



2020-03
< el >

RX Locking Device

OLYMPUS® / FUJINON® COMPATIBLE

Συσκευή ασφάλισης για χρήση με το RX Biliary System™

RX ONLY

Προσοχή: Η Ομοσπονδιακή Νομοθεσία (Η.Π.Α.) επιτρέπει την πώληση του οργάνου αυτού μόνο κατόπιν συνταγογράφησης από ιατρό.

ΠΡΟΕΙΔΟΠΟΙΗΣΗ ΓΙΑ ΤΗΝ ΕΠΑΝΑΧΡΗΣΙΜΟΠΟΙΗΣΗ

Για μία χρήση μόνο. Μην επαναχρησιμοποιείτε, μην επαναπεξεργάζεστε, ούτε να επαναποστειρώνετε. Η επαναχρησιμοποίηση, η επαναπεξεργασία ή η επαναποστείρωση μπορεί να θέσουν σε κίνδυνο την αριτιότητα του οργάνου και/ή να οδηγήσουν σε βλάβη του οργάνου, πράγμα που με τη σειρά του μπορεί να προκαλέσει τραυματισμό, ασθένεια ή το θάνατο του ασθενούς. Η επαναχρησιμοποίηση, η επαναπεξεργασία ή η επαναποστείρωση μπορεί επίσης να δημιουργήσουν κίνδυνο μόλυνσης του οργάνου και/ή να προκαλέσουν λοίμωξη του ασθενούς ή επιμόλυνση, συμπεριλαμβανομένης, αλλά όχι μόνο, και της μετάδοσης λοιμωδών νόσων από τον έναν ασθενή στον άλλο. Η μόλυνση του οργάνου είναι δυνατό να οδηγήσει σε τραυματισμό, ασθένεια ή το θάνατο του ασθενούς.

ΠΕΡΙΓΡΑΦΗ ΤΟΥ ΟΡΓΑΝΟΥ

Τα όργανα αυτά είναι παρελκόμενα που χρησιμοποιούνται με το RX Biliary System. Διαβάστε τις κατάλληλες οδηγίες χρήσης.

ΠΡΟΟΡΙΖΟΜΕΝΗ ΧΡΗΣΗ/ΕΝΔΕΙΞΙΣ ΧΡΗΣΗΣ

Η συσκευή ασφάλισης RX προορίζεται να διευκολύνει την τοποθέτηση του οδηγού σύρματος και την ασφάλισή του στη θέση του κατά τη διάρκεια ενδοσκοπικής ανάδρομης χολαγγειοπαγκρεατογραφίας (ERCP).

Δήλωση κλινικού οφέλους

Βοηθά στην τοποθέτηση του οδηγού σύρματος και την ασφάλισή του στη θέση του κατά τη διάρκεια διαδικασιών ενδοσκοπικής ανάδρομης χολαγγειοπαγκρεατογραφίας (ERCP).

ΑΝΤΕΝΔΕΙΞΙΣ

Καμία γνωστή.

ΛΟΙΠΕΣ ΠΡΟΦΥΛΑΞΙΣ

- Η συσκευή ασφάλισης RX πρέπει να χρησιμοποιείται μόνο από ιατρούς ή υπό την επίβλεψη ιατρών άρτια καταρτισμένων στην ενδοσκοπική ανάδρομη χολαγγειοπαγκρεατογραφία (ERCP) ή την ενδοσκοπική σφικτηροτομή (ES). Πριν χρησιμοποιήσετε το όργανο αυτό είναι απαραίτητο να έχετε κατανοήσει πλήρως τις τεχνικές αρχές, τις κλινικές εφαρμογές και τους κινδύνους που συνδέονται με την ενδοσκοπική ανάδρομη χολαγγειοπαγκρεατογραφία (ERCP) και την ενδοσκοπική σφικτηροτομή (ES).
- Η συσκευή ασφάλισης RX είναι συμβατή με οδηγιά σύρματα 0,035 in (0,90 mm) και 0,025 in (0,63 mm).
- Δεν συνιστάται καμία άλλη χρήση του παρόντος οργάνου, εκτός από εκείνες που αναφέρονται στις παρούσες οδηγίες.

ΤΡΟΠΟΣ ΔΙΑΘΕΣΗΣ

Η συσκευή ασφάλισης RX παρέχεται μη αποστειρωμένη. Μη χρησιμοποιείτε το προϊόν αν η συσκευασία του έχει υποστεί ζημιά ή έχει ανοιχτεί κατά λάθος πριν από τη χρήση. Μη χρησιμοποιείτε το προϊόν αν η σήμανσή του είναι ελλιπής ή δυσανάγνωστη.

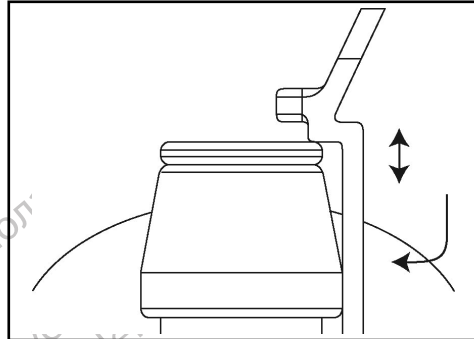
Χειρισμός και αποθήκευση

Το προϊόν αυτό δεν έχει ειδικές απαιτήσεις χειρισμού ή αποθήκευσης.

ΟΔΗΓΙΕΣ ΛΕΙΤΟΥΡΓΙΑΣ

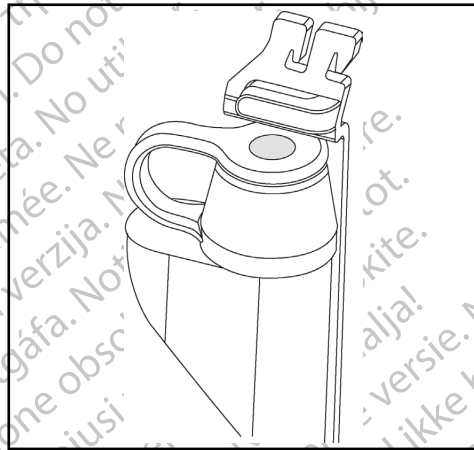
Η συσκευή ασφάλισης RX πρέπει να προσαρτάται στο ενδοσκόπιο πριν από την ενδοσκοπική ανάδρομη χολαγγειοπαγκρεατογραφία (ERCP).

1. Προσαρτήστε προσεκτικά τη συσκευή ασφάλισης RX στον κύλινδρο του ενδοσκοπίου.
2. Περιστρέψτε έτσι ώστε ο κορμός να εφαρμόζει πλήρως στο πλάι της θύρας καναλιού εργασίας (βλ. Εικόνα 1).



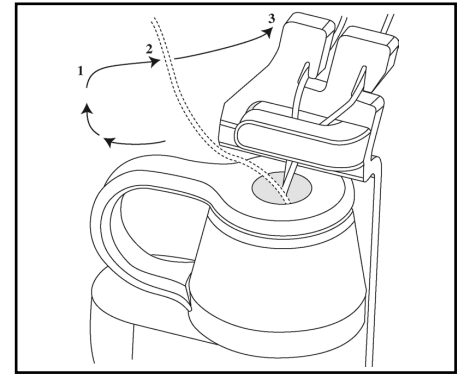
Εικόνα 1

3. Ολοσηθείτε τη συσκευή ασφάλισης RX στον κύλινδρο του ενδοσκοπίου, με κατεύθυνση προς τα επάνω ή προς τα κάτω, και ρυθμίστε την με τέτοιο τρόπο ώστε η υποδοχή «J» να εμφανίζεται ακριβώς επάνω από τον δακτύλιο του καναλιού εργασίας. Εάν η συσκευή διαθέτει βραχίονα ασφάλισης, το κάτω μέρος της γωνιώδους κεφαλής βρίσκεται ακριβώς επάνω από το επάνω μέρος του πώματος βιοψίας (βλ. Εικόνα 2).

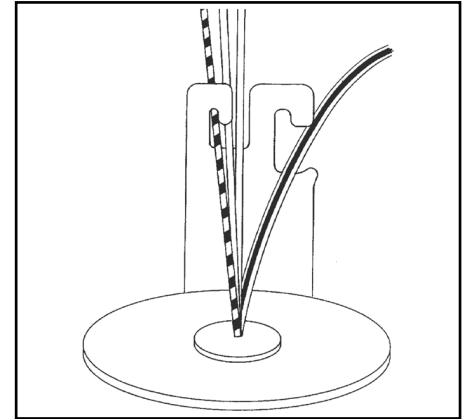


Εικόνα 2

4. Τοποθετήστε τον μίαντα γύρω από το ενδοσκόπιο με δεξιόστροφη κατεύθυνση και συνδέστε τον με τον πείρο. Βεβαιωθείτε ότι ο μίαντας είναι τυλιγμένος σφιχτά γύρω από το ενδοσκόπιο ούτως ώστε να αποτραπεί οποιαδήποτε κίνηση.
5. Για την εισαγωγή οργάνων διαμέσου του πώματος βιοψίας, ευθυγραμμίστε το όργανο με την είσοδο του ενδοσκοπίου και εισαγάγετέ το αργά κρατώντας το σε ευθεία θέση. Αν η εισαγωγή δεν γίνει σωστά, αυτό μπορεί να προκαλέσει μεγαλύτερη τριβή στο σύστημα και να καταστρέψει το ελαστικό παρέμβυσμα ή το κανάλι εργασίας ενδοσκοπίου. Για να διευκολυνθεί η εισαγωγή του οδηγού σύρματος σε κάνουλα χοληφόρων RX όταν χρησιμοποιείτε συσκευή ασφάλισης RX χωρίς βραχίονα ασφάλισης, τοποθετήστε την κάνουλα στην υποδοχή που βρίσκεται στη δεξιά πλευρά της συσκευής ασφάλισης RX. Η ενέργεια αυτή βοηθά στην ευθυγράμμιση του οδηγού σύρματος εντός του καναλιού της κάνουλας.
6. Αφού το σύστημα RX system με βραχίονα ασφάλισης βρεθεί στη θέση του, μπορείτε να ασφαλίσετε το οδηγό σύρμα ωθώντας το πίσω και γύρω από τον «βραχίονα ασφάλισης» και μέσα σε οποιαδήποτε από τις δύο πλευρές του «άνκιστρο ασφαλίσης» (βλ. Εικόνα 3). Αν δεν υπάρχει βραχίονα ασφάλισης, τοποθετήστε το οδηγό σύρμα στην υποδοχή «J» που βρίσκεται στην αριστερή πλευρά της συσκευής ασφάλισης RX και σύρετέ το στην αριστερή πλευρά της υποδοχής «J» (βλ. Εικόνα 4).



Εικόνα 3



Εικόνα 4

7. Για να απασφαλίσετε το οδηγό σύρμα, ακολουθήστε τα παραπάνω βήματα με την αντίστροφη σειρά.

ΑΦΑΙΡΕΣΗ ΤΟΥ ΟΡΓΑΝΟΥ

Μπορείτε να αφαιρέσετε τη συσκευή ασφάλισης RX απασφαλίζοντας τον μίαντα και τραβώντας το όργανο έξω από τον κύλινδρο του ενδοσκοπίου. Η συσκευή ασφάλισης RX πρέπει να αφαιρείται και να απορρίπτεται μετά από κάθε χρήση σε ασθενή.

Απόρριψη

Για να ελαχιστοποιήσετε τον κίνδυνο μόλυνσης ή τους μικροβιακούς κινδύνους μετά από τη χρήση, απορρίψτε το όργανο και τη συσκευασία ως εξής:

Μετά από τη χρήση, η συσκευή μπορεί να περιέχει βιολογικούς επικίνδυνες ουσίες. Το όργανο και η συσκευασία πρέπει να υποβάλλονται σε επεξεργασία και να απορρίπτονται ως βιολογικός επικίνδυνα απόβλητα ή σύμφωνα με τις κατά τόπους νοσοκομειακές, διοικητικές ή/και κρατικές διατάξεις. Συνιστάται η χρήση περιέκτη βιολογικού κινδύνου, ο οποίος φέρει σύμβολο βιολογικού κινδύνου. Τα μη επεξεργασμένα βιολογικά επικίνδυνα απόβλητα δεν πρέπει να απορρίπτονται στο σύστημα αστικών αποβλήτων.

Μετά από τη διαδικασία

Εάν εμφανιστεί οποιοδήποτε σοβαρό συμβάν που σχετίζεται με αυτό το όργανο, θα πρέπει να αναφερθεί στον κατασκευαστή και στην αρμόδια, τοπική, ρυθμιστική αρχή.

ΕΓΓΥΗΣΗ

Για πληροφορίες σχετικά με την εγγύηση του οργάνου, επισκεφτείτε την ιστοσελίδα (www.bostonscientific.com/warranty).

Εισαγωγέας στην ΕΕ: Boston Scientific International B.V., Vestastraat 6, 6468 EX Kerkrade, The Netherlands


Η επωνυμία RX Biliary System είναι σήμα κατατεθέν της Boston Scientific Corporation ή των συνδεδεμένων με αυτήν εταιρειών.


Όλα τα άλλα εμπορικά σήματα είναι ιδιοκτησία των αντίστοιχων κατόχων τους.

Остаряла версия. Да не се използва.
 Zastaralá verze. Nepoužívat.
 Forældet version. Må ikke anvendes.
 Version überholt. Nicht verwenden.
 Aegunud versioon. Ärge kasutage.
 Παλιά έκδοση. Μην την χρησιμοποιείτε.
 Outdated version. Do not use.
 Versión obsoleta. No utilizar.
 Version périmée. Ne pas utiliser.
 Zastarjala verzija. Nemojte upotrebljavati.
 Úrelt útgáfa. Notið ekki.
 Versione obsoleta. Non utilizzare.
 Novcojusi versija. Ne pas utilisier.
 Pasenusi versija. Nenaudokite.
 Elavult verzió. Ne használja!
 Dit is een verouderde versie. Niet gebruiken.
 Utdatert versjon. Skal ikke brukas.
 Wersja przeterminowana. Nie używać.
 Versão obsoleta. Não utilizar.
 Zastaraná verzia. Ne upitiť.
 Versiune obsoleta. Nu utilizați.
 Zastarela različica. Ne uporabite.
 Vanhentunut versio. Älä käyttää.
 Föråldrad version. Använd inte.
 Güncel olmayan sürüm. Kullanmayın.

 **Manufacturer**
Κατασκευαστής


LOT Lot Number
Αριθμός παρτίδας


 **Recyclable Package**
Ανακυκλώσιμη συσκευασία


 **Use By**
Ημερομηνία λήξης


AUS Australian Sponsor Address
Διεύθυνση χορηγού στην Αυστραλία

ARG Argentina Local Contact
Υπεύθυνος επικοινωνίας στην Αργεντινή

 **Single use. Do not re-use.**
Μιας χρήσης. Μην επαναχρησιμοποιείτε.

 **Do not use if package is damaged.**
Μη χρησιμοποιείτε αν η συσκευασία έχει υποστεί ζημιά.

 **Non-Sterile**
Μη αποστειρωμένο

 **Date of Manufacture**
Ημερομηνία κατασκευής

MD Medical Device under EU Legislation
Ιατροτεχνολογικό προϊόν σύμφωνα με τη νομοθεσία της ΕΕ

EC REP **Authorized Representative in the European Community**

Boston Scientific Limited
Ballybrit Business Park
Galway
IRELAND

AUS **Australian Sponsor Address**


Boston Scientific (Australia) Pty Ltd
PO Box 332
BOTANY
NSW 1455
Australia
Free Phone +1-800-676-133
Free Fax +1-800-836-666

ARG **Argentina Local Contact**

Para obtener información de contacto de Boston Scientific Argentina SA, por favor, acceda al link www.bostonscientific.com/arg

 **Manufacturer**

Boston Scientific Corporation
300 Boston Scientific Way
Marlborough, MA 01752
USA
USA Customer Service +1-888-272-1001


 **Do not use if package is damaged.**

 **Recyclable Package**

CE

© 2020 Boston Scientific Corporation or its affiliates. All rights reserved.

REF Catalog Number
Αριθμός καταλόγου

 **Consult instructions for use.**
Συμβουλευτείτε τις οδηγίες χρήσης.

 **Contents**
Περιεχόμενα

EC REP **Authorized Representative in the European Community**
Εξουσιοδοτημένος αντιπρόσωπος στην ΕΕ