

PODRECZNIK DOTYCZĄCY ELEKTROD DLA
LEKARZY

ACUITY™ X4

Wienćowy żylny

Elektroda stymulująco/wyczuwająca

Czterobiegunowe połączenie IS4

ACUITY™ X4 Straight

Końcówka prosta

Fiksacja uzębiona

REF 4671,4672

ACUITY™ X4 Spiral S

Krótką końcówka spiralna

Fiksacja uzębiona + spiralna

REF 4674,4675

ACUITY™ X4 Spiral L

Długa końcówka spiralna

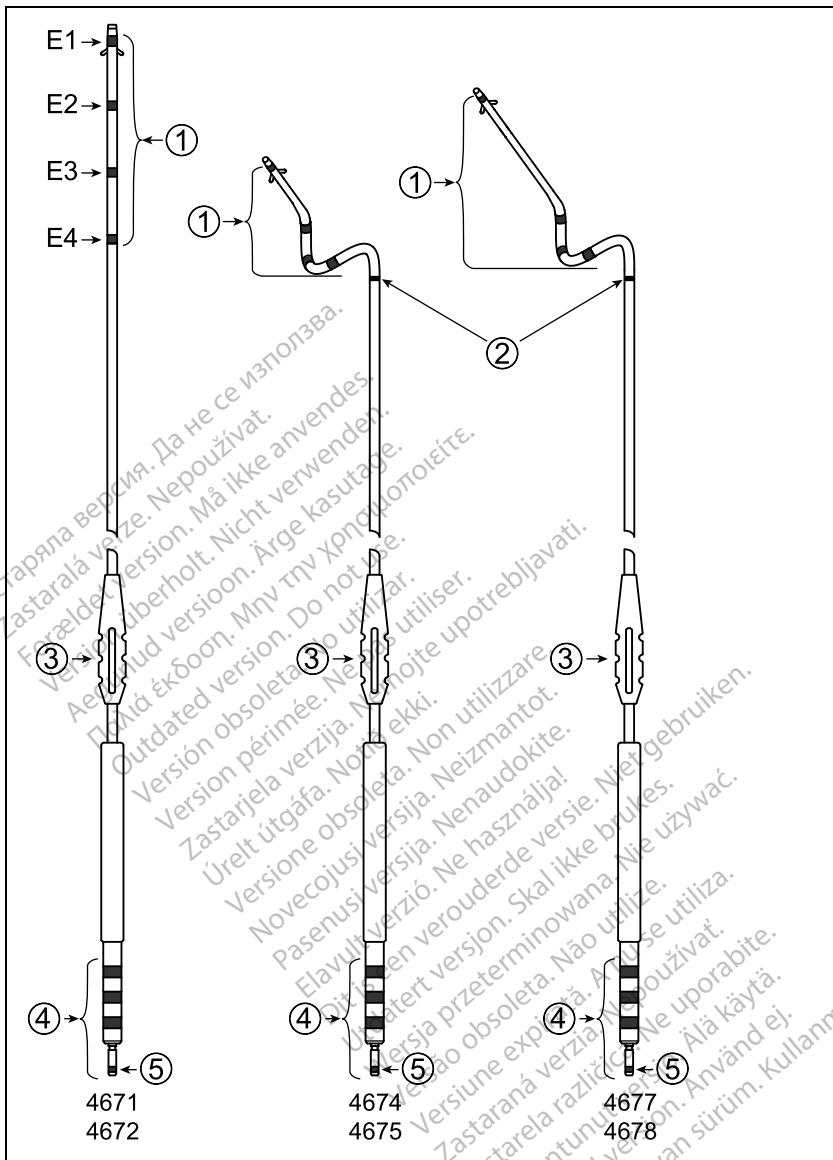
Fiksacja uzębiona + spiralna

REF 4677,4678

Остаряла версия. Да не се използва.
Zastaralá verze. Nepoužívat.
Forældet version. Må ikke anvendes.
Version überholt. Nicht verwenden.
Aegunud version. Mhyn την χρησιμοποιείτε.
Παλιά έκδοση. Μην την χρησιμοποιείτε.
Outdated version. Do not use.
Version obsolete. Ne pas utiliser.
Version périmée. Nemojte upotrebljavati.
Zastarjela verzija. Ne uporabite.
Úrejt utgáfa. Notið ekki.
Versione obsoleta. Non utilizzare.
Pasenusi versija. Nenaudokite.
Elavult verzió. Ne használjal.
Dit is een verouderde versie. Niet gebruiken.
Utdatert versjon. Skal ikke brukes.
Wersja przeterminowana. Nie używać.
Versão obsoleta. Não utilize.
Versiune expirată. A nu se utiliza.
Zastaraná verzija. Nepoužívat.
Zastarela različica. Ne uporabite.
Vanhentunut versio. Älä käytä.
Föråldrad version. Använd ej.
Güncel olmayan sürüm. Kullanmayın.

Spis treści

INFORMACJE DOTYCZĄCE UŻYTKOWANIA	1
Opis urządzenia.....	1
Powiązane informacje.....	3
Informacje o systemie o statusie „MR warunkowo”.....	3
Wskazania i stosowanie.....	4
Przeciwwskazania.....	4
Ostrzeżenia.....	5
Środki ostrożności.....	7
Możliwe zdarzenia niepożądane.....	12
Informacje gwarancyjne.....	14
INFORMACJE DOTYCZĄCE OKRESU PRZED WSZCZEPIENIEM	14
Przygotowanie do zabiegu.....	14
Elementy znajdujące się w zestawie.....	14
Dodatkowe narzędzia.....	15
Aksesoria.....	15
Czekan żylny.....	15
Radiocieniująca tuleja na szwy.....	15
ACUITY X4 Narzędzie do przepłukiwania/prowadnica.....	16
Nasadka elektrody.....	16
Narzędzie łączące ACUITY X4.....	16
WSZCZEPIANIE	16
Przegląd informacji o elektrodach wszczepianych.....	17
Elektroda wszczepiana.....	19
Parametry elektryczne.....	39
Tunelowanie elektrody.....	39
PO WSZCZEPIENIU	40
Ocena po wszczepieniu.....	40
Eksplantacja.....	41
DANE TECHNICZNE	42
Dane techniczne (nominalne).....	42
Wprowadzacz elektrody.....	44
Symbol na opakowaniu.....	44



Fiksacja uzębiona (modele Straight) i fiksjacja uzębiona + spiralna (modele Spiral)

1. Elektrody
2. Pasek znacznika radiocieniującego (tylko w modelach Spiral)
3. Tuleja na szwy
4. Czterobiegunowe połączenie IS4-LLLL

5. Wskaźnik wprowadzenia szpilki terminalnej

Остаряна версия. Да не се използва.
Zastaralá verze. Nepoužívat.
Forældet version. Må ikke anvendes.
Version überholt. Nicht verwenden.
Aegunud version. Ärge kasutage.
Παλιά έκδοση. Μην την χρησιμοποιείτε.
Outdated version. Do not use.
Version obsolete. Ne pas utiliser.
Zastarjela verzija. Nemojte upotrebljavati.
Úreлт útгáfa. Notиð ekki.
Versione obsoleta. Non utilizzare.
Versione obsoleta. Não utilize.
Pasenusi verzija. Nenaudokite.
Elavult verzió. Ne használd!
Dit is een verouderde versie. Niet gebruiken.
Wersja przeterminowana. Nie używać.
Utdatert versija. Neizmantot.
Versão obsoleta. A nu se utiliza.
Versiune expirată. Nu se utilizează.
Zastaraná verzija. Nepoužívať.
Zastarela različica. Ne uporabite.
Vanhentunut versio. Älä käytä.
Föråldrad version. Använd ej.
Güncel olmayan sürüm. Kullanmayın.

Остаряла версия. Да не се използва.
Zastaralá verze. Nepoužívat.
Forældet version. Må ikke anvendes.
Version überholt. Nicht verwenden.
Aegunud version. Mhyn την χρησιμοποιείτε.
Πολύ έκδοση. Μην την χρησιμοποιείτε.
Outdated version. Do not use.
Version obsolete. Ne pas utiliser.
Version périmée. Nemojte upotrebljavati.
Zastarjela verzija. Ne uporabite.
Úrejt utgáfa. Notið ekki.
Versione obsoleta. Non utilizzare.
Novcojusi versija. Nenaudokite.
Pasenusi versija. Neizmantot.
Elavult verzió. Ne használjal.
Dit is een verouderde versie. Niet gebruiken.
Utdatert versjon. Skal ikke brukes.
Wersja przeterminowana. Nie używać.
Versão expirada. Não utilize.
Versiune expirată. A nu se utiliza.
Zastaraná verzija. Nepoužívat.
Zastarela različica. Ne uporabite.
Vanhentunut versio. Älä käytä.
Föråldrad version. Använd ej.
Güncel olmayan sürüm. Kullanmayın.

INFORMACJE DOTYCZĄCE UŻYTKOWANIA

Opis urządzenia

Czterobiegunowe elektrody wieńcowe żyłne ACUITY X4 firmy Boston Scientific są przeznaczone do długotrwałej stymulacji i wyczuwania lewej komory. Te uwalniające steryd elektrody są przeznaczone do wprowadzania poprzez przewód i wyposażone w czterobiegunowe połączenie IS4¹. Dostępne są różne konfiguracje stymulacji/wyczuwania z zastosowaniem czterech dystalnych elektrod z pokryciem IROX (tlenek irydu) pełniących rolę katod (wszystkie cztery elektrody) lub anod (wszystkie z wyjątkiem najbardziej dystalnej elektrody E1) przy stosowaniu ze zgodnym generatorem impulsów.

Ta rodzina elektrod ma następującą charakterystykę:

- Wieńcowa żylna elektroda stymulująca/wyczuwająca — przeznaczona do długookresowej lewokomorowej stymulacji i wyczuwania. Ta wprowadzana przez żyłę elektroda zapewnia różnorodne konfiguracje stymulacji/wyczuwania zależnie od opcji programowych zgodnego urządzenia; odpowiednie instrukcje zamieszczono w podręczniku dotyczącym generatora impulsów. Aby umieścić elektrodę, należy ją wprowadzić przez zatokę wieńcową i doprowadzić do gałęzi w obrębie naczyń sercowych.
- Trzy rodzaje konfiguracji końcówki (końcówka prosta, końcówka spiralna krótka, końcówka spiralna długa) zapewniają wybór rozwiązania odpowiednich do różnorodnej budowy anatomicznej pacjentów. Bezurazowa końcówka o małej średnicy z silikonowymi odcinkami dystalnymi o małej średnicy we wszystkich modelach elektrod pozwala na wprowadzanie do krętych naczyń.
- Połączenie czterobiegunowe IS4 — połączenie stanowiące standard branżowy przeznaczone do stosowania ze zgodnym urządzeniem kardiologicznym z gniazdem IS4-LLLL (L oznacza połączenie z niskonapięciową elektrodą stymulującą/wyczuwającą).
- MR warunkowo — elektrody mogą być używane jako część systemu stymulacji ImageReady o statusie „MR warunkowo” lub systemu defibrylacji ImageReady o statusie „MR warunkowo” po podłączeniu do generatorów impulsów firmy Boston Scientific o statusie „MR warunkowo” (“Informacje o systemie o statusie „MR warunkowo” na stronie 3).
- Elektrody z pokryciem IROX — zapewniają powierzchnię stymulującą i wyczuwającą w układzie wieńcowym żylnym. Elektrody są pokryte IROX (tlenkiem irydu) w celu zwiększenia mikroskopowego pola powierzchni.
- Trójwymiarowa spirala elektrody — spiralne modele zaprojektowano w celu sprostania problemom w środkowo-podstawnych (proksymalnych) obszarach komory poprzez zgrupowanie elektrod w trójwymiarowej fiksacji spiralnej odsuniętej od dystalnej końcówki elektrody. Elektrody są przestrzennie ustawione na spirali, aby zwiększyć szansę na to, że

1. IS4 odnosi się do międzynarodowej normy ISO 27186:2010.

w dowolnej lokalizacji w naczyniach wieńcowych co najmniej jedna z trzech elektrod znajdzie się w pobliżu mięśnia sercowego.

- Korpus elektrody — elektroda dystalna (E1) jest przyłączona do szpilki terminalnej za pomocą przewodnika zwoju, natomiast trzy elektrody proksymalne (E2, E3 i E4) są podłączone do trzech pierścieni terminalnych za pomocą trzech osobnych przewodników z kablami niskonapięciowymi. Włókna przewodnika zwoju oraz kable są osłonięte izolacją z kopolimeru etylenu z tetrafluoroetylenem (ETFE). Izolacja oddzielająca przewodnik oraz zewnętrzna izolacja korpusu elektrody są zbudowane z poliuretanu w obszarze proksymalnym i silikonu w obszarze dystalnym w pobliżu elektrod i spiralnej fiksacji.
- Chroniona konstrukcja szpilki terminalnej IS4 — wszystkie proksymalne połączenia elektryczne są zlokalizowane wewnątrz szpilki terminalnej bezpiecznie wpasowanej wewnątrz wejść połączeń w urządzeniu. Poza wejściami połączeń w korpusie elektrody nie ma żadnych punktów łączenia. Brak punktów łączenia w korpusie elektrody charakterystyczny dla tej chronionej konstrukcji IS4 niesie ze sobą następujące korzyści:
 - ochrona przed zmęczeniem materiału i złamaniem przy zginaniu
 - ochrona przed ocieraniem się generatora impulsów o elektrodę i elektrody o elektrodę
 - ochrona przed ostrym zginaniem w punktach łączenia wskutek zawijania elektrody
 - mniej punktów połączeń
- Końcówka dystalna — końcówka dystalna jest chroniona kauczukiem silikonowym, co pozwala na przeprowadzanie elektrody przez układ wieńcowy żyły.
- Uwalnianie sterydu — po narażeniu na działanie płynów ustrojowych z kołnierzyka lekowego w pobliżu dystalnego końca elektrody uwalniany jest steryd pomagający w ograniczeniu reakcji zapalnej tkanki. Steryd hamuje reakcję zapalną uznawaną za przyczynę wzrostu progów zwykle związanego z wszczepionymi elektrodami stymulującymi. Nominalną dawkę i budowę sterydu określono w danych technicznych (Tabela 9 Dane techniczne (nominalne) na stronie 42).
- Radiocieniująca tuleja na szwy — radiocieniująca tuleja na szwy jest widoczna w badaniu fluoroskopowym i służy do mocowania, unieruchamiania i ochrony elektrody w miejscu wprowadzenia do żyły po jej umieszczeniu. Okienko ma na celu pomoc w zaciśnięciu tulei na elektrodzie podczas zakładania szwów.
- Uzębiona fiksacja — odnogi z kauczuku silikonowego umieszczone proksymalnie w stosunku do elektrody dystalnej stanowią jedną z opcji pasywnej fiksacji do naczyń w przypadku wszystkich modeli elektrod.
- Fiksacja spiralna — dystalny kształt trójwymiarowej spirali stanowi dodatkową lub alternatywną opcję pasywnej fiksacji w przypadku modeli z końcówką spiralną.

- Widoczność fluoroskopowa — konstrukcja elektrody platynowo-irydowej zapewnia lepszą widoczność końcówki elektrody w badaniu fluoroskopowym.
- Znacznik fluoroskopowy — znacznik radiocieniący na modelach spiralnych jest widoczny w badaniu fluoroskopowym i ma na celu wskazanie przybliżonej lokalizacji proksymalnego końca spiralnej fiksacji.
- Warstwa lubrykantu — elektroda ma opatentowane pokrycie silikonowego obszaru dystalnego, przez co powierzchnia jest bardziej śliska. Powoduje to zmniejszenie zarówno statycznego, jak i dynamicznego współczynnika tarcia i sprawia, że w dotyku i obsłudze elektroda zachowuje się jak wyrób poliuretanowy, przy jednoczesnej elastyczności charakterystycznej dla silikonu.
- Metoda wprowadzania poprzez przewód — konstrukcja obejmuje zwój przewodnika o otwartym świetle przesuwający się po przewodniku.

Powiązane informacje

Wskazówki zawarte w podręczniku dotyczącym elektrod należy stosować w połączeniu z innymi materiałami, w tym odpowiednim Podręcznikiem dla lekarzy dotyczącym generatora impulsów oraz instrukcjami użytkownika akcesoriów i narzędzi do wszczepiania.

Dodatkowe informacje można znaleźć na stronie www.bostonscientific-elabeling.com.

Informacje na temat skanowania MRI można znaleźć w Instrukcji obsługi technicznej dotyczącej badania MRI dla systemu stymulacji ImageReady o statusie „MR warunkowo” lub w Instrukcji obsługi technicznej dotyczącej badania MRI dla systemu defibrylacji ImageReady o statusie „MR warunkowo”² (dalej określanych jako Instrukcja obsługi technicznej dotyczącej badania MRI).

GRUPA DOCELOWA

Niniejsza literatura jest przeznaczona do użytku przez specjalistów przeszkolonych lub mających doświadczenie w zakresie procedur związanych ze wszczepianiem urządzenia i/lub kontrolą.

Informacje o systemie o statusie „MR warunkowo”

Te elektrody mogą być używane jako część systemu stymulacji ImageReady o statusie „MR warunkowo” lub systemu defibrylacji ImageReady o statusie „MR warunkowo” (dalej określanych jako system o statusie „MR warunkowo”) po podłączeniu do generatora impulsów Boston Scientific o statusie „MR warunkowo”. Pacjenci z wszczepionym systemem o statusie „MR warunkowo” mogą kwalifikować się do badań MRI, o ile badania te będą prowadzone po spełnieniu wszystkich warunków użytkowania określonych w odpowiedniej instrukcji obsługi technicznej dotyczącej badania MRI. Elementy składowe wymagane do uzyskania statusu „MR warunkowo” obejmują określone modele generatorów impulsów, elektrod i akcesoriów firmy Boston Scientific, programator oraz oprogramowanie programatora. Informacje dotyczące

2. Dostępne na stronie www.bostonscientific-elabeling.com.

numerów modeli generatorów impulsów i komponentów o statusie „MR warunkowo” oraz pełen opis systemu ImageReady o statusie „MR warunkowo” zamieszczono w odpowiedniej instrukcji obsługi technicznej dotyczącej badania MRI.

Warunki użytkowania podczas badania MRI dotyczące wszczepiania

Aby zapewnić wszczepienie kompletnego systemu ImageReady o statusie „MR warunkowo”, spełnione muszą być poniższe częściowe warunki użytkowania dotyczące implantacji. Pełen wykaz Warunków użytkowania zamieszczono w instrukcji obsługi technicznej dotyczącej badania MRI. Aby badanie metodą MRI mogło zostać uznane za badanie o statusie „MR warunkowo”, należy spełnić wszystkie warunki podane w pełnym wykazie Warunków użytkowania.

- Pacjenci wszczepiono system stymulacji ImageReady o statusie „MR warunkowo”³ lub system defibrylacji ImageReady o statusie „MR warunkowo”³
- U pacjenta nie występują inne aktywne ani pozostawione wszczepione urządzenia, elementy ani akcesoria, takie jak adaptery elektrod, przedłużacze, elektrody lub generatory impulsów
- Położenie wszczepionego generatora impulsów ograniczone do lewego bądź prawego obszaru piersiowego
- Od chwili wszczepienia i/lub jakiegokolwiek rewizji elektrody bądź chirurgicznej modyfikacji systemu o statusie „MR warunkowo” musi upłynąć co najmniej sześć (6) tygodni
- Brak oznak złamania elektrody czy naruszenia integralności systemu generator impulsów-elektroda

Wskazania i stosowanie

Ta elektroda firmy Boston Scientific jest przeznaczona do stosowania w następujących przypadkach:

- Do długookresowej lewokomorowej stymulacji i wyczuwania przez układ wieńcowy żylny w przypadku stosowania ze zgodnym generatorem impulsów

Przeciwwskazania

Stosowanie elektrody Boston Scientific jest przeciwwskazane u następujących pacjentów:

- Pacjenci z nadwrażliwością na pojedynczą dawkę maksymalną 0,54 mg octanu deksametazonu

3. Zdefiniowany jako generator impulsów Boston Scientific i elektroda (elektrody) o statusie „MR warunkowo” ze wszystkimi gniazdami zajęтыми przez elektrody lub wtyczkę gniazda.

OSTRZEŻENIA

Ogólne

- **Znajomość oznaczeń.** Przed implantacją należy dokładnie przeczytać niniejszą instrukcję, aby uniknąć uszkodzenia generatora impulsów i/lub elektrod. Uszkodzenie urządzenia może doprowadzić do uszkodzenia ciała lub zgonu pacjenta.
- **Tylko do jednorazowego użytku.** Nie używać powtórnie, nie przetwarzać, nie resterylizować. Powtórne użycie, przetwarzanie lub resterylizacja mogą naruszyć integralność struktury urządzenia i/lub prowadzić do uszkodzenia urządzenia, co może przyczynić się do uszkodzenia ciała, chorób lub zgonu pacjenta. Powtórne użycie, przetwarzanie lub resterylizacja mogą też stwarzać ryzyko zakażenia urządzenia i/lub zakażenia pacjenta a także ryzyko zakażeń krzyżowych, łącznie z przenoszeniem chorób zakaźnych z jednego pacjenta na drugiego. Zakażenie urządzenia może prowadzić do uszkodzenia ciała, chorób lub zgonu pacjenta.
- **Dodatkowe urządzenie do defibrylacji.** Podczas implantacji i badań elektrofizjologicznych powinien być zawsze dostępny defibrylator zewnętrzny. Jeśli indukowana tachyarytmia komórowa nie zostanie przerwana w porę, może nastąpić zgon pacjenta.
- **Możliwość resuscytacji.** W czasie testów po implantacji urządzenia należy zapewnić dostępność defibrylatora zewnętrznego oraz obecność personelu medycznego potrafiącego przeprowadzać resuscytację krążeniowo-oddechową, gdyby zaszła taka potrzeba.
- **Stosowanie elektrody prawokomorowej.** Jeśli stymulująco/wyczuwająca elektroda prawokomorowa (RV) stosowana jest razem z tą elektrodą stymulująco/wyczuwającą lewej żyły wieńcowej, zaleca się użycie izolowanej elektrody poliuretanowej. Niezastosowanie się do tego ostrzeżenia może doprowadzić do uszkodzenia izolacji elektrody RV, co może powodować okresowe lub ciągłe zaniki stymulacji lub wyczuwania, albo obu tych funkcji.
- **Złamanie elektrody.** Złamanie, przemieszczenie, ścieranie się elektrody, lub niepełne połączenie mogą powodować okresowe lub ciągłe zaniki stymulacji lub wyczuwania albo obu tych funkcji.

Obsługa

- **Nadmierne zginanie.** Pomimo, że elektroda jest sprężysta, nie jest przystosowana do znoszenia nadmiernego zginania, wyginania lub naprężania. Może to spowodować osłabienie struktury, przerwanie ciągłości przewodnika, i/albo przemieszczenie.
- **Nie zginać elektrod.** Nie zginać, nie skręcać ani nie splatać elektrody z innymi elektrodami, gdyż mogłoby to spowodować ścieranie się izolacji lub uszkodzenie przewodnika.
- **Obchodzenie się z elektrodą bez narzędzia łączącego.** Gdy na elektrodzie nie ma narzędzia łączącego, z końcówką elektrody należy obchodzić się ostrożnie. Należy unikać bezpośredniego kontaktu końcówki elektrody z jakimkolwiek narzędziem chirurgicznym lub

połączeniami elektrycznymi takimi jak klipsy PSA (krokodylki), odprowadzeniami EKG, kleszczykami hemostatycznymi i zaciskami. Może to spowodować uszkodzenie końcówki elektrody, potencjalnie negatywnie wpływając na szczelność, i doprowadzić do niepowodzenia terapii lub nieprawidłowej terapii.

- **Obchodzenie się z końcówką podczas tunelizacji.** Nie dotykać żadnej części końcówki elektrody oprócz szpilki terminalnej, nawet jeśli nasadka elektrody jest na miejscu.
- **Odpowiednie połączenia elektrody.** Podczas wszczepiania systemu, w którym zastosowano zarówno elektrody DF4-LLHH/LLHO⁴, jak i IS4-LLLL⁵, należy zapewnić, aby elektrody były wprowadzone i zamocowane do odpowiednich portów. Wprowadzenie elektrody do niewłaściwego portu spowoduje, że urządzenie będzie działało w sposób nieprzewidywalny (pacjent może być pozbawiony skutecznej terapii).

Informacje dotyczące wszczepiania

- **Nie przeprowadzać wszczepiania w strefie III rezonansu magnetycznego.** System nie może być wszczepiany w strefie III (i wyższej) rezonansu magnetycznego według definicji podanej w dokumencie American College of Radiology Guidance Document for Safe MR Practices⁶. Niektóre akcesoria zapakowane wraz z generatorami impulsów i elektrodami, w tym klucz obrotowy i mandryny wiodące, nie mają statusu „MR warunkowo” i nie należy ich wносить do pomieszczenia ze skanerem MRI, do sali kontrolnej ani do stref III lub IV rezonansu magnetycznego.
- **Do połączeń elektrycznych używać wyłącznie narzędzia łączącego.** Do połączeń elektrycznych z analizatorami systemu stymulacji i podobnymi monitorami należy używać wyłącznie narzędzia łączącego. Nie należy przyłączać krokodylków bezpośrednio do końcówki elektrody, ponieważ może dojść do uszkodzenia.
- **Umieścić elektrodę we właściwym położeniu.** Zadbaj o uzyskanie właściwej pozycji elektrod. W przeciwnym razie istnieje ryzyko uzyskania suboptymalnych wyników pomiarów elektrody.
- **Prawidłowe połączenia.** Podczas podłączania elektrody do generatora impulsów bardzo ważne jest, by wykonać prawidłowe połączenia. Nieprawidłowe podłączenie może skutkować niepowodzeniem terapii lub podaniem niewłaściwej terapii.

Po wszczepieniu

- **Badanie metodą rezonansu magnetycznego (MRI).** Jeżeli nie są spełnione wszystkie warunki użytkowania MRI (opis w Instrukcji obsługi technicznej dotyczącej badania MRI), skanowanie MRI pacjenta nie spełnia wymagań statusu „MR warunkowo” dla wszczepionego systemu, co może doprowadzić do poważnych obrażeń lub śmierci pacjenta i/lub uszkodzenia wszczepionego systemu.

4. DF4 odnosi się do międzynarodowej normy ISO 27186:2010.

5. IS4 odnosi się do międzynarodowej normy ISO 27186:2010.

6. Kanal E, et al., American Journal of Roentgenology 188:1447-74, 2007.

Instrukcja obsługi technicznej dotycząca badania MRI zawiera informacje na temat możliwych zdarzeń niepożądanych występujących w przypadku spełnienia lub niespełnienia wymagań warunków użytkowania, a także pełną listę ostrzeżeń i środków ostrożności dotyczących badania MRI.

- **Diatermia.** Pacjenci z implantowanym generatorem impulsów i/lub elektrodą nie powinni być poddawani diatermii gdyż zabieg ten może powodować migotanie, oparzenie mięśnia sercowego, a także nieodwracalne uszkodzenie generatora impulsów z powodu indukowanych prądów.

ŚRODKI OSTROŻNOŚCI

Uwagi kliniczne

- **Octan deksametazonu.** Nie określono, czy ostrzeżenia, środki ostrożności lub powikłania związane zwykle z octanem deksametazonu podawanym w iniekcjach dotyczą również stosowania urządzenia o kontrolowanym uwalnianiu w ściśle określonym miejscu niskich stężeń tej substancji. Odwołaj się do Physicians' Desk Reference™⁷ po wykaz możliwych zdarzeń niepożądanych.

Sterylizacja i przechowywanie

- **Jeżeli opakowanie jest uszkodzone.** Tacki i zawartość opakowania przed ostatecznym zapakowaniem były sterylizowane przy użyciu tlenu etylenu. W momencie odbioru generator impulsów i/lub elektroda są sterylne pod warunkiem, że opakowanie jest nienaruszone. Jeżeli opakowanie jest mokre, przebite, otwarte lub uszkodzone w inny sposób, należy odesłać generator impulsów i/lub elektrodę do Boston Scientific.
- **Temperatura przechowywania.** Przechowywać w temp. 25°C (77°F). Dopuszcza się temperatury w zakresie 15–30°C (59–86°F). W czasie transportu dopuszcza się krótkotrwały wzrost temperatury do 50°C (122°F).
- **Użyć przed.** Generator impulsów i/lub elektrodę należy wszczepić przed upływem lub ostatniego dnia daty ważności podanej na etykiecie opakowania, gdyż ta data oznacza zatwierdzony okres trwałości. Na przykład, jeśli datą jest 1 stycznia, nie należy dokonywać wszczepienia 2 stycznia ani później.

Obsługa

- **Nie zanurzać w płynie.** Nie przecierać ani nie zanurzać elektrody z końcówką w płynie. Takie postępowanie zmniejszy ilość sterydu dostępnego po wszczepieniu elektrody.
- **Trwała zmiana położenia.** Trwała zmiana położenia elektrody może uniemożliwić pracę przy optymalnych wartościach progowych na skutek wyczerpania się sterydu.

7. Physicians' Desk Reference jest znakiem towarowym należącym do Thomson Healthcare Inc.

- **Chronić przed zanieczyszczeniem powierzchniowym.** W elektrodzie użyto kauczuku silikonowego, który może przyciągać drobne cząstki, dlatego należy zawsze chronić go przed zanieczyszczeniem powierzchniowym.
- **Nie dopuszczać do zanieczyszczenia elektrod olejem mineralnym.** Elektrody nie mogą stykać się z olejem mineralnym. Olej mineralny na elektrodach może hamować przewodzenie.
- **Sprawdzić prawidłowe położenie tulei na szwy.** Należy się upewnić, że w trakcie trwania zabiegu do momentu zamocowania elektrody tuleja na szwy znajduje się w pozycji proksymalnej względem miejsca dostępu żylnego, w pobliżu kształtki nasuwki terminalnej.

Wszczepianie

- **Oceń pacjenta pod kątem zabiegu.** Mogą występować dodatkowe czynniki dotyczące ogólnego stanu zdrowia pacjenta i stany medyczne, które, pomimo że nie odnoszą się do funkcjonowania lub przeznaczenia urządzenia, mogą nie kwalifikować pacjenta do wszczepienia niniejszego systemu. W przeprowadzaniu tej oceny pomocne mogą być wytyczne, które mogły zostać opublikowane przez podmioty zajmujące się chorobami serca.
- **Kompatybilność elektrod.** Przed wszczepieniem należy potwierdzić kompatybilność generatora impulsów w zakresie układu elektroda-impuls. Stosowanie niekompatybilnych elektrod i generatorów impulsów może uszkodzić połączenia i/lub spowodować niepożądane konsekwencje, takie jak niedostateczna czułość względem akcji serca lub niedostarczenie wymaganej terapii.
- **Urządzenia zasilane z sieci.** Podczas testowania elektrod za pomocą urządzeń zasilanych z sieci należy zachować szczególną ostrożność, ponieważ prąd upływu przekraczający 10 μA może wywoływać migotanie komór. Upewnić się, że wszelkie urządzenia zasilane z sieci spełniają określone wymagania.
- **Nie zginać elektrody w pobliżu złącza wejścia połączeń.** Wprowadzić wtyk elektrody prosto do portu elektrody. Nie zginać elektrody w pobliżu złącza wejścia połączeń. Nieprawidłowe wprowadzenie może spowodować uszkodzenie izolacji lub połączenia.
- **Czekan żylny.** Czekan żylny nie jest przeznaczony ani do nakłuwania żyły, ani do rozwarstwiania tkanek podczas zabiegu wenesekcji. Należy upewnić się, że czekan żylny nie przebije izolacji elektrody. Mogłoby to uniemożliwić prawidłowe działanie elektrody.
- **Ryzyko związane z wenografią.** Ryzyko związane z wenografią żył wieńcowych jest podobne, jak w przypadku każdego innego zabiegu wprowadzania cewnika do zatoki wieńcowej. U niektórych pacjentów może występować słaba czynność nerek lub fizyczna nietolerancja na różne środki kontrastowe. Jeśli takie informacje są dostępne z wyprzedzeniem, należy wybrać odpowiedni środek. Typ, ilość i szybkość wstrzykiwania środka kontrastowego muszą zostać określone na

podstawie przeprowadzonej przez lekarza oceny medycznej dotyczącej adekwatności uzyskanych wyników wenografii.

- **Elektroda zawierająca skrzeplinę.** Przepłukiwanie elektrody zawierającej skrzeplinę może naruszyć integralność elektrody. W przypadku podejrzenia zatkania skrzepem należy wyjąć elektrodę z ciała i zamoczyć ją w heparynizowanym roztworze soli fizjologicznej. Wprowadzić przewodnik do końcówki terminalnej lub dystalnej elektrody i wsunąć go w celu usunięcia skrzepu. Jeśli skrzep nie zostanie usunięty pomyślnie, użyć nowej elektrody.
 - **Stosowanie narzędzi przy końcówce dystalnej.** Nie należy stosować narzędzi przy końcówce dystalnej elektrody, gdyż mogłoby to doprowadzić do uszkodzeń elektrody. Należy unikać trzymania końcówki dystalnej elektrody i manipulowania nią.
 - **Nie wszczepiać elektrody pod obojczykiem.** Przy próbie wszczepiania elektrody przez nakłucie żyły podobojczykowej nie należy wprowadzać jej pod przysródkową trzecią część obojczyka. W przypadku wszczepienia elektrody w taki sposób może dojść do uszkodzenia lub trwałego przemieszczenia elektrody. Jeżeli ma zostać wykonane wszczepienie przez żyłę podobojczykową, elektroda musi zostać wprowadzona do tej żyły w pobliżu bocznego brzegu pierwszego żebra, aby uniknąć zakleszczenia przez mięsień podobojczykowy lub struktury więzadłowe związane z wąskim regionem żebrowo-obojczykowym. Jak opisano w literaturze, zakleszczenie elektrody w takich strukturach tkanek miękkich, jak mięsień podobojczykowy, więzadło żebrowo-krucze lub więzadło żebrowo-obojczykowe, może spowodować złamanie takiej elektrody.⁸
 - **Zgodne narzędzia do wprowadzania.** Do wprowadzania elektrody należy używać wyłącznie zgodnych narzędzi, ponieważ użycie narzędzi niezgodnych może spowodować uszkodzenie elektrody lub uraz u pacjenta.
 - **Wprowadzanie przewodnika.** Ostrożnie wprowadzać proksymalny koniec przewodnika do dystalnej końcówki elektrody. Jeśli przewodnik jest wprowadzany zbyt szybko i/lub mocno jego sztywny koniec może uszkodzić światło elektrody i wpłynąć na jej funkcjonowanie.
 - **Nie skręcać przewodnika.** Nie skręcać przewodnika w elektrodzie. Skręcenie przewodnika może spowodować jego zablokowanie w elektrodzie lub uszkodzenie zwoju przewodnika.
 - **Wypadnięcie przewodnika.** Metodą fluoroskopową należy upewnić się, że przewodnik nie wypada ani nie złącza się o dystalną końcówkę elektrody. Jeśli do tego dojdzie, należy powoli wysuwać przewodnik poza końcówkę dystalną lub lekko wycofać elektrodę, aby uwolnić przewodnik, a następnie wsunąć przewodnik w celu ponownego zapewnienia jego ruchomości.
8. Magney JE, et al. Anatomical mechanisms explaining damage to pacemaker leads, defibrillator leads, and failure of central venous catheters adjacent to the sternoclavicular joint. PACE. 1993;16:445-457.

- **Wsuwanie przewodnika.** Jeśli nie można wsunąć przewodnika, należy wycofać zestaw elektrody/przewodnika przez cewnik prowadzący. Należy wyjąć przewodnik przez dystalną końcówkę elektrody i ponownie wprowadzić elektrodę za pomocą nowego przewodnika. Należy postępować zgodnie z czynnościami dotyczącymi ustawiania w odpowiedniej pozycji opisanymi w tym podręczniku.
- **Wyjąć przewodnik.** Przewodnik musi zostać wyjęty przed podłączeniem elektrody do generatora impulsów. Nie należy kończyć wszczepiania z przewodnikiem wewnątrz elektrody, ponieważ może to doprowadzić do przebicia elektrody albo perforacji mięśnia sercowego lub żył wieńcowych. Jeśli nie można wyjąć przewodnika z elektrody, należy wycofać elektrodę razem z przewodnikiem.
- **Usunąć napięcie.** Podczas wszczepiania elektrody przez nakłucie żyły podobojczykowej należy pozostawić luźny odcinek elektrody między tuleją na szyi a miejscem wprowadzenia do żyły. Pozwoli to zminimalizować wyginanie tulei na szyi oraz interakcję z obszarem między obojczykiem a pierwszym żebrzem.
- **Nie dociskać zbyt mocno.** Podczas podwiązywania żyły należy uważać, by nie dociskać zbyt mocno. Zbyt mocne dociśnięcie może uszkodzić izolację lub rozerwać żyłę. Unikać przemieszczania końcówki dystalnej podczas procedury zakotwiczenia.
- **Nie zakładać szwów bezpośrednio nad elektrodą.** Szwu nie należy zakładać bezpośrednio nad trzonem elektrody, ponieważ może to spowodować uszkodzenia jej struktury. Należy użyć tulei na szyi do umocowania elektrody w położeniu proksymalnym względem miejsca wprowadzenia do żyły w celu jej unieruchomienia.
- **Zachować ostrożność przy usuwaniu tulei na szyi.** Należy unikać usuwania tulei na szyi lub odcinania jej od elektrody. Jeśli konieczne jest usunięcie tulei na szyi, należy postępować ostrożnie, aby nie doszło do uszkodzenia elektrody.
- **Nie przeprowadzono oceny stosowania wielu tulei na szyi.** Nie przeprowadzono oceny stosowania wielu tulei na szyi i takie postępowanie nie jest zalecane.
- **Przeprowadzić tunelowanie elektrody.** Elektrodę należy tunelować z obszaru klatki piersiowej do miejsca wszczepienia generatora impulsów. Nie należy tunelować elektrody z miejsca wszczepienia generatora impulsów do obszaru klatki piersiowej, ponieważ może to doprowadzić do uszkodzenia elektrod i/lub korpusu elektrody w wyniku ciągłego rozciągania elektrody.
- **Nadmierny nacisk na elektrodę.** Podczas tunelowania elektrody należy zachować odpowiednie środki ostrożności, aby nie wywierać nadmiernego nacisku na elektrodę. Może to spowodować strukturalne osłabienie i/lub przerwanie ciągłości przewodnika.
- **Ponownie ocenić elektrodę po tunelowaniu.** Po tunelowaniu należy ponownie ocenić elektrodę w celu upewnienia się, że podczas tunelowania nie doszło do znaczącej zmiany sygnałów lub uszkodzenia

elektrody. Należy ponownie podłączyć narzędzie łączące i powtórzyć czynności opisane w części „Ocena działania elektrody”.

Środowisko kliniczne

- **Elektrokauteryzacja.** Elektrokauteryzacja może wywoływać komorowe arytmie i/lub migotanie, powodować asynchroniczną lub zahamowaną stymulację i/lub zmniejszenie wydajności stymulacji generatora impulsów prowadząc potencjalnie do nieskutecznej stymulacji.

Jeżeli elektrokauteryzacja jest niezbędna z medycznego punktu widzenia, należy zachować poniższe środki ostrożności, aby zminimalizować ryzyko uszkodzenia elektrody. Ponadto odwołaj się do etykiety generatora impulsów po zalecenia dotyczące programowania urządzenia i dodatkowe informacje na temat minimalizowania zagrożenia pacjenta i systemu.

- Należy unikać bezpośredniego kontaktu sprzętu do elektrokauteryzacji z generatorem impulsów i elektrodami.
- Tor przepływu prądu elektrycznego powinien znajdować się jak najdalej od generatora impulsów i elektrod.
- Jeżeli elektrokauteryzacja jest przeprowadzana na tkance w pobliżu urządzenia lub elektrod, należy monitorować wstępne i końcowe pomiary pod kątem progów wyczuwania i stymulacji, aby określić integralność i stabilność systemu.
- Należy stosować krótkie, przerywane i nieregularne uderzenia seriami impulsów przy użyciu najmniejszych skutecznych dawek energii.
- Jeśli to możliwe, należy stosować elektrokauteryzację dwubiegunową.
- **Ablacja o częstotliwości radiowej (RF).** Ablacja RF może wywoływać arytmie i/lub migotanie komór oraz powodować asynchroniczną lub zahamowaną stymulację i/lub zmniejszenie wydajności stymulacji przez generator impulsów, potencjalnie prowadząc do utraty wychwytywania. Ablacja RF może również wywołać stymulację komorową do wartości Maximum Tracking Rate (MTR) (Maksymalna częstota śledzenia) i/lub zmiany progów stymulacji. Należy ponadto zachować ostrożność przy wykonywaniu jakiegokolwiek zabiegu ablacji serca u pacjentów z wszczepionymi urządzeniami.

Jeżeli ablacja RF jest niezbędna z medycznego punktu widzenia, należy przestrzegać poniższych zasad, aby zminimalizować ryzyko uszkodzenia elektrody. Ponadto należy przeczytać zalecenia dotyczące programowania urządzenia i dodatkowe informacje na temat minimalizowania zagrożeń dla pacjenta i systemu zamieszczone na etykiecie generatora impulsów.

- Należy unikać bezpośredniego kontaktu pomiędzy cewnikiem ablacyjnym a generatorem impulsów i elektrodami. Ablacja RF w pobliżu elektrody może uszkodzić powierzchnię przylegania elektrody do tkanki.
- Tor przepływu prądu należy utrzymywać możliwie jak najdalej od generatora impulsów i elektrod.
- Jeżeli wykonywana jest ablacja RF tkanek leżących w pobliżu urządzenia lub elektrod, należy monitorować wyniki pomiarów

impedancji oraz progów wyczuwania i stymulacji wykonywanych przed ablacją i po niej, aby określić integralność i stabilność systemu.

- **Wprowadzenie przewodnika centralnego cewnika żylnego.** Należy zachować ostrożność podczas wprowadzania przewodników do zakładania innych systemów cewników centralnych, takich jak PIC czy Hickman, w miejsca, w których można napotkać elektrody. Wprowadzanie takich przewodników do żył, w których umieszczone są elektrody, może spowodować uszkodzenie lub przemieszczenie elektrod.

Badania kontrolne

- **Sprawność elektrody w czasie długotrwałego użytkowania.** U niektórych pacjentów sprawność elektrod podczas wszczepienia może nie stanowić prognozy jej sprawności w trakcie długotrwałego użycia. Dlatego też zalecane jest przeprowadzanie badania kontrolnego mającego na celu ocenę elektrod po wszczepieniu przy rutynowej kontroli generatora impulsów i dodatkowo stosownie do sytuacji.

Możliwe zdarzenia niepożądane

Na podstawie literatury specjalistycznej i doświadczenia w kwestii wszczepiania generatora impulsów i/lub elektrody przygotowano poniższy wykaz zdarzeń niepożądanych związanych ze wszczepieniem produktów opisanych w tym dokumencie:

- Przyspieszenie arytmii
- Niepożądana reakcja na zabieg (np. bradykardia, reakcja ogólna, reakcja oddechowa, niedociśnienie)
- Zator powietrzny
- Reakcja alergiczna
- Uszkodzenie tętnic z późniejszym zwężeniem
- Krwawienie
- Bradykardia
- Złamanie/uszkodzenie narzędzi do wszczepiania
- Perforacja serca
- Tamponada serca
- Przewlekłe uszkodzenie nerwu
- Uszkodzenie komponentu
- Złamanie cewki przewodnika
- Skurcz naczyń wieńcowych żylnych
- Zgon
- Zaburzenia równowagi elektrolitowej/odwodnienie
- Podniesienie progów
- Nadżerka
- Nadmierny rozrost tkanki włóknistej

- Stymulacja pozasercowa (stymulacja mięśni/nerwów)
- Gromadzenie się płynu
- Zjawiska odrzucenia ciała obcego
- Tworzenie się krwinków lub gromadzenie się płynu surowiczego
- Blok serca
- Krwotok
- Krwiak opłucnej
- Niemożność wykonania stymulacji
- Nieodpowiednia terapia (np. wyładowania i stymulacja antytachyarytmiczna [ATP] w stosownych przypadkach, stymulacja)
- Ból w miejscu nacięcia
- Niepełne połączenie elektrod z generatorem impulsów
- Zakazanie, w tym zapalenie wsierdza
- Przemieszczenie elektrody
- Złamanie elektrody
- Uszkodzenie lub ścieranie się izolacji elektrody
- Zniekształcenie i/lub uszkodzenie końcówki elektrody
- Nowotwór złośliwy lub oparzenie skóry z powodu promieniowania związanego z fluoroskopią
- Uraz mięśnia sercowego (np. pobudliwość, zranienie, uszkodzenie tkanek)
- Wyczuwanie miopotencjałów
- Nadczułość/niedoczუłość
- Tachykardia indukowana przez stymulator (PMT)
- Tarcie osierdziowe, wysięk
- Odma opłucnowa
- Przemieszczenie generatora impulsów i/lub elektrody
- Bocznikowanie prądu lub izolowanie mięśnia sercowego podczas defibrylacji przy użyciu łyżek wewnętrznych lub zewnętrznych
- Omdlenie
- Tachyarytmie, w tym akceleracja arytmii i wczesne, nawracające migotanie przedsionków
- Zakrzepica/powikłania zakrzepowo-zatorowe
- Uszkodzenie zastawki
- Reakcja wazowagalna
- Okluzja żyły
- Uraz żyły (np. perforacja, dysekcja, nadżerka)

Lista możliwych zdarzeń niepożądanych związanych z obrazowaniem MRI znajduje się w odpowiedniej Instrukcji obsługi technicznej dotyczącej badania MRI dla systemu stymulacji lub defibrylacji ImageReady o statusie „MR warunkowo”.

Ponadto możliwe zdarzenia niepożądane związane ze wszczęciem systemu elektrod wieńcowych żylnych obejmują:

- Reakcję alergiczną na środek cieniujący
- Przedłużoną ekspozycję na promieniowanie związane z fluoroskopią
- Niewydolność nerek spowodowana podaniem środka kontrastowego używanego do wizualizacji żył wieńcowych

Informacje gwarancyjne

Dla elektrody dostępna jest karta ograniczonej gwarancji. Aby uzyskać kopię dokumentu, należy skontaktować się z firmą Boston Scientific, korzystając z informacji podanych na tylnej okładce.

INFORMACJE DOTYCZĄCE OKRESU PRZED WSZCZEPIENIEM

Za prawidłowość procedur i technik chirurgicznych odpowiedzialny jest wykwalifikowany personel medyczny. Przedstawione procedury implantacji służą jedynie dla celów informacyjnych. Lekarz musi stosować informacje zawarte w tej instrukcji zgodnie z profesjonalną wiedzą i doświadczeniem medycznym.

Elektroda, w postaci opracowanej i dostępnej na rynku, jest przeznaczona wyłącznie do użytku zgodnego ze wskazaniami.

Przygotowanie do zabiegu

Przed rozpoczęciem procedury implantacji należy uwzględnić następujące kwestie:

- Podczas implantacji dostępne muszą być narzędzia do monitorowania serca, obrazowania (fluoroskopia), defibrylacji zewnętrznej i pomiaru sygnału elektrody.
- Podczas stosowania urządzeń elektrycznych należy zawsze odizolować pacjenta od potencjalnie niebezpiecznego prądu upływu.
- Na wypadek przypadkowego uszkodzenia lub zanieczyszczenia, dostępne powinny być również jałowe duplikaty wszystkich wszczepianych elementów.
- Sterylne pole powinno być dostatecznie duże, aby możliwe było używanie w nim przewodników.

Elementy znajdujące się w zestawie

W opakowaniu elektrody znajdują się następujące elementy:

Czekan żylny

ACUITY X4 Narzędzie do przepłukiwania/prowadnica

Narzędzie łączące ACUITY X4

Dokumentacja

Dodatkowe narzędzia

Poniżej przedstawiono listę wyrobów używanych do wszczepiania elektrody, lecz nieznajdujących się w zestawie:

- Cewnik prowadzący przeznaczony do uzyskiwania dostępu do układu wieńcowego żylnego
- Opcjonalne narzędzia do wprowadzania cewnika prowadzącego do prawego przedsionka i kaniulacji zatoki wieńcowej:
 - Prowadnik przeznaczony do użytku w unaczynieniu wieńcowym żylnym
 - Wewnętrzny cewnik prowadzący przeznaczony do uzyskiwania dostępu do układu wieńcowego żylnego
 - Cewnik mapujący z odchylaną końcówką przeznaczony do użycia w ujściu zatoki wieńcowej
- Standardowy balon okluzyjny wykorzystywany do uzyskiwania obrazów flebograficznych poprzez zamknięcie zatoki wieńcowej
- Prowadnik zgodny ze średnicą elektrody i przeznaczony do stosowania w układzie wieńcowym żylnym

Akcesoria

Poza akcesoriami znajdującymi się w zestawie z elektrodą dostępne są akcesoria elektrody w osobnym opakowaniu.

Czekan żylny

Czekan żylny jest jednorazowego użytku przyrządem wykonanym z tworzywa sztucznego, pomagającym w umieszczeniu wkładu podczas procedury wenesekcji.

Radiocieniująca tuleja na szwy

Radiocieniująca tuleja na szwy jest regulowanym, rurkowym wzmocnieniem widocznym w badaniu fluoroskopowym. Umieszcza się ją nad zewnętrzną izolacją elektrody, a jej celem jest zabezpieczenie i ochrona elektrody w miejscu wprowadzenia do żyły, po jego umieszczeniu. Zastosowanie tulei na szwy zmniejsza możliwość strukturalnego uszkodzenia wskutek zakładania szwu bezpośrednio nad korpusem elektrody. Aby zmienić pozycję tulei na szwy, należy ją delikatnie ścisnąć i przesunąć na elektrodzie do wybranego miejsca. Okienko ma na celu pomoc w zaciśnięciu tulei na elektrodzie podczas zakładania szwów.

UWAGA: Radiocieniująca tuleja na szwy jest fabrycznie umieszczona na elektrodzie, a także dostępna jako wyposażenie dodatkowe w postaci ze szczeliną (model 4603). Tuleja na szwy ze szczeliną stanowiąca wyposażenie

dotatkowe jest przeznaczona do stosowania jako zamiennik w przypadku uszkodzenia lub utraty tulei na szwy umieszczonej fabrycznie.

UWAGA: Nie przeprowadzono oceny stosowania wielu tulei na szwy i takie postępowanie nie jest zalecane.

ACUITY X4 Narzędzie do przepłukiwania/prowadnica

Narzędzie do przepłukiwania ze zintegrowaną prowadnicą może być stosowane ze strzykawkami z końcówką ze złączem typu Luer lub typu Luer Slip w celu przepłukania elektrody. Zintegrowana prowadnica ma za zadanie ułatwić wprowadzenie prowadnika do światła końcówki elektrody.



Ilustracja 1. ACUITY X4 Narzędzie do przepłukiwania/prowadnica

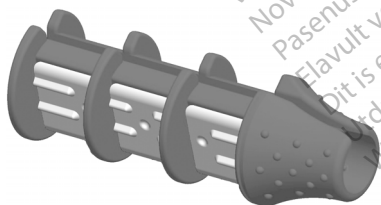
Nasadka elektrody

Nasadka elektrody może zostać zastosowana w celu izolacji lub zakrycia terminalu elektrody, który nie jest podłączony do generatora impulsów. Aby zamocować nasadkę na terminalu elektrody należy umieścić szew wokół znajdującego się na niej rowka. Należy stosować nasadkę odpowiednią dla danej elektrody.

Narzędzie łączące ACUITY X4

Po przyłączeniu do elektrody narzędzie łączące spełnia następujące funkcje:

- Chroni końcówkę elektrody podczas procedury wszczepiania przy określaniu sprawności elektrycznej elektrody
- Zapewnia bezpieczne i chronione połączenie pomiędzy kablami PSA pacjenta a końcówką elektrody



Ilustracja 2. Narzędzie łączące ACUITY X4

WSZCZEPIANIE

UWAGA: Uwarunkowania mające wpływ na wybór i wszczepianie elektrod do użycia wraz z systemem o statusie „MR warunkowo” znajdują się w Instrukcji obsługi technicznej dotyczącej badania MRI odpowiedniego systemu defibrylacji lub systemu stymulacji ImageReady. Aby wszczepiony układ mógł

posiadać status "MR warunkowo", wymagane jest stosowanie generatorów impulsów i elektrod Boston Scientific o statusie „MR warunkowo”. Informacje na temat numerów modeli generatorów impulsów, elektrod, akcesoriów i innych elementów układu wymaganych do spełnienia warunków użytkowania podczas MRI znajdują się w Instrukcji obsługi technicznej dotyczącej badania MRI odpowiedniego systemu stymulacji ImageReady lub systemu defibrylacji o statusie „MR warunkowo”.

UWAGA: Choroby lub inne wszczepione urządzenia mogą spowodować, że pacjent nie będzie się kwalifikował do badania metodą MRI, niezależnie od statusu „MR warunkowo” wszczepionego mu systemu ImageReady.

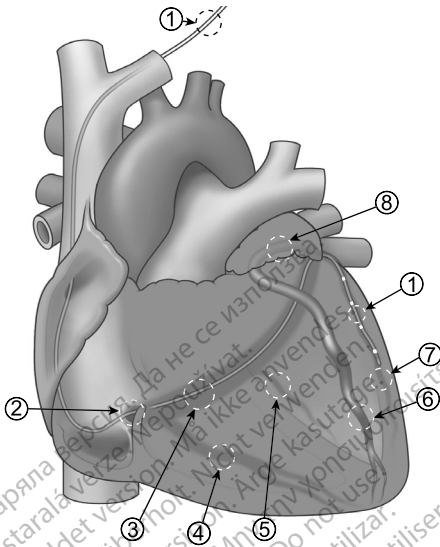
Przegląd informacji o elektrodach wszczepianych

Wszczepienie elektrody wieńcowej żyłnej obejmuje następujące etapy:

1. Wprowadzenie cewnika prowadzącego do ujścia zatoki wieńcowej w celu utworzenia toru dla umiejscowienia elektrody.
2. Wykonanie flebogramu w celu wizualizacji układu wieńcowego żylnego.
3. Rozpoznanie docelowej żyły i wybór typu elektrody odpowiedniej dla anatomii pacjenta.
4. Przygotowanie elektrody i przewodnika.
5. Umieszczenie elektrody głęboko w strukturach anatomicznych.
6. Ocena działania elektrody.
7. Wyjęcie cewnika prowadzącego i przewodnika.
8. Zabezpieczenie elektrody.
9. Podłączenie do generatora impulsów.

Elektrodę wprowadza się do układu wieńcowego żylnego przez ujście zatoki wieńcowej, a następnie doprowadza do jej dopływów. Na kolejnych ilustracjach pokazano układ wieńcowy żylny w projekcji przednio-tylnej (AP) oraz bocznej przednio-skośnej (LAO). Dopływy wieńcowe obejmują żyłę sercową średnią, żyłę tylną komory lewej, żyłę brzożną lewą oraz żyłę przednią. Tę elektrodę potencjalnie można wszczepić do każdej żyły sercowej. Ze względu na zróżnicowanie anatomicznej budowy pacjentów umieszczenie elektrody w niektórych z sugerowanych miejsc może być niemożliwe.

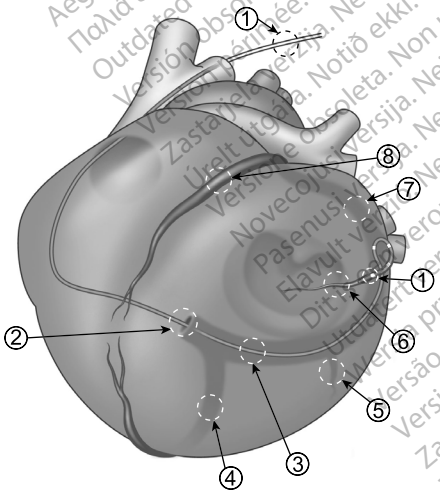
Widok układu wieńcowego żylnego w projekcji przednio-tylnej (AP)



Legenda:

1. Elektroda
2. Ujście zatoki wieńcowej
3. Zatoka wieńcowa
4. Żyła sercowa średnia
5. Żyła tylna komory lewej
6. Żyła przednia
7. Żyła brzeźna lewa
8. Żyła wielka serca

Widok układu wieńcowego żylnego w projekcji bocznej przednio-skośnej (LAO)



Legenda:

1. Elektroda
2. Ujście zatoki wieńcowej
3. Zatoka wieńcowa
4. Żyła sercowa średnia
5. Żyła tylna komory lewej
6. Żyła brzeźna lewa
7. Żyła wielka serca
8. Żyła przednia

UWAGA: Zaleca się wykonanie flebogramu w celu określenia anatomicznej budowy układu wieńcowego żylnego u pacjenta. Ma to duże znaczenie dla określenia potencjalnych miejsc wszczepienia elektrody i wybrania modelu elektrody odpowiedniej dla wybranego miejsca. Aby określić najlepsze miejsce do wszczepienia elektrody, należy uwzględnić wszelkie istniejące czynniki

związane z pacjentem, np. obecność stentu wieńcowego czy pomostowanie tętnic wieńcowych (CABG), stosując przy tym właściwą ocenę medyczną.

Elektroda wszczepiana

1. **Wprowadzenie cewnika prowadzącego i kaniulacja zatoki wieńcowej.** Elektroda nie jest wprowadzana do naczyń bezpośrednio, ale przez wieńcowy cewnik prowadzący. Najpierw w punkcie dostępu żylnego wprowadzany jest cewnik prowadzący o średnicy wewnętrznej co najmniej 0,081 cala (2,06 mm). Cewnik prowadzący pełni rolę przewodu do wprowadzania wszczepialnych elektrod wieńcowych żylnych i może pomóc w zabezpieczeniu takiej elektrody podczas umieszczania innych elektrod. Zaleca się stosowanie wprowadzacza do wsparcia dostępu żylnego podczas wprowadzania cewnika prowadzącego. Należy zapoznać się z instrukcją dołączaną do wprowadzacza. Po wprowadzeniu cewnika prowadzącego jest on doprowadzany do zatoki wieńcowej w celu utworzenia dla elektrody toru do układu wieńcowego żylnego.

Cewnik prowadzący można wprowadzić przez jeden z następujących punktów dostępu żylnego:

- żyła odpromieniowa
- żyła podobojczykowa
- żyła szyjna wewnętrzna

Kierując się profesjonalnym osądem medycznym, należy ustalić, która z poniższych metod powinna być zastosowana do wprowadzenia cewnika prowadzącego w wybranym punkcie dostępu żylnego:

- technika wenesekcji
- technika wszczepiania przezskórnego

UWAGA: Czekan żylny nie jest przeznaczony ani do nakłuwania żyły, ani do rozwarstwiania tkanek podczas zabiegu wenesekcji. Należy upewnić się, że czekan żylny nie przebije izolacji elektrody. Mogłoby to uniemożliwić prawidłowe działanie elektrody.



Ilustracja 3. Stosowanie czekana żylnego

UWAGA: Przy próbie wszczepiania elektrody przez nakłucie żyły podobojczykowej nie należy wprowadzać jej pod przysiódkową trzecią część obojczyka. W przypadku wszczepienia elektrody w taki sposób może dojść do uszkodzenia lub trwałego przemieszczenia elektrody. Jeżeli ma zostać wykonane wszczepienie przez żyłę podobojczykową, elektroda musi zostać wprowadzona do tej żyły w pobliżu boczne

brzegu pierwszego żebra, aby uniknąć zakleszczenia przez mięsień podobojczykowy lub struktury więzadłowe związane z wąskim regionem żebrowo-obończykowym. Jak opisano w literaturze, zakleszczenie elektrody w takich strukturach tkanek miękkich, jak mięsień podobojczykowy, więzadło żebrowo-krucze lub więzadło żebrowo-obończykowe, może spowodować złamanie takiej elektrody.⁹

Stosowane są m.in. następujące metody wprowadzania cewnika prowadzącego do zatoki wieńcowej:

- Bezpośredni dostęp do ujścia zatoki wieńcowej za pomocą wyłącznie krzywizny cewnika prowadzącego.
- Przeprowadzenie przewodnika (ok. 0,035 cala / 0,89 mm) przez cewnik prowadzący i wysunięcie go do ujścia zatoki wieńcowej, a następnie dosunięcie cewnika prowadzącego.
- Wprowadzenie cewnika o niezmiennym kształcie lub cewnika mapującego przez cewnik prowadzący i wysunięcie go do ujścia zatoki wieńcowej. Następnie należy dosunąć cewnik prowadzący.

UWAGA: Aby zminimalizować możliwość dysekcji, można użyć przewodnika przy przeprowadzaniu cewnika prowadzącego przez układ żylny do prawego przedsionka oraz do zatoki wieńcowej.

Aby potwierdzić właściwe umiejscowienie końcówki cewnika prowadzącego w zatoce wieńcowej, należy wprowadzić niewielką ilość środka cieniującego do tej zatoki pod kontrolą fluoroskopową. Środek cieniujący wypłynie z zatoki wieńcowej.

2. **Wykonywanie flebogramu.** Po poprawnym umieszczeniu cewnika prowadzącego w zatoce wieńcowej należy wykonać flebogram w celu wizualizacji układu wieńcowego żylnego. Aby możliwa była ocena wyboru elektrody, na flebogramie powinny być widoczne dystalne zakończenia potencjalnych żył docelowych. Kierując się profesjonalnym osądem medycznym, należy ustalić, czy do rozpoznania dystalnych żył sercowych konieczne jest zastosowanie okluzyjnego cewnika balonowego. Należy zapoznać się z instrukcją dołączaną do cewnika balonowego. Zachować uzyskany flebogram, aby móc go w przyszłości użyć jako referencyjnego obrazu anatomii żył.

UWAGA: Aby zminimalizować możliwość dysekcji, można użyć przewodnika przy wprowadzaniu cewnika balonowego do układu wieńcowego żylnego.

UWAGA: Ryzyko związane z wenografią żył wieńcowych jest podobne, jak w przypadku każdego innego zabiegu wprowadzania cewnika do zatoki wieńcowej. U niektórych pacjentów może występować słaba czynność nerek lub fizyczna nietolerancja na różne środki kontrastowe. Jeśli takie informacje są dostępne z wyprzedzeniem, należy wybrać odpowiedni środek. Typ, ilość i szybkość wstrzykiwania środka kontrastowego muszą zostać określone na podstawie przeprowadzonej

9. Magney JE, et al. Anatomical mechanisms explaining damage to pacemaker leads, defibrillator leads, and failure of central venous catheters adjacent to the sternoclavicular joint. PACE. 1993;16:445–457.

przez lekarza oceny medycznej dotyczącej adekwatności uzyskanych wyników wenografii.

3. **Rozpoznanie docelowej żyły i wybór odpowiedniego typu elektrody.** Na flebogramie należy rozpoznać docelową żyłę odpowiednią do wszczępienia elektrody. Podczas oceny lekarze muszą wykorzystać profesjonalne wykształcenie medyczne, doświadczenie i własny osąd. Do ważnych czynników, które należy uwzględnić przy wyborze docelowej gałęzi żyły, należą:

- Wywiad zebrany u pacjenta (np. lokalizacja wcześniejszego zawału, oznaki opóźnionej aktywacji mechanicznej)
- Właściwe zlokalizowanie komory (tylne, boczne, przednie)
- Dostępność żyły z uwzględnieniem jej rozmiaru, długości i krętości
- Prawdopodobieństwo stabilności elektrody

Po określeniu docelowej gałęzi żyły na potrzeby wszczępienia elektrody należy wybrać odpowiednią elektrodę na podstawie szacowanego rozmiaru i długości żyły docelowej oraz na podstawie budowy anatomicznej pacjenta i jego stanu medycznego.

Wybór długości elektrody

Należy wybrać elektrodę o odpowiedniej długości na podstawie informacji zamieszczonych w tabeli poniżej (Tabela 1 Konfiguracja końcówki elektrody, długość oraz numer modelu na stronie 21).

Tabela 1. Konfiguracja końcówki elektrody, długość oraz numer modelu

Konfiguracja końcówki	Długość (cm)	Numer modelu
Straight (Prosta)	86	4671
	95	4672
Spiral S (spiralna w kształcie litery „S”)	86	4674
	95	4675
Spiral L (spiralna w kształcie litery „L”)	86	4677
	95	4678

UWAGA: Należy wybrać długość elektrody odpowiednią dla danego pacjenta. Ważne jest dobranie elektrody o wystarczającej długości, aby uniknąć wszelkich ostrych zagięć lub załamania i zapewnić możliwość łagodnego zakrzywienia nadmiaru elektrody w żyły.

UWAGA: W przypadku stosowania drugiego cewnika wewnętrznego zamiast przewodnika w celu bardziej precyzyjnego wyboru gałęzi żyły konieczne może być wybranie dłuższej elektrody.

Wybór modelu elektrody

Dostępne są modele elektrod o końcówce prostej oraz o końcówce spiralnej, dzięki czemu można odpowiednio dobrać elektrodę do różnych

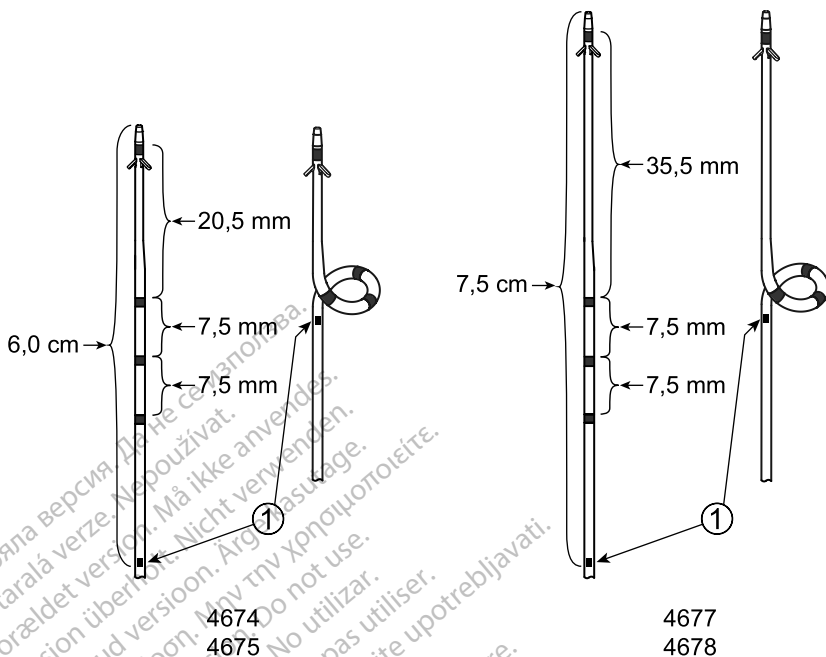
długości żyły, tj. inną elektrodę do żył długich, a inną do żył krótszych. Ogólnie rzecz biorąc:

- Model Spiral L jest zalecany do stosowania, gdy żyła boczna lub tylna, do której ma być wszczepione odprowadzenie, osiąga szczytową jedną trzecią serca lub dochodzi to tej części.
- Model Spiral S jest zalecany do stosowania, gdy żyła, do której ma być wszczepione odprowadzenie, dochodzi jedynie do środkowej części serca.
- Model Straight jest zalecany do stosowania, gdy żyła, do której ma być wszczepione odprowadzenie, jest krótka, wąska lub kręta.

Modele z końcówką spiralną Cała część spiralna, w tym wszystkie cztery elektrody, muszą się znaleźć wewnątrz gałęzi żyły, aby zapewnić właściwą fiksację spiralną. Znacznik radiocieniujący na modelach spiralnych wskazuje przybliżoną lokalizację proksymalnego końca fiksacji spiralnej i musi się znajdować wewnątrz gałęzi żyły, aby elektroda była właściwie umiejscowiona.

Tabela 2. Minimalna długość żyły wymagana w przypadku modeli Spiral

Modele Spiral	Długość od końcówki do znacznika radiocieniującego przy wyprostowanej elektrodzie (cm)
Spiralna w kształcie litery „S” 4674, 4675	6,0
Spiralna w kształcie litery „L” 4677, 4678	7,5



4674

4675

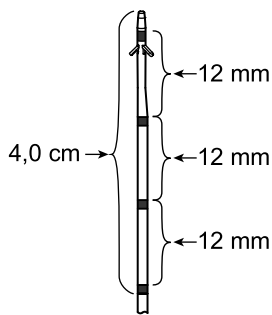
4677

4678

[1] Znacznik radiocieniujący na modelach Spiral S (4674, 4675) oraz Spiral L (4677, 4678).

Ilustracja 4. Długość wszczepienia (od końcówki do znacznika radiocieniującego) oraz odległość między elektrodami na modelach Spiral

Modele z końcówką prostą Konfiguracja z końcówką prostą może być najbardziej odpowiednia w przypadku żył bardzo krótkich, ponieważ elektroda będzie funkcjonować i ulegnie zamocowaniu, o ile można osadzić odnogi na końcówce dystalnej w obrębie gałęzi żyły. Optymalna długość żyły pozwalająca na umiejscowienie wszystkich czterech elektrod modelu z końcówką prostą wewnątrz docelowej gałęzi żyły wynosi > 4,0 cm.

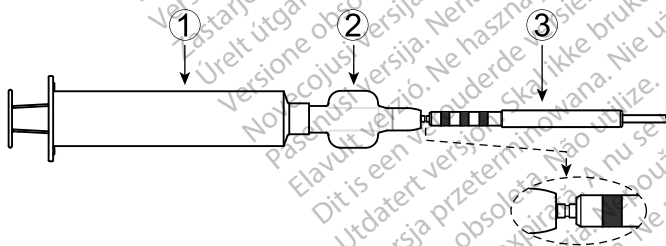


4671

4672

Ilustracja 5. Długość wszczępienia (od końcówki do elektrody najbardziej proksymalnej) oraz odległość między elektrodami na modelach Straight

4. **Przygotowanie elektrody i przewodnika.** Przed wszczępieniem przepłukać wybraną elektrodę heparynizowanym roztworem soli fizjologicznej, używając w tym celu narzędzia do przepłukiwania ze zintegrowaną przewodnicą. Wprowadzić szpilkę terminalną elektrody do narzędzia do przepłukiwania, a następnie przymocować odpowiednią strzykawkę przeznaczoną do przepłukiwania (Ilustracja 6 Strzykawka przymocowana do narzędzia do przepłukiwania/prowadnicy z elektrodą na stronie 24). Narzędzie do przepłukiwania może być stosowane ze strzykawkami ze złączem typu Luer lub końcówką typu Luer Slip. Należy mieć na uwadze, że część szpilki terminalnej pozostanie widoczna po całkowitym wprowadzeniu do narzędzia do przepłukiwania.

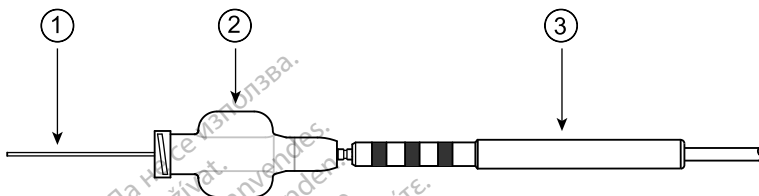


[1] Strzykawka ze złączem typu Luer, [2] Narzędzie do przepłukiwania/prowadnica, [3] Końcówka elektrody

Ilustracja 6. Strzykawka przymocowana do narzędzia do przepłukiwania/prowadnicy z elektrodą

Zaleca się stosowanie przewodnika o maksymalnej średnicy 0,014 cala (0,356 mm). Przed użyciem należy przepłukać heparynizowanym roztworem soli fizjologicznej także obręcz przewodnika. Należy zapoznać się z instrukcją dołączaną do przewodnika.

Nie odłączając narzędzia do przepłukiwania od elektrody, wstępnie załadować przewodnik do elektrody. W celu ułatwienia wprowadzania przewodnika w narzędzie do przepłukiwania wbudowano prowadnicę (Ilustracja 7 Przewodnik wprowadzony do elektrody przez narzędzie do przepłukiwania/prowadnica. na stronie 25). Należy wysunąć przewodnik za końcówkę dystalną elektrody, aby zapewnić jego łatwe przesuwanie przez światło naczynia, a w przypadku modeli spiralnych także aby wyprostować spiralną fiksację elektrody.



[1] Przewodnik, [2] Narzędzie do przepłukiwania/prowadnica, [3] Końcówka elektrody

Ilustracja 7. Przewodnik wprowadzony do elektrody przez narzędzie do przepłukiwania/prowadnica.

UWAGA: Przy wybieraniu właściwego przewodnika do dostarczenia elektrody należy uwzględnić anatomię układu żylnego pacjenta oraz wybraną elektrodę. Przewodniki o różnej sztywności w części dystalnej w różnym stopniu prostują spiralną fiksację modeli spiralnych. Przewodniki z większym podparciem w części dystalnej zapewnią największy stopień wyprostowania spirali.

UWAGA: Ostrożnie wprowadzać proksymalny koniec przewodnika do dystalnej końcówki elektrody. Jeśli przewodnik jest wprowadzany zbyt szybko i/lub mocno jego sztywny koniec może uszkodzić światło elektrody i wpłynąć na jej funkcjonowanie.

5. Umieszczenie elektrody głęboko w strukturach anatomicznych.

Elektrodę można dostarczyć albo przez zewnętrzny cewnik prowadzący zastosowany do kaniulacji zatoki wieńcowej, albo przez cewnik wewnętrzny wprowadzony przez kaniulujący cewnik prowadzący w celu bardziej precyzyjnego wybrania gałęzi żyły. Podczas ustawiania pozycji elektrody należy odnosić się do wcześniej wykonanego flebogramu.

UWAGA: Średnica wewnętrzna cewnika dostarczającego elektrody musi odpowiadać średnicy elektrody (tj. musi być od niej większa) i zapewniać możliwość zdjęcia tego cewnika z elektrody.

UWAGA: Aby zapobiec krzepnięciu krwi w elektrodzie i cewniku, zaleca się przepłukiwać wewnętrzne światło elektrody i cewnika heparynizowanym roztworem soli fizjologicznej przed użyciem i w trakcie stosowania tych elementów.

UWAGA: Do wprowadzania elektrody należy używać wyłącznie zgodnych narzędzi, ponieważ użycie narzędzi niezgodnych może spowodować uszkodzenie elektrody lub uraz u pacjenta.

W kolejnej części opisano dwie preferowane metody umieszczenia elektrody na przewodniku po ustawieniu cewnika prowadzącego w zatoce wieńcowej i wykonaniu flebogramu.

Metoda A

- a. Wprowadzić giętką końcówkę przewodnika do cewnika prowadzącego i doprowadzić ją przez zatokę wieńcową do wybranego miejsca w układzie żylnym.
- b. Wprowadzić proksymalny koniec przewodnika do dystalnego otworu w elektrodzie. Podczas wprowadzania przewodnika ostrożnie wyprostować spiralną fiksację modeli spiralnych, aby uniknąć przebicia elektrody oraz uszkodzenia zwoju przewodnika.
- c. Utrzymując przewodnik w miejscu, doprowadzić elektrodę poprzez przewodnik do wybranej pozycji.

Metoda B

- a. Wprowadzić zestaw elektrody/przewodnika do cewnika prowadzącego. Można ułatwić wprowadzanie elektrody/przewodnika do cewnika prowadzącego, stosując narzędzie wprowadzające do nacznia/wprowadzacz przezzastawkowy (TVI). Należy zapoznać się z instrukcją dołączaną do narzędzia TVI.
- b. Pod kontrolą fluoroskopową doprowadzić elektrodę wraz z przewodnikiem do układu wieńcowego żylnego. Dosunąć przewodnik przez zatokę wieńcową do wybranej pozycji wewnątrz układu żylnego.
- c. Utrzymując przewodnik w miejscu, doprowadzić elektrodę poprzez przewodnik do wybranej pozycji.

Gdy elektroda znajdzie się w wybranej docelowej gałęzi żyły, dosunąć ją do lokalizacji dystalnej w tej gałęzi, aż końcówka elektrody znajdzie się w wybranym miejscu. Fiksacja uzębiona może ulec zaklinowaniu. Fluoroskopowo potwierdzić, że elektrody pozostają wewnątrz gałęzi żyły, a w przypadku modeli z końcówką spiralną dodatkowo potwierdzić, że wewnątrz gałęzi żyły pozostaje pasmo znacznika radiocieniującego położone proksymalnie do fiksacji spiralnej.

Przed analizą parametrów elektrycznych częściowo wycofać przewodnik o co najmniej 8 cm. W przypadku modeli z końcówką spiralną częściowe wycofanie przewodnika umożliwi wysunięcie i połączenie fiksacji spiralnej. Podczas wycofywania przewodnika delikatnie popychać korpus elektrody do przodu, aby lepiej osadzić końcówkę elektrody w żyłę i zamocować fiksację.

UWAGA: Metodą fluoroskopową należy upewnić się, że przewodnik nie wypada ani nie zaczepia się o dystalną końcówkę elektrody. Jeśli do tego dojdzie, należy powoli wysuwać przewodnik poza końcówkę dystalną lub

lekko wycofać elektrodę, aby uwolnić przewodnik, a następnie wsunąć przewodnik w celu ponownego zapewnienia jego ruchomości.

UWAGA: Jeśli nie można wsunąć przewodnika, należy wycofać zestaw elektrody/prowadnika przez cewnik prowadzący. Należy wyjąć przewodnik przez dystalną końcówkę elektrody i ponownie wprowadzić elektrodę za pomocą nowego przewodnika. Należy postępować zgodnie z czynnościami dotyczącymi ustawiania w odpowiedniej pozycji opisanymi w tym podręczniku.

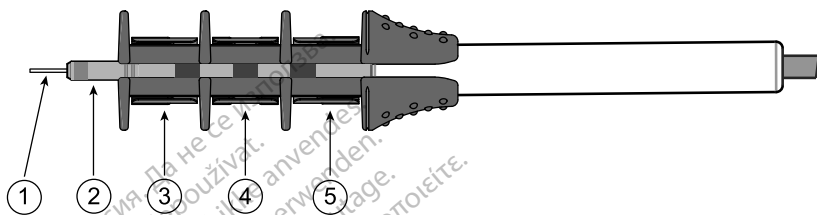
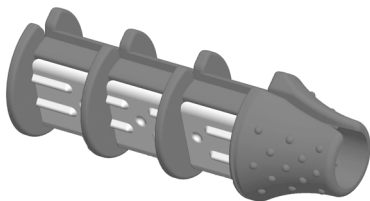
UWAGA: Przepłukiwanie elektrody zawierającej skrzeplinę może naruszyć integralność elektrody. W przypadku podejrzenia zatkania skrzepem należy wyjąć elektrodę z ciała i zamoczyć ją w heparynizowanym roztworze soli fizjologicznej. Wprowadzić przewodnik do końcówki terminalnej lub dystalnej elektrody i wsunąć go w celu usunięcia skrzepu. Jeśli skrzep nie zostanie usunięty pomyślnie, użyć nowej elektrody.

UWAGA: Nie należy stosować narzędzi przy końcówce dystalnej elektrody, gdyż mogłoby to doprowadzić do uszkodzeń elektrody. Należy unikać trzymania końcówki dystalnej elektrody i manipulowania nią.

6. Ocena działania elektrody.

Przyłączanie narzędzia łączącego do elektrody

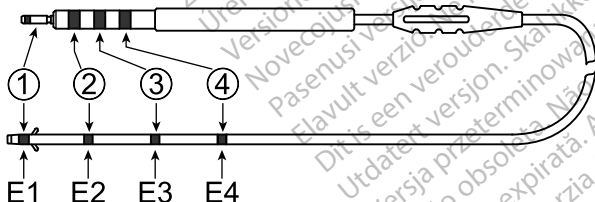
Nasunąć narzędzie łączące ACUITY X4 na proksymalny koniec elektrody, tak by szpilka terminalna wysunęła się poza koniec narzędzia, a elektroda była w pełni wprowadzona (Ilustracja 8 Narzędzie łączące ACUITY X4 — samo oraz z całkowicie wprowadzoną elektrodą/prowadnikiem na stronie 28). Narzędzie łączące może być przyłączane do elektrody z wprowadzonym przewodnikiem lub bez przewodnika.



[1] Prowadnik, [2] Szpilka terminalna elektrody, [3–5] Styki dla elektrod pierścienia terminalnego

Ilustracja 8. Narzędzie łączące ACUITY X4 — samo oraz z całkowicie wprowadzoną elektrodą/prowadnikiem

Odpowiednie zależności między elektrodami na końcu dystalnym a stykami szpilki terminalnej i pierścieni pokazano na poniższej ilustracji (Ilustracja 9 Zależności między stykami szpilki terminalnej i pierścieni a elektrodami E1–E4 na końcówce dystalnej na stronie 28). Dla wszystkich modeli elektrod z końcówkami prostymi i spiralnymi obowiązują te same zależności między szpilką terminalną i pierścieniami z elektrodami dystalnymi.



[1] Szpilka terminalna przyłączona do E1, [2] Pierścień terminalny przyłączony do E2, [3] Pierścień terminalny przyłączony do E3, [4] Pierścień terminalny przyłączony do E4

Ilustracja 9. Zależności między stykami szpilki terminalnej i pierścieni a elektrodami E1–E4 na końcówce dystalnej

Pomiary elektryczne

Sprawdź parametry elektryczne elektrody, stosując przed podłączeniem elektrody do generatora impulsów analizator systemu stymulacji (PSA) lub

podobne urządzenie. Pomiary prądu można wykonać bezpośrednio po ustawieniu elektrody we właściwej pozycji i połączeniu fiksacji.

UWAGA: W przypadku modeli elektrod z końcówką spiralną przewodnik musi być częściowo wycofany, tak by podczas oceny elektrody fiksacja spiralna była połączona.

W tabeli poniżej przedstawiono 17 programowalnych konfiguracji stymulacji, które są możliwe do uzyskania przy zastosowaniu zgodnego generatora impulsów Boston Scientific.

Tabela 3. Programowalne konfiguracje stymulacji przy zastosowaniu generatora impulsów Boston Scientific

	Katoda				
		E1	E2	E3	E4
Anoda	E2	Bi		Bi	Bi
	E3	Bi	Bi		Bi
	E4	Bi	Bi	Bi	
	Zwój RV	ExtBi	ExtBi	ExtBi	ExtBi
	Generator impulsów	Uni	Uni	Uni	Uni

W powyższej tabeli „Bi” oznacza konfiguracje dwubiegunowe, „ExtBi” oznacza rozszerzone konfiguracje dwubiegunowe, a „Uni” oznacza konfiguracje unipolarnie. Na rycinach poniżej przedstawiono szczegóły i przykłady różnych typów programowalnych konfiguracji stymulacji.

Tabela 4. Konfiguracje dwubiegunowe

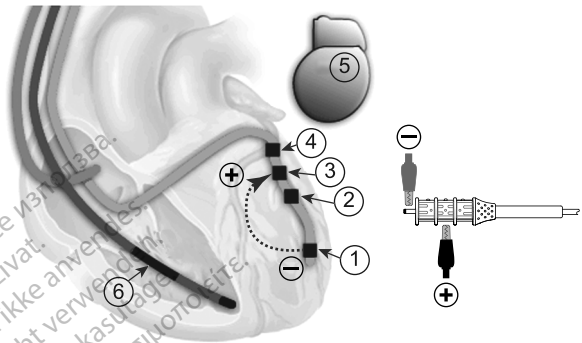
Konfiguracje dwubiegunowe są dostępne przy użyciu kombinacji elektrod odprowadzenia LV jako katody oraz anody.	
<p>Wszystkie możliwe konfiguracje dwubiegunowe</p> <p><u>Strefa dystalna</u> E1 (-) → E2 (+) E1 (-) → E3 (+) E1 (-) → E4 (+)</p> <p><u>Strefa proksymalna</u> E2 (-) → E3 (+) E2 (-) → E4 (+) E3 (-) → E2 (+) E3 (-) → E4 (+) E4 (-) → E2 (+) E4 (-) → E3 (+)</p>	<p>Przykład konfiguracji dwubiegunowej E1 (-) → E3 (+)</p>  <p>Legenda: 1. E1 2. E2 3. E3 4. E4 5. Generator impulsów (PG) 6. Zwój RV</p>

Tabela 5. Rozszerzone konfiguracje dwubiegunowe

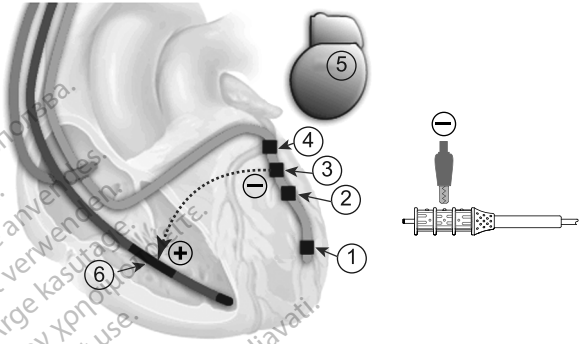
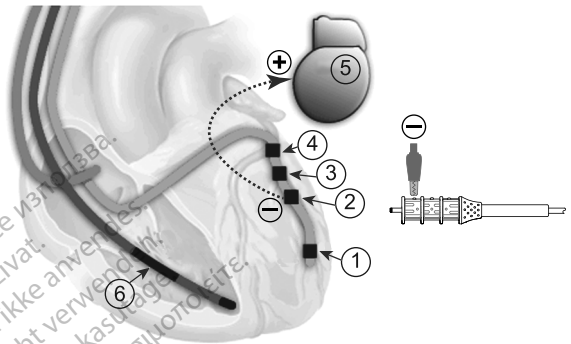
Rozszerzone konfiguracje jednobiegunowe są dostępne przy użyciu dowolnej elektrody odprowadzenia LV jako katody oraz elektrody odprowadzenia RV jako anody.	
<p>Wszystkie możliwe rozszerzone konfiguracje dwubiegunowe</p> <p>E1 (-) → Zwój RV (+)</p> <p>E2 (-) → Zwój RV (+)</p> <p>E3 (-) → Zwój RV (+)</p> <p>E4 (-) → Zwój RV (+)</p>	<p>Przykład rozszerzonej konfiguracji dwubiegunowej E3 (-) → Zwój RV (+)</p>  <p>Legenda:</p> <ol style="list-style-type: none"> 1. E1 2. E2 3. E3 4. E4 5. Generator impulsów (PG) 6. Zwój RV

Tabela 6. Konfiguracje unipolarne

Konfiguracje unipolarne są dostępne przy użyciu dowolnej elektrody odprowadzenia LV jako katody oraz generatora impulsów jako anody.	
<p>Wszystkie możliwe konfiguracje unipolarne</p> <p>E1 (-) → PG (+) E2 (-) → PG (+) E3 (-) → PG (+) E4 (-) → PG (+)</p>	<p>Przykład konfiguracji unipolarnej E2 (-) → PG (+)</p>  <p>Legenda: 1. E1 2. E2 3. E3 4. E4 5. Generator impulsów (PG) 6. Zwój RV</p>

Podłączyć krokodyłki kabla PSA do styków anody (+) i katody (-) zgodnie z wymogami każdej testowanej konfiguracji. Zastosowanie narzędzia łączącego zapewni ochronę szpilki terminalnej przed uszkodzeniem przez krokodyłki i zapobiegnie mostkowaniu pomiędzy stykami terminalnymi. Aby uniknąć niedokładnych pomiarów wartości wyjściowych, należy całkowicie zaciśnąć krokodyłki na stykach katody i anody.

OSTRZEŻENIE: Do połączeń elektrycznych z analizatorami systemu stymulacji i podobnymi monitorami należy używać wyłącznie narzędzia łączącego. Nie należy przyłączać krokodyłków bezpośrednio do końcówki elektrody, ponieważ może dojść do uszkodzenia.

Kierując się profesjonalnym osądem medycznym, należy wybrać konfiguracje do przetestowania, uwzględniając parametry zgodnego generatora impulsów. Zaleca się przeprowadzić co najmniej 6 pomiarów progu. Najpierw należy przetestować 4 rozszerzone konfiguracje dwubiegunowe (lub 4 konfiguracje unipolarne), aby wyznaczyć odpowiednie styki elektrod z mięśniem sercowym (Tabela 3 Programowalne konfiguracje stymulacji przy zastosowaniu generatora impulsów Boston Scientific na stronie 29). Należy przetestować konfigurację pod kątem obecności stymulacji pozasercowej lub stymulacji nerwu przeponowego dla każdej elektrody. W przypadku wykrycia stymulacji należy zmierzyć próg stymulacji nerwu przeponowego (PNS).

Cztery pomiary w rozszerzonej konfiguracji dwubiegunowej (lub unipolarnej) pozwalają na uszeregowanie elektrod według względnych wartości progów, co wiąże się z bliskością każdej elektrody względem żywej tkanki mięśnia sercowego. Chociaż wartości progów mogą się zmieniać, względna kolejność będzie taka sama dla pomiarów dwubiegunowych.

Następnie należy wybrać dwa pomiary dwubiegunowe (jeden w dystalnej i jeden w proksymalnej strefie w konfiguracji dwubiegunowej), aby potwierdzić preferowane opcje stymulacji dystalnej i proksymalnej (Tabela 4 Konfiguracje dwubiegunowe na stronie 30). Należy użyć najlepszej rozszerzonej dwubiegunowej (lub unipolarnej) elektrody pierścienia jako katody w stosunku do innej elektrody pierścienia jako anody. Ponownie należy przetestować konfigurację pod kątem obecności stymulacji pozasercowej lub stymulacji nerwu przeponowego dla każdej elektrody. W przypadku wykrycia stymulacji należy zmierzyć próg PNS.

UWAGA: Cztery pomiary w rozszerzonych konfiguracjach dwubiegunowych można przeprowadzić z zastosowaniem innej elektrody obojętnej, jeśli nie jest dostępny zwój RV.

W tabeli poniżej przedstawiono zalecane parametry załamka R dla wyczuwania oraz impedancję stymulacji dla dopuszczalnego wektora. Zalecany zakres impedancji stymulacji określony w tej tabeli ma zastosowanie do wszystkich konfiguracji (Tabela 7 Zalecane mierzone wartości wyczuwania i impedancji na stronie 33).

Tabela 7. Zalecane mierzone wartości wyczuwania i impedancji

Dane dotyczące komory	
Amplituda załamka R	≥ 3 mV
Impedancja stymulacji	200–3000 Ω

Podczas wykonywania pomiarów elektrycznych należy uwzględnić następujące kwestie:

- Ze względu na filtrowanie sygnału pomiary uzyskane za pomocą generatora impulsów mogą nie być dokładnie skorelowane z pomiarami PSA. Pomiary wyjściowe powinny mieścić się w przedziale zalecanych wartości podanych w tabeli.
- Niższa amplituda załamka R, dłuższe czasy trwania załamka R oraz wyższy próg wartości stymulacji mogą wskazywać na umieszczenie elektrody w tkance niedokrwiennej lub bliznowatej. Ponieważ jakość sygnału może być obniżona, należy w razie konieczności zmienić pozycję elektrody, aby uzyskać sygnał własny o możliwie jak największej wyczuwanej amplitudzie, najkrótszym czasie trwania i najniższym progu stymulacji.
- W przypadku nieuzyskania w żadnej z dostępnych konfiguracji satysfakcjonujących pomiarów wolnych od stymulacji pozasercowej lub stymulacji nerwu przeponowego, należy zmienić pozycję elektrody.

- Odłączyć krokodylki PSA od narzędzia łączącego.
- Przetawić elektrodę w miejsce wewnątrz gałęzi żyły położone bardziej proksymalnie. Powtórzyc proces oceny elektrody.

UWAGA: *Fluoroskopowo potwierdzić, że elektrody pozostają wewnątrz gałęzi żyły, a w przypadku modeli z końcówką spiralną dodatkowo potwierdzić, że wewnątrz gałęzi żyły pozostaje pasmo znacznika radiocieniującego położone proksymalnie do fiksacji spiralnej.*

- Jeśli wyniki testów w dalszym ciągu są niezadowolające po przestawieniu elektrody w obrębie gałęzi żyły, konieczne może być przestawienie elektrody do nowej gałęzi i powtórzenie procesu oceny.
- Należy wykonać testy pod kątem stymulacji pozasercowej lub stymulacji nerwu przeponowego poprzez stymulację elektrody przy wysokim napięciu na wyjściu, dobierając napięcie wyjściowe na podstawie profesjonalnego osądu medycznego. W razie konieczności dostosować konfigurację i pozycję elektrody. W celu lepszego wyznaczenia marginesów stymulacji można również rozważyć przeprowadzenie testu przy użyciu PSA przy wyższych napięciach wyjściowych. Testy należy przeprowadzić dla wszystkich potencjalnych ostatecznych pozycji elektrody.

Po uzyskaniu dopuszczalnych wyników pomiarów należy odłączyć połączenia analizatora układu stymulacji i zsunąć narzędzie łączące z proksymalnej końcówki elektrody. Jeśli konieczne są dodatkowe procedury zmiany pozycji i/lub pomiary PSA, ponownie przyłączyć narzędzie łączące, upewniając się, że elektroda jest całkowicie wprowadzona, a następnie powtórzyć proces oceny.

Kontrola stabilności elektrody

Aby sprawdzić stabilność elektrody, należy postępować zgodnie z poniższą procedurą:

- Po umieszczeniu elektrody utrzymać przewodnik częściowo wycofany do elektrodzie na co najmniej 8 cm. Podczas wycofywania przewodnika delikatnie popychać korpus elektrody do przodu, aby lepiej osadzić końcówkę elektrody w żyłę i zamocować fiksację.
- Sprawdzić stabilność elektrody za pomocą fluoroskopii.
- Po umieszczeniu końcówki elektrody w naczyniach lekko wycofać cewnik prowadzący, aby sprawdzić, czy dystalna końcówka elektrody jest dobrze zamocowana.
- Jeśli elektroda jest zaklinowane w żyłę wieńcowej, delikatnie pociągnąć za nią, aby stwierdzić, czy cewnik prowadzący przesunie się lekko do przodu i ku dystalnemu końcowi elektrody, a końcówka elektrody nie poruszy się (test ciągnięcia).

Jeśli dojdzie do przemieszczenia, przestawić elektrodę w nową stabilną pozycję.

7. **Wyjęcie cewnika prowadzącego i przewodnika.** Po umieszczeniu elektrody we właściwej pozycji należy postępować zgodnie z poniższą instrukcją.

- Rozerwać osłonę wprowadzacza, jeśli była używana.
- Przytrzymując elektrodę i przewodnik w miejscu, wyjąć cewnik prowadzący metodą opisaną w instrukcji użytkowania tego cewnika.
- Fluoroskopowo zweryfikować, że pozycja końcówki elektrody lub pasma znacznika radioceniującego położonego proksymalnie do fiksacji spiralnej nie zmienia się podczas wyjmowania cewnika prowadzącego.
- Przytrzymać proksymalny koniec elektrody w pobliżu miejsca wprowadzenia do żyły i wyjąć przewodnik z elektrody.

UWAGA: Przewodnik musi zostać wyjęty przed podłączeniem elektrody do generatora impulsów. Nie należy kończyć wszczepiania z przewodnikiem wewnątrz elektrody, ponieważ może to doprowadzić do przebicia elektrody albo perforacji mięśnia sercowego lub żył wieńcowych. Jeśli nie można wyjąć przewodnika z elektrody, należy wycofać elektrodę razem z przewodnikiem.

- Fluoroskopowo zweryfikować, że elektroda nie przesunęła się.

UWAGA: Aby zmniejszyć ryzyko przemieszczenia, pozostawić dodatkowy luźny odcinek elektrody w przedsondu w celu znoszenia napięcia.

8. **Zabezpieczanie elektrody.** Po zadowalającym umiejscowieniu elektrod należy zamocować je za pomocą tulei na szywy i osiągnąć trwałą hemostazę i stabilizację elektrody. Techniki wiązania tulei na szywy mogą różnić się w zależności od zastosowanej techniki wprowadzania elektrody. Podczas mocowania elektrody należy wziąć pod uwagę następujące ostrzeżenia i środki ostrożności.

OSTRZEŻENIE: Nie zginać, nie skręcać ani nie splatać elektrody z innymi elektrodami, gdyż mogłoby to spowodować ścieranie się izolacji lub uszkodzenie przewodnika.

UWAGA: Podczas podwiązywania żyły należy uważać, by nie dociskać zbyt mocno. Zbyt mocne dociśnięcie może uszkodzić izolację lub rozerwać żyłę. Unikać przemieszczania końcówki dystalnej podczas procedury zakotwiczenia.

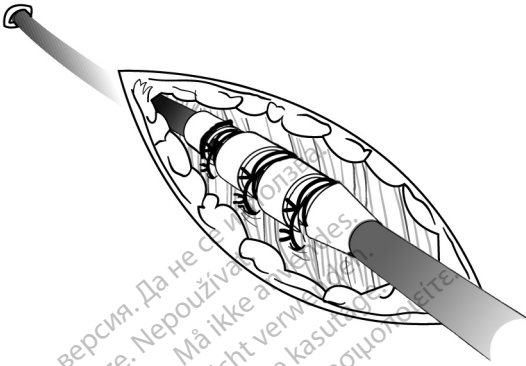
UWAGA: Szwy nie należy zakładać bezpośrednio nad trzonem elektrody, ponieważ może to spowodować uszkodzenia jej struktury. Należy użyć tulei na szywy do umocowania elektrody w położeniu proksymalnym względem miejsca wprowadzenia do żyły w celu jej unieruchomienia.

UWAGA: Należy unikać usuwania tulei na szywy lub odcinania jej od elektrody. Jeśli konieczne jest usunięcie tulei na szywy, należy postępować ostrożnie, aby nie doszło do uszkodzenia elektrody.

UWAGA: Nie przeprowadzono oceny stosowania wielu tulei na szywy i takie postępowanie nie jest zalecane.

Technika wszczepiania przezskórnego

- a. Po usunięciu osłony wprowadzacza oraz cewnika prowadzącego wsunąć tuleję na szwy głęboko w tkankę (Ilustracja 10 Przykład tulei na szwy, technika implantacji przezskórnej na stronie 36).



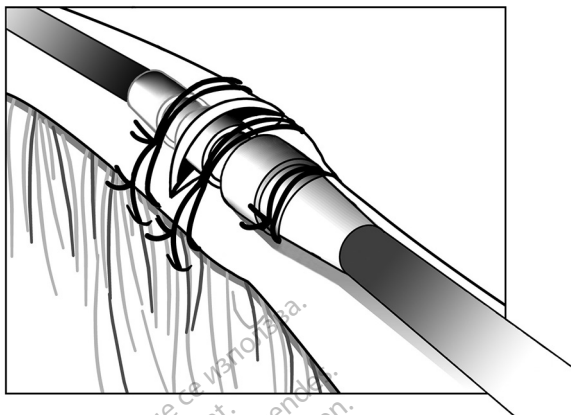
Ilustracja 10. Przykład tulei na szwy, technika implantacji przezskórnej

- b. Używając co najmniej dwóch wyźłobień, przywiązać tuleję na szwy, a następnie przymocować tuleję i elektrodę do powięzi.
- c. Sprawdzić tuleję na szwy po przywiązaniu, aby wykazać jej stabilność i stwierdzić, czy się nie ześlizguje, chwytając tuleję palcami i próbując przesunąć elektrodę w dowolnym kierunku.

UWAGA: Podczas wszczepiania elektrody przez nakłucie żyły podobojczykowej należy pozostawić luźny odcinek elektrody między tuleją na szwy a miejscem wprowadzenia do żyły. Pozwoli to zminimalizować wyginanie tulei na szwy oraz interakcję z obszarem między obojczykiem a pierwszym zębem.

Technika wenesekcji

- a. Po usunięciu cewnika prowadzącego wsunąć tuleję na szwy do żyły za wyźłobienie dystalne.
- b. Podwiązać żyłę dookoła tulei, aby osiągnąć hemostazę.
- c. Stosując to samo wyźłobienie, zamocować elektrodę i żyłę do przylegającej powięzi (Ilustracja 11 Przykład tulei na szwy, technika wenesekcji na stronie 37).



Ilustracja 11. Przykład tulei na szwy, technika wenesekcji

- d. Do przymocowania tulei do elektrody użyć co najmniej dwóch wyżłobień. Stosując wyżłobienie proksymalne, zamocować tuleję i elektrodę do przylegającej powięzi.
- e. Sprawdzić tuleję na szwy po przywiązaniu, aby wykazać jej stabilność i stwierdzić, czy się nie ześlizguje, chwytając tuleję palcami i próbując przesunąć elektrodę w dowolnym kierunku.

UWAGA: Aby zapewnić stabilność, przed zamocowaniem tulei do powięzi można ją przymocować do elektrody.

9. **Podłączanie do generatora impulsów.** Dodatkowe instrukcje dotyczące łączenia końcówek elektrody z generatorem impulsów znajdują się w podręczniku dla lekarzy dotyczącym generatora impulsów.

- Przed podłączeniem elektrody do generatora impulsów należy upewnić się, że przewód został wyjęty z elektrody.
- Po zabezpieczeniu elektrody w miejscu wejścia do żyły należy ponownie sprawdzić fluoroskopowo pozycję elektrody, a następnie ponownie wykonać pomiary progów z zastosowaniem PSA lub podobnego urządzenia.
- Chwyć końcówkę elektrody w pozycji dystalnej bezpośrednio za stykami pierścienia terminalnego i całkowicie wprowadzić ją do gniazda generatora impulsów, aż szpilka terminalna będzie widoczna za blokiem śrub mocujących. Jeśli wprowadzenie szpilki terminalnej następuje z trudnością, należy sprawdzić, czy śruba mocująca jest całkowicie wykręcona. Wizualizacja zielonego wskaźnika wprowadzenia szpilki terminalnej za blokiem śrub mocujących może służyć potwierdzeniu że szpilka terminalna jest całkowicie wprowadzona do gniazda generatora impulsów.

OSTRZEŻENIE: Podczas podłączania elektrody do generatora impulsów bardzo ważne jest, by wykonać prawidłowe połączenia. Nieprawidłowe podłączenie może skutkować niepowodzeniem terapii lub podaniem niewłaściwej terapii.

OSTRZEŻENIE: Podczas wszczepiania systemu, w którym zastosowano zarówno elektrody DF4-LLHH/LLHO¹⁰, jak i IS4-LLLL¹¹, należy zapewnić, aby elektrody były wprowadzone i zamocowane do odpowiednich portów. Wprowadzenie elektrody do niewłaściwego portu spowoduje, że urządzenie będzie działało w sposób nieprzewidywalny (pacjent może być pozbawiony skutecznej terapii).

UWAGA: Wprowadzić wtyk elektrody prosto do portu elektrody. Nie zginać elektrody w pobliżu złącza wejścia połączeń. Nieprawidłowe wprowadzenie może spowodować uszkodzenie izolacji lub połączenia.

UWAGA: *Jeśli jest to konieczne, zwilżyć całą końcówkę elektrody (obszar — zob. Ilustracja 12 Końcówka elektrody IS4 na stronie 38) niewielką ilością sterylnej wody lub sterylnego oleju mineralnego, aby ułatwić wprowadzenie.*



Ilustracja 12. Końcówka elektrody IS4

- Po dokręceniu śruby mocującej delikatnie pociągnąć elektrodę, chwytając je w oznakowanym obszarze korpusu, aby zapewnić bezpieczne połączenie.
- Ocenic parametry elektryczne elektrody po podłączeniu do generatora impulsów, aby potwierdzić całkowite wprowadzenie końcówki elektrody i dobre połączenie elektryczne.

UWAGA: *Jeśli końcówka elektrody nie będzie podłączana do generatora impulsów w momencie wszczepiania elektrody, konieczne jest zakrycie połączenia przed zamknięciem nacięcia łoży. Specjalnie do tego celu przeznaczona jest nasadka elektrody. Umieścić szew wokół nasadki elektrody, aby utrzymać ją we właściwym położeniu.*

- Biorąc pod uwagę anatomię pacjenta oraz rozmiar i możliwość przesunięcia się generatora impulsów, delikatnie zwinąć nadmiar długości elektrody i umieścić obok generatora impulsów. Ważne jest umieszczenie elektrody w łoży w taki sposób, by zmniejszyć do minimum naprężanie elektrody, jej skręcenie, ostre kąty i/lub ucisk.

10. DF4 odnosi się do międzynarodowej normy ISO 27186:2010.

11. IS4 odnosi się do międzynarodowej normy ISO 27186:2010.

Parametry elektryczne

1. Ocenic sygnały elektrody przy użyciu generatora impulsów.
2. Umieścić generator impulsów w łoży implantacyjnej zgodnie ze wskazaniami zawartymi w podręczniku dla lekarzy dotyczącym generatora impulsów. Ponadto należy zapoznać się z instrukcjami zawartymi w tym podręczniku.
3. Ocenic sygnały elektrody, oglądając elektrogram w czasie rzeczywistym. Wziąć pod uwagę następujące kwestie:
 - Sygnał pochodzący ze wszczepionej elektrody powinien być ciągiły i pozbawiony artefaktów, podobny do sygnału EKG z elektrod powierzchniowych.
 - Sygnał nieciągły może wskazywać na pęknięcie lub inne uszkodzenie elektrody bądź przerwanie izolacji wymagające wymiany elektrody.
 - Nieodpowiednie sygnały mogą spowodować zmianę terapii LV.
4. Należy wykonać testy pod kątem stymulacji pozasercowej lub stymulacji nerwu przeponowego poprzez stymulację elektrody przy wysokim napięciu na wyjściu, dobierając napięcie wyjściowe na podstawie profesjonalnego osądu medycznego. W razie konieczności dostosować konfigurację i pozycję elektrody. Testy należy przeprowadzić dla wszystkich ostatecznych pozycji elektrody.

Tunelowanie elektrody

W razie tunelowania elektrody należy postępować w następujący sposób:

1. Przymocowując elektrody do tkanek ciała, pozostawić luźny odcinek elektrody znoszący napięcie po bocznej stronie tulei na szyi, w pobliżu miejsca wprowadzenia do żyły. Zapobiegnie to przemieszczeniu elektrody spowodowanemu przez wagę generatora impulsów lub ruch górnej kończyny.

OSTRZEŻENIE: Gdy na elektrodzie nie ma narzędzia łączącego, z końcówką elektrody należy obchodzić się ostrożnie. Należy unikać bezpośredniego kontaktu końcówki elektrody z jakimkolwiek narzędziem chirurgicznym lub połączeniami elektrycznymi takimi jak klipsy PSA (krokodyłki), odprowadzeniami EKG, kleszczykami hemostatycznymi i zaciskami. Może to spowodować uszkodzenie końcówki elektrody, potencjalnie negatywnie wpływając na szczelność, i doprowadzić do niepowodzenia terapii lub nieprawidłowej terapii.

2. Zdjąć mandryn i narzędzie łączące.

UWAGA: *Zaleca się zastosowanie z tą elektrodą zgodnej końcówki tunelującej, jeśli generator impulsów jest wszczepiany w odległości od miejsca wprowadzenia do żyły. Należy zapoznać się z instrukcją użytkowania końcówki tunelującej i/lub zestawu do tunelowania, jeśli jest stosowany. W przypadku stosowania zgodnej końcówki tunelującej nie należy zakrywać elektrody.*

3. Końcówkę elektrody należy zakryć nasadką, jeśli końcówka tunelująca i/ lub zestaw do tunelowania nie są używane. Uchwycić szpilkę terminalną kleszczykami hemostatycznymi lub podobnym narzędziem.

OSTRZEŻENIE: Nie dotykać żadnej części końcówki elektrody oprócz szpilki terminalnej, nawet jeśli nasadka elektrody jest na miejscu.

4. Delikatnie przeprowadzić elektrodę tunelem podskórnym od miejsca wprowadzenia do żyły do łoży implantacyjnej.

UWAGA: Elektrodę należy tunelować z obszaru klatki piersiowej do miejsca wszczepienia generatora impulsów. Nie należy tunelować elektrody z miejsca wszczepienia generatora impulsów do obszaru klatki piersiowej, ponieważ może to doprowadzić do uszkodzenia elektrod i/ lub korpusu elektrody w wyniku ciągłego rozciągania elektrody.

UWAGA: Podczas tunelowania elektrody należy zachować odpowiednie środki ostrożności, aby nie wywierać nadmiernego nacisku na elektrodę. Może to spowodować strukturalne osłabienie i/ lub przerwanie ciągłości przewodnika.

UWAGA: Po tunelowaniu należy ponownie ocenić elektrodę w celu upewnienia się, że podczas tunelowania nie doszło do znaczącej zmiany sygnałów lub uszkodzenia elektrody. Należy ponownie podłączyć narzędzie łączące i powtórzyć czynności opisane w części „Ocena działania elektrody”.

UWAGA: Jeśli procedura tunelowania musi być odłożona w czasie, należy zakryć końcówkę elektrody nasadką i utworzyć tymczasową łożę dla zwiniętej elektrody. Zakrycie końcówki nasadką zapewnia jej ochronę i zapobiega przedostawaniu się płynów ustrojowych do światła elektrody.

5. Ponownie podłączyć końcówki elektrody do generatora impulsów i dokonać oceny sygnałów elektrody za pomocą generatora zgodnie z wcześniej opisaną procedurą.
 - W przypadku gdy wyniki pomiarów są nieakceptowalne, należy sprawdzić połączenia elektryczne. Nieciągły lub nieprawidłowy sygnał może wskazywać na przemieszczenie elektrody, poluzowanie połączenia lub uszkodzenie elektrody.
 - Jeśli to konieczne, należy zmieniać położenie elektrod aż do uzyskania wartości akceptowalnych. Aby zmienić położenie elektrod, należy ostrożnie wycofać część tunelowaną z powrotem do miejsca wprowadzenia do żyły. Należy zwolnić trwałé podwiązania i zmienić pozycję elektrody, postępując zgodnie z opisanymi wcześniej procedurami.

PO WSZCZEPIENIU

Ocena po wszczepieniu

Dokonać oceny po dokonaniu implantacji, jak zalecano w odpowiednim podręczniku generatora impulsów dla lekarza.

UWAGA: U niektórych pacjentów sprawność elektrod podczas wszczepienia może nie stanowić prognozy jej sprawności w trakcie długotrwałego użycia. Dlatego też zalecane jest przeprowadzanie badania kontrolnego mającego na

celu ocenę elektrod po wszczępieniu przy rutynowej kontroli generatora impulsów i dodatkowo stosownie do sytuacji.

OSTRZEŻENIE: W czasie testów po implantacji urządzenia należy zapewnić dostępność defibrylatora zewnętrznego oraz obecność personelu medycznego potrafiącego przeprowadzać resuscytację krążeniowo-oddechową, gdyby zaszła taka potrzeba.

UWAGA: *Zmiana pozycji elektrody stosowanej długotrwale może być trudna, ze względu na nagromadzony płyn lub tkankę włóknistą.*

Eksplantacja

UWAGA: *Wszystkie eksplantowane generatory impulsów i elektrody należy odesłać do firmy Boston Scientific. Badanie eksplantowanych generatorów impulsów i elektrod może dostarczyć informacji potrzebnych do ciągłego doskonalenia niezawodności systemu i oceny ewentualnych roszczeń gwarancyjnych.*

OSTRZEŻENIE: Nie używać powtórnie, nie przetwarzać, nie resterylizować. Powtórne użycie, przetwarzanie lub resterylizacja mogą naruszyć integralność struktury urządzenia i/lub prowadzić do uszkodzenia urządzenia, co może przyczynić się do uszkodzenia ciała, chorób lub zgonu pacjenta. Powtórne użycie, przetwarzanie lub resterylizacja mogą też stwarzać ryzyko zakażenia urządzenia i/lub zakażenia pacjenta a także ryzyko zakażeń krzyżowych, łącznie z przenoszeniem chorób zakaźnych z jednego pacjenta na drugiego. Zakażenie urządzenia może prowadzić do uszkodzenia ciała, chorób lub zgonu pacjenta.

Należy skontaktować się z firmą Boston Scientific, jeśli wystąpi dowolna z poniższych okoliczności:

- Kiedy produkt jest wyłączony z użytkowania.
- W przypadku zgonu pacjenta (niezależnie od przyczyny), razem z protokołem sekcji zwłok, jeśli została wykonana.
- Z powodu innych obserwacji lub powikłań.

UWAGA: *Sposób utylizacji eksplantowanych generatorów impulsów i/lub elektrod jest uzależniony od obowiązujących przepisów i regulacji prawnych. Aby otrzymać zestaw do zwrotu produktu, należy skontaktować się z firmą Boston Scientific, korzystając z informacji podanych na ostatniej stronie instrukcji.*

Dokonując eksplantacji i zwrotu generatora impulsów i/lub elektrod, należy wziąć pod uwagę następujące kwestie:

- Sprawdzić generator impulsów i wydrukować kompleksowy raport.
- Przed eksplantacją dezaktywować generator impulsów.
- Odłączyć elektrody od generatora impulsów.
- Jeśli eksplantowane są elektrody, starać się wyjąć je w stanie nienaruszonym i odesłać niezależnie od stanu. Nie należy wyjmować elektrod za pomocą kleszczyków hemostatycznych ani innych narzędzi zaciskających mogących uszkodzić elektrody. Narzędzi należy używać tylko wtedy, gdy nie jest możliwe ręczne uwolnienie elektrod.

- Umyć bez zanurzania w wodzie generator impulsów i elektrody, aby usunąć płyny ustrojowe i zanieczyszczenia z zastosowaniem płynu dezynfekcyjnego. Nie wolno dopuścić do wniknięcia cieczy do gniazd elektrod generatora impulsów.
- Należy użyć zestawu do zwrotu produktu Boston Scientific, aby właściwie zapakować i przesłać do firmy Boston Scientific generator impulsów i/lub elektrodę.

DANE TECHNICZNE

Dane techniczne (nominalne)

Tabela 8. Konfiguracja końcówki elektrody, długość oraz numer modelu

Konfiguracja końcówki	Długość (cm)	Model
Straight (prosta)	86	4671
	95	4672
Spiral S (spiralna w kształcie litery „S”)	86	4674
	95	4675
Spiral L (spiralna w kształcie litery „L”)	86	4677
	95	4678

Tabela 9. Dane techniczne (nominalne)

Typ końcówki	IS4
Zgodność	Generatory impulsów z gniazdem IS4-LLLL
Konfiguracja elektrod	Czterobiegunowa
Fiksacja — modele Straight	Uzębiona
Fiksacja — modele Spiral	Uzębiona i spiralą trójwymiarową
Od końcówki do dystalnej krawędzi paska znacznika radiocieniującego	Modele Spiral S 4674, 4675 = 6,0 cm Modele Spiral L 4677, 4678 = 7,5 cm
Rozmiar zalecanego wprowadzacza	Określany na podstawie rozmiaru cewnika prowadzącego
Rozmiar zalecanego cewnika prowadzącego	Minimalna średnica wewnętrzna 0,081 cala (2,06 mm)
Wymiary elektrody:	
Powierzchnia elektrody końcówki dystalnej LV 1 (E1)	4,1 mm ²

Tabela 9. Dane techniczne (nominalne) (ciąg dalszy)

Powierzchnia elektrody pierścienia LV 2 (E2)	8,3 mm ²
Powierzchnia elektrody pierścienia LV 3 (E3)	8,3 mm ²
Powierzchnia elektrody pierścienia LV 4 (E4)	8,3 mm ²
Odstęp między elektrodami (elektroda lewokomorowa z końcówką 1 = E1) (lewokomorowa elektroda pierścieniowa 2 = E2) (lewokomorowa elektroda pierścieniowa 3 = E3) (lewokomorowa elektroda pierścieniowa 4 = E4)	<u>Modele proste 4671, 4672</u> Końcówka dystalna do E1 = 3 mm E1 do E2 = 12 mm E2 do E3 = 12 mm E3 do E4 = 12 mm <u>Modele Spiral S 4674, 4675</u> Końcówka dystalna do E1 = 3 mm E1 do E2 = 20,5 mm E2 do E3 = 7,5 mm E3 do E4 = 7,5 mm <u>Modele Spiral L 4677, 4678</u> Końcówka dystalna do E1 = 3 mm E1 do E2 = 35,5 mm E2 do E3 = 7,5 mm E3 do E4 = 7,5 mm
Srednica:	
Wkład	1,8 mm (5,4 F)
Korpus proksymalny	1,7 mm (5,2 F)
Korpus dystalny	1,3 mm (3,9 F)
Końcówka dystalna	0,9 mm (2,6 F)
Materiał:	
Izolacja zewnętrzna	Poliuretan i silikon
Izolacja wewnętrzna	Poliuretan, silikon, ETFE
Odnogi	Silikon
Izolacja terminalna	Tecothane i PEEK
Styk pierścienia terminalnego	MP35N™ a
Styk szpilki terminalnej IS4	MP35N™ a
Elektrody	Substrat platynowo-irydowy (Pt/Ir) z pokryciem IROX (tlenek irydu)
Typ przewodnika	Zwój wtyku do części dystalnej elektrody) Przewód (od pierścieni końcowych do części proksymalnych elektrod)

Tabela 9. Dane techniczne (nominalne) (ciąg dalszy)

Steryd	0,43 mg octanu deksametazonu
Znaczniki radiocieniujące	Pt/Ir
Tuleja na szwy	Radiocieniujący biały kauczuk silikonowy
Maksymalny opór przewodnika elektrody:	
Od szpilki terminalnej do elektrody końcówki dystalnej LV 1 (E1)	120 Ω
Od pierścienia terminalnego do elektrody pierścienia LV 2 (E2)	35 Ω
Od pierścienia terminalnego do elektrody pierścienia LV 3 (E3)	35 Ω
Od pierścienia terminalnego do elektrody pierścienia LV 4 (E4)	35 Ω

a. MP35N jest znakiem towarowym firmy SPS Technologies, Inc.

Wprowadzacz elektrody

Tabela 10. Wprowadzacz elektrody

Zalecana wielkość wprowadzacza elektrody zależy od rozmiaru cewnika prowadzącego
Rozmiar zalecanego cewnika prowadzącego: minimalna średnica wewnętrzna 0,081 cala (0,21 cm)

Symbole na opakowaniu

Na opakowaniu i etykietach mogą być stosowane następujące symbole (Tabela 11 Symbole na opakowaniu na stronie 44):

Tabela 11. Symbole na opakowaniu





Symbol	Opis
	Numer referencyjny
	Numer seryjny
	Użyć przed
	Numer LOT

Tabela 11. Symbole na opakowaniu (ciąg dalszy)

Symbol	Opis
	Data produkcji
	Sterylizowano przy użyciu tlenku etylenu
	Nie resterylizować
	Nie używać powtórnie
	Nie używać, jeśli opakowanie jest uszkodzone
	Sprawdzić w instrukcji obsługi w witrynie: www.bostonscientific-elabeling.com
	Znak zgodności CE wraz z kodem identyfikacyjnym jednostki notyfikowanej zezwalającej na używanie znaku
	Instrukcje dotyczące otwierania
	Upoważniony przedstawiciel w Unii Europejskiej
	Wytwórca
	Adres australijskiego sponsora
	MR warunkowo

Остаряла версия. Да не се използва.
Zastaralá verze. Nepoužívat.
Forældet version. Må ikke anvendes.
Version überholt. Nicht verwenden.
Version up-to-date. Μην την χρησιμοποιείτε.
Πολύ έκδοση. Μην την χρησιμοποιείτε.
Outdated version. Do not use.
Version obsolete. Ärge kasutage.
Version périmée. Ne pas utiliser.
Zastarjela verzija. Nemojte upotrebljavati.
Úrejt útgáfa. No utilitzar.
Versione obsoleta. Ne utilizzate.
Novécojusi verzija. Neizmantot.
Pasenusi versija. Nenaudokite.
Elavult verzió. Ne használjal.
Dit is een verouderde versie. Niet gebruiken.
Utdatert versjon. Skal ikke brukes.
Wersja przeterminowana. Nie używać.
Versão obsoleta. Não utilize.
Versiune expirată. A nu se utiliza.
Zastaraná verzija. Nepoužívat.
Zastarela različica. Ne uporabite.
Vanhentunut versio. Älä käytä.
Föråldrad version. Använd ej.
Güncel olmayan sürüm. Kullanmayın.

Остаряла версия. Да не се използва.
Zastaralá verze. Nepoužívat.
Forældet version. Må ikke anvendes.
Version überholt. Nicht verwenden.
Version up-to-date. Μην την χρησιμοποιείτε.
Πολύ έκδοση. Μην την χρησιμοποιείτε.
Outdated version. Do not use.
Version obsolete. Ärge kasutage.
Version périmée. Ne pas utiliser.
Zastarjela verzija. Nemojte upotrebljavati.
Úrejt útgáfa. No utilitzar.
Versione obsoleta. Ne utilizzate.
Novécojusi verzija. Neizmantot.
Pasenusi versija. Nenaudokite.
Elavult verzió. Ne használjal.
Dit is een verouderde versie. Niet gebruiken.
Utdatert versjon. Skal ikke brukes.
Wersja przeterminowana. Nie używać.
Versão obsoleta. Não utilize.
Versiune expirată. A nu se utiliza.
Zastaraná verzija. Nepoužívat.
Zastarela različica. Ne uporabite.
Vanhentunut versio. Älä käytä.
Föråldrad version. Använd ej.
Güncel olmayan sürüm. Kullanmayın.

Остаряла версия. Да не се използва.
Zastaralá verze. Nepoužívat.
Forældet version. Må ikke anvendes.
Version überholt. Nicht verwenden.
Aegunud version. Mhyn την χρησιμοποιείτε.
Παλιά έκδοση. Μην την χρησιμοποιείτε.
Outdated version. Do not use.
Version obsolete. Ne pas utiliser.
Version périmée. Nemojte upotrebljavati.
Zastarjela verzija. Ne koristiti.
Úrejt útgáfa. Ne használj.
Versione obsoleta. Non utilizzare.
Novcojusi versija. Nenaudokite.
Pasenusi versija. Neizmantot.
Elavult verzió. Ne használj.
Dit is een verouderde versie. Niet gebruiken.
Utdatert versjon. Skal ikke brukes.
Wersja przeterminowana. Nie używać.
Versão obsoleta. Não utilize.
Versiune expirată. A nu se utiliza.
Zastaraná verzija. Nepoužívat.
Zastarela različica. Ne uporabite.
Vanhentunut versio. Älä käytä.
Föråldrad version. Använd ej.
Güncel olmayan sürüm. Kullanmayın.

Остаряла версия. Да не се използва.
Zastaralá verze. Nepoužívat.
Forældet version. Må ikke anvendes.
Version überholt. Nicht verwenden.
Aegunud version. Mhyn την χρησιμοποιείτε.
Παλιά έκδοση. Μην την χρησιμοποιείτε.
Outdated version. Do not use.
Version obsolete. Ne pas utiliser.
Version périmée. Nemojte upotrebljavati.
Zastarjela verzija. Ne koristiti.
Úrejt útgáfa. Ne használj.
Versione obsoleta. Non utilizzare.
Novcojusi versija. Nenaudokite.
Pasenusi versija. Neizmantot.
Elavult verzió. Ne használj.
Dit is een verouderde versie. Niet gebruiken.
Utdatert versjon. Skal ikke brukes.
Wersja przeterminowana. Nie używać.
Versão obsoleta. Não utilize.
Versiune expirată. A nu se utiliza.
Zastaraná verzija. Nepoužívat.
Zastarela različica. Ne uporabite.
Vanhentunut versio. Älä käytä.
Föråldrad version. Använd ej.
Güncel olmayan sürüm. Kullanmayın.

Boston Scientific



Boston Scientific Corporation
4100 Hamline Avenue North
St. Paul, MN 55112-5798 USA

EC REP

Guidant Europe NV/SA; Boston Scientific
Green Square, Lambroekstraat 5D
1831 Diegem, Belgium

AUS

Boston Scientific (Australia) Pty Ltd
PO Box 332
BOTANY NSW 1455 Australia
Free Phone 1 800 676 133
Free Fax 1 800 836 666

www.bostonscientific.com

1.800.CARDIAC (227.3422)

+1.651.582.4000

© 2018 Boston Scientific Corporation or its affiliates.

All rights reserved.
92035847-032 PL Europe 2020-01

CE 2797

Authorized 2013

