

LEAD HANDLEIDING VOOR DE ARTS

ACUITY™ X4

Coronair veneuze

Stimulatie-/detectielead

Vierpolige IS4-connector

ACUITY™ X4 Straight

Rechte tip

Fixatie d.m.v. tines

REF 4671,4672

ACUITY™ X4 Spiral S

Spiraal met korte tip

Spiraalfixatie en fixatie d.m.v. tines

REF 4674,4675

ACUITY™ X4 Spiral L

Spiraal met lange tip

Spiraalfixatie en fixatie d.m.v. tines

REF 4677,4678

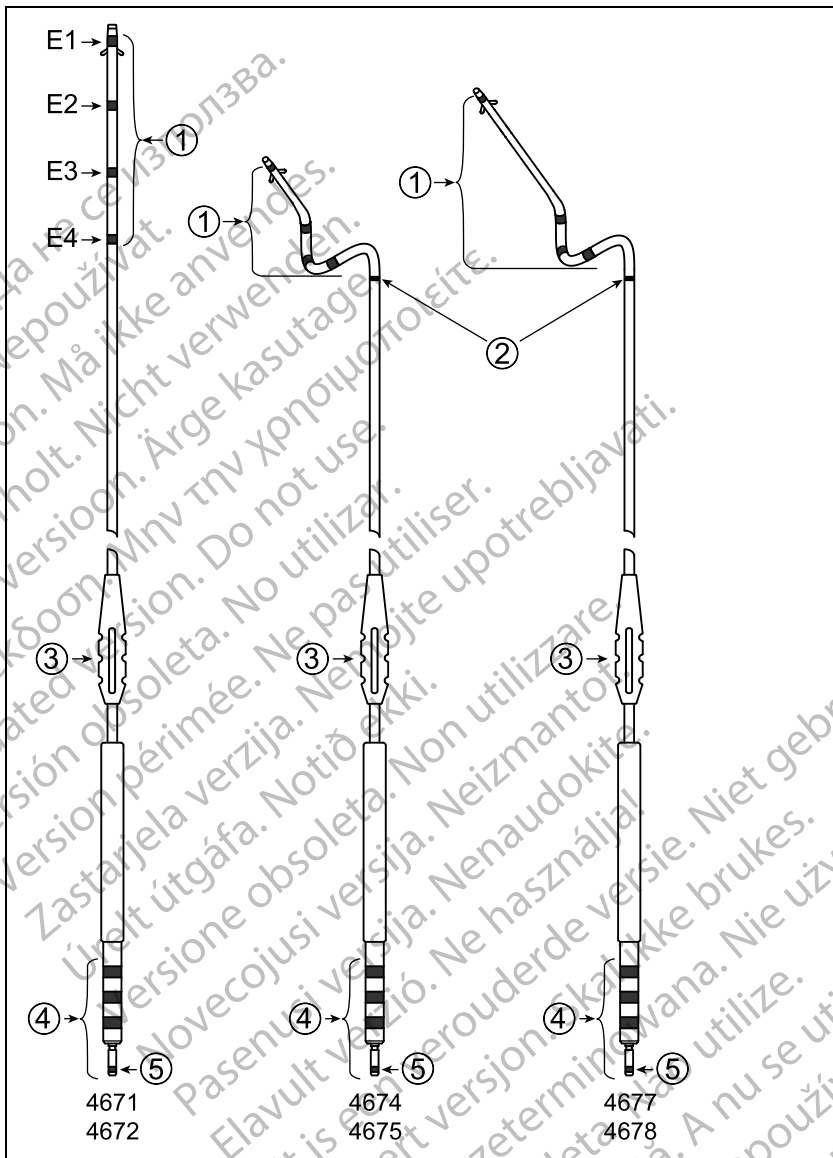
рсия. Да не се използва.
erze. Ne používat.
version. Må ikke anvendes.
n überholt. Nicht verwenden.
unud version. Ärge kasutage.
αλιά έκδοση. Μην την χρησιμοποιείτε.

Outdated version. Do not use.
Versión obsoleta. No utilizar.
Version périmée. Ne pas utiliser.
Zastarjela verzija. Nemojte upotrebljavati.
Úreлт útγάfa. Notið ekki.
Versione obsoleta. Non utilizzare.
Pasenusi versija. Nenaudokite.
Elavult verzió. Ne használja!

Dit is een verouderde versie. Niet gebruiken.
Wersja przeterminowana. Nie używać.
Versão obsoleta. Não utilize.
Versione expirată. A nu se utiliza.
Zastaraná verzija. Nepoužívať.
Vanhentunut versio. Älä käytä.
Föråldrad version. Använd
ancel olmayan sürüm. K

Inhoudstabel

INFORMATIE VOOR HET GEBRUIK	1
Beschrijving van het apparaat.....	1
Verwante informatie.....	3
Informatie over het MR voorwaardelijk systeem.....	3
Indicaties en gebruik.....	4
Contra-indicaties.....	4
Waarschuwingen.....	4
Voorzorgsmaatregelen.....	6
Mogelijk ongewenste effecten.....	11
Garantie-informatie.....	13
PRE-IMPLANTATIE-INFORMATIE	13
Voorbereiding van de implantatie.....	14
Verpakte onderdelen.....	14
Aanvullende hulpmiddelen.....	14
Toebehoren.....	14
Venehaakje.....	15
Radiopake fixatiemanchet.....	15
ACUITY X4 Flushing tool/Draadgeleider.....	15
Leaddop.....	15
ACUITY X4 Connectorinstrument.....	15
IMPLANTATIE	16
Overzicht implantatie leadsysteem.....	16
De lead implanteren.....	18
Elektrisch functioneren.....	37
De lead tunnelen.....	37
NA DE IMPLANTATIE	38
Evaluatie na de implantatie.....	38
Explantatie.....	39
SPECIFICATIES	40
Specificaties (Nominaal).....	40
Lead-introducer.....	42
Symbolen op verpakking.....	42



Fixatie d.m.v. tines (rechte modellen) en spiraalfixatie + fixatie door middel van tines (spiraalmodellen)

1. Elektrodes
2. Radiopake markeringsband (alleen spiraalmodellen)
3. Fixatiemanchet
4. Vierpolige IS4-LLLL-connector

рсия. Да не се използва.
erze. Nepoužívajte.
version. Må ikke anvendes.
n überholt. Nicht verwenden.
unud version. Ärge kasutage.

αλιά έκδοση. Μην την χρησιμοποιείτε.
Outdated version. Do not use.
Versión obsoleta. No utilizar.
Version périmée. Ne pas utiliser.

Zastarjela verzija. Nemojte upotrebljavati.
Úreлт útгáфа. Notið ekki.
Versione obsolete. Non utilizzare.
Pasenusi versija. Nenaudokite.
Elavult verzió. Ne használja!

Dit is een verouderde versie. Niet gebruiken.
Utdatert versjon. Skal ikke brukes.
Wersja przeterminowana. Nie używać.
Versão obsoleta. Não utilize.

Versiune expirată. A nu se utiliza.
Zastarana verzija. Nepoužívajte.
Vanhentunut versio. Älä käyttää.
Föråldrad version. Använd
ancel olmayan sürüm. K

INFORMATIE VOOR HET GEBRUIK

Beschrijving van het apparaat

De Boston Scientific ACUITY X4 quadripolaire coronair veneuze leads zijn bedoeld voor chronische linksventriculaire stimulatie en detectie. Deze steröide-eluerende leads hebben een over-the-wire ontwerp en een vierpolige IS4¹ connector. Diverse stimulatie-/detectieconfiguraties zijn mogelijk met de vier distale IROX-gecoate elektroden die kunnen worden gebruikt als kathoden (alle vier elektroden) of anoden (alle, behalve E1, de meest distale elektrode) bij gebruik in combinatie met een compatibele pulsgenerator.

Deze leadlijn beschikt over de volgende eigenschappen:

- Coronair veneuze stimulatie-/detectielead – bedoeld voor chronische linksventriculaire stimulatie en detectie. Deze transvenieuze lead biedt diverse stimulatie-/detectieconfiguraties afhankelijk van de programmeeropties van een compatibel apparaat; zie de handleiding van de pulsgenerator voor instructies. De lead wordt via de sinus coronarius ingebracht en in een zijtak van het cardiale vaatstelsel geplaatst.
- Ontwerpen met drie tipconfiguraties (rechte punt, korte spiraalpunt, lange spiraalpunt)—bedoeld om diverse opties te bieden voor uiteenlopende anatomieën van patiënten. De atraumatische punt met kleine diameter, voorzien van distale secties van siliconen met een kleine diameter, op alle leadmodellen, is ontworpen om de kronkelende wegen van het vaatstelsel te kunnen volgen.
- IS4 vierpolige connector – de in de branche gangbare connector dient te worden gebruikt in combinatie met een compatibel hartapparaat met een IS4-LLLL-poort, waarbij L duidt op een aansluiting voor een stimulatie-/detectie-elektrode met een lage spanning.
- MR voorwaardelijk — leads kunnen worden gebruikt als onderdeel van het ImageReady MR voorwaardelijk stimulatiesysteem of het ImageReady MR voorwaardelijk defibrillatiesysteem wanneer deze zijn aangesloten op een Boston Scientific MR voorwaardelijke pulsgenerator ("Informatie over het MR voorwaardelijk systeem" op pagina 3).
- IROX-gecoate elektroden – bieden een stimulatie- en detectie-oppervlak in het coronair veneuze systeem. De elektroden zijn gecoat met IROX (iridiumoxide) om de microscopische oppervlakte te vergroten.
- 3D elektrodespiraal – de leads met spiraalmodel werden ontworpen om uitdagingen te overwinnen in de mid-base (proximale) ventriculaire regionen door clustering van elektrodes op de 3D spiraalafixatie, die zich achter de distale tip van de lead bevindt. De elektroden zijn ruimtelijk georiënteerd op de spiraal om de kans te vergroten dat ten minste een van de drie elektroden naast het myocardium terechtkomt bij plaatsing op een coronaire locatie in het vaatstelsel.

1. IS4 verwijst naar de internationale norm ISO 27186:2010.

- Leadbody – de distale elektrode (E1) wordt aangesloten op de connectorring door middel van een coilgeleider, en de drie proximale elektrodes (E2, E3, E4) worden aangesloten op de drie connectorringen door middel van drie afzonderlijke kabelgeleiders met laag voltage. De coilgeleiderdraden en de kabels zijn omhuld door een ethyleentetrafluoroethyleen (ETFE) isolatie. De geleiderscheidingsisolatie en het buitenste leadbodyisolatiemateriaal zijn gemaakt van polyurethaan in de proximale regio, en van siliconen in de distale regio, die grenst aan de elektroden en spiraalfixatie.
- Beschermd IS4-connectorpinontwerp – alle proximale elektrische verbindingen worden gemaakt binnen de connectorpin die zich veilig in de apparaatheader bevindt. Er zijn geen koppelingpunten in de leadbody buiten de header. Bij dit beschermde IS4-ontwerp biedt de afwezigheid van koppelingpunten op de leadbody de volgende voordelen:
 - bescherming tegen materiaalmoetheid door buiging en tegen breuk
 - bescherming tegen schuren van pulsgenerator tegen lead of lead tegen lead
 - bescherming tegen scherpe verbuiging op de koppelingpunten als gevolg van omslaan van de lead
 - minder aansluitpunten
- Distale tip – de distale tip wordt beschermd door siliconenrubber om doorvoer door het coronair veneuze stelsel mogelijk te maken.
- Steroïde-eluerend – bij blootstelling aan lichaamsvloeistoffen worden de steroïden uit de eluerende kraag aan het distale uiteinde van de lead afgegeven om de ontstekingsreactie in het weefsel te onderdrukken. De steroïden onderdrukken de ontstekingsreactie waarvan wordt gedacht dat deze verantwoordelijk is voor drempelstijgingen die gewoonlijk verbonden zijn aan geïmplanteerde stimulatie-elektroden. De nominale dosis en structuur van de steroïden staan vermeld in de specificaties (Tabel 9 Specificaties (Nominaal) op pagina 40).
- Radiopake fixatiemanchet – de radiopake fixatiemanchet is zichtbaar onder fluoroscopie en wordt gebruikt om de lead aan de veneuze ingang te bevestigen, te immobiliseren en te beschermen nadat de lead werd geplaatst. De vensterfunctie werd ontworpen om de compressie van de fixatiemanchet op de lead tijdens het hechten te ondersteunen.
- Fixatie d.m.v. tines – tines uit siliconenrubber proximaal van de distale elektrode bieden voor alle leadmodellen de mogelijkheid voor passieve fixatie aan het vatenstelsel.
- Spiraalfixatie – een distale, 3D-spiraalvorm biedt een aanvullende of alternatieve passieve fixatiemogelijkheid voor de modellen met een spiraaltip.
- Fluoroscopische zichtbaarheid – het platina-iridium elektrodeontwerp verhoogt de zichtbaarheid van de leadtip onder fluoroscopie.
- Fluoroscopische marker – een radiopake marker op de spiraalmodellen is zichtbaar onder fluoroscopie om het proximale uiteinde van de spiraalfixatie bij benadering aan te geven.

- Gladde coating – de lead heeft een eigen coating op de siliconen distale regio die het oppervlak gladder maakt. Dit vermindert zowel de statische als de dynamische wrijvingscoëfficiënt, waardoor het oppervlak van de lead aanvoelt en kan worden gehanteerd als polyurethaan met behoud van de flexibiliteit van siliconen.
- Over-the-wire afgiftemethode – het ontwerp van de lead bestaat uit een geleider met een open lumen die over een voerdraad opgeschoven kan worden.

Verwante informatie

De instructies in de handleiding bij de lead moeten worden gebruikt in combinatie met ander materiaal, waaronder de Handleiding voor de arts bij de betreffende pulsgenerator en de gebruiksaanwijzing bij eventuele implantatieaccessoires of -instrumenten.

Ga voor aanvullende informatie naar www.bostonscientific-elabeling.com.

Raadpleeg de Technische gids MRI van het ImageReady MR voorwaardelijk stimulatiesysteem of de Technische gids MRI van het ImageReady MR voorwaardelijk defibrillatiesysteem² (hierna beide aangeduid met Technische gids MRI) voor informatie over MRI-scans.

DOELGROEP

Deze literatuur is bestemd voor gebruik door professionals met een opleiding of ervaring in het implanteren van apparaten en/of controleprocedures.

Informatie over het MR voorwaardelijk systeem

Wanneer deze leads worden aangesloten op de Boston Scientific MR voorwaardelijke pulsgeneratoren maken ze deel uit van het ImageReady MR voorwaardelijk stimulatiesysteem of het ImageReady MR voorwaardelijk defibrillatiesysteem (hierna beide aangeduid met MR voorwaardelijk systeem). Patiënten met een MR voorwaardelijk stimulatiesysteem kunnen in aanmerking komen om MRI-scans te ondergaan wanneer aan alle gebruiksvoorwaarden, zoals bepaald in de betreffende Technische gids MRI, wordt voldaan. De vereiste onderdelen voor een MR voorwaardelijke status omvatten specifieke modellen van Boston Scientific pulsgeneratoren, leads en accessoires; de programmer en de software applicatie van de programmer. Raadpleeg de betreffende Technische gids MRI voor de modelnummers van de MR voorwaardelijke pulsgeneratoren en de onderdelen ervan, evenals een volledige omschrijving van het ImageReady MR voorwaardelijk systeem.

Gebruiksvoorwaarden implantatiegerelateerde MRI

Verder moet tijdens de implantatie worden voldaan aan de volgende gebruiksvoorwaarden voor MRI (bijgesloten als handleiding) om een volledig ImageReady MR voorwaardelijk systeem te implanteren. Raadpleeg de Technische gids MRI voor een volledige lijst van de gebruiksvoorwaarden. Er moet voldaan worden aan alle zaken in de volledige lijst met

2. Beschikbaar op www.bostonscientific-elabeling.com.

gebruiksvoorwaarden om een MRI-scan als MR voorwaardelijk te kunnen beschouwen.

- De patiënt heeft een ImageReady MR voorwaardelijk stimulatiesysteem³ of een ImageReady MR voorwaardelijk defibrillatiesysteem³ geïmplantéerd gekregen.
- Er zijn geen andere actieve of achtergelaten implantaten, onderdelen of accessoires aanwezig, zoals een leadadapter, extender, lead of pulsgenerator
- Pulsgeneratorimplantaat mag zich enkel bevinden aan de linker- of rechterkant van de borst
- Er zijn ten minste zes (6) weken verstreken sinds de implantatie en/of leadrevisie of chirurgische wijziging van het MR voorwaardelijke systeem werd uitgevoerd
- Geen bewijs van gebroken lead of kapot pulsgenerator-/leadsysteem

Indicaties en gebruik

Deze Boston Scientific is geïndiceerd voor gebruik onder de volgende omstandigheden:

- Chronische, linksventriculaire stimulatie en detectie via het coronair veneuze stelsel bij gebruik in combinatie met een compatibele pulsgenerator

Contra-indicaties

Deze Boston Scientific lead is gecontra-ïndiceerd bij de volgende patiënten:

- Patiënten met overgevoeligheid voor een maximale enkelvoudige dosis van 0,54 mg dexamethason-acetaat

WAARSCHUWINGEN

Algemeen

- **Kennis van etikettering.** Om schade aan de pulsgenerator en/of lead te voorkomen, dient deze handleiding aandachtig te worden doorgelezen voordat de pulsgenerator wordt geïmplantéerd. Door een beschadigd systeem kan de patiënt letsel oplopen of overlijden.
- **Voor gebruik bij één patiënt.** Niet opnieuw gebruiken, verwerken of steriliseren. Opnieuw gebruiken, verwerken of steriliseren kan de structurele integriteit van het apparaat aantasten en/of tot defecten van het apparaat leiden, die verwondingen, ziekte of overlijden van de patiënt tot resultaat kunnen hebben. Opnieuw gebruiken, verwerken of steriliseren kan ook een besmettingsrisico veroorzaken van het apparaat en/of infectie van de patiënt of kruisinfectie veroorzaken, inclusief maar niet beperkt tot de overdracht van infectieziekte(n) van de ene patiënt naar de andere.

3. gedefinieerd als Boston Scientific MR voorwaardelijke pulsgenerator en lead(s) met op alle poorten een lead of poortplug.

Besmetting van het apparaat kan leiden tot verwonding, ziekte of overlijden van de patiënt.

- **Back-updefibrillatiebescherming.** Zorg ervoor dat er tijdens de implantatie altijd externe defibrillatie-apparatuur klaar ligt en er elektrofysiologische tests kunnen worden uitgevoerd. Een geïnduceerde ventriculaire tachyarritmie die niet tijdig wordt beëindigd, kan tot overlijden van de patiënt leiden.
- **Reanimatie beschikbaar.** Zorg dat er tijdens het testen van het apparaat na implantatie een externe defibrillator en medisch personeel dat bedreven is in CPR aanwezig zijn voor het geval dat de patiënt reanimatie nodig heeft.
- **Gebruik van een rechtsventriculaire lead.** Indien een rechtsventriculaire (RV) stimulatie-/detectielead in combinatie met deze links coronair veneuze stimulatie-/detectielead wordt gebruikt, wordt het gebruik van een RV-lead met polyurethaanisolatie aanbevolen. Nalatigheid hierin kan leiden tot beschadiging van de isolatie van de RV-lead, wat periodiek of permanent verlies van stimulatie en/of detectie kan veroorzaken.
- **Leadbreuk.** Leadbreuk, losraken, beschadiging of een onvolledige aansluiting kunnen een tijdelijk of blijvend verlies van stimulatie of detectie of beide tot gevolg hebben.

Hanteren

- **Sterk buigen.** Hoewel de lead flexibel is, is de lead niet bestand tegen te sterke rek en spanning of overmatig buigen. Dit kan verzwakking van het materiaal, verstoring van de geleider en/of dislocatie van de lead tot gevolg hebben.
- **Vermijd knikken in leads.** Bescherm de lead tegen knikken of torsie, en bundel de lead niet samen met andere leads; de lead-isolatie zou door schuren beschadigd kunnen raken of de geleider kan beschadigd raken.
- **De lead hanteren zonder het connectorinstrument.** Wees voorzichtig met het hanteren van de leadconnector als het connectorinstrument niet op de lead is geplaatst. Breng de leadconnector niet rechtstreeks in contact met chirurgische instrumenten of elektrische aansluitingen zoals PSA-clips (krokodillenbekjes), ECG-verbindingen, tangen, vaatklemmen en andere klemmen. Dit kan de leadconnector beschadigen en mogelijk de integriteit van de afsluiting in gevaar brengen, maar kan ook resulteren in een verlies van therapie of in ongeschikte therapie.
- **De connector hanteren bij het tunnelen.** Maak, behalve met de connectorpin, geen contact met een ander deel van de leadconnector, zelfs als de leaddop is aangebracht.
- **Geschikte leadaansluitingen.** Bij implantatie van een systeem dat gebruik maakt van zowel een DF4-LLHH/LLHO⁴-lead als IS4-LLLL⁵-lead, moet u erop letten dat de leads op de juiste poorten worden aangesloten en vastgezet. Als u een lead in de verkeerde poort inbrengt, zal het

4. DF4 verwijst naar de internationale norm ISO 27186:2010.

5. IS4 verwijst naar de internationale norm ISO 27186:2010.

apparaat zich op een onvoorspelbare manier gedragen (waardoor de patiënt mogelijk geen effectieve therapie ontvangt).

Implantatiegerelateerd

- **Niet implanteren in een MRI Zone III-locatie.** Implantatie van het systeem mag niet plaatsvinden in een MRI Zone III-locatie (en hoger), zoals gedefinieerd door het American College of Radiology Guidance Document for Safe MR Practices⁶. Sommige van de accessoires bij de pulsgeneratoren en leads, waaronder de momentsleutel en stiletdraden, zijn niet MR-veilig en mogen niet worden meegenomen in een MRI-scannerkamer, controlekamer of MRI Zone III- of IV-gebied.
- **Het connectorinstrument enkel gebruiken voor elektrische aansluitingen.** Gebruik het connectorinstrument enkel voor elektrische aansluitingen op de pacing system analyzers of gelijkaardige monitors. Bevestig geen krokodillenbekjes rechtstreeks op de leadconnector omdat dit tot beschadiging kan leiden.
- **De toepasselijke positie van de elektrode verkrijgen.** Voorzichtigheid is geboden bij het verkrijgen van de toepasselijke elektrodepositie. Een verkeerde positie kan leiden tot suboptimale leadmetingen.
- **Correcte aansluitingen.** Bij het aansluiten van de lead op de pulsgenerator is het erg belangrijk dat de aansluitingen correct worden uitgevoerd. Een incorrecte aansluiting kan resulteren in verlies van therapie of ongewenste therapie.

Na de implantatie

- **Blootstelling aan Magnetic Resonance Imaging (MRI).** Tenzij aan alle MRI-gebruiksvoorwaarden (zoals gedefinieerd in de Technische gids MRI) wordt voldaan, voldoet een MRI-scan van een patiënt niet aan de MR-voorwaardelijke vereisten voor het geïmplanteerde systeem, wat aanzienlijk letsel of overlijden van de patiënt en/of schade aan het geïmplanteerde systeem tot gevolg kan hebben.

Raadpleeg de Technische gids MRI voor mogelijk ongewenste effecten die van toepassing zijn als wel of niet wordt voldaan aan de Gebruiksvoorwaarden, plus een complete lijst van MRI-gerelateerde Waarschuwingen en voorzorgsmaatregelen.

- **Diathermie.** Behandel patiënten met een geïmplanteerde pulsgenerator en/of lead niet met diathermie daar diathermie fibrillatie, verbranding van het myocardium en onherstelbare schade aan de pulsgenerator kan veroorzaken ten gevolge van de geïnduceerde stroom.

VOORZORGSMATREGELEN

Klinische overwegingen

- **Dexamethason-acetaat.** Het is niet vastgesteld of de waarschuwingen, voorzorgsmaatregelen of complicaties die gewoonlijk worden verbonden met injecteerbare dexamethason-acetaat van toepassing zijn op het

6. Kanal E, et al., American Journal of Roentgenology 188:1447-74, 2007.

gebruik van een erg lokaal apparaat met gereguleerde afgifte van lage concentraties. Raadpleeg de Physicians' Desk Reference™⁷ voor vermelding van mogelijke bijwerkingen.

Sterilisatie en opslag

- **Als de verpakking beschadigd is.** Voor de uiteindelijke verpakking worden de blisterverpakking en inhoud gesteriliseerd met ethyleenoxide. Bij ontvangst is/zijn de pulsgenerator en/of lead steriel, op voorwaarde dat de container intact is. Als de verpakking nat, doorboord, geopend of op een andere manier beschadigd is, moet men de pulsgenerator en/of lead retourneren naar Boston Scientific.
- **Opslagtemperatuur.** Bewaren bij 25 °C. Temperatuurschommelingen zijn toegestaan tussen 15 °C en 30 °C. Transportpieken zijn toegestaan tot 50 °C.
- **Vervaldatum.** Implanter de pulsgenerator en/of lead vóór de VERVALDATUM die vermeld staat op het label van de verpakking omdat deze datum het einde van de gegarandeerde houdbaarheidsperiode aangeeft. Als de datum bijvoorbeeld 1 januari is, mag/mogen de pulsgenerator en/of lead niet op of na 2 januari worden geïmplanterd.

Hanteren

- **Niet onderdompelen in vloeistof.** Veeg de tip-elektrode niet af en dompel deze niet onder in een vloeistof. Hierdoor neemt de hoeveelheid steroïden af als de lead geïmplanterd is.
- **Chronisch herpositioneren.** Het is mogelijk dat er geen optimale drempelwaarde bereikt kan worden wanneer de lead chronisch geherpositioneerd wordt, omdat de steroïde dan verbruikt kan zijn.
- **Beschermen tegen oppervlaktevervuiling.** De isolatie van de lead bestaat uit siliconenrubber, een materiaal dat stofdeeltjes kan aantrekken; bescherm dit materiaal daarom altijd tegen vervuiling.
- **Geen minerale olie op leadelektrodes.** De leadelektrodes mogen nooit in contact komen met minerale olie. Minerale olie op de elektrodes kan de geleiding belemmeren.
- **Positie van fixatiemanchet controleren.** Zorg ervoor dat de fixatiemanchet proximaal van de veneuze ingang en in de nabijheid van de aansluitingshuls blijft gedurende de volledige procedure totdat de lead kan worden bevestigd.

Implantatie

- **Patiënt evalueren voor chirurgie.** Er kunnen bijkomende factoren zijn betreffende de algemene gezondheid en de medische toestand van de patiënt die, hoewel ze niet verwant zijn met de apparaatfunctie of -doeleinde, de patiënt ongeschikt kunnen maken voor de implantatie van dit systeem. Belangenbehartiginggroepen voor de gezondheid van het

7. Physicians' Desk Reference is een geregistreerd handelsmerk van Thomson Healthcare Inc.

hart hebben richtlijnen gepubliceerd die nuttig kunnen zijn bij het uitvoeren van deze evaluatie.

- **Lead-compatibiliteit.** Controleer vóór de implantatie de compatibiliteit tussen lead en pulsgenerator. Het gebruik van niet-compatibele leads en pulsgeneratoren kan schade aan de connector veroorzaken en/of kan mogelijk negatieve consequenties tot gevolg hebben, zoals onderdetectie van de hartactiviteit of het niet afgeven van de nodige therapie.
- **Netgevoede apparatuur.** Wees zeer voorzichtig bij het testen van leads met behulp van netgevoede apparatuur, daar lekstroom sterker dan 10 μ A ventrikelfibrilleren kan induceren. Zorg ervoor dat alle netgevoede apparatuur aan de specificaties voldoet.
- **Buig de lead niet bij de overgang van de header naar de lead.** Schuif de leadconnector recht in de leadpoort. Buig de lead niet bij de overgang van de header naar de lead. Verkeerd inbrengen kan de isolatie of de connector beschadigen.
- **Venehaakje.** Tijdens een venasectie mag het venehaakje niet worden gebruikt om de vene aan te prikken of om weefsel te verwijderen. Zorg dat het venehaakje de isolatie van de lead niet beschadigt. In dat geval werkt de lead mogelijk niet meer naar behoren.
- **Risico's die gepaard gaan met venogram.** Risico's die gepaard gaan met een coronaire venografie stemmen overeen met andere catheterisatieprocedures in de sinus coronarius. Sommige patiënten kunnen een beperkte nierfunctie of een fysieke intolerantie voor verschillende soorten contrastmiddelen hebben. Als dit op voorhand bekend is, kies dan een geschikt middel. Het type, de hoeveelheid en de injectiesnelheid van het contrastmiddel dienen door de arts op basis van zijn/haar medisch oordeel m.b.t. de kwaliteit van het verkregen venogram te worden bepaald.
- **Lead met bloedstolsel.** Het spoelen van een lead waarin zich bloedstolsels bevinden, kan de integriteit van de lead aantasten. Als het vermoeden bestaat dat er bloedstolsels aanwezig zijn, verwijdert u de lead uit het lichaam en legt deze in gehepariniseerde zoutoplossing. Breng een voerdraad via de connector of het distale uiteinde van de lead in en voer de draad op om de bloedstolsels te verwijderen. Als dit niet lukt, gebruikt u een nieuwe lead.
- **Hulpmiddelen aangebracht op distale einde.** Breng geen instrumenten aan op het distale einde van de lead, omdat dit de lead kan beschadigen. Vermijd om het distale einde van de lead vast te houden of te hanteren.
- **De lead niet implanteren onder het sleutelbeen.** Bij het implanteren van de lead via een punctie in de subclavia mag de lead niet onder het middelste derde deel van de clavicula worden ingebracht. Gebeurt dat wel, dan kan de lead beschadigd worden of blijvend losraken. Indien implantatie via de v. subclavia is gewenst, moet de lead in de v. subclavia worden ingebracht in de buurt van de laterale grens van de eerste rib om te voorkomen dat de lead gevangen raakt in de m. subclavius of in ligamentstructuren in het nauwe costoclaviculaire gebied. In de literatuur is beschreven dat breuken in de lead kunnen ontstaan wanneer deze

vastraakt in zacht weefsel zoals de m. subclavius, het costocoracoïde ligament of het costoclaviculaire ligament.⁸

- **Compatibele afgifte-instrumenten.** Gebruik uitsluitend compatibele afgifte-instrumenten om de lead te plaatsen, omdat het gebruik van niet-compatibele afgifte-instrumenten kan leiden tot beschadiging van de lead en verwonding van de patiënt.
- **De voerdraad invoeren.** Wees voorzichtig tijdens het invoeren van het proximale uiteinde van de voerdraad in de distale tip van de leads. Als deze te snel en/of te ruw worden ingevoerd, kan het stijve uiteinde van de voerdraad het lumen van de lead beschadigen, met gevolgen voor de prestaties van de lead.
- **De voerdraad niet knikken.** De voerdraad in de lead mag niet worden geknikt. Door knikken in de voerdraad kan deze binnen in de lead vast komen te zitten of de geleidercoil beschadigen.
- **Omgeknikte voerdraad.** Controleer onder fluoroscopie of de voerdraad niet omknikt en niet blijft haken aan de distale tip van de lead. Mocht dit gebeuren, schuift u de voerdraad langzaam voorbij de distale tip of trekt u de lead enigszins terug om de voerdraad weer los te laten komen, en trekt u de voerdraad vervolgens terug zodat deze weer vrij heen en weer bewogen kan worden.
- **Terugtrekken van voerdraad.** Indien het niet lukt om de voerdraad terug te trekken, dient de combinatie van lead en voerdraad uit de geleidekatheter verwijderd te worden. Verwijder de voerdraad uit de distale tip van de lead en introduceer de lead opnieuw met een nieuwe voerdraad. Vervolg de introductie procedure die in deze handleiding beschreven staat.
- **De voerdraad verwijderen.** De voerdraad moet worden verwijderd voordat de lead op de pulsgenerator wordt aangesloten. Voltooi de implantatie niet met de voerdraad in de lead. Dit zou kunnen leiden tot perforatie van de lead of myocardiale of coronaire venen. Indien de voerdraad niet uit de lead kan worden verwijderd, moet u de lead en voerdraad samen verwijderen.
- **Voorkoming van overbelasting.** Geef de lead voldoende ruimte tussen de fixatiemanchet en de veneuze ingang bij het implanteren via een subclaviapunctie. Zo wordt buiging bij de fixatiemanchet en interactie met het clavicula/eerste rib-gebied tot een minimum beperkt.
- **Een te strakke ligatuur vermijden.** Vermijd te strakke fixatie bij het afbinden van de vene. En stram liggering kan schade isolasjonen eller ødelegge venen. Unngå å forskyve den distale tuppen under stabiliseringsprosedyren.
- **Niet rechtstreeks boven de lead hechten.** Breng geen hechtingen aan direct boven de leadbody; de structuur kan hierdoor beschadigd raken.

8. Magney JE, et al. Anatomical mechanisms explaining damage to pacemaker leads, defibrillator leads, and failure of central venous catheters adjacent to the sternoclavicular joint. PACE, 1993;16:445-457.

Gebruik de fixatiemanchet om de lead proximaal aan de veneuze ingang te fixeren om zo te voorkomen dat de lead beweegt.

- **Wees voorzichtig bij het verwijderen van de fixatiemanchet.** Voorkom dat de fixatiemanchet van de lead wordt verwijderd of afgesneden. Als verwijdering van de fixatiemanchet noodzakelijk is, moet u voorzichtig te werk gaan, omdat de lead zou kunnen worden beschadigd.
- **Het gebruik van meerdere fixatiemanchetten is niet getest.** Het gebruik van meerdere fixatiemanchetten is niet getest en wordt niet aanbevolen.
- **De lead tunnelen.** Tunnel de lead altijd vanaf de borst naar de implantatieplaats van de pulsgenerator. De lead niet tunnelen vanuit de implantatieplaats van de pulsgenerator naar de borst. Hierdoor kunnen de elektroden en/of de leadbody beschadigd raken doordat de lead permanent wordt gestrekt.
- **Bovenmatige spanning op de lead.** Voorkom dat er bij het tunnelen van de lead te veel spanning op de lead wordt uitgeoefend. Dit zou het materiaal en/of de geleiding kunnen aantasten.
- **De lead opnieuw evalueren na het tunnelen.** Evalueer na het tunnelen de lead opnieuw om te controleren dat er geen aanzienlijke wijzigingen zijn opgetreden bij of schade is aangericht aan de lead tijdens de tunnelingprocedure. Bevestig het connectorinstrument opnieuw en herhaal de stappen voor het evalueren van de elektrische prestatie van de lead.

Ziekenhuizen en andere medische omgevingen

Elektrocouterisatie. Elektrocouterisatie kan ventriculaire aritmieën en/of ventrikelfibrilleren induceren, en kan asynchrone stimulatie, inhibitie van stimulatie, en/of een daling in de stimulatieoutput van de pulsgenerator veroorzaken die mogelijk resulteren in verlies van stimulatie.

Als elektrocouterisatie medisch noodzakelijk is, respecteer dan de volgende maatregelen om het risico voor de lead te beperken. Raadpleeg ook de pulsgeneratoretikettering voor de programmeeraanbevelingen voor het apparaat en bijkomende informatie over het beperken van het risico voor de patiënt en het systeem.

- Vermijd rechtstreeks contact tussen de elektrocouterisatie-apparatuur en de pulsgenerator of leads.
- Houd het pad van de elektrische stroom zo ver mogelijk van de pulsgenerator en leads vandaan.
- Als elektrocouterisatie wordt uitgevoerd op weefsel in de nabijheid van het apparaat of leads, monitor dan voorafgaande en opvolgende metingen voor detectie- en stimulatierempels en -impedantie om de integriteit en de stabiliteit van het systeem te bepalen.
- Gebruik korte, periodieke en onregelmatige bursts op de laagst haalbare energieniveaus.
- Gebruik een bipolair elektrocouterisatiesysteem waar mogelijk.

- **Radiofrequentie (RF) ablatie.** RF-ablatie kan ventriculaire aritmieën en/of ventrikelfibrillatie induceren, en kan asynchrone stimulatie, inhibitie van stimulatie, en/of een daling in de stimulatieoutput van de pulsgenerator veroorzaken die mogelijk resulteren in verlies van stimulatie. RF-ablatie kan eveneens ventriculaire stimulatie tot de Maximale trackingfreq. (MTR) en/of wijzigingen in de stimulatiedrempels veroorzaken. Er is bovendien voorzichtigheid geboden bij het uitvoeren van elk ander type procedure voor hartablatie bij patiënten met geïmplanteerde apparaten.

Als RF-ablatie medisch noodzakelijk is, respecteer dan de volgende maatregelen om het risico voor de lead te beperken. Raadpleeg ook de pulsgeneratoretikettering voor de programmeeraanbevelingen voor het apparaat en bijkomende informatie over het beperken van het risico voor de patiënt en het systeem.

- Vermijd rechtstreeks contact met de ablatiekatheter en de pulsgenerator en leads. RF-ablatie dicht bij de leadelektrode kan de interface van het leadweefsel beschadigen.
- Houd het pad van de elektrische stroom zo ver mogelijk van de pulsgenerator en leads vandaan.
- Als RF-ablatie wordt uitgevoerd op weefsel in de nabijheid van het apparaat of leads, monitor dan voorafgaande en opvolgende metingen voor detectie- en stimulatie drempels en -impedantie om de integriteit en de stabiliteit van het systeem te bepalen.
- **Inbrengen van voerdraad voor centrale lijn.** Voorzichtigheid is geboden bij het inbrengen van voedraden voor het plaatsen van andere types van centraal veneuze kathetersystemen zoals PIC-lijnen of Hickman-katheters op locaties waar er mogelijk pulsgeneratorleads zitten. Het inbrengen van dergelijke voedraden in aders waar zich leads bevinden, kan resulteren in schade aan of het losraken van de leads.

Controletests

- **Leadprestatie in chronische status.** De leadprestatie bij implantatie kan voor sommige patiënten de leadprestatie in chronische toestand niet voorspellen. Het is daarom raadzaam om de lead te beoordelen na de implantatie tijdens een routinecontrole van de pulsgenerator en daarna indien nodig.

Mogelijk ongewenste effecten

De volgende lijst, gebaseerd op de literatuur en op ervaringen met het implanteren van pulsgeneratoren en/of leads, bevat ongewenste effecten die mogelijk bij het implanteren van de producten die in deze literatuur worden beschreven kunnen optreden:

- Versnelling van aritmieën
- Bijwerkingen van de ingreep (vb. bradycardie, algemeen, respiratoir, hypotensie)
- Luchtembolie
- Allergische reactie

- Arteriële beschadiging met daaropvolgende stenose
- Bloedingen
- Bradycardie
- Breken/niet goed functioneren van de implantatie-instrumenten
- Cardiale perforatie
- Cardiale tamponnade
- Chronische zenuwbeschadiging
- Defecten van onderdelen
- Breuk in de coil van de geleider
- Coronair veneuze spasme
- Overlijden
- Verstoorde elektrolytenhuishouding/dehydratatie
- Verhoogde drempels
- Erosie
- Excessieve groei van fibrotisch weefsel
- Extracardiale stimulatie (stimulatie van spieren/zenuwen)
- Ophoping van vloeistof
- Verschijnsel van afstoting van vreemde lichamen
- Vorming van hematomen of seromen
- Hartblok
- Hemorragie
- Hemothorax
- Onvermogen om te stimuleren
- Ongeschikte therapie (bijv. schokken en anti-tachycardiestimulatie [ATP] waar van toepassing, stimulatie)
- Pijn op de plaats van de incisie
- Onvolledige aansluiting van de lead op de pulsgenerator
- Infectie inclusief endocarditis
- Losraken van leads
- Leadbreuk
- Breuk of afschuren van lead-isolatie
- Vervorming en/of breuk van de leadtip
- Maligne of verbrande huid door fluorescopische straling
- Myocardiaal trauma (bijv. (over)gevoeligheid, letsel, weefselbeschadiging)
- Detectie van myopotentialen
- Over-/onderdetectie
- Pacemaker-mediated tachycardie (PMT)

- Schuren langs pericard, effusie
- Pneumothorax
- Migratie van de pulsgenerator en/of lead
- Shunting van stroom of isolatie van het myocard tijdens defibrilleren met interne of externe paddles
- Syncope
- Tachyarritmieën die een versnelling van aritmieën en vroegtijdig, recidiverend atriumfibrilleren omvatten
- Trombose/trombo-embolie
- Beschadiging van hartklep
- Vasovagale respons
- Veneuze occlusie
- Veneus letsel (bijv. perforatie, dissectie, erosie)

Raadpleeg de betreffende Technische gids MRI van het ImageReady MR voorwaardelijk stimulatiesysteem of defibrillatiesysteem voor een lijst met mogelijke ongewenste effecten die in verband worden gebracht met MRI-scans.

Daarnaast kunnen zich de hieronder vermelde mogelijk ongewenste effecten voordoen bij het implanteren van een coronair veneus leadsysteem:

- Allergische reactie op contrastvloeistof
- Langdurige blootstelling aan fluorescopische straling
- Nierfunctieverlies door contrastvloeistof die wordt gebruikt om coronaire venen in beeld te brengen

Garantie-informatie

Er is een certificaat van beperkte garantie beschikbaar voor de lead. Neem voor een exemplaar contact op met Boston Scientific via de informatie op de achterzijde.

PRE-IMPLANTATIE-INFORMATIE

De arts is verantwoordelijk voor toepassing van de juiste chirurgische ingrepen en technieken. De beschreven implantatiemethoden dienen alleen ter informatie. Iedere arts moet deze informatie toepassen in overeenstemming met zijn eigen professionele medische opleiding en ervaring.

De lead is uitsluitend ontworpen, verkocht en bedoeld voor het aangegeven gebruik.

Vorbereiding van de implantatie

Overweeg het volgende vóór de implantatieprocedure:

- Instrumenten voor hartmonitoring, beeldvorming (fluoroscopie), externe defibrillatie, en metingen van leadsignalen moeten beschikbaar zijn tijdens de implantatie.
- Plaats de patiënt altijd uit de buurt van mogelijk gevaarlijke lekstroom bij gebruik van elektrische instrumenten.
- Er moeten steriele duplicaten van alle implanteerbare onderdelen beschikbaar zijn voor het geval er toevallige beschadiging of verontreiniging plaatsvindt.
- Het steriele veld moet voldoende groot zijn om het gebruik van voerdraden mogelijk te maken.

Verpakte onderdelen

De volgende onderdelen zitten bij de lead verpakt:

Venehaakje

ACUITY X4 Flushing tool/Draadgeleider

ACUITY X4 Connectorinstrument

Literatuur

Aanvullende hulpmiddelen

Hieronder staat een lijst met artikelen die worden gebruikt om de lead te implanteren, maar die niet bij de lead worden meegeleverd:

- Geleidekatheter, bedoeld om toegang te verkrijgen tot het coronair veneuze stelsel
- Optionele instrumenten voor het opvoeren van de geleidekatheter naar het rechter atrium en kanalisering van de sinus coronarius:
 - Voerdraad, bedoeld voor gebruik in het coronair veneuze vaatstelsel
 - Binnengeleidekatheter, bedoeld om toegang te verkrijgen tot het coronair veneuze stelsel
 - Mapping-katheter met buigbare tip, bedoeld voor gebruik in het ostium van de sinus coronarius
- Standaard occlusieballon, gebruikt voor het maken van venogrammen door de sinus coronarius af te dichten
- Voerdraad, compatibel met de leaddiameter en bedoeld voor gebruik in het coronair veneuze stelsel

Toebehoren

Er zijn afzonderlijk verpakte leadaccessoires beschikbaar naast de accessoires die bij de lead verpakt zitten.

Venehaakje

Het venehaakje is een wegwerpbaar plastic hulpmiddel dat ontworpen is ter assistentie bij het inbrengen in een ader tijdens een venasectie.

Radiopake fixatiemanchet

De radiopake fixatiemanchet is een verschuifbare, cilindervormige versteviging die zichtbaar is onder fluoroscopie. Het wordt aangebracht over de uitwendige isolatie van de lead. De manchet wordt gebruikt om de lead na plaatsing te bevestigen en op zijn plaats te houden bij de ingang in de vene. Het gebruik van de fixatiemanchet verkleint de kans op structurele beschadiging door een hechting die direct over de leadbody wordt aangebracht. Om de fixatiemanchet te verplaatsen, knijpt u er voorzichtig in en schuift deze over de lead tot deze zich in de gewenste positie bevindt. De vensterfunctie werd ontworpen om de compressie van de fixatiemanchet op de lead tijdens het hechten te ondersteunen.

OPMERKING: De radiopake fixatiemanchet is vooraf op de lead geladen en is ook beschikbaar in een opschuifbare optie als accessoire (model 4603). De extra fixatiemanchet is bedoeld voor gebruik als vervanging van de aanwezige fixatiemanchet in het geval van beschadiging of verlies.

VOORZICHTIG: Het gebruik van meerdere fixatiemanchetten is niet getest en wordt niet aanbevolen.

ACUITY X4 Flushing tool/Draadgeleider

De flushing tool met geïntegreerde draadgeleider is zowel geschikt voor spuiten met luerlock-tip als spuiten met luerslip-tip voor het uitspoelen van de lead. De geïntegreerde draadgeleider is bedoeld voor het gemakkelijk inbrengen van een voerdraad in het lumen bij de connector van de lead.



Figuur 1. ACUITY X4 Flushing tool/draadgeleider

Leaddop

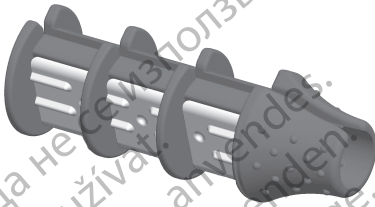
De leaddop moet worden gebruikt om de leadconnector die niet in de pulsgenerator is ingebracht te isoleren of af te doppen. Plaats een hecht draad rond de groef van de leaddop om de leaddop aan de leadconnector te bevestigen. Gebruik de correcte dop voor de lead.

ACUITY X4 Connectorinstrument

Het connectorinstrument vervult de volgende functies wanneer het is aangesloten op de lead:

- Beschermt de leadconnector tijdens de implantatieprocedure en het bepalen van de elektrische prestaties van de lead

- Biedt een veilige en vaste aansluiting tussen de PSA-kabels van de patiënt en de leadconnector



Figuur 2. ACUITY X4 Connectorinstrument

IMPLANTATIE

OPMERKING: Raadpleeg de betreffende Technische gids MRI van het ImageReady MR voorwaardelijk stimulatiesysteem of defibrillatiesysteem voor aanbevelingen die de keuze en implantatie van leads voor gebruik als onderdeel van een MR voorwaardelijk systeem kunnen beïnvloeden. Het gebruik van Boston Scientific MR voorwaardelijke pulsgenerators en leads is vereist om een geïmplanteed systeem als MR voorwaardelijk te kunnen beschouwen. Raadpleeg de betreffende Technische gids MRI van het MR voorwaardelijk stimulatie- of defibrillatiesysteem voor modelnummers van pulsgeneratoren, leads, accessoires en andere systeemonderdelen die nodig zijn om te voldoen aan de gebruiksvoorwaarden, en voor waarschuwingen en voorzorgsmaatregelen met betrekking tot MR voorwaardelijke scans.

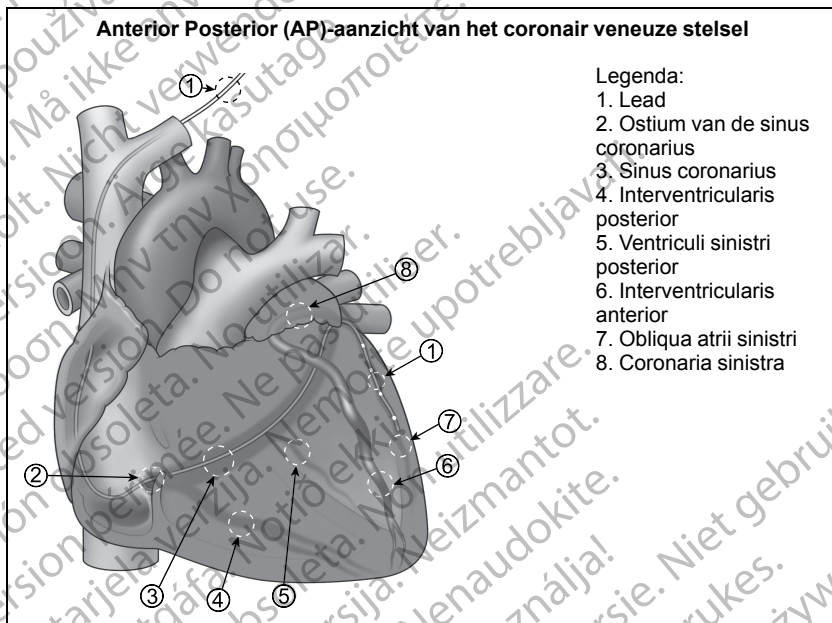
OPMERKING: Ook andere geïmplanteerde apparaten of aandoeningen van de patiënt kunnen ervoor zorgen dat een patiënt niet in aanmerking komt voor een MRI-scan, onafhankelijk van de status van het ImageReady MR voorwaardelijk stimulatiesysteem van de patiënt.

Overzicht implantatie leadsysteem

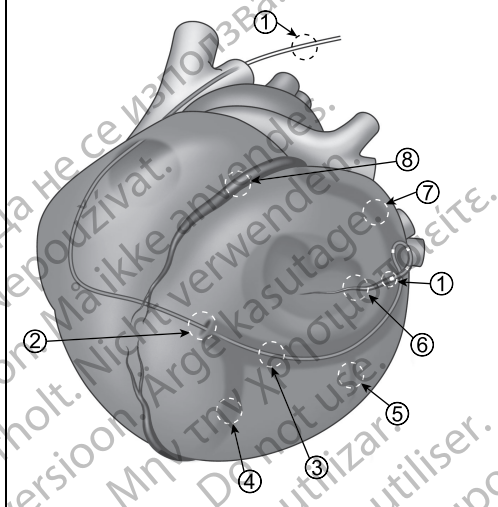
Het implanteren van de coronaire veneuze lead omvat de volgende stappen:

1. Breng een geleidekatheter in het ostium van de sinus coronarius om zo een weg voor het plaatsen van de lead te vormen.
2. Maak een venogram om het coronair veneuze stelsel in beeld te brengen.
3. Zoek een doelveene en selecteer het juiste type lead voor de anatomie van de patiënt.
4. Prepareer de lead en voerdraad.
5. Plaats de lead diep in de anatomie.
6. Controleer de werking van de lead.
7. Verwijder de geleidekatheter en voerdraad.
8. Zet de lead vast op zijn plaats.
9. Sluit aan op een pulsgenerator.

De lead wordt via het ostium van de sinus coronarius in het coronaire veneuze systeem ingevoerd en doorgevoerd tot in de aanvoerende venen. Zie de volgende afbeeldingen voor de anterior posterior (AP)-weergave en de lateral anterior oblique (LAO) aanzicht van het coronaire veneuze stelsel. Tot de coronaire aanvoerende venen behoren de interventricularis posterior, ventriculi sinistri posterior, de obliqua atrii sinistri en de interventricularis anterior. Alle cardiale venen zijn mogelijke implantatieplaatsen voor deze lead. Door verschillen in de anatomie van patiënten kunnen een of meer van de aangegeven plaatsen voor implantatie uitgesloten zijn.



Lateral Anterior Oblique (LAO)-aanzicht van het coronair veneuze stelsel



Legenda:

1. Lead
2. Ostium van de sinus coronarius
3. Sinus coronarius
4. Interventricularis posterior
5. Ventriculi sinistri posterior
6. Obliqua atrii sinistri
7. Coronaria sinistra
8. Interventricularis anterior

OPMERKING: Het maken van een venogram wordt aanbevolen om de coronair veneuze anatomie van de patiënt te bepalen. Dit is belangrijk om mogelijke locaties voor implantatie te bepalen en het juiste leadmodel te selecteren voor de beoogde implantatielocatie. Elke reeds bestaande hartconditie, bijvoorbeeld een coronaire stent of een coronaire bypass (CABG), dient naar aanleiding van medische besluitvorming in overweging genomen te worden bij het vaststellen van de beste implantatieplaats.

De lead implanteren

1. **De geleidekatheter inbrengen en de sinus coronarius kanaliseren.** De lead wordt ingebracht via een coronaire geleidekatheter, niet rechtstreeks in het vaatstelsel. Eerst wordt een geleidekatheter met een minimum binnendiameter van 0,081 inch (2,06 mm) ingebracht via het veneuze toegangspunt. De geleidekatheter dient als geleider voor het plaatsen van implanteerbare coronair veneuze leads, en beschermt de coronaire veneuze lead tijdens het plaatsen van andere leads. Een introducer wordt aanbevolen ter ondersteuning van de veneuze toegang tijdens het inbrengen van een geleidekatheter. Raadpleeg de instructies die bij de introducer worden geleverd. Na het inbrengen wordt de geleidekatheter doorgevoerd in de sinus coronarius om het pad voor de lead naar het coronair veneuze stelsel te vormen.

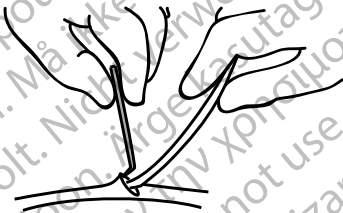
Voor het inbrengen van de geleidekatheter kan een van de volgende veneuze toegangspunten worden gebruikt:

- vena cephalica
- vena subclavia
- vena jugularis interna

Gebruik professioneel medisch beoordelingsvermogen om te bepalen welke van de volgende methoden moet worden gebruikt voor het inbrengen van de geleidekatheter via het veneuze toegangspunt:

- venasectietechniek
- percutane implantatietechniek

VOORZICHTIG: Tijdens een venasectie mag het venehaakje niet worden gebruikt om de vene aan te prikken of om weefsel te verwijderen. Zorg dat het venehaakje de isolatie van de lead niet beschadigt. In dat geval werkt de lead mogelijk niet meer naar behoren.



Figuur 3. Het venehaakje gebruiken

VOORZICHTIG: Bij het implanteren van de lead via een punctie in de subclavia mag de lead niet onder het middelste derde deel van de clavicula worden ingebracht. Gebeurt dat wel, dan kan de lead beschadigd worden of blijvend losraken. Indien implantatie via de v. subclavia is gewenst, moet de lead in de v. subclavia worden ingebracht in de buurt van de laterale grens van de eerste rib om te voorkomen dat de lead gevangen raakt in de m. subclavius of in ligamentstructuren in het nauwe costoclaviculaire gebied. In de literatuur is beschreven dat breuken in de lead kunnen ontstaan wanneer deze vastraakt in zacht weefsel zoals de m. subclavius, het costocoracoïde ligament of het costoclaviculaire ligament.⁹

Tot de methoden voor het inbrengen van de geleidekatheter in de sinus coronarius behoren onder meer:

- Directe toegang tot het ostium van de sinus coronarius met alleen de bocht van de geleidekatheter.
- Een voerdraad (≈0,035 inch / 0,89 mm) invoeren door de geleidekatheter en deze opvoeren in het ostium van de sinus coronarius, gevolgd door de geleidekatheter.
- Een katheter met vaste vorm of een mapping-katheter invoeren door de geleidekatheter en deze opvoeren in het ostium van de sinus coronarius. Volgen met de geleidekatheter.

9. Magney JE, et al. Anatomical mechanisms explaining damage to pacemaker leads, defibrillator leads, and failure of central venous catheters adjacent to the sternoclavicular joint. PACE, 1993;16:445–457.

OPMERKING: Om de kans op dissectie zo klein mogelijk te houden, kan een voerdraad worden gebruikt bij het opvoeren van de geleidekatheter door het veneuze systeem, het rechteratrium en de sinus coronarius.

Bevestig de juiste plaatsing van de tip van de geleidekatheter in de sinus coronarius door onder fluoroscopie een kleine hoeveelheid contrastmiddel in de sinus coronarius te injecteren. Het contrastmiddel zal uit de sinus coronarius stromen.

2. **Een venogram maken.** Nadat de geleidekatheter eenmaal goed in de sinus coronarius is geplaatst, maakt u een venogram om het coronair veneuze stelsel in beeld te brengen. Op het venogram moeten de distale eindpunten van de potentiële doelvenen zichtbaar zijn om de juiste lead te kunnen selecteren. Gebruik professioneel medisch beoordelingsvermogen om te bepalen of een occlusieballonkatheter moet worden gebruikt om de distale hartaders in beeld te brengen. Raadpleeg de instructies die bij de ballonkatheter worden geleverd. Bewaar het verkregen venogram om dit in de toekomst eventueel te kunnen raadplegen.

OPMERKING: Om de kans op dissectie zo klein mogelijk te houden, kan een voerdraad worden gebruikt bij het invoeren van de ballonkatheter in het coronaire veneuze stelsel.

VOORZICHTIG: Risico's die gepaard gaan met een coronaire venografie stemmen overeen met andere catheterisatieprocedures in de sinus coronarius. Sommige patiënten kunnen een beperkte nierfunctie of een fysieke intolerantie voor verschillende soorten contrastmiddelen hebben. Als dit op voorhand bekend is, kies dan een geschikt middel. Het type, de hoeveelheid en de injectiesnelheid van het contrastmiddel dienen door de arts op basis van zijn/haar medisch oordeel m.b.t. de kwaliteit van het verkregen venogram te worden bepaald.

3. **Een doelvene zoeken en het juiste type lead kiezen.** Gebruik het venogram om een geschikte doelvene te vinden voor het implanteren van de lead. Iedere arts moet zijn eigen professionele medische opleiding, ervaring en beoordelingsvermogen gebruiken bij het bepalen hiervan. Belangrijke overwegingen bij de selectie van een doeladervertakking zijn, onder andere:

- Patiënthistorie (bijvoorbeeld de locatie van een eerder infarct, aanwijzingen van een vertraagde mechanische activering)
- Juiste locatie van het ventrikel (posterior, lateraal, anterior)
- Toegankelijkheid van de vene, rekening houdend met de diameter, lengte en kronkeling
- Waarschijnlijkheid van leadstabiliteit

Wanneer de doeladervertakking voor implantatie eenmaal is bepaald, kiest u een geschikte lead op basis van de geschatte diameter en lengte van de doelvene en de anatomie en medische conditie van de patiënt.

Keuze van leadlengte

Kies een lead met een geschikte lengte met behulp van de informatie uit de volgende tabel (Tabel 1 Leadtipconfiguratie, lengte en modelnummer op pagina 21).

Tabel 1. Leadtipconfiguratie, lengte en modelnummer

Tipconfiguratie	Lengte (cm)	Modelnummer
Straight	86	4671
	95	4672
Spiral S	86	4674
	95	4675
Spiral L	86	4677
	95	4678

OPMERKING: Selecteer een geschikte leadlengte voor elke individuele patiënt. Het is belangrijk dat een lead wordt gekozen die lang genoeg is om eventuele scherpe hoeken of knikken te vermijden en om overvloedige lead voorzichtig te buigen in de pocket.

OPMERKING: Bij gebruik van een secundaire binnenkatheter in plaats van een voerdraad voor subselectie van een adertakking is mogelijk een langere lead nodig.

Selectie van leadmodel

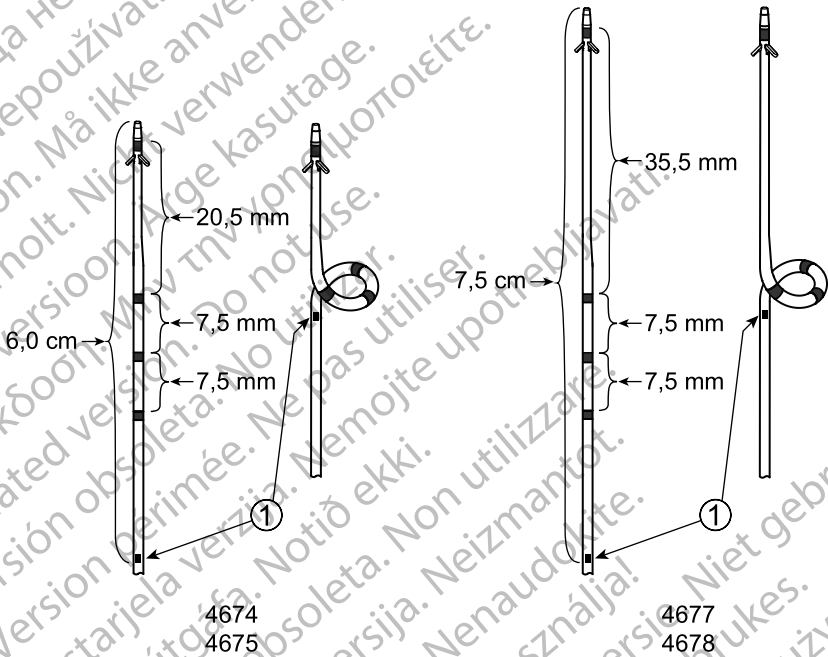
Leadmodellen met rechte en spiraalvormige tipconfiguratie zijn beschikbaar om passende diverse opties te bieden voor uiteenlopende venenlengten, dat wil zeggen, lange en korte venen. Algemene aanwijzingen:

- Een Spiral L-model is aanbevolen wanneer een implanteerbare laterale of posterior vene in de buurt komt van het apicale derde van de hartregio.
- Een Spiral S-model is aanbevolen wanneer een implanteerbare vene alleen de middelste hartregio bereikt.
- Een Straight-model is aanbevolen wanneer een implanteerbare vene kort, nauw of sterk kronkelend is.

Modellen met een spiraalvormige tipconfiguratie De volledige spiraalvorm, met inbegrip van alle vier elektrodes, moeten in de vertakking van de vene worden gepositioneerd om een goede spirale fixatie te waarborgen. Een radiopake marker op de spiraalmodellen geeft het proximale uiteinde van de spiraalfixatie bij benadering aan en moet in de adertakking worden gepositioneerd om een juiste plaatsing van de lead te waarborgen.

Tabel 2. Minimum venenlengte vereist voor Spiral-modellen

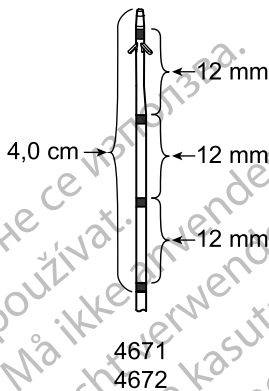
Spiral-modellen	Lente van tip tot radiopake marker met rechtgemaakte lead (cm)
Spiral S 4674, 4675	6,0
Spiral L 4677, 4678	7,5



[1] Radiopake marker op de modellen Spiral S (4674, 4675) en Spiral L (4677, 4678).

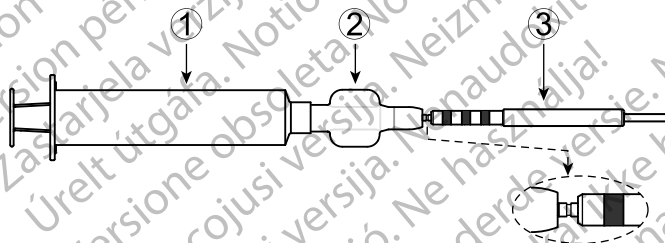
Figuur 4. Implantatielengte (tip tot radiopake marker) en afstand tussen elektrodes op Spiral-modellen

Modellen met een rechte tipconfiguratie Een rechte tipconfiguratie is doorgaans het meest geschikte model bij zeer korte venen, aangezien de lead functioneel en gefixeerd zal zijn zolang de tines van de distale tip zich in de adervertakking bevinden. Voor positionering van alle vier elektrodes van een model met een rechte tipconfiguratie in de doeladervertakking, is een venenlengte van > 4,0 cm optimaal.



Figuur 5. Implantatielengte (tip tot meest proximale elektrode) en afstand tussen elektrodes op Straight-modellen

4. **De lead en voedraad prepareren.** Spoel de geselecteerde lead voor gebruik uit met gehepariniseerde zoutoplossing met behulp van de flushing tool en geïntegreerde draadgeleider. Steek de connectorpin van de lead in de flushing tool en koppel een geschikte spuit aan voor het uitspoelen (Figuur 6 Spuit bevestigd aan de Flushing tool/Draadgeleider, met geplaatste lead op pagina 23). De flushing tool is zowel geschikt voor gebruik met spuitten met luerlock-tip als spuitten met luerslip-tip. Een deel van de connectorpin blijft zichtbaar wanneer deze volledig in de flushing tool is ingebracht.



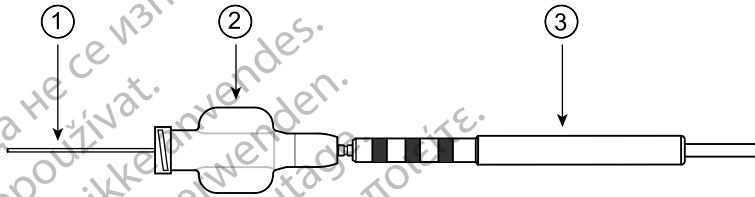
[1] Luerlock-spuit, [2] Flushing tool/Draadgeleider, [3] Leadconnector

Figuur 6. Spuit bevestigd aan de Flushing tool/Draadgeleider, met geplaatste lead

Het gebruik van een voedraad met een diameter van maximaal 0,014 inch (0,356 mm) wordt aanbevolen. Spoel de voedraadrus voor gebruik met gehepariniseerde zoutoplossing. Raadpleeg de instructies die bij de voedraad worden geleverd.

Laad de lead met de voedraad terwijl de flushing tool nog steeds op de lead is aangesloten. In de flushing tool is een draadgeleider geïntegreerd om het inbrengen van de voedraad te vergemakkelijken (Figuur 7). Voedraad ingebracht door middel van de Flushing tool/Draadgeleider in

de lead op pagina 24). Zorg ervoor dat de voedraad uit de distale tip van de lead steekt om ervoor te zorgen dat de voedraad gemakkelijk door het lumen kan schuiven en, bij spiraalmodellen, de spiraalfixatie van de lead kan strekken.



[1] Voedraad, [2] Flushing tool/Draadgeleider, [3] Leadconnector

Figuur 7. Voedraad ingebracht door middel van de Flushing tool/Draadgeleider in de lead

OPMERKING: Houd rekening met de veneuze anatomie van de patiënt en de leadkeuze bij het selecteren van de geschikte voedraad voor het plaatsen van de lead. Voedraden met een verschillende distale stijfheden zullen de spiraalfixatie van spiraalvormige modellen in verschillende mate rechter maken. Voedraden met meer distale ondersteuning zullen de spiraalvormige fixatie het meest recht maken.

VOORZICHTIG: Wees voorzichtig tijdens het invoeren van het proximale uiteinde van de voedraad in de distale tip van de leads. Als deze te snel en/of te ruw worden ingevoerd, kan het stijve uiteinde van de voedraad het lumen van de lead beschadigen, met gevolgen voor de prestaties van de lead.

5. **De lead diep in de anatomie plaatsen.** De lead kan worden geplaatst door de buitenste geleidekatheter die is gebruikt voor het kanaliseren van de sinus coronarius, of door een binnenkatheter die is ingebracht via de geleidekatheter voor het kanaliseren om een vertakte ader te kunnen kiezen. Raadpleeg het venogram dat eerder werd verkregen tijdens het positioneren van de lead.

OPMERKING: De plaatsingskatheter moet een binnendiameter hebben die geschikt is voor (groter is dan) de leaddiameter en moet over lead kunnen worden verwijderd.

OPMERKING: Om te voorkomen dat het bloed in de lead en in de katheter gaat stollen, wordt geadviseerd om vóór en tijdens het gebruik het binnenste lumen van de lead en de katheter met een gehepariniseerde zoutoplossing te spoelen.

VOORZICHTIG: Gebruik uitsluitend compatibele afgifte-instrumenten om de lead te plaatsen, omdat het gebruik van niet-compatibele afgifte-instrumenten kan leiden tot beschadiging van de lead en verwonding van de patiënt.

Hieronder worden de twee voorkeursmethoden beschreven voor het plaatsen van de lead over een voerdraad nadat de geleidekatheter in de sinus coronarius is geplaatst en er een venogram is gemaakt.

Methode A

- a. Introduceer de buigzame tip van de voerdraad in de geleidekatheter en voer de tip van de voerdraad via de sinus coronarius op tot de gewenste positie binnen het veneuze systeem.
- b. Introduceer het proximale uiteinde van de voerdraad in de distale opening van de lead. Tijdens het inbrengen van de voerdraad strekt u de spiraalfixatie van de spiraalmodellen voorzichtig om perforatie van de lead of schade aan de geleidercoil te voorkomen.
- c. Houd de voerdraad op zijn plaats en voer de lead over de draad op naar de gewenste plaats.

Methode B

- a. Introduceer de combinatie van lead en voerdraad in de geleidekatheter. U kunt een transvalvulaire insertie/trans valve introducer (TVI)-tool gebruiken om het invoeren van de lead/draad in de geleidekatheter te vergemakkelijken. Raadpleeg de instructies die bij de TVI tool worden geleverd.
- b. Voer de lead onder fluoroscopie via de voerdraad in de coronaire vene. Voer de voerdraad via de sinus coronarius op naar de gewenste plaats binnen het veneuze stelsel.
- c. Houd de voerdraad op zijn plaats en voer de lead over de draad op naar de gewenste plaats.

Als de lead zich in de gewenste doeladervertakking bevindt, voert u de lead op tot een distale locatie in die aftakking totdat de tip van de lead zich op de gewenste plaats bevindt. De fixatie door middel van tines kan worden vastgezet in de trabeculae. Bevestig onder fluoroscopie dat de elektrodes binnen de adervertakking blijven, en bevestig bij modellen met een spiraalvormige tipconfiguratie dat de radiopake markerband proximaal van de spiraalfixatie zich in de adervertakking bevindt.

Trek de voerdraad gedeeltelijk terug, ten minste 8 cm, alvorens de elektrische prestaties te analyseren. Bij modellen met een spiraalvormige tipconfiguratie maakt het gedeeltelijk terugtrekken van de voerdraad het mogelijk dat de spiraalfixatie zich uitzet en vastzet. Oefen tijdens het terugtrekken van de voerdraad een zachte voorwaartse druk uit op de leadbody om de leadtip verder in de vene te plaatsen en de fixatie vast te zetten.

VOORZICHTIG: Controleer onder fluoroscopie of de voerdraad niet omknikt en niet blijft haken aan de distale tip van de lead. Mocht dit gebeuren, schuift u de voerdraad langzaam voorbij de distale tip of trekt u de lead enigszins terug om de voerdraad weer los te laten komen, en trekt u de voerdraad vervolgens terug zodat deze weer vrij heen en weer bewogen kan worden.

VOORZICHTIG: Indien het niet lukt om de voerdraad terug te trekken, dient de combinatie van lead en voerdraad uit de geleidekatheter verwijderd te worden. Verwijder de voerdraad uit de distale tip van de lead en introduceer de lead opnieuw met een nieuwe voerdraad. Vervolg de introductie procedure die in deze handleiding beschreven staat.

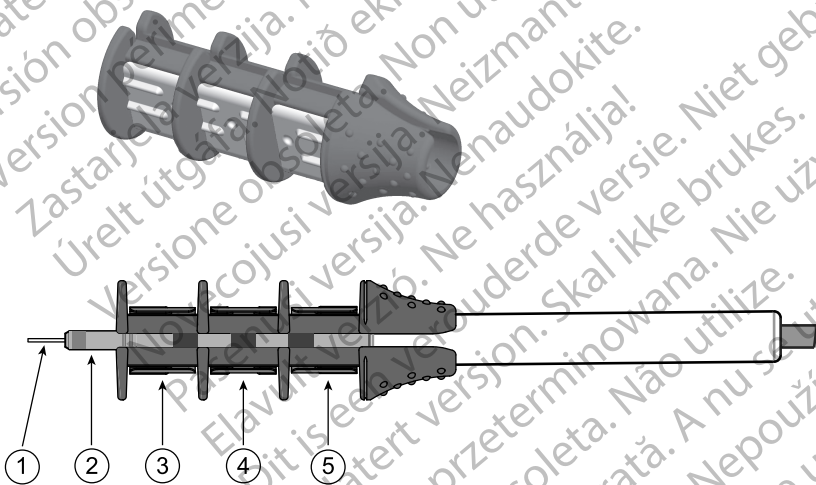
VOORZICHTIG: Het spoelen van een lead waarin zich bloedstolsels bevinden, kan de integriteit van de lead aantasten. Als het vermoeden bestaat dat er bloedstolsels aanwezig zijn, verwijdert u de lead uit het lichaam en legt deze in gehepariniseerde zoutoplossing. Breng een voerdraad via de connector of het distale uiteinde van de lead in en voer de draad op om de bloedstolsels te verwijderen. Als dit niet lukt, gebruikt u een nieuwe lead.

VOORZICHTIG: Breng geen instrumenten aan op het distale einde van de lead, omdat dit de lead kan beschadigen. Vermijd om het distale einde van de lead vast te houden of te hanteren.

6. Het functioneren van de lead evalueren.

Het connectorinstrument op de lead bevestigen

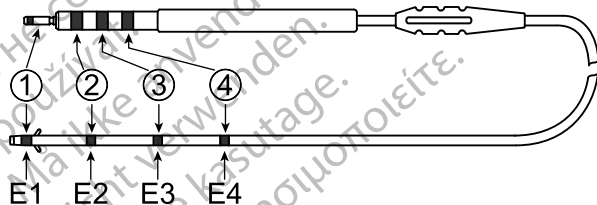
Schuif het ACUITY X4-connectorinstrument op het proximale uiteinde van de lead zodat de connectorpin uitsteekt voorbij het einde van het instrument en de lead volledig is ingevoerd (Figuur 8 ACUITY X4 connectorinstrument zonder en met ingevoerde lead/voerdraad op pagina 26). Het connectorinstrument kan worden aangesloten op een lead met of zonder voerdraad.



[1] Voerdraad, [2] Leadconnectorpin, [3-5] Contacten voor connectorringelektrodes

Figuur 8. ACUITY X4 connectorinstrument zonder en met ingevoerde lead/voerdraad

De relatie tussen de elektrodes van de distale tip van de lead en de connectorpin en ringcontacten is te zien in de volgende figuur (Figuur 9 Relatie tussen de connectorpin en ringcontacten en de elektrodes op de distale tip E1 - E4 op pagina 27). Bij alle leadmodellen met een rechte en spiraalvormige tipconfiguratie is de relatie tussen de connectorpin en ringen met de distale elektrodes gelijk.



[1] Connectorpin verbonden met E1, [2] Connectorring verbonden met E2, [3] Connectorring verbonden met E3, [4] Connectorring verbonden met E4

Figuur 9. Relatie tussen de connectorpin en ringcontacten en de elektrodes op de distale tip E1 - E4

Elektrische metingen

Voordat de lead op de pulsgenerator aangesloten wordt, dient de elektrische werking van de lead met een pacing system analyzer (PSA) of vergelijkbaar apparaat gecontroleerd te worden. Direct nadat de lead gepositioneerd is en de fixatie vastzit, kunnen er drempelmetingen worden uitgevoerd.

OPMERKING: Bij leadmodellen met een spiraalvormige tipconfiguratie moet de voerdraad gedeeltelijk worden teruggetrokken zodat de spiraalfixatie vast komt te zitten tijdens het uitvoeren van de leadevaluatie.

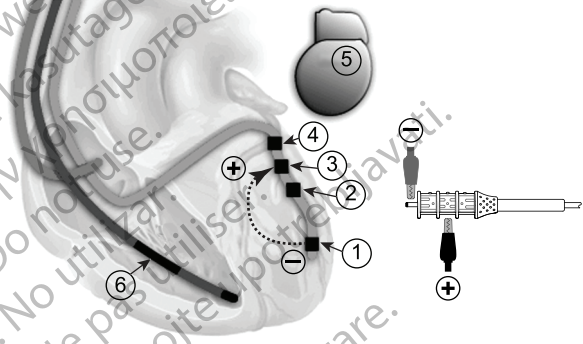
De 17 programmeerbare stimuleringsconfiguraties die mogelijk zijn bij een compatibele Boston Scientific-pulsgenerator worden in de volgende tabel weergegeven.

Tabel 3. Programmeerbare stimuleringsconfiguraties met een Boston Scientific-pulsgenerator

		Kathode			
		E1	E2	E3	E4
Anode	E2	Bi		Bi	Bi
	E3	Bi	Bi		Bi
	E4	Bi	Bi	Bi	
	RV-coil	ExtBi	ExtBi	ExtBi	ExtBi
	Pulsgenerator	Uni	Uni	Uni	Unf

In de bovenstaande tabel duidt Bi op bipolaire configuraties, ExtBi op combipolaire configuraties, en Uni op unipolaire configuraties. Zie de volgende figuren voor meer informatie en voorbeelden van verschillende typen programmeerbare stimuleringsconfiguraties.

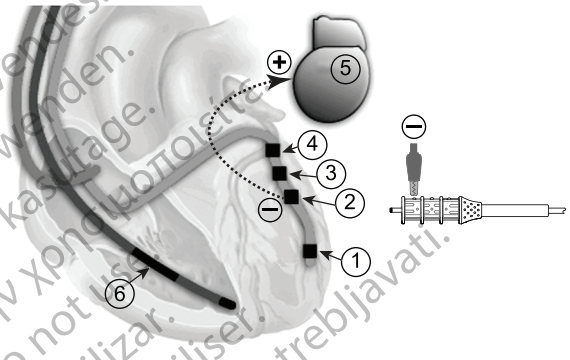
Tabel 4. Bipolaire configuraties

Bipolaire configuraties zijn beschikbaar door gebruik te maken van LV-leadelektrodes als kathode en anode.	
<p>Alle mogelijke bipolaire configuraties</p> <p>Distale zone E1 (-) → E2 (+) E1 (-) → E3 (+) E1 (-) → E4 (+)</p> <p>Proximale zone E2 (-) → E3 (+) E2 (-) → E4 (+) E3 (-) → E2 (+) E3 (-) → E4 (+) E4 (-) → E2 (+) E4 (-) → E3 (+)</p>	<p>Voorbeeld van E1 (-) → E3 (+) Bipolaire configuratie</p>  <p>Legenda: 1. E1 2. E2 3. E3 4. E4 5. Pulsgenerator (PG) 6. RV-coil</p>

Tabel 5. Combipolaire configuraties

Combipolaire configuraties zijn beschikbaar door gebruik te maken van een van de LV-leadelektrodes als kathode en een RV-leadelektrode als anode.	
<p>Alle mogelijke combipolaire configuraties</p> <p>E1 (-) → RV-coil (+) E2 (-) → RV-coil (+) E3 (-) → RV-coil (+) E4 (-) → RV-coil (+)</p>	<p>Voorbeeld van E3 (-) → RV-coil (+) Combipolaire configuratie</p>  <p>Legenda:</p> <ol style="list-style-type: none"> 1. E1 2. E2 3. E3 4. E4 5. Pulsgenerator (PG) 6. RV-coil

Tabel 6. Unipolaire configuraties

Unipolaire configuraties zijn beschikbaar door gebruik te maken van een van de LV-lead-elektrodes als kathode en de pulsgenerator als anode.	
<p>Alle mogelijke unipolaire configuraties</p> <p>E1 (-) → PG (+) E2 (-) → PG (+) E3 (-) → PG (+) E4 (-) → PG (+)</p>	<p>Voorbeeld van E2 (-) → PG (+) unipolaire configuratie</p>  <p>Legenda:</p> <ol style="list-style-type: none"> 1. E1 2. E2 3. E3 4. E4 5. Pulsgenerator (PG) 6. RV-coil

Bevestig de krokodillenbekjes van de PSA-kabel aan de anode (+)- en kathode (-) contacten, zoals voorgeschreven voor elke geteste configuratie. Gebruik van het connectorinstrument beschermt de connectorpin tegen beschadiging door het krokodillenbekje en voorkomt overbrugging tussen de connectorcontacten. Bevestig de krokodillenbekjes volledig op de kathode- en anodecontacten om onnauwkeurige baselinemetingen te voorkomen.

WAARSCHUWING: Gebruik het connectorinstrument enkel voor elektrische aansluitingen op de pacing system analyzers of gelijkaardige monitors. Bevestig geen krokodillenbekjes rechtstreeks op de leadconnector omdat dit tot beschadiging kan leiden.

Gebruik professioneel medisch beoordelingsvermogen om te bepalen welke configuraties moeten worden getest, rekening houdend met de mogelijkheden van de compatibele pulsgenerator. Het is raadzaam ten minste 6 drempelmetingen uit te voeren. Test eerst 4 combipolaire (of 4 unipolaire) configuraties om te bepalen of de contacten tussen elektrode en myocardium adequaat zijn (Tabel 3 Programmeerbare stimuleringsconfiguraties met een Boston Scientific-pulsgenerator op pagina 27). Test op de aanwezigheid van extracardiale stimulatie of stimulatie van de nervus phrenicus voor elke elektrode. Als stimulatie wordt gedetecteerd, verricht u een meting van de nervus phrenicus (PNS) stimulati drempel.

De vier combipolaire, of unipolaire metingen resulteren in een relatieve drempelrangschikking van de elektrodes die correspondeert met de proximitéit van elke elektrode ten opzichte van bruikbaar hartspierweefsel. Hoewel de drempels kunnen variëren, blijft de rangschikking bij bipolaire metingen gelijk.

Selecteer vervolgens 2 bipolaire metingen (een bipolaire meting van de distale zone, en een bipolaire meting van de proximale zone) om de gewenste distale en proximale stimulatieopties vast te stellen (Tabel 4 Bipolaire configuraties op pagina 28). Gebruik de beste combipolaire (of unipolaire) ringelektrode als kathode en een andere ringelektrode naar keuze als anode. Test nogmaals op de aanwezigheid van extracardiale stimulatie of stimulatie van de nervus phrenicus voor elke elektrode. Als stimulatie wordt gedetecteerd, verricht u een meting van de nervus phrenicus (PNS) stimulatiedrempel.

OPMERKING: De vier combipolaire metingen kunnen worden uitgevoerd met een andere willekeurige elektrode als geen RV-coil beschikbaar is.

De aanbevolen detectie-R-golf en stimulatie-impedantie voor een aanvaardbare vector worden vermeld in de volgende tabel. Het aanbevolen stimulatie-impedantiebereik dat in de tabel wordt vermeld, geldt voor alle configuraties (Tabel 7 Aanbevolen detectie- en impedantiemetingen op pagina 31).

Tabel 7. Aanbevolen detectie- en impedantiemetingen

Ventriculaire gegevens	
R-golfamplitude	≥ 3 mV
Stimulatie-impedantie	200–3000 Ω

Houd tijdens het uitvoeren van elektrische metingen rekening met het volgende:

- Metingen van de pulsgenerator correleren mogelijk niet exact met de metingen van de PSA als gevolg van signaalfiltering. De basale meetgegevens dienen binnen de aanbevolen waarden te vallen, zoals aangegeven in de tabel.
- Lagere R-golfamplitude, langere R-golfduur en hogere stimulatiedrempels kunnen aangeven dat de lead zich in een ischemisch gebied of op littekenweefsel bevindt. Hierdoor kan de kwaliteit van het signaal verslechteren. Herpositioneer de lead zo nodig om een intrinsiek signaal te verkrijgen met een zo hoog mogelijke gedetecteerde amplitude, een zo kort mogelijke duur, en een zo laag mogelijke stimulatiedrempel.
- Als u in geen enkele van de beschikbare configuraties bevredigende metingen ontvangt die vrij zijn van extracardiale stimulatie of stimulatie van de nervus phrenicus, moet de lead worden verplaatst.
 - Verwijder de PSA-krokodillenbekjes van het connectorinstrument.

- Positioneer de lead opnieuw in een meer proximale locatie in de aderaftakking. Herhaal het evaluatieproces voor de lead.

OPMERKING: *Bevestig onder fluoroscopie dat de elektrodes binnen de adervetakking blijven, en bevestig bij modellen met een spiraalvormige tipconfiguratie dat de radiopake markerband proximaal van de spiraalfixatie zich in de adervetakking bevindt.*

- Als het testresultaat na verplaatsing binnen de adervetakking onbevredigend blijft, kan het noodzakelijk zijn de lead te verplaatsen naar een nieuwe adervetakking en het evaluatieproces voor de lead te verhalen.
- Test op extracardiale stimulatie of stimulatie van de nervus phrenicus door de lead te stimuleren met een output met hoog voltage. Gebruik professioneel medisch beoordelingsvermogen bij het bepalen van het voltage van de output. Pas de leadconfiguraties en leadpositie zo nodig aan. Het uitvoeren van PSA-testen bij hogere outputs kan eveneens overwogen worden om stimulatiemarges beter te karakteriseren. De test moet worden uitgevoerd voor alle potentieel definitieve leadplaatsingen.

Wanneer eenmaal aanvaardbare metingen zijn verkregen, moet u de aansluitingen van de pacing system analyzer verwijderen en het connectorinstrument van het proximale uiteinde van de lead schuiven. Indien bijkomende herpositionering en/of PSA-metingen noodzakelijk zijn, bevestigt u het connectorinstrument opnieuw om er zeker van te zijn dat de lead volledig is ingebracht, en herhaalt u het evaluatieproces.

De leadstabiliteit controleren

Volg deze stappen om de leadstabiliteit te controleren:

- a. Houd de voerdraad gedeeltelijk teruggetrokken, ten minste 8 cm in de lead, na de plaatsing van de lead. Oefen tijdens het terugtrekken van de voerdraad een zachte voorwaartse druk uit op de leadbody om de leadtip verder in de vene te plaatsen en de fixatie vast te zetten.
- b. Controleer de stabiliteit van de lead met behulp van fluoroscopie.
- c. Nadat de leadtip in het vaatstelsel is gepositioneerd, trekt u de geleidekatheter een stukje terug om te controleren of de distale tip van de lead goed is gefixeerd.
- d. Als de lead komt vast te zitten in de coronaire vene, trekt u voorzichtig met kleine rukjes aan de lead om te zien of de geleidekatheter enigszins vooruit en in de richting van de distale tip van de lead beweegt, en de leadtip niet beweegt (aantrektest).

Mocht de lead van zijn plaats komen, moet u de lead verplaatsen naar een nieuwe stabiele positie.

7. **De geleidekatheter en voerdraad verwijderen.** Volg deze aanwijzingen op nadat de lead is gepositioneerd.
 - a. Verwijder het omhulsel van de introducersheath (indien deze is gebruikt).

- b. Verwijder de geleidekatheter terwijl u de lead en de voerdraad op hun plaats houdt, volgens de methode die wordt beschreven in de gebruiksaanwijzingen van de geleidekatheter.
- c. Controleer onder fluoroscopie of de positie van de tip van de lead of de radiopake markerband proximaal ten opzichte van de spiraalfixatie niet verandert tijdens het verwijderen van de geleidekatheter.
- d. Houd het proximale uiteinde van de lead in de buurt van de veneuze inganglocatie en haal de voerdraad van de lead.

VOORZICHTIG: De voerdraad moet worden verwijderd voordat de lead op de pulsgenerator wordt aangesloten. Voltooi de implantatie niet met de voerdraad in de lead. Dit zou kunnen leiden tot perforatie van de lead of myocardiale of coronaire venen. Indien de voerdraad niet uit de lead kan worden verwijderd, moet u de lead en voerdraad samen verwijderen.

- e. Controleer onder fluoroscopie of de lead nog in dezelfde positie ligt.

OPMERKING: Geef de lead extra ruimte in het atrium zodat er minder risico bestaat dat de lead losraakt.

8. **De lead vasthechten.** De lead moet met behulp van de fixatiemanchet aan de vene worden bevestigd zodra de elektroden op de correcte plaats zijn aangebracht. Dit maakt blijvende hemostase mogelijk en stabiliseert de lead. De techniek van het vasthechten van de fixatiemanchet kan variëren, afhankelijk van de voor de lead gebruikte introductietechniek. Neem de volgende waarschuwingen en voorzorgsmaatregelen in overweging bij het bevestigen van de lead.

WAARSCHUWING: Bescherm de lead tegen knikken of torsie, en bundel de lead niet samen met andere leads; de lead-isolatie zou door schuren beschadigd kunnen raken of de geleider kan beschadigd raken.

VOORZICHTIG: Vermijd te strakke fixatie bij het afbinden van de vene. En stram ligering kan schade isolasjonen eller ødelegge venen. Unngå å forskyve den distale tuppen under stabiliseringsprosedyren.

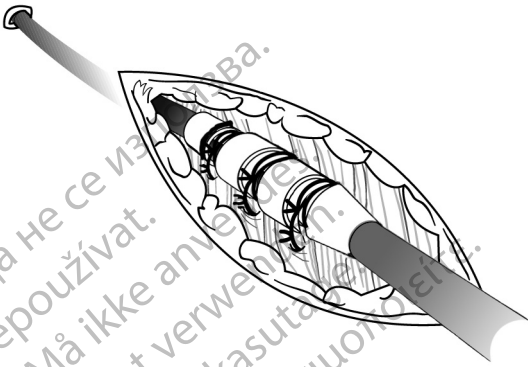
VOORZICHTIG: Breng geen hechtingen aan direct boven de leadbody; de structuur kan hierdoor beschadigd raken. Gebruik de fixatiemanchet om de lead proximaal aan de veneuze ingang te fixeren om zo te voorkomen dat de lead beweegt.

VOORZICHTIG: Voorkom dat de fixatiemanchet van de lead wordt verwijderd of afgesneden. Als verwijdering van de fixatiemanchet noodzakelijk is, moet u voorzichtig te werk gaan, omdat de lead zou kunnen worden beschadigd.

VOORZICHTIG: Het gebruik van meerdere fixatiemanchetten is niet getest en wordt niet aanbevolen.

Percutane implantatietechniek

- a. Schuif de fixatiemanchet nadat de huls van de introducer en de geleidekatheter zijn verwijderd diep in het weefsel (Figuur 10. Voorbeeld van fixatiemanchet, percutane implantatietechniek op pagina 34).



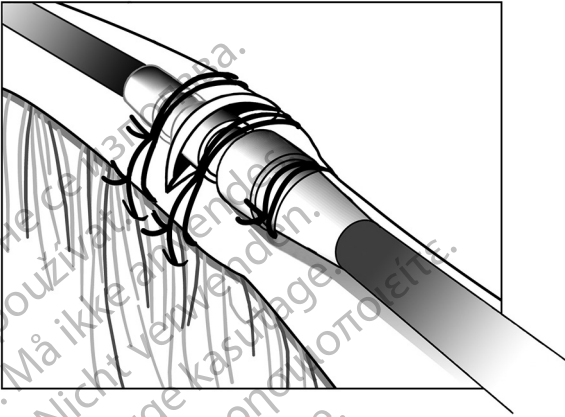
Figuur 10. Voorbeeld van fixatiemanchet, percutane implantatietechniek

- b. Bind de fixatiemanchet af op ten minste twee groeven en zet de fixatiemanchet en de lead vervolgens vast aan de fascia.
- c. Controleer of de fixatiemanchet goed is bevestigd en niet wegglijdt door deze met de vingers vast te houden en te proberen de lead in beide richtingen te bewegen.

VOORZICHTIG: Geef de lead voldoende ruimte tussen de fixatiemanchet en de veneuze ingang bij het implanteren via een subclaviapunctie. Zo wordt buiging bij de fixatiemanchet en interactie met het clavicula/eerste rib-gebied tot een minimum beperkt.

Venasectietechniek

- a. Schuif de fixatiemanchet nadat de geleidekatheter is verwijderd in de vene tot voorbij de distale groef.
- b. Fixeer de vene aan de fixatiemanchet ter verkrijging van hemostase.
- c. Gebruik dezelfde groef om de lead en de vene aan de omliggende fascia te bevestigen (Figuur 11 Voorbeeld van fixatiemanchet, venasectie-techniek op pagina 35).



Figuur 11. Voorbeeld van fixatiemanchet, venasectie-techniek

- d. Gebruik minstens twee groeven om de manchet te bevestigen aan de lead. Gebruik een proximale groef om de manchet en de lead aan de omliggende fascia te bevestigen.
- e. Controleer of de fixatiemanchet goed is bevestigd en niet wegglijdt door deze met de vingers vast te houden en te proberen de lead in beide richtingen te bewegen.

OPMERKING: Voor stabiliteit kan de manchet eerst bevestigd worden aan de lead en daarna aan de fascia.

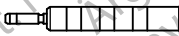
9. **Aansluiten op een pulsgenerator.** Raadpleeg de Handleiding voor de arts voor de betreffende pulsgenerator voor meer aanwijzingen met betrekking tot het aansluiten van de leadconnectors op de pulsgenerator.
 - Zorg ervoor dat de voerdraad van de lead is verwijderd voordat de lead op een pulsgenerator wordt aangesloten.
 - Nadat de lead is vastgehecht bij de veneuze inganglocatie gebruikt u fluoroscopie om de positie van de lead nogmaals te controleren en herhaalt u de drempelmetingen met een PSA of vergelijkbaar apparaat.
 - Neem de connector onmiddellijk distaal op de ringcontacten van de connector vast en breng de leadconnector volledig in de pulsgeneratoruitgang in totdat de connectorpin uit het stelschroevenblok steekt. Als de connectorpin moeilijk in te brengen is, controleer dan of de stelschroef volledig teruggetrokken is. Visualisatie van de groene insertie-indicator van de connectorpin uit het stelschroevenblok kan worden gebruikt om te bevestigen dat de connectorpin volledig in de pulsgeneratoruitgang is ingebracht.

WAARSCHUWING: Bij het aansluiten van de lead op de pulsgenerator is het erg belangrijk dat de aansluitingen correct worden uitgevoerd. Een incorrecte aansluiting kan resulteren in verlies van therapie of ongewenste therapie.

WAARSCHUWING: Bij implantatie van een systeem dat gebruik maakt van zowel een DF4-LLHH/LLHO¹⁰-lead als IS4-LLLL¹¹-lead, moet u erop letten dat de leads op de juiste poorten worden aangesloten en vastgezet. Als u een lead in de verkeerde poort inbrengt, zal het apparaat zich op een onvoorspelbare manier gedragen (waardoor de patiënt mogelijk geen effectieve therapie ontvangt).

VOORZICHTIG: Schuif de leadconnector recht in de leadpoort. Buig de lead niet bij de overgang van de header naar de lead. Verkeerd inbrengen kan de isolatie of de connector beschadigen.

OPMERKING: *Bevochtig, indien noodzakelijk, de gehele leadconnector (gebied weergegeven in Figuur 12 IS4-leadconnector op pagina 36) een beetje met steriel water of steriele minerale olie om het implanteren te vergemakkelijken.*



Figuur 12. IS4-leadconnector

- Trek, nadat de stelschroef is aangedraaid, zachtjes aan de lead door de gelabelde zone van de leadbody vast te nemen om een vaste aansluiting te garanderen.
- Om te bevestigen dat de leadconnector volledig is ingebracht, moet de elektrische prestatie van de lead worden geëvalueerd nadat de lead op de pulsgenerator is aangesloten.

OPMERKING: *Als de leadconnector niet meteen na implantatie van de lead op een pulsgenerator wordt aangesloten, moet de connector worden afgedopt voordat de pocket wordt gesloten. De leaddop is specifiek voor dit doeleinde ontworpen. Zet de leaddop vast met een hechting.*

- Rol eventueel overblijvende leadlengte losjes op en plaats deze naast de pulsgenerator, waarbij rekening wordt gehouden met de anatomie van de patiënt en de afmetingen en beweging van de pulsgenerator. Het is belangrijk om de lead op een dusdanige manier in de pocket te plaatsen dat de lead zo min mogelijk aan trekspanningen, draaiingen, scherpe hoeken en/of druk wordt blootgesteld.

10. DF4 verwijst naar de internationale norm ISO 27186:2010.

11. IS4 verwijst naar de internationale norm ISO 27186:2010.

Elektrisch functioneren

1. Beoordeel de leadsignalen met behulp van de pulsgenerator.
2. Plaats de pulsgenerator in de implantatiepocket zoals aangegeven in de Handleiding voor de arts van de pulsgenerator. Raadpleeg eveneens de instructies in deze handleiding.
3. Beoordeel de leadsignalen aan de hand van de real-time EGM. Overweeg het volgende:
 - Het signaal uit de geïmplanteerde lead dient continu te zijn en vrij van artefacten, zoals bij een oppervlakte-ECG.
 - Een niet-continu signaal kan wijzen op een breuk of een op andere wijze beschadigde lead, of op een defecte isolatie; in beide gevallen moet de lead worden vervangen.
 - Inadequate signalen kunnen resulteren in afwijkingen in de LV-therapie.
4. Test op extracardiale stimulatie of stimulatie van de nervus phrenicus door de lead te stimuleren met een output met hoog voltage. Gebruik professioneel medisch beoordelingsvermogen bij het bepalen van het voltage van de output. Pas de leadconfiguraties en leadpositie zo nodig aan. De test moet worden uitgevoerd voor alle definitieve leadplaatsingen.

De lead tunnels

Volg deze stappen bij het tunnels van de lead:

1. Zorg er bij het vastzetten van de leads aan het lichaamswefsel voor dat de lead aan de laterale kant van de fixatiemanchet, bij de insteekplaats in de ader, voldoende speling heeft. Hiermee wordt voorkomen dat de lead losraakt door het gewicht van de pulsgenerator of door armbewegingen.

WAARSCHUWING: Wees voorzichtig met het hanteren van de leadconnector als het connectorinstrument niet op de lead is geplaatst. Breng de leadconnector niet rechtstreeks in contact met chirurgische instrumenten of elektrische aansluitingen zoals PSA-clips (krokodillenbekjes), ECG-verbindingen, tangen, vaatklemmen en andere klemmen. Dit kan de leadconnector beschadigen en mogelijk de integriteit van de afsluiting in gevaar brengen, maar kan ook resulteren in een verlies van therapie of in ongeschikte therapie.

2. Verwijder het stilet en connectorinstrument.

OPMERKING: *Als de pulsgenerator verder weg van de insertieplaats van de vene wordt geïmplanteed, is een compatibele tunnelingtip aanbevolen wanneer deze lead wordt gebruikt. Raadpleeg de gebruiksaanwijzingen voor de tunnelingtip en/of tunnelerkit als er één wordt gebruikt. Dop de lead niet af als er een compatibele tunnelingtip wordt gebruikt.*

3. Plaats een dop op de leadconnector als er geen tunnelingtip en/of tunnelerkit wordt gebruikt. Neem de connectorpin vast met een vaatklem of iets gelijkaardig.

WAARSCHUWING: Maak, behalve met de connectorpin, geen contact met een ander deel van de leadconnector, zelfs als de leaddop is aangebracht.

4. Tunnel de lead zachtjes subcutaan uit de insertieplaats van de vene naar de implantatiepocket.

VOORZICHTIG: Tunnel de lead altijd vanaf de borst naar de implantatieplaats van de pulsgenerator. De lead niet tunnelen vanuit de implantatieplaats van de pulsgenerator naar de borst. Hierdoor kunnen de elektroden en/of de leadbody beschadigd raken doordat de lead permanent wordt gestrekt.

VOORZICHTIG: Voorkom dat er bij het tunnelen van de lead te veel spanning op de lead wordt uitgeoefend. Dit zou het materiaal en/of de geleiding kunnen aantasten.

VOORZICHTIG: Evalueer na het tunnelen de lead opnieuw om te controleren dat er geen aanzienlijke wijzigingen zijn opgetreden bij of schade is aangericht aan de lead tijdens de tunnelingprocedure. Bevestig het connectorinstrument opnieuw en herhaal de stappen voor het evalueren van de elektrische prestatie van de lead.

OPMERKING: *Zet tijdelijk een dop op de leadconnector indien het tunnelen uitgesteld moet worden, en maak een tijdelijke pocket voor de lead. De dop beschermt de connector en voorkomt dat lichaamsvloeistoffen in het lumen van de lead doordringen.*

5. Sluit de leadconnectors opnieuw aan op de pulsgenerator en evalueer de leadsignalen met de pulsgenerator zoals eerder beschreven.

- Controleer de elektrische aansluitingen als de meetresultaten niet acceptabel zijn. Een niet-continu of abnormaal signaal kan betekenen dat de lead los is geraakt, dat de verbinding niet vastzit of de lead beschadigd is.
- Verplaats, indien nodig, de leadelektrodes totdat er aanvaardbare waarden worden verkregen. Om de lead te verplaatsen, trekt u het getunnelde deel voorzichtig terug naar de veneuze ingang. Maak de permanente ligaturen los en verplaats de lead volgens de hierboven beschreven procedures.

NA DE IMPLANTATIE

Evaluatie na de implantatie

Voer een controle-evaluatie uit zoals wordt aanbevolen in de Handleiding voor de arts van de betreffende pulsgenerator.

VOORZICHTIG: De leadprestatie bij implantatie kan voor sommige patiënten de leadprestatie in chronische toestand niet voorspellen. Het is daarom raadzaam om de lead te beoordelen na de implantatie tijdens een routinecontrole van de pulsgenerator en daarna indien nodig.

WAARSCHUWING: Zorg dat er tijdens het testen van het apparaat na implantatie een externe defibrillator en medisch personeel dat bedreven is in CPR aanwezig zijn voor het geval dat de patiënt reanimatie nodig heeft.

OPMERKING: *Na langere tijd kan het herpositioneren van de lead problemen opleveren vanwege het binnendringen van lichaamsvloeistoffen of fibrotisch weefsel.*

Explantatie

OPMERKING: *Alle geëxplanteerde pulsgeneratoren en leads moeten naar Boston Scientific worden teruggestuurd. Onderzoek van geëxplanteerde pulsgeneratoren en leads kan informatie opleveren voor verdere verbetering van de betrouwbaarheid van het systeem en garantieoverwegingen.*

WAARSCHUWING: Niet opnieuw gebruiken, verwerken of steriliseren. Opnieuw gebruiken, verwerken of steriliseren kan de structurele integriteit van het apparaat aantasten en/of tot defecten van het apparaat leiden, die verwondingen, ziekte of overlijden van de patiënt tot resultaat kunnen hebben. Opnieuw gebruiken, verwerken of steriliseren kan ook een besmettingsrisico veroorzaken van het apparaat en/of infectie van de patiënt of kruisinfectie veroorzaken, inclusief maar niet beperkt tot de overdracht van infectieziekte(n) van de ene patiënt naar de andere. Besmetting van het apparaat kan leiden tot verwonding, ziekte of overlijden van de patiënt.

Neem contact op met Boston Scientific als het volgende zich voordoet:

- Als een product buiten werking wordt gesteld.
- Bij het overlijden van een patiënt (ongeacht de oorzaak), samen met een autopsieverlag, indien een autopsie werd uitgevoerd.
- Voor andere redenen betreffende observatie of complicaties.

OPMERKING: *Het verwijderen van geëxplanteerde pulsgeneratoren en/of leads is onderhevig aan de geldende wetten en regelgevingen. Neem voor een Returned Product Kit contact op met Boston Scientific; u vindt de informatie op de achterkant.*

Houd rekening met de volgende onderdelen als u de pulsgenerator en/of de lead explanteert en terugstuurt:

- Lees de pulsgenerator uit en druk een uitgebreid rapport af.
- Stel de pulsgenerator vóór explantatie buiten werking.
- Koppel de leads van de pulsgenerator los.
- Als de leads ook geëxplanteerd worden, probeer ze dan in hun geheel te verwijderen, en stuur ze terug ongeacht de toestand. Verwijder de leads niet met vaatklemmen of andere klemmen die de leads zouden kunnen beschadigen. Gebruik uitsluitend instrumenten als handmatige verwijdering onmogelijk blijkt.
- Was de pulsgenerator en de leads met een desinfecterende oplossing - vermijd onderdempelen - om lichaamsvloeistoffen en weefselresten te verwijderen. Zorg dat er geen vloeistof in de leadpoorten van de pulsgenerator terechtkomt.
- Gebruik een Returned Product Kit van Boston Scientific voor het correct verpakken van de pulsgenerator en/of lead, en stuur deze naar Boston Scientific.

SPECIFICATIES

Specificaties (Nominaal)

Tabel 8. Leadtipconfiguratie, lengte en modelnummer

Tipconfiguratie	Lengte (cm)	Model
Recht	86	4671
	95	4672
Spiral S	86	4674
	95	4675
Spiral L	86	4677
	95	4678

Tabel 9. Specificaties (Nominaal)

Connectortype	IS4
Compatibiliteit	Pulsgeneratoren met een IS4 LLLL-poort
Elektrodeconfiguratie	Quadripolair
Fixatie — Rechte modellen	Met tines
Fixatie — Spiraalmodellen	Met tines en 3-dimensionale spiraal
Tip naar radiopake markerband distale flank	Spiral S-modellen 4674, 4675 = 6,0 cm Spiral L-modellen 4677, 4678 = 7,5 cm
Aanbevolen afmetingen introducer	Afhankelijk van afmetingen van de geleidekatheter
Aanbevolen afmetingen geleidekatheter	0,081 inch (2,06 mm) minimum binnendiameter
Elektrodeafmetingen:	
Distale LV-tipelektrode 1 (E1) oppervlakte	4,1 mm ²
LV-ringlektrode 2 (E2) oppervlakte	8,3 mm ²
LV-ringlektrode 3 (E3) oppervlakte	8,3 mm ²
LV-ringlektrode 4 (E4) oppervlakte	8,3 mm ²
Afstand tussen elektroden (LV-tipelektrode 1 = E1) (LV-ringlektrode 2 = E2) (LV-ringlektrode 3 = E3) (LV-ringlektrode 4 = E4)	Rechte modellen 4671, 4672 Distale tip tot E1 = 3 mm E1 tot E2 = 12 mm E2 tot E3 = 12 mm E3 tot E4 = 12 mm Spiral S-modellen 4674, 4675

Tabel 9. Specificaties (Nominaal) (vervolg)

	Distale tip tot E1 = 3 mm E1 tot E2 = 20,5 mm E2 tot E3 = 7,5 mm E3 tot E4 = 7,5 mm <u>Spiral L-modellen 4677, 4678</u> Distale tip tot E1 = 3 mm E1 tot E2 = 35,5 mm E2 tot E3 = 7,5 mm E3 tot E4 = 7,5 mm
Diameter:	
Inbrengdiameter	1,8 mm (5,4 F)
Proximale leadbody	1,7 mm (5,2 F)
Distale body	1,3 mm (3,9 F)
Distale tip	0,9 mm (2,6 F)
Materiaal:	
Uitwendige isolatie	Polyurethaan en siliconen
Inwendige isolatie	Polyurethaan, siliconen, ETFE
Tines	Siliconen
Connectorisolatie	Tecothaan en PEEK
Connectoringcontact	MP35N™ a
IS4-connectorpincontact	MP35N™ a
Elektroden	IROX (iridiumoxide)-gecoat Platina-iridium substraat
Geleidertype	Coil (van pin tot distale elektrode) Kabel (van connectoringen tot proximale elektroden)
Steroïde	0,43 mg dexamethason-acetaat
Radiopake markers	Pt/Ir
Fixatiemanchet	Radiopaak wit siliconenrubber
Maximale weerstand van leadgeleider:	
Van connectorpin tot distale LV-tipelektrode 1 (E1)	120 Ω
Van connectoring tot LV-ringelektrode 2 (E2)	35 Ω

Tabel 9. Specificaties (Nominaal) (vervolg)

Van connectorring tot LV-ringelektrode 3 (E3)	35 Ω
Van connectorring tot LV-ringelektrode 4 (E4)	35 Ω

a. MP35N is een handelsmerk van SPS Technologies, Inc.

Lead-introducer










Tabel 10. Lead-introducer

De grootte van de geleidekatheter bepaalt wat de juiste lead-introducer is
Aanbevolen afmetingen geleidekatheter: 0,081 inch (0,21 cm) minimum binnendiameter

Symbolen op verpakking

De volgende symbolen kunnen weergegeven worden op de verpakking en etikettering (Tabel 11 Symbolen op verpakking op pagina 42):

Tabel 11. Symbolen op verpakking

Symbool	Beschrijving
	Referentienummer
	Serienummer
	Vervaldatum
	Lotnummer
	Productiedatum
	Gesteriliseerd met ethyleenoxide
	Niet opnieuw steriliseren
	Niet opnieuw gebruiken
	Niet gebruiken als de verpakking beschadigd is

Tabel 11. Symbolen op verpakking (vervolg)

Symbool	Beschrijving
	Raadpleeg de gebruiksaanwijzing op deze website: www.bostonscientific-elabeling.com
	CE-conformiteitsmerkteken met de identificatie van de op de hoogte gebrachte groep die het gebruik van het merkteken goedkeurt
	Instructies voor het openen van de verpakking
	Bevoegde vertegenwoordiger in de Europese Gemeenschap
	Fabrikant
	Adres Australische sponsor
	MR voorwaardelijk

рсия. Да не се използва.
erze. Nepoužívát.
version. Må ikke anvendes.
n überholt. Nicht verwenden.
unud version. Ärge kasutage.

αλιά έκδοση. Μην την χρησιμοποιείτε.
Outdated version. Do not use.
Versión obsoleta. No utilizar.
Version périmée. Ne pas utiliser.

Zastarjela verzija. Nemojte upotrebljavati.
Úrelt útgáfa. Notið ekki.
Versione obsoleta. Non utilizzare.
Pasenusi versija. Nenaudokite.
Elavult verzió. Ne használja!

Dit is een verouderde versie. Niet gebruiken.
Utdatert versjon. Skal ikke brukes.
Wersja przeterminowana. Nie używać.
Versão obsoleta. Não utilize.

Versiune expirată. A nu se utiliza.
Zastarana verzija. Nepoužívát.
Vanhentunut versio. Älä käytä.
Föråldrad version. Använd
ancel olmayan sürüm. K

рсия. Да не се използва.
erze. Nepoužívajte.
version. Må ikke anvendes.
n überholt. Nicht verwenden.
unud version. Ärge kasutage.

αλιά έκδοση. Μην την χρησιμοποιείτε.
Outdated version. Do not use.
Versión obsoleta. No utilizar.
Version périmée. Ne pas utiliser.

Zastarjela verzija. Nemojte upotrebljavati.
Úreлт útгáфа. Notið ekki.
Versione obsolete. Non utilizzare.
Pasenusi versija. Nenaudokite.
Elavult verzió. Ne használja!

Dit is een verouderde versie. Niet gebruiken.
Utdatert versjon. Skal ikke brukes.
Wersja przeterminowana. Nie używać.
Versão obsoleta. Não utilize.

Versiune expirată. A nu se utiliza.
Zastarana verzija. Nepoužívajte.
Vanhentunut versio. Älä käyttää.
Föråldrad version. Använd
ancel olmayan sürüm. K

Boston Scientific



Boston Scientific Corporation
4100 Hamline Avenue North
St. Paul, MN 55112-5798 USA

EC REP

Guidant Europe NV/SA; Boston Scientific
Green Square, Lambroekstraat 5D
1831 Diegem, Belgium

AUS

Boston Scientific (Australia) Pty Ltd
PO Box 332
BOTANY NSW 1455 Australia
Free Phone 1 800 676 133
Free Fax 1 800 836 666

www.bostonscientific.com

1.800.CARDIAC (227.3422)

+1.651.582.4000

© 2018 Boston Scientific Corporation or its affiliates.

All rights reserved.
92035847-024 NL Europe 2018-01

CE0086

Authorized 2013

