

ΕΓΧΕΙΡΙΔΙΟ ΑΠΑΓΩΓΗΣ ΓΙΑ ΤΟΝ ΙΑΤΡΟ

ACUITY™ X4

Στεφανιαία φλεβική

Απαγωγή Βηματοδότησης/Αίσθησης

Τετραπολικός Σύνδεσμος IS4

ACUITY™ X4 Straight

Ευθύγραμμο άκρο

Καθήλωση με ακίδες

REF 4671,4672

ACUITY™ X4 Spiral S

Κοντό άκρο σπειροειδές

Με ακίδες + Σπειροειδής διάταξη καθήλωσης

REF 4674,4675

ACUITY™ X4 Spiral L

Μακρύ άκρο σπειροειδές

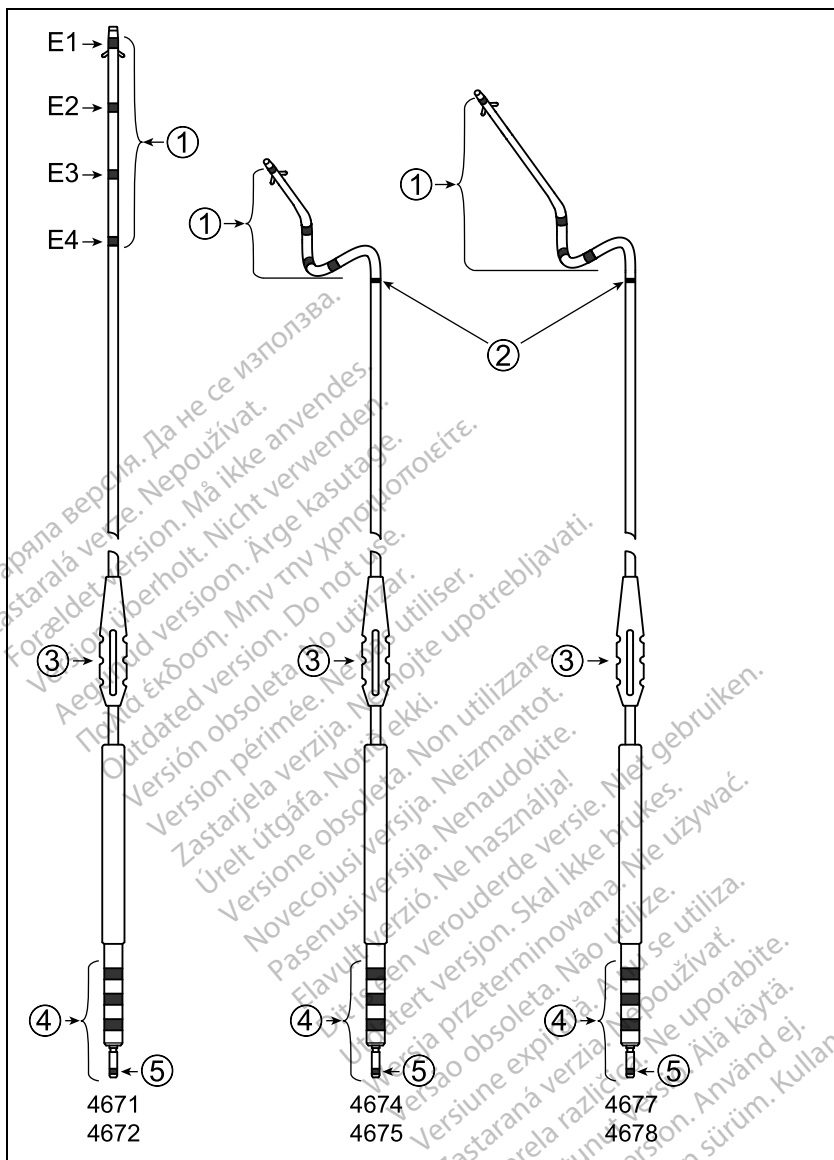
Με ακίδες + Σπειροειδής διάταξη καθήλωσης

REF 4677,4678

Остаряла версия. Да не се използва.
Zastaralá verze. Nepoužívat.
Forældet version. Må ikke anvendes.
Version überholt. Nicht verwenden.
Version outdated. Μην την χρησιμοποιείτε.
Παλιά έκδοση. Μην την χρησιμοποιείτε.
Outdated version. Do not use.
Version périmée. Ne pas utiliser.
Zastarjela verzija. Nemojte upotrebljavati.
Úrejt útgáfa. Notið ekki.
Versione obsoleta. Non utilizzate.
Novcojusi versija. Nenaudokite.
Pasenusi versija. Neizmantot.
Elavult verzió. Ne használja!
Dit is een verouderde versie. Niet gebruiken.
Utdatert versjon. Skal ikke brukes.
Wersja przeterminowana. Nie używać.
Versão obsoleta. Não utilize.
Zastarana verzija. A nu se utiliza.
Zastarela različica. Ne uporabite.
Vanhentunut versio. Älä käytä.
Föråldrad version. Använd ej.
Güncel olmayan sürüm. Kullanmayın.

Πίνακας περιεχομένων

Πληροφορίες Χρήσης	1
Περιγραφή της Συσκευής	1
Σχετικές πληροφορίες	3
Πληροφορίες για το Ασφαλές σε MT Υπό Όρους Σύστημα	3
Ενδείξεις και χρήση	4
Αντενδείξεις	4
Προειδοποιήσεις	4
Προφυλάξεις	7
Δυνητικά Ανεπιθύμητα Συμβάντα	12
Πληροφορίες για την Εγγύηση	14
Πληροφορίες για την περίοδο πριν από την εμφύτευση	14
Χειρουργική Προετοιμασία	15
Περιλαμβανόμενα Στοιχεία	15
Πρόσθετα Εργαλεία	15
Παρελκόμενα	16
Εργαλείο Παρακέντησης Φλέβας	16
Ακτινοσκιερό Περιβλήμα Συρράφης	16
Εργαλείο Έκπλυσης/Οδηγός Σύρματος ACUIITY X4	16
Κάλυμμα Απαγωγής	16
Εργαλείο Συνδέσμου ACUIITY X4	17
Εμφύτευση	17
Επισκόπηση της εμφύτευσης απαγωγών	17
Εμφύτευση απαγωγής	19
Ηλεκτρική απόδοση	39
Διάνοιξη σήραγγας της απαγωγής	39
Μετά την εμφύτευση	41
Αξιολόγηση Μετά την Εμφύτευση	41
Εκφύτευση	41
Προδιαγραφές	42
Προδιαγραφές (Ονομαστικές)	42
Εισαγωγέας Απαγωγής	45
Σύμβολα στη συσκευασία	45



Με ακίδες (μοντέλα Straight) και Με ακίδες + Σπειροειδής (σπειροειδή μοντέλα) διάταξη καθήλωσης

1. Ηλεκτρόδια
2. Ακτινοσκοπική ενδεικτική ταινία (μόνο σπειροειδή μοντέλα)
3. Περίβλημα συρραφής
4. Σύνδεσμος με τέσσερις πόλους IS4-LLLL

5. Δείκτης εισαγωγής ακίδας ακροδέκτη

Остаряла версия. Да не се използва.
Zastaralá verze. Nepoužívat.
Forældet version. Må ikke anvendes.
Version überholt. Nicht verwenden.
Version obsolete. Ärge kasutage.
Παλιά έκδοση. Μην την χρησιμοποιείτε.
Outdated version. Do not use.
Version périmée. Ne pas utiliser.
Zastarjela verzija. Nemojte upotrebljavati.
Úreлт útgáfa. Notið ekki.
Novcojusi versija. Ne naudokite.
Pasenusi versija. Non utilizzare.
Elavult verzió. Ne használja!
Dit is een verouderde versie. Niet gebruiken.
Utdatert versjon. Skal ikke brukes.
Wersja przeterminowana. Nie używać.
Versão obsoleta. Não utilize.
Zastaraná verzia. A nu se utiliza.
Zastarela različica. Ne uporabite.
Vanhentunut versio. Älä käytä.
Föråldrad version. Använd ej.
Güncel olmayan sürüm. Kullanmayın.

Остаряла версия. Да не се използва.
Zastaralá verze. Nepoužívat.
Forældet version. Må ikke anvendes.
Version überholt. Nicht verwenden.
Version outdated. Μην την χρησιμοποιείτε.
Παλιά έκδοση. Μην την χρησιμοποιείτε.
Outdated version. Do not use.
Version périmée. Ne pas utiliser.
Zastarjela verzija. Nemojte upotrebljavati.
Úrejt útgáfa. Notið ekki.
Versione obsoleta. Non utilizzate.
Novcojusi versija. Nenaudokite.
Pasenusi versija. Neizmantot.
Elavult verzió. Ne használja!
Dit is een verouderde versie. Niet gebruiken.
Utdatert versjon. Skal ikke brukes.
Wersja przeterminowana. Nie używać.
Versão obsoleta. Não utilize.
Zastarana verzija. A nu se utiliza.
Zastarela različica. Ne uporabite.
Vanhentunut versio. Älä käytä.
Föråldrad version. Använd ej.
Güncel olmayan sürüm. Kullanmayın.

Πληροφορίες Χρήσης

Περιγραφή της Συσκευής

Οι τετραπολικές στεφανιαίες φλεβικές απαγωγές AUCITY X4 της Boston Scientific προορίζονται για χρόνια αριστερή κοιλιακή βηματοδότηση και αίσθηση. Αυτές οι απαγωγές με έκλυση στεροειδούς έχουν σχεδιασμό πάνω από σύρμα και σύνδεσμο τεσσάρων πόλων IS4¹. Διατίθενται διάφορες διαμορφώσεις βηματοδότησης/αίσθησης με τα τέσσερα περιφερικά ηλεκτρόδια με επικάλυψη IROX™ που μπορούν να λειτουργήσουν ως κάθοδοι (και τα τέσσερα ηλεκτρόδια) ή ως άνοδοι (όλα εκτός από το E1, το πιο περιφερικό ηλεκτρόδιο), όταν χρησιμοποιούνται με συμβατή γεννήτρια ερεθισμάτων.

Αυτή η οικογένεια απαγωγών διαθέτει τα ακόλουθα χαρακτηριστικά:

- Στεφανιαία φλεβική απαγωγή βηματοδότησης/αίσθησης—προορίζεται για χρόνια αριστερή κοιλιακή αγγειακή βηματοδότηση και αίσθηση. Αυτή η διαφλεβική απαγωγή προσφέρει διάφορες διαμορφώσεις βηματοδότησης/αίσθησης ανάλογα με τις επιλογές προγραμματισμού μιας συμβατής συσκευής. Για οδηγίες, ανατρέξτε στο εγχειρίδιο της γεννήτριας ερεθισμάτων. Η τοποθέτηση επιτυγχάνεται εισάγοντας την απαγωγή διαμέσου του στεφανιαίου κόλπου και τοποθετώντας την εντός ενός κλάδου του καρδιακού αγγειακού συστήματος.
- Τρεις σχεδιασμοί διαμόρφωσης άκρων (ευθύγραμμο άκρο, σπείρα μικρού άκρου, σπείρα μεγάλο άκρου) προβλέπονται για την παροχή διαφόρων ανατομικών ασθενούς. Έχει σχεδιαστεί ένα ατραυματικό άκρο μικρής διαμέτρου, με περιφερικά τμήματα σιλικόνης μικρής διαμέτρου σε όλα τα μοντέλα απαγωγής για τον εντοπισμό εντός του ελικοειδούς αγγειακού συστήματος.
- Τετραπολικός σύνδεσμος IS4—ο πρότυπος σύνδεσμος της βιομηχανίας που πρόκειται να χρησιμοποιηθεί σε συνδυασμό με μια συμβατή καρδιακή συσκευή με θύρα IS4-LLLL, όπου το L υποδεικνύει μια σύνδεση με ηλεκτρόδιο βηματοδότησης/αίσθησης χαμηλής τάσης.
- Ασφαλές σε MT Υπό Όρους—οι απαγωγές μπορούν να χρησιμοποιηθούν ως μέρος του Ασφαλούς σε MT Υπό Όρους Συστήματος απινίδωσης ImageReady όταν συνδέεται με Ασφαλείς σε MT Υπό Όρους γεννήτριες ερεθισμάτων της Boston Scientific ("Πληροφορίες για το Ασφαλές σε MT Υπό Όρους Σύστημα" στη σελίδα 3).
- Ηλεκτρόδια με επικάλυψη IROX—παρέχουν μια επιφάνεια βηματοδότησης και αίσθησης στο στεφανιαίο φλεβικό σύστημα. Τα ηλεκτρόδια είναι επικαλυμμένα με IROX (οξείδιο του ιριδίου) για την αύξηση του μικροσκοπικού εμβαδού επιφάνειας.
- Ζδιάστατη σπείρα ηλεκτροδίων—οι απαγωγές σπειροειδούς μοντέλου σχεδιάστηκαν για να υπερνικήσουν τις προκλήσεις σε μέσες (εγγύς) κοιλιακές περιοχές με ομαδοποίηση των ηλεκτροδίων στην Ζδιάστατη σπειροειδή διάταξη καθήλωσης, η οποία βρίσκεται πίσω από το

1. Το IS4 αναφέρεται στο διεθνές πρότυπο ISO 27186:2010

περιφερικό άκρο της απαγωγής. Τα ηλεκτρόδια είναι χωροταξικά προσανατολισμένα επάνω στη σπείρα, ώστε να αυξάνεται η πιθανότητα τοποθέτησης τουλάχιστον ενός από τα τρία ηλεκτρόδια δίπλα στο μυοκάρδιο, σε οποιαδήποτε θέση του στεφανιαίου αγγειακού συστήματος.

- Σώμα απαγωγής—το περιφερικό ηλεκτρόδιο (E1) είναι συνδεδεμένο με την ακίδα ακροδέκτη μέσω ενός αγωγού σπείρας, ενώ τα τρία εγγύς ηλεκτρόδια (E2, E3, E4) συνδέονται με τους τρεις δακτυλίους του ακροδέκτη μέσω τριών επιμέρους αγωγών καλωδίων χαμηλής τάσης. Τα νήματα του αγωγού σπείρας και τα καλώδια είναι τοποθετημένα σε μόνωση τετραφθοροαιθυλενίου (ETFE). Η μόνωση διαχωρισμού του αγωγού και το υλικό της εξωτερικής μόνωσης του σώματος της απαγωγής είναι πολυουρεθάνη στην εγγύς περιοχή και σιλικόνη στην περιφερική περιοχή δίπλα στα ηλεκτρόδια και τη σπειροειδή διάταξη καθήλωσης.
- Προστατευόμενος σχεδιασμός ακίδας ακροδέκτη IS4—όλες οι εγγύς ηλεκτρικές συνδέσεις εμφανίζονται μέσα στην ακίδα ακροδέκτη που ταιριάζει με ασφάλεια μέσα στην κεφαλίδα της συσκευής. Δεν υπάρχουν σημεία σύνδεσης στο σώμα της απαγωγής έξω από την κεφαλίδα. Με αυτόν τον προστατευμένο σχεδιασμό IS4, η απουσία των σημείων σύνδεσης στο σώμα της απαγωγής προσφέρει τα ακόλουθα πλεονεκτήματα:
 - προστασία από την κόπωση λόγω κάμψης και τη θραύση
 - προστασία από υπερτάσεις της γεννήτριας ερεθισμάτων στην απαγωγή και την εκτριβή μεταξύ των απαγωγών
 - προστασία από οξεία κάμψη στα σημεία σύνδεσης εξαιτίας της περιτύλιξης της απαγωγής
 - λιγότερα σημεία σύνδεσης
- Περιφερικό άκρο—το περιφερικό άκρο προστατεύεται από ελαστικό σιλικόνης, ώστε να επιτρέπεται η προώθηση της απαγωγής διαμέσου του στεφανιαίου φλεβικού συστήματος.
- Με έκλυση στεροειδούς—με την έκθεση στα σωματικά υγρά, το στεροειδές εκλύεται από το κολάρο φαρμάκου κοντά στο περιφερικό άκρο της απαγωγής για να βοηθήσει στη μείωση της φλεγμονώδους απόκρισης του ιστού. Το στεροειδές καταστέλλει τη φλεγμονώδη αντίδραση που πιστεύεται ότι προκαλεί τις αυξήσεις ουδού που συνήθως σχετίζονται με εμφυτευμένα ηλεκτρόδια βηματοδότησης. Η ονομαστική δόση και η δομή του στεροειδούς παρατίθενται στις προδιαγραφές (Πίνακας 9 Προδιαγραφές (Ονομαστικές) στη σελίδα 42).
- Ακτινοσκοπικό περιβλήμα συρραφής—το ακτινοσκοπικό περιβλήμα συρραφής είναι ορατό υπό ακτινοσκόπηση και χρησιμοποιείται για την ασφάλιση, ακινητοποίηση και προστασία της απαγωγής στο σημείο της φλεβικής εισόδου μετά την τοποθέτηση της απαγωγής. Το χαρακτηριστικό παραθύρου έχει σχεδιαστεί να βοηθά στη συμπίεση του περιβλήματος πάνω στην απαγωγή κατά τη συρραφή.
- Καθήλωση με ακίδες—ακίδες από ελαστικό σιλικόνης που βρίσκονται κοντά στο περιφερικό ηλεκτρόδιο παρέχουν την επιλογή παθητικής καθήλωσης στο αγγειακό σύστημα για όλα τα μοντέλα απαγωγών.

- Σπειροειδής διάταξη καθήλωσης—ένα περιφερικό, 3διάστατο σπειροειδές σχήμα παρέχει μια πρόσθετη ή εναλλακτική επιλογή παθητικής καθήλωσης για τα μοντέλα σπειροειδούς άκρου.
- Ακτινοσκοπική ορατότητα—ο σχεδιασμός του ηλεκτροδίου από ιριδιούχο λευκόχρυσο αυξάνει την ορατότητα του άκρου της απαγωγής υπό ακτινοσκόπηση.
- Ακτινοσκοπικός δείκτης—ένας ακτινοσκοπικός δείκτης στα μοντέλα σπείρας είναι ορατός με ακτινοσκόπηση ώστε να υποδεικνύει το κατά προσέγγιση εγγύς άκρο της σπειροειδούς διάταξης καθήλωσης.
- Ολισθηρή επίστρωση—η απαγωγή διαθέτει αποκλειστική επίστρωση στην περιφερική περιοχή με σιλικόνη που καθιστά την επιφάνεια πιο ολισθηρή. Αυτό μειώνει τόσο τους στατικούς όσο και τους δυναμικούς συντελεστές τριβής, και κάνει την απαγωγή να μοιάζει στην υφή και στο χειρισμό με την πολουρεθάνη ενώ παρέχει την ευελιξία της σιλικόνης.
- Μέθοδος τοποθέτησης πάνω από σύρμα—η διάταξη αποτελείται από μια σπείρα αγωγού ανοικτού αυλού η οποία ακολουθεί ένα οδηγό σύρμα.

Σχετικές πληροφορίες

Οι οδηγίες που περιέχονται στο εγχειρίδιο της απαγωγής θα πρέπει να χρησιμοποιούνται σε συνδυασμό με υλικό αναφοράς από άλλες πηγές, συμπεριλαμβανομένου του εγχειριδίου ιατρού της γεννήτριας ερεθισμάτων που χρησιμοποιείται και των οδηγιών χρήσης τυχόν παρελκομένων ή εργαλείων εμφύτευσης.

Για επιπλέον πληροφορίες αναφοράς, επισκεφθείτε τη διεύθυνση www.bostonscientific-elabeling.com.

Ανατρέξτε στον Τεχνικό Οδηγό MRI του Ασφαλούς σε MT Υπό Όρους Συστήματος απινίδωσης ImageReady² (Τεχνικός Οδηγός MRI) για πληροφορίες σχετικά με τη σάρωση MRI.

ΚΟΙΝΟ ΓΙΑ ΤΟ ΟΠΟΙΟ ΠΡΟΟΡΙΖΕΤΑΙ

Αυτή η βιβλιογραφία προορίζεται για χρήση από επαγγελματίες που έχουν κατάλληλη εκπαίδευση ή εμπειρία στην εμφύτευση της συσκευής ή/και στις διαδικασίες παρακολούθησης.

Πληροφορίες για το Ασφαλές σε MT Υπό Όρους Σύστημα

Οι συγκεκριμένες απαγωγές μπορούν να χρησιμοποιηθούν ως μέρος του Ασφαλούς σε MT Υπό Όρους Συστήματος απινίδωσης ImageReady όταν συνδέονται με Ασφαλείς σε MT Υπό Όρους γεννήτριες ερεθισμάτων της Boston Scientific. Οι ασθενείς που διαθέτουν ένα Ασφαλές σε MT Υπό Όρους Σύστημα απινίδωσης μπορεί να είναι κατάλληλοι για να υποβληθούν σε σαρώσεις MRI, εάν αυτές διενεργούνται όταν πληρούνται όλες οι προϋποθέσεις χρήσης, όπως καθορίζονται στον σχετικό Τεχνικό Οδηγό MRI. Ο εξοπλισμός που απαιτείται για την κατάσταση "Ασφαλές σε MT Υπό Όρους" περιλαμβάνει ειδικά μοντέλα

2. Διατίθεται στη διεύθυνση www.bostonscientific-elabeling.com.

γεννητριών ερεθισμάτων, απαγωγών και παρελκομένων της Boston Scientific, τον Προγραμματιστή/Καταγραφέα/Ελεγκτή (ΠΚΕ), καθώς και την Εφαρμογή λογισμικού ΠΚΕ. Για τους αριθμούς μοντέλων των Ασφαλών σε MT Υπό Όρους γεννητριών ερεθισμάτων και εξαρτημάτων, καθώς και για μια πλήρη περιγραφή του Ασφαλούς σε MT Υπό Όρους Συστήματος απινίδωσης ImageReady, ανατρέξτε στον Τεχνικό Οδηγό MRI.

Προϋποθέσεις χρήσης MRI σχετικά με την εμφύτευση

Το παρακάτω υποσύνολο προϋποθέσεων χρήσης MRI αναφέρεται στην εμφύτευση και συμπεριλαμβάνεται ως οδηγός ώστε να εξασφαλιστεί η εμφύτευση ενός πλήρους Ασφαλούς σε MT Υπό Όρους Συστήματος ImageReady. Για μια πλήρη λίστα των προϋποθέσεων χρήσης, ανατρέξτε στον Τεχνικό Οδηγό MRI. Πρέπει να ικανοποιούνται όλα τα στοιχεία στην πλήρη λίστα των προϋποθέσεων χρήσης προκειμένου μια σάρωση MRI να θεωρηθεί Ασφαλής σε MT Υπό Όρους.

- Στον ασθενή έχει εμφυτευθεί το Ασφαλές σε MT Υπό Όρους Σύστημα απινίδωσης ImageReady
- Δεν υπάρχει καμία άλλη ενεργή ή εγκαταλελειμμένη εμφυτευμένη συσκευή και κανένα άλλο ενεργό ή εγκαταλελειμμένο εξάρτημα ή παρελκόμενο, όπως προσαρμογείς απαγωγών, εκατήρες, απαγωγές ή γεννήτριες ερεθισμάτων
- Η θέση εμφύτευσης της γεννήτριας ερεθισμάτων περιορίζεται στην αριστερή ή στη δεξιά θωρακική περιοχή
- Έχουν παρέλθει τουλάχιστον έξι (6) εβδομάδες από την εμφύτευση ή/και οποιαδήποτε αναθεώρηση των απαγωγών ή χειρουργική τροποποίηση του Ασφαλούς σε MT Υπό Όρους Συστήματος απινίδωσης
- Δεν υπάρχει ένδειξη σπασμένης απαγωγής ή διακύβευσης της ακεραιότητας του συστήματος γεννήτριας ερεθισμάτων-απαγωγών

Ενδείξεις και χρήση

Αυτή η απαγωγή της Boston Scientific ενδείκνυται για χρήση ως εξής:

- Προορίζεται για χρόνια αριστερή κοιλιακή βηματοδότηση και αίσθηση μέσω του στεφανιαίου φλεβικού συστήματος όταν χρησιμοποιείται σε συνδυασμό με μια συμβατή γεννήτρια ερεθισμάτων

Αντενδείξεις

Η χρήση αυτής της απαγωγής της Boston Scientific αντενδείκνυται στους ακόλουθους ασθενείς:

- Ασθενείς με υπερευαισθησία σε μία μέγιστη μονή δόση 0,51 mg οξικής δεξαμεθαζόνης

ΠΡΟΕΙΔΟΠΟΙΗΣΕΙΣ

Γενικά

- **Δεδομένα σήμανσης.** Διαβάστε προσεκτικά το εγχειρίδιο αυτό πριν την εμφύτευση, ώστε να αποφεύγετε την πρόκληση ζημιών στη γεννήτρια

ερεθισμάτων και/ή στην απαγωγή. Τέτοιες ζημιές μπορεί να οδηγήσουν στον τραυματισμό ή τον θάνατο του ασθενούς.

- **Για χρήση από έναν μόνο ασθενή.** Μην επαναχρησιμοποιείτε, επανεπεξεργάζεστε ή επαναποστειρώνετε. Η επαναχρησιμοποίηση, επανεπεξεργασία ή επαναποστείρωση ενδέχεται να διακυβεύσει τη δομική ακεραιότητα της συσκευής και/ή να οδηγήσει σε αστοχία της συσκευής ή οποία, με τη σειρά της, ενδέχεται να οδηγήσει σε τραυματισμό, νόσο ή θάνατο του ασθενούς. Η επαναχρησιμοποίηση, επανεπεξεργασία ή επαναποστείρωση ενδέχεται επίσης να δημιουργήσει κίνδυνο μόλυνσης της συσκευής και/ή να προκαλέσει μόλυνση ή διασταυρούμενη μόλυνση του ασθενούς, περιλαμβανομένης, χωρίς περιορισμό, της μετάδοσης μολυσματικής(ών) νόσου(ων) από τον έναν ασθενή στον άλλο. Η μόλυνση της συσκευής ενδέχεται να οδηγήσει σε τραυματισμό, νόσο ή θάνατο του ασθενούς.
- **Εφεδρική προστασία απινίδωσης.** Να έχετε πάντοτε διαθέσιμο εξοπλισμό εξωτερικής απινίδωσης κατά τη διάρκεια της εμφύτευσης και του ηλεκτροφυσιολογικού ελέγχου. Εάν δεν τερματιστεί εγκαίρως, τυχόν επαγόμενη κοιλιακή ταχυαρρυθμία μπορεί να οδηγήσει σε θάνατο του ασθενούς.
- **Διαθεσιμότητα ανάνηψης.** Κατά τις δοκιμές της συσκευής μετά την εμφύτευση, φροντίστε να υπάρχει ένας εξωτερικός απινιδωτής, καθώς και να παριστάται ιατρικό προσωπικό ειδικευμένο στις τεχνικές CPR, σε περίπτωση που ο ασθενής χρειαστεί εξωτερική διάσωση.
- **Χρήση δεξιάς κοιλιακής απαγωγής.** Όταν χρησιμοποιείτε μια απαγωγή βηματοδότησης/αίσθησης δεξιάς κοιλίας (RV) σε συνδυασμό με αυτή την αριστερή στεφανιαία φλεβική απαγωγή βηματοδότησης/αίσθησης, συνιστάται η χρήση μιας απαγωγής RV με μόνωση πολυουρεθάνης. Σε περίπτωση παράβλεψης της προειδοποίησης αυτής θα μπορούσε να προκληθεί βλάβη στη μόνωση της απαγωγής RV, η οποία ενδέχεται να οδηγήσει σε περιοδική ή συνεχή απώλεια της βηματοδότησης, της αίσθησης ή και των δύο.
- **Θραύση απαγωγής.** Τυχόν θραύση, αποκόλληση, εκτριβή ή ατελής σύνδεση της απαγωγής ενδέχεται να προκαλέσει περιοδική ή συνεχή απώλεια της βηματοδότησης, της αίσθησης ή και των δύο.

Χειρισμός

- **Υπερβολική κάμψη.** Αν και εύκαμπτη, η απαγωγή δεν έχει σχεδιαστεί για να αντέχει σε υπερβολική κάμψη, λύγισμα ή τέντωμα. Τα παραπάνω ενδέχεται να προκαλέσουν δομικές αδυναμίες, ασυνέχεια στον αγωγό ή/ και αποκόλληση της απαγωγής.
- **Αποφύγετε την κάμψη των απαγωγών.** Μην κάμπτετε, στρίβετε ή μπερδεύετε την απαγωγή με άλλες απαγωγές, καθώς αυτό μπορεί να προκαλέσει εκτριβή της μόνωσης της απαγωγής ή ζημιά στον αγωγό.
- **Χειρισμός της απαγωγής χωρίς το Εργαλείο Συνδέσμου.** Απαιτείται προσοχή στο χειρισμό του ακροδέκτη της απαγωγής, όταν το Εργαλείο Συνδέσμου δεν βρίσκεται στην απαγωγή. Μην φέρνετε σε άμεση επαφή τον ακροδέκτη της απαγωγής με οποιοδήποτε χειρουργικό όργανο ή με ηλεκτρικές συνδέσεις όπως κλιπ ("κροκοδείκια") του PSA, συνδέσεις

ΗΚΓ, λαβίδες, αιμοστατικές λαβίδες και σφιγκτήρες. Κάτι τέτοιο ενδέχεται να προκαλέσει ζημιά στον ακροδέκτη απαγωγής, διακυβεύοντας πιθανώς τη στεγανοποιητική ακεραιότητα και οδηγώντας σε απώλεια θεραπείας ή σε εφαρμογή ανάρμοστης θεραπείας.

- **Χειρισμός του ακροδέκτη κατά τη διάνοιξη σήραγγας.** Μην αγγίζετε κανένα άλλο τμήμα του ακροδέκτη της απαγωγής εκτός από την ακίδα ακροδέκτη, ακόμη και εάν το κάλυμμα της απαγωγής βρίσκεται στη θέση του.
- **Κατάλληλες συνδέσεις απαγωγών.** Κατά την εμφύτευση ενός συστήματος που χρησιμοποιεί τόσο απαγωγές DF4-LLHH/LLHO³ όσο και απαγωγές IS4-LLLL⁴, βεβαιωθείτε ότι οι απαγωγές έχουν εισαχθεί και ασφαλιστεί στις κατάλληλες θύρες. Η εισαγωγή μιας απαγωγής σε εσφαλμένη θύρα θα έχει ως αποτέλεσμα τη μη αναμενόμενη συμπεριφορά της συσκευής (πιθανότητα αφήνοντας τον ασθενή χωρίς αποτελεσματική θεραπεία).

Σχετικά με την εμφύτευση

- **Μην πραγματοποιείτε εμφύτευση στη Ζώνη III ενός κέντρου MRI.** Η εμφύτευση του συστήματος δεν επιτρέπεται να πραγματοποιηθεί στη Ζώνη III (και υψηλότερη) ενός κέντρου MRI, όπως αυτή καθορίζεται από το American College of Radiology Guidance Document for Safe MR Practices⁵. Ορισμένα από τα παρελκόμενα που περιέχονται στις συσκευασίες των γεννητριών ερεθισμάτων και των απαγωγών, συμπεριλαμβανομένου του ροτόκλειδου και των συρμάτων στυλεού, δεν είναι Ασφαλή σε MT Υπό Όρους και δεν πρέπει να εισάγονται στην αίθουσα του σαρωτή MRI, στην αίθουσα ελέγχου ή σε περιοχές των Ζωνών III ή IV ενός κέντρου MRI.
- **Χρησιμοποιήστε το Εργαλείο Συνδέσμου μόνο για ηλεκτρικές συνδέσεις.** Χρησιμοποιείτε μόνο το Εργαλείο Συνδέσμου για τις ηλεκτρικές συνδέσεις με αναλυτές συστημάτων βηματοδότησης ή παρόμοια συστήματα παρακολούθησης. Μην συνδέετε τα κλιπ «κροκοδειλάκια» απευθείας πάνω στον ακροδέκτη της απαγωγής γιατί μπορεί να προκληθεί ζημιά.
- **Προβείτε σε επίτευξη κατάλληλης θέσης του ηλεκτροδίου.** Φροντίστε να τοποθετήσετε κατάλληλα το ηλεκτρόδιο. Στην αντίθετη περίπτωση, ενδέχεται να οδηγήσει σε υποβέλτιστες μετρήσεις απαγωγής.
- **Σωστές συνδέσεις.** Κατά τη σύνδεση της απαγωγής στη γεννήτρια ερεθισμάτων, είναι πολύ σημαντικό να γίνουν οι σωστές συνδέσεις. Η εσφαλμένη σύνδεση ενδέχεται να οδηγήσει σε απώλεια θεραπείας ή σε εφαρμογή ανάρμοστης θεραπείας.

Μετά την εμφύτευση

- **Έκθεση σε μαγνητική τομογραφία (MRI).** Εκτός εάν ικανοποιούνται όλες οι προϋποθέσεις χρήσης MRI (όπως περιγράφονται στον Τεχνικό Οδηγό MRI), η σάρωση MRI του ασθενούς δεν πληροί τις απαιτήσεις για

3. το DF4 αναφέρεται στο διεθνές πρότυπο ISO 27186:2010.

4. το IS4 αναφέρεται στο διεθνές πρότυπο ISO 27186:2010.

5. Kanal E, et al., American Journal of Roentgenology 188:1447-74, 2007

"Ασφαλές σε MT Υπό Όρους" για το εμφυτευμένο σύστημα, και μπορεί να οδηγήσει σε σημαντική βλάβη ή θάνατο του ασθενούς και/ή καταστροφή του εμφυτευμένου συστήματος.

Ανατρέξτε στον Τεχνικό Οδηγό MRI για τα δυναμικά ανεπιθύμητα συμβάντα που ενδέχεται να παρουσιαστούν όταν ικανοποιούνται ή δεν ικανοποιούνται οι Προϋποθέσεις Χρήσης, καθώς και για μια πλήρη λίστα των Προειδοποιήσεων και Προφυλάξεων που σχετίζονται με την MRI.

- **Διαθερμία.** Μην υποβάλετε σε διαθερμία ασθενή με εμφυτευμένη γεννήτρια ερεθισμάτων και/ή απαγωγή, διότι η διαθερμία μπορεί να προκαλέσει μαρμαρυγή, έγκραμα του μυοκαρδίου και μη αναστρέψιμη βλάβη στη γεννήτρια ερεθισμάτων λόγω των επαγόμενων ρευμάτων.

ΠΡΟΦΥΛΑΞΕΙΣ

Θέματα κλινικής σημασίας

- **Οξική δεξαμεθαζόνη.** Δεν έχει προσδιοριστεί κατά πόσο οι προειδοποιήσεις, οι προφυλάξεις ή οι επιπλοκές που σχετίζονται συνήθως με την ενέσιμη οξική δεξαμεθαζόνη ισχύουν για τη χρήση μιας συσκευής χαμηλής συγκέντρωσης, ελεγχόμενης αποδέσμευσης και υψηλού εντοπισμού. Ανατρέξτε στο Physicians' Desk Reference™⁶ για έναν κατάλογο των δυναμικών ανεπιθύμητων ενεργειών.

Αποστείρωση και αποθήκευση

- **Αν έχει καταστραφεί η συσκευασία.** Οι δίσκοι και το περιεχόμενο της συσκευασίας μπλίστερ έχουν αποστειρωθεί με αέριο αιθυλενοξειδίο πριν από την τελική τους συσκευασία. Κατά την παραλαβή, η γεννήτρια ερεθισμάτων και/ή η απαγωγή είναι αποστειρωμένη με την προϋπόθεση ότι ο περιέκτης της είναι άθικτος. Σε περίπτωση που η συσκευασία έχει βραχεί, έχει τρυπήσει, έχει ανοιχτεί ή έχει υποστεί οποιαδήποτε ζημία, επιτρέπεται τη γεννήτρια ερεθισμάτων και/ή την απαγωγή στην Boston Scientific.
- **Θερμοκρασία αποθήκευσης.** Αποθηκεύστε στους 25 °C (77 °F). Επιτρέπονται μικρές αποκλίσεις μεταξύ 15 °C έως 30 °C (59 °F έως 86 °F). Αυξήσεις θερμοκρασίας λόγω μεταφοράς επιτρέπονται μέχρι τους 50 °C (122 °F).
- **Ημερομηνία λήξης.** Εμφυτεύστε τη γεννήτρια ερεθισμάτων και/ή την απαγωγή πριν από ή κατά την ημερομηνία λήξης (ένδειξη USE BY) που αναγράφεται στην ετικέτα της συσκευασίας, καθώς η ημερομηνία αυτή υποδηλώνει την επικυρωμένη διάρκεια ζωής. Για παράδειγμα, μην προβείτε σε εμφύτευση στις 2 Ιανουαρίου ή μετά από αυτήν, εάν η ημερομηνία λήξης είναι η 1η Ιανουαρίου.

Χειρισμός

- **Μην την βυθίζετε σε υγρό.** Μην σκουπίζετε ή βυθίζετε το ηλεκτρόδιο άκρου σε υγρό. Μια τέτοια μεταχείριση θα μειώσει τη διαθέσιμη ποσότητα στεροειδούς όταν εμφυτευτεί η απαγωγή.

6. Το Physicians' Desk Reference είναι εμπορικό σήμα της Thomson Healthcare Inc.

- **Χρόνια επανατοποθέτηση.** Εάν η απαγωγή μετακινηθεί μετά την παρέλευση μεγάλου χρονικού διαστήματος, ενδέχεται να μην επιτευχθεί η καλύτερη δυνατή απόδοση ουδού, καθώς μπορεί να εξαντληθεί το στεροειδές.
- **Προστατέψτε από επιφανειακή μόλυνση.** Η απαγωγή χρησιμοποιεί ελαστικό σιλικόνης, το οποίο μπορεί να προσελκύσει σωματιδιακή ύλη και, ως εκ τούτου, θα πρέπει πάντοτε να προστατεύεται από επιφανειακή μόλυνση.
- **Όχι ορυκτέλαια στο ηλεκτρόδιο της απαγωγής.** Σε καμία περίπτωση μην επιτρέψετε την επαφή των ηλεκτροδίων της απαγωγής με ορυκτέλαια. Η παρουσία ορυκτέλαιου πάνω στα ηλεκτρόδια ενδέχεται να αναστείλει την ανάπτυξη ιστού και την αγωγιμότητα.
- **Διασφαλίστε τη θέση του περιβλήματος συρραφής.** Βεβαιωθείτε ότι το περίβλημα συρραφής παραμένει εγγύς του σημείου φλεβικής εισόδου και κοντά στο χυτευτό μέρος του προστατευτικού καλύμματος του ακροδέκτη καθ' όλη τη διάρκεια της διαδικασίας μέχρι τη στιγμή που θα στερεώσετε την απαγωγή.

Εμφύτευση

- **Αξιολόγηση ασθενούς για εγχείρηση.** Ενδέχεται να υφίστανται πρόσθετοι παράγοντες που αφορούν τη γενική κατάσταση της υγείας και την ιατρική κατάσταση του ασθενούς που, ενώ δεν σχετίζονται με τη λειτουργία ή το σκοπό της συσκευής, θα μπορούσαν να καταστήσουν τον ασθενή ακατάλληλο για εμφύτευση αυτού του συστήματος. Ομάδες προώθησης της καρδιακής υγείας ενδέχεται να έχουν δημοσιεύσει κατευθυντήριες οδηγίες που μπορεί να βοηθήσουν στην διεκπεραίωση αυτής της αξιολόγησης.
- **Συμβατότητα απαγωγής.** Πριν από την εμφύτευση, επιβεβαιώστε τη συμβατότητα της απαγωγής με τη γεννήτρια ερεθισμάτων. Η χρήση μη συμβατών απαγωγών και γεννητριών ερεθισμάτων μπορεί να προκαλέσει βλάβη στο σύνδεσμο και/ή να οδηγήσει σε δυνητικές ανεπιθύμητες ενέργειες, όπως υποαίσθηση της καρδιακής δραστηριότητας ή αδυναμία εφαρμογής της απαιτούμενης θεραπείας.
- **Εξοπλισμός που τροφοδοτείται από ρεύμα δικτύου.** Να είστε εξαιρετικά προσεκτικοί εάν ο έλεγχος των απαγωγών γίνεται με εξοπλισμό που τροφοδοτείται από ρεύμα δικτύου, γιατί ρεύμα διαρροής που υπερβαίνει τα 10 μΑ μπορεί να προκαλέσει κοιλιακή μαρμαρυγή. Βεβαιωθείτε ότι οποιοσδήποτε εξοπλισμός που τροφοδοτείται από ρεύμα δικτύου είναι εντός των προδιαγραφών.
- **Μην κάμπτετε την απαγωγή κοντά στη διεπαφή απαγωγής-κεφαλίδας.** Εισαγάγετε τον ακροδέκτη της απαγωγής απευθείας μέσα στη θύρα της απαγωγής. Μην κάμπτετε την απαγωγή κοντά στη διεπαφή απαγωγής-κεφαλίδας. Η λανθασμένη εισαγωγή μπορεί να προκαλέσει ζημιά στη μόνωση ή τον σύνδεσμο.
- **Εργαλείο παρακέντησης φλέβας.** Το εργαλείο παρακέντησης φλέβας δεν προορίζεται ούτε για διάτρηση της φλέβας ούτε για κατάτμηση ιστού στη διάρκεια μιας διαδικασίας αποκοπής. Προσέξτε μην τρυπήσετε τη

μόνωση της απαγωγής με το εργαλείο παρακέντησης φλέβας. Αυτό μπορεί να εμποδίσει τη σωστή λειτουργία της απαγωγής.

- **Κίνδυνοι φλεβογραφήματος.** Οι κίνδυνοι που συνδέονται με τη στεφανιαία φλεβογραφία είναι παρόμοιοι με τους κινδύνους που ενέχει οποιαδήποτε άλλη διαδικασία καθετηριασμού του στεφανιαίου κόλπου. Ορισμένοι ασθενείς μπορεί να έχουν μειωμένη νεφρική λειτουργία ή φυσική δυσανεξία στους διάφορους τύπους σκιαγραφικών παραγόντων. Εάν αυτό είναι γνωστό εκ των προτέρων, επιλέξτε έναν κατάλληλο παράγοντα. Ο τύπος, η ποσότητα και ο ρυθμός έγχυσης του σκιαγραφικού μέσου θα πρέπει να προσδιορίζονται κατά την κρίση του ιατρού σχετικά με την επάρκεια του διενεργηθέντος φλεβογραφήματος.
- **Αποφραγμένη απαγωγή.** Η έκπλυση μιας αποφραγμένης (από θρόμβο αίματος) απαγωγής πιθανόν να αποβεί σε βάρος της ακεραιότητας της απαγωγής. Εάν υπάρχει υποψία απόφραξης, αφαιρέστε την απαγωγή από το σώμα και εμβαπίστε την σε ηπαρινισμένο φυσιολογικό ορό. Εισαγάγετε το οδηγό σύρμα στον ακροδέκτη ή στο περιφερικό άκρο της απαγωγής και ωθήστε το σύρμα για να καθαρίσετε το θρόμβο. Σε περίπτωση άστυχιας, χρησιμοποιήστε μια καινούργια απαγωγή.
- **Εργαλεία που εφαρμόζονται στο περιφερικό άκρο.** Μην εφαρμόσετε εργαλεία στο περιφερικό άκρο της απαγωγής γιατί μπορεί να επέλθει ζημιά στην απαγωγή. Αποφύγετε να κρατάτε ή να χειρίζεστε το περιφερικό άκρο της απαγωγής.
- **Μην εμφυτεύετε την απαγωγή κάτω από την κλείδα.** Όταν επιχειρείτε να εμφυτεύσετε την απαγωγή διαμέσου υποκλειδίου παρακέντησης, μην εισαγάγετε την απαγωγή διαμέσου της περιοχής που βρίσκεται κάτω από το εσωτερικό ένα τρίτο της κλείδας. Εάν η απαγωγή εμφυτευθεί με τον τρόπο αυτόν, ενδέχεται να επέλθει βλάβη ή χρόνια απόκόλληση της απαγωγής. Εάν είναι επιθυμητή η εμφύτευση μέσω της υποκλειδίου φλέβας, η απαγωγή θα πρέπει να εισέλθει στην υποκλειδίο φλέβα, κοντά στο έξω άκρο της πρώτης πλευράς από τον υποκλειδίο μυ ή τις δομές των συνδέσμων που βρίσκονται στην στενή πλευροκλειδική περιοχή. Στη βιβλιογραφία δηλώνεται ότι η θραύση της απαγωγής ενδέχεται να επέλθει από την παγίδευση της απαγωγής σε δομές μαλακών ιστών όπως είναι ο υποκλειδίου μυς, ο πλευροκορακοειδής σύνδεσμος ή ο πλευροκλειδοειδής σύνδεσμος.
- **Συμβατά εργαλεία τοποθέτησης.** Χρησιμοποιείτε μόνο συμβατά εργαλεία τοποθέτησης για την τοποθέτηση της απαγωγής, γιατί με τη χρήση μη συμβατών εργαλείων ενδέχεται να προκληθεί ζημιά στην απαγωγή ή τραυματισμός του ασθενούς.
- **Εισαγωγή οδηγού σύρματος.** Χρησιμοποιήστε με προσοχή κατά την εισαγωγή του εγγύς άκρου ενός οδηγού σύρματος εντός του περιφερικού άκρου των απαγωγών. Κατά την πολύ γρήγορη ή/και απότομη εισαγωγή, το δύσκαμπτο άκρο του οδηγού καλωδίου ενδέχεται να καταστρέψει τον αυλό της απαγωγής και να επηρεάσει την απόδοση της απαγωγής.

7. Magney JE, et al. Anatomical mechanisms explaining damage to pacemaker leads, defibrillator leads, and failure of central venous catheters adjacent to the sternoclavicular joint. PACE. 1993;16:445-457.

- **Μη στρεβλώνετε το οδηγό σύρμα.** Μη στρίβετε το οδηγό σύρμα στο εσωτερικό της απαγωγής. Η συστροφή του οδηγού σύρματος μπορεί να το ασφαλίσει στο εσωτερικό της απαγωγής ή να προκαλέσει ζημιά στη σπείρα του αγωγού.
- **Πρόπτωση οδηγού σύρματος.** Χρησιμοποιήστε ακτινοσκοπική απεικόνιση για να επιβεβαιώσετε ότι το οδηγό σύρμα δεν εμφανίζει πρόπτωση και ότι δεν έχει εμπλακεί στο περιφερικό άκρο της απαγωγής. Εάν συμβεί κάτι τέτοιο, προωθήστε αργά το σύρμα πέρα από το περιφερικό άκρο ή αποσύρετε ελαφρά την απαγωγή για να ελευθερώσετε το οδηγό σύρμα και έπειτα ανασύρετέ το, έτσι ώστε να αποκαταστήσετε την κίνησή του.
- **Ανάσυρση οδηγού σύρματος.** Εάν η ανάσυρση του οδηγού σύρματος είναι αδύνατη, αποσύρετε τη διάταξη απαγωγής/οδηγού σύρματος διαμέσου του οδηγού καθετήρα. Αφαιρέστε το οδηγό σύρμα διαμέσου του περιφερικού άκρου της απαγωγής και επανεισαγάγετε την απαγωγή χρησιμοποιώντας ένα νέο οδηγό σύρμα. Ακολουθήστε τις οδηγίες τοποθέτησης που περιέχονται σε αυτό το εγχειρίδιο.
- **Αφαιρέστε το οδηγό σύρμα.** Το οδηγό σύρμα πρέπει να αφαιρεθεί προτού η απαγωγή συνδεθεί στη γεννήτρια ερεθισμάτων. Μην προβαίνετε σε ολοκλήρωση της εμφύτευσης με το οδηγό σύρμα μέσα στην απαγωγή, γιατί ενδέχεται να προκληθεί διάτρησή της απαγωγής ή του μυοκαρδίου ή στεφανιαία φλεβική διάτρηση. Εάν είναι αδύνατη η απόσυρση του οδηγού σύρματος από την απαγωγή, αποσύρετε συγχρόνως την απαγωγή και το οδηγό σύρμα.
- **Εκτόνωση τάσης.** Κατά την εμφύτευση της απαγωγής μέσω υποκλείδιας παρακέντησης, αφήστε περιθώριο στην απαγωγή μεταξύ του περιβλήματος συρραφής και του σημείου φλεβικής εισόδου. Αυτό θα υποβοηθήσει την ελαχιστοποίηση της κάμψης του περιβλήματος συρραφής και της αλληλεπίδρασης με την περιοχή της κλειδας/πρώτης πλευράς.
- **Αποφύγετε την πολύ σφικτή περιέδωση.** Κατά την απολίνωση της φλέβας, αποφύγετε την πολύ σφικτή περιέδωση. Μια σφικτή περιέδωση ενδέχεται να προκαλέσει ζημιά στη μόνωση ή να αποκόψει τη φλέβα. Αποφύγετε την αποκόλληση του περιφερικού άκρου κατά τη διάρκεια της διαδικασίας στερέωσης.
- **Μην εκτελείτε τις συρραφές ακριβώς πάνω από την απαγωγή.** Μην εκτελείτε τις συρραφές ακριβώς επάνω από το σώμα της απαγωγής, καθώς αυτό ενδέχεται να προκαλέσει δομική βλάβη. Χρησιμοποιήστε το περίβλημα συρραφής για να ασφαλίσετε την απαγωγή εγγύς του σημείου φλεβικής εισόδου ώστε να αποφύγετε τη μετακίνηση της απαγωγής.
- **Αφαιρείτε με προσοχή το περίβλημα συρραφής.** Αποφύγετε την αφαίρεση ή αποκοπή του περιβλήματος συρραφής από την απαγωγή. Εάν είναι απαραίτητη η αφαίρεση του περιβλήματος συρραφής, να είστε προσεκτικοί, καθώς μπορεί να προκληθεί ζημιά στην απαγωγή.
- **Η χρήση πολλών περιβλημάτων συρραφής δεν έχει αξιολογηθεί.** Η χρήση πολλών περιβλημάτων συρραφής δεν έχει αξιολογηθεί και δεν συνιστάται.

- **Προβείτε σε διάνοιξη σήραγγας της απαγωγής.** Προβείτε σε διάνοιξη σήραγγας της απαγωγής από τη θωρακική περιοχή προς τη θέση εμφύτευσης της γεννήτριας ερεθισμάτων. Μην προβαίνετε σε διάνοιξη σήραγγας της απαγωγής από τη θέση εμφύτευσης της γεννήτριας ερεθισμάτων προς τη θωρακική περιοχή γιατί κάτι τέτοιο μπορεί να καταστρέψει τα ηλεκτρόδια ή το σώμα της απαγωγής ή και τα δύο λόγω του συνεχούς τεντώματος της απαγωγής.
- **Υπερβολική τάση στην απαγωγή.** Όταν ανοίγετε δίοδο για την απαγωγή, προσέξτε να μην ασκήσετε υπερβολική πίεση στην απαγωγή. Κάτι τέτοιο μπορεί να προκαλέσει είτε δομικές αδυναμίες ή/και ασυνέχεια στην αγωγιμότητα.
- **Αξιολογήστε εκ νέου την απαγωγή μετά τη διάνοιξη σήραγγας.** Μετά τη διάνοιξη σήραγγας, αξιολογήστε εκ νέου την απαγωγή για να επαληθεύσετε ότι δεν παρουσιάστηκε σημαντική αλλαγή στα σήματα ή βλάβη στην απαγωγή κατά τη διαδικασία διάνοιξης σήραγγας. Επανασυνδέστε το Εργαλείο Συνδέσμου και επαναλάβετε τα βήματα Αξιολόγησης της Απόδοσης της Απαγωγής.

Νόσηλευτικοί και ιατρικοί χώροι

- **Ηλεκτροκαυτηρίαση.** Η ηλεκτροκαυτηρίαση ενδέχεται να επάγει κοιλιακές αρρυθμίες και/ή μαρμαρυγή, και ενδέχεται να προκαλέσει ασύγχρονη βηματοδότηση, αναστολή βηματοδότησης και/ή μείωση της βηματοδοτικής εξόδου της γεννήτριας ερεθισμάτων οδηγώντας πιθανώς σε απώλεια σύλληψης.

Εάν η ηλεκτροκαυτηρίαση είναι ιατρικώς απαραίτητη, εξετάστε τα ακόλουθα για να ελαχιστοποιήσετε την πιθανότητα κινδύνου για την απαγωγή. Ανατρέξτε επίσης στην ετικέτα της γεννήτριας ερεθισμάτων για συστάσεις σχετικά με τον προγραμματισμό της συσκευής και πρόσθετες πληροφορίες σχετικά με την ελαχιστοποίηση των κινδύνων για τον ασθενή και το σύστημα.

- Αποφύγετε την άμεση επαφή μεταξύ του εξοπλισμού ηλεκτροκαυτηρίασης και της γεννήτριας ερεθισμάτων ή των απαγωγών.
- Φροντίστε ώστε η διαδρομή του ηλεκτρικού ρεύματος να απέχει όσο το δυνατόν περισσότερο από τη γεννήτρια ερεθισμάτων και τις απαγωγές.
- Εάν η ηλεκτροκαυτηρίαση εκτελείται σε ιστό κοντά στη συσκευή ή τις απαγωγές, παρακολουθήστε τις μετρήσεις των ουδών αίσθησης και βηματοδότησης και των σύνθετων αντιστάσεων πριν και μετά τη διαδικασία για να καθορίσετε την ακεραιότητα και τη σταθερότητα του συστήματος.
- Χρησιμοποιήστε σύντομες, διαλείπουσες και ακανόνιστες ριπές στα χαμηλότερα δυνατά επίπεδα ενέργειας.
- Χρησιμοποιήστε ένα διπολικό σύστημα ηλεκτροκαυτηρίασης, όπου είναι δυνατόν.
- **Κατάλυση με ραδιοσυχνότητες (RF).** Η κατάλυση με ραδιοσυχνότητες (RF) ενδέχεται να επάγει κοιλιακές αρρυθμίες ή/και μαρμαρυγή, και

ενδέχεται να προκαλέσει ασύγχρονη βηματοδότηση, αναστολή βηματοδότησης ή/και μείωση της βηματοδοτικής εξόδου της γεννήτριας ερεθισμάτων οδηγώντας πιθανώς σε απώλεια σύλληψης. Η κατάλυση με ραδιοσυχνότητες (RF) ενδέχεται επίσης να προκαλέσει κοιλιακή βηματοδότηση μέχρι τη (μέγιστη συχνότητα ρυμούλκησης) Maximum Tracking Rate (MTR) ή/και μεταβολές στους ουδούς βηματοδότησης. Επιπρόσθετα, επιδείξτε προσοχή κατά την εκτέλεση οποιουδήποτε άλλου τύπου διαδικασίας καρδιακής κατάλυσης σε ασθενείς με εμφυτευμένες συσκευές.

Εάν η κατάλυση με ραδιοσυχνότητες (RF) είναι ιατρικώς απαραίτητη, εξετάστε τα ακόλουθα για να ελαχιστοποιήσετε την πιθανότητα κινδύνου για την απαγωγή. Ανατρέξτε επίσης στην ετικέτα της γεννήτριας ερεθισμάτων για συστάσεις σχετικά με τον προγραμματισμό της συσκευής και πρόσθετες πληροφορίες σχετικά με την ελαχιστοποίηση των κινδύνων για τον ασθενή και το σύστημα.

- Αποφύγετε την άμεση επαφή μεταξύ του καθετήρα κατάλυσης και της γεννήτριας ερεθισμάτων και των απαγωγών. Η κατάλυση με ραδιοσυχνότητες (RF) κοντά στο ηλεκτρόδιο της απαγωγής ενδέχεται να προκαλέσει ζημιά στη διεπαφή απαγωγής-ιστού.
- Φροντίστε ώστε η διαδρομή του ηλεκτρικού ρεύματος να απέχει όσο το δυνατόν περισσότερο από τη γεννήτρια ερεθισμάτων και τις απαγωγές.
- Εάν η κατάλυση με ραδιοσυχνότητες (RF) εκτελείται σε ιστό κοντά στη συσκευή ή τις απαγωγές, παρακολουθήστε τις μετρήσεις των ουδών αίσθησης και βηματοδότησης και των σύνθετων αντιστάσεων πριν και μετά τη διαδικασία για να καθορίσετε την ακεραιότητα και τη σταθερότητα του συστήματος.
- **Εισαγωγή οδηγού σύρματος κεντρικής γραμμής.** Δείξτε προσοχή κατά την εισαγωγή οδηγών συρμάτων για τοποθέτηση άλλων τύπων συστημάτων κεντρικών φλεβικών καθετήρων όπως γραμμές PIC ή καθετήρες Hickman σε θέσεις όπου μπορεί να συναντήσετε απαγωγές της γεννήτριας ερεθισμάτων. Η εισαγωγή τέτοιων οδηγών συρμάτων σε φλέβες που περιέχουν απαγωγές θα μπορούσε να οδηγήσει σε βλάβη ή αποκόλληση της απαγωγής.

Δοκιμασίες Παρακολούθησης

- **Απόδοση της απαγωγής σε χρόνια κατάσταση.** Σε ορισμένους ασθενείς, η απόδοση της απαγωγής κατά την εμφύτευση ενδέχεται να μην προβλέπει την απόδοση στη χρόνια κατάσταση. Συνεπώς, συνιστάται η παρακολούθηση αξιολόγησης της απαγωγής μετά την εμφύτευση να διενεργηθεί στην συνήθη παρακολούθηση της γεννήτριας ερεθισμάτων και επιπρόσθετα όπως απαιτείται.

Δυνητικά Ανεπιθύμητα Συμβάντα

Με βάση τη βιβλιογραφία και την εμπειρία από την εμφύτευση της γεννήτριας ερεθισμάτων ή/και απαγωγής, η παρακάτω λίστα περιλαμβάνει τα δυνητικά ανεπιθύμητα συμβάντα που σχετίζονται με την εμφύτευση προϊόντων που περιγράφονται στην παρούσα βιβλιογραφία:

- Επιτάχυνση αρρυθμιών
- Ανεπιθύμητη αντίδραση στη διαδικασία (π.χ. βραδυκαρδία, γενική, αναπνευστική, υπόταση)
- Εμβολή αέρος
- Αλλεργική αντίδραση
- Αρτηριακή βλάβη με επακόλουθη στένωση
- Αιμορραγία
- Βραδυκαρδία
- Θραύση/αστοχία των εργαλείων της εμφύτευσης
- Καρδιακή διάτρηση
- Καρδιακός επιπωματισμός
- Χρόνια νευρική βλάβη
- Αστοχία εξαρτήματος
- Θραύση σπείρας αγωγού
- Στεφανιαίος φλεβικός σπασμός
- Θάνατος
- Ανισορροπία ηλεκτρολυτών/αφυδάτωση
- Αυξημένοι ουδοί
- Διάβρωση
- Υπερβολική ανάπτυξη ινώδους ιστού
- Εξωκαρδιακή διέγερση (διέγερση μυός/νεύρου)
- Συσσώρευση υγρού
- Φαινόμενα απόρριψης ξένου σώματος
- Σχηματισμός αιματωμάτων ή υγρωμάτων
- Καρδιακός αποκλεισμός
- Αιμορραγία
- Αιμοθώρακας
- Αδυναμία βηματοδότησης
- Ακατάλληλη θεραπεία (π.χ. εκκενώσεις και αντιπαχυκαρδιακή βηματοδότηση [ATP] όπου εφαρμόζεται, βηματοδότηση)
- Πόνος στην τομή
- Ατελής σύνδεση της απαγωγής με τη γεννήτρια ερεθισμάτων
- Λοίμωξη, συμπεριλαμβανομένης της ενδοκαρδίτιδας
- Αποκόλληση απαγωγής
- Θραύση απαγωγής
- Θραύση ή εκτριβή της μόνωσης της απαγωγής
- Παραμόρφωση ή/και θραύση του άκρου της απαγωγής

- Κακοήθεια ή έγκαυμα δέρματος λόγω έκθεσης σε ακτινοσκοπική ακτινοβολία
- Τραύμα του μυοκαρδίου (π.χ. ευερεθιστότητα, τραυματισμός, ιστική βλάβη)
- Αίσθηση μυοδυναμικών
- Υπεραίσθηση/υποαίσθηση
- Ταχυκαρδία σχετιζόμενη με τον βηματοδότη (PMT)
- Περικαρδιακή τριβή, εξίδρωμα
- Πνευμοθώρακας
- Μετατόπιση γεννήτριας ερεθισμάτων και/ή απαγωγής
- Εκτροπή του ρεύματος ή μόνωση του μυοκαρδίου κατά την απινίδωση με εσωτερικά ή εξωτερικά πέλδρα
- Συγκοπή
- Ταχυαρρυθμίες, οι οποίες περιλαμβάνουν επιτάχυνση των αρρυθμιών και πτώση, υποτροπιάζουσα κολπική μαρμαρυγή
- Θρόμβωση/θρομβοεμβολή
- Βαλβιδική βλάβη
- Αγγειοπνευμονοαστική απόκριση
- Φλεβική απόφραξη
- Φλεβικός τραυματισμός (π.χ. διάτρηση, διαχωρισμός, διάβρωση)

Για μια λίστα των δυνητικών ανεπιθύμητων συμβάντων που σχετίζονται με τη σάρωση MRI, ανατρέξτε στον Τεχνικό Οδηγό MRI του Ασφαλούς σε MT Υπό Όρους Συστήματος Απινίδωσης ImageReady.

Επιπρόσθετα, τα δυνητικά ανεπιθύμητα συμβάντα που σχετίζονται με την εμφύτευση ενός συστήματος στεφανιαίας φλεβικής απαγωγής περιλαμβάνουν:

- Αλλεργική αντίδραση στο σκιαγραφικό μέσο
- Παρατεταμένη έκθεση στην ακτινοσκοπική ακτινοβολία
- Νεφρική ανεπάρκεια λόγω του σκιαγραφικού μέσου που χρησιμοποιείται για την οπτική απεικόνιση των στεφανιαίων φλεβών

Πληροφορίες για την Εγγύηση

Διατίθεται πιστοποιητικό περιορισμένης εγγύησης για την απαγωγή. Για αντίτυπα, επικοινωνήστε με την Boston Scientific χρησιμοποιώντας τα στοιχεία στο οπισθόφυλλο.

Πληροφορίες για την περίοδο πριν από την εμφύτευση

Οι κατάλληλες χειρουργικές διαδικασίες και τεχνικές υπόκεινται στην αρμοδιότητα του εκάστοτε ιατρού. Οι διαδικασίες εμφύτευσης που περιγράφονται παρέχονται μόνο προς ενημέρωση. Κάθε ιατρός θα πρέπει να

εφαρμόζει τις πληροφορίες που περιέχονται στις παρούσες οδηγίες σύμφωνα με την επαγγελματική ιατρική του εκπαίδευση και εμπειρία.

Η απαγωγή έχει σχεδιαστεί, πωλείται και προορίζεται μόνο για τη χρήση για την οποία ενδείκνυται.

Χειρουργική Προετοιμασία

Λάβετε υπόψη σας τα ακόλουθα πριν τη διαδικασία εμφύτευσης:

- Κατά τη διάρκεια της εμφύτευσης, θα πρέπει να είναι διαθέσιμα τα όργανα που προορίζονται για την παρακολούθηση της καρδιάς, την απεικόνιση (ακτινοσκοπική), την εξωτερική απινίδωση, καθώς και τις μετρήσεις σημάτων της απαγωγής.
- Πάντοτε να απομονώνετε τον ασθενή από δυνητικά επικίνδυνο ρεύμα διαρροής, όταν χρησιμοποιείτε ηλεκτρικά όργανα.
- Όλα τα εμφυτεύσιμα εξαρτήματα θα πρέπει να διατίθενται εις διπλούν και αποστειρωμένα για χρήση σε περίπτωση τυχαίας βλάβης ή μόλυνσης.
- Το στείο πεδίο θα πρέπει να είναι αρκετά μεγάλο ώστε να επιτρέπει τη χρήση των οδηγών συρμάτων.

Περιλαμβανόμενα Στοιχεία

Στη συσκευασία της απαγωγής περιλαμβάνονται τα παρακάτω είδη:

Εργαλείο παρακέντησης φλέβας

Εργαλείο Έκπλυσης/Οδηγός Σύρματος ACUITY X4

Εργαλείο Συνδέσμου ACUITY X4

Βιβλιογραφία

Πρόσθετα Εργαλεία

Ακολουθεί ένας κατάλογος στοιχείων που χρησιμοποιούνται για την εμφύτευση της απαγωγής, αλλά δεν περιέχονται στη συσκευασία της απαγωγής:

- Οδηγός καθετήρας, ο οποίος προορίζεται για την προσπέλαση του στεφανιαίου φλεβικού συστήματος
- Βέλτιστα εργαλεία για την προώθηση του οδηγού καθετήρα στον δεξιό κόλπο και για τον καθετηριασμό του στεφανιαίου κόλπου:
 - Οδηγό σύρμα, το οποίο προορίζεται για χρήση στο στεφανιαίο φλεβικό αγγειακό σύστημα
 - Εσωτερικός οδηγός καθετήρας, ο οποίος προορίζεται για την προσπέλαση του στεφανιαίου φλεβικού συστήματος
 - Καθετήρας χαρτογράφησης αποκλίνοντος άκρου, ο οποίος προορίζεται για χρήση στο στόμιο του στεφανιαίου κόλπου
- Τυπικό μπαλόνι απόφραξης, το οποίο χρησιμοποιείται για τη διενέργεια φλεβογραφημάτων με απόφραξη του στεφανιαίου κόλπου
- Οδηγό σύρμα συμβατό με τη διάμετρο της απαγωγής και προορίζεται για χρήση εντός του στεφανιαίου φλεβικού συστήματος

Παρελκόμενα

Τα παρελκόμενα της απαγωγής που περιλαμβάνονται στη συσκευασία της απαγωγής διατίθενται και σε ξεχωριστές συσκευασίες.

Εργαλείο Παρακέντησης Φλέβας

Το εργαλείο παρακέντησης φλέβας είναι μια αναλώσιμη πλαστική συσκευή σχεδιασμένη για την υποβοήθηση της εισαγωγής μέσα στη φλέβα κατά τη διάρκεια της διαδικασίας αποκοπής.

Ακτινοσκοιρό Περίβλημα Συρραφής

Το ακτινοσκοιρό περίβλημα συρραφής είναι μία προσαρμόσιμη, κυλινδρική ενίσχυση, ορατή υπό ακτινοσκόπηση. Τοποθετείται πάνω από την εξωτερική μόνωση της απαγωγής και είναι σχεδιασμένη για τη στερέωση και την προστασία της απαγωγής στο σημείο φλεβικής εισόδου, μετά από την τοποθέτηση της απαγωγής. Η χρήση ενός περιβλήματος συρραφής μειώνει την πιθανότητα δομικής βλάβης που προκαλείται από την συρραφή απευθείας πάνω από το σώμα της απαγωγής. Για να μετακινήσετε το περίβλημα συρραφής, πιάστε το απαλά και ολισθήστε το πάνω από την απαγωγή μέχρι να βρεθεί στην επιθυμητή θέση. Το χαρακτηριστικό παραθύρου έχει σχεδιαστεί να βοηθά στη συμπίεση του περιβλήματος πάνω στην απαγωγή κατά τη συρραφή.

ΣΗΜΕΙΩΣΗ: Ένα ακτινοσκοιρό περίβλημα συρραφής είναι προ-τοποθετημένο πάνω στην απαγωγή και διατίθεται επίσης σε μορφή σχισμής ως παρελκόμενο (Μοντέλο 4603). Το παρελκόμενο περίβλημα συρραφής της σχισμής προορίζεται για χρήση ως αντικατάσταση του προ-τοποθετημένου περιβλήματος συρραφής σε περίπτωση βλάβης ή απώλειας.

ΠΡΟΣΟΧΗ: Η χρήση πολλών περιβλημάτων συρραφής δεν έχει αξιολογηθεί και δεν συνιστάται.

Εργαλείο Έκπλυσης/Οδηγός Σύρματος ACUITY X4

Το εργαλείο έκπλυσης με ενσωματωμένο οδηγό σύρματος είναι συμβατό τόσο με τις σύριγγες luer lock όσο και με τις σύριγγες luer slip tip που χρησιμοποιούνται για την έκπλυση της απαγωγής. Ο ενσωματωμένος οδηγός σύρματος προορίζεται για τη διευκόλυνση της εισαγωγής ενός οδηγού σύρματος στον αυλό διαμέσου του ακροδέκτη της απαγωγής.



Σχήμα 1. Εργαλείο Έκπλυσης/Οδηγός Σύρματος ACUITY X4

Κάλυμμα Απαγωγής

Το κάλυμμα της απαγωγής μπορεί να χρησιμοποιηθεί για την απομόνωση ή κάλυψη της ακίδας ακροδέκτη της απαγωγής που δεν εισάγεται στη γεννήτρια ερεθισμάτων. Τοποθετήστε ένα ράμμα γύρω από την αύλακα του καλύμματος

της απαγωγής για να ασφαλίσετε το κάλυμμα της απαγωγής στον ακροδέκτη της απαγωγής. Χρησιμοποιήστε το κατάλληλο κάλυμμα για την απαγωγή.

Εργαλείο Συνδέσμου ACUITY X4

Το Εργαλείο Συνδέσμου επιτελεί τις εξής λειτουργίες όταν συνδέεται στην απαγωγή:

- Προστατεύει τον ακροδέκτη απαγωγής κατά τη διάρκεια της διαδικασίας εμφύτευσης κατά τον προσδιορισμό της ηλεκτρικής απόδοσης της απαγωγής
- Παρέχει ασφαλή και σίγουρη σύνδεση μεταξύ των καλωδίων ασθενούς του PSA και του ακροδέκτη της απαγωγής



Σχήμα 2. Εργαλείο Συνδέσμου ACUITY X4

Εμφύτευση

Επισκόπηση της εμφύτευσης απαγωγών

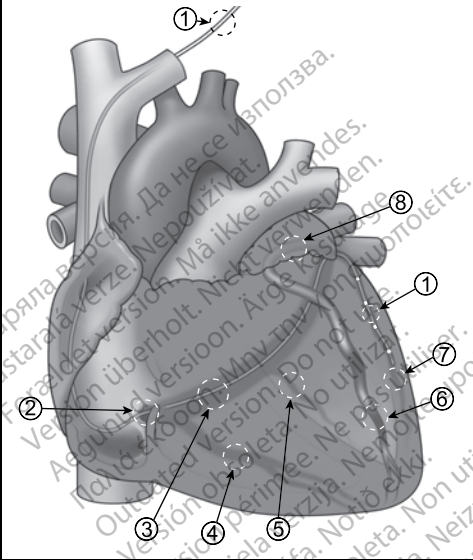
Η εμφύτευση της στεφανιαίας φλεβικής απαγωγής περιλαμβάνει τα ακόλουθα βήματα:

1. Εισαγάγετε έναν οδηγό καθετήρα μέσα στο στόμιο του στεφανιαίου κόλπου, έτσι ώστε να δημιουργηθεί δίοδος για την τοποθέτηση της απαγωγής.
2. Εκτελέστε φλεβογράφημα για να έχετε μια οπτική απεικόνιση του στεφανιαίου φλεβικού συστήματος.
3. Προσδιορίστε μια φλέβα-στόχο και επιλέξτε τον κατάλληλο τύπο απαγωγής για την ανατομία του ασθενούς.
4. Προετοιμάστε την απαγωγή και το οδηγό σύρμα.
5. Τοποθετήστε την απαγωγή βαθιά μέσα στην ανατομία.
6. Αξιολογήστε την απόδοση της απαγωγής.
7. Αφαιρέστε τον οδηγό καθετήρα και το οδηγό σύρμα.
8. Ασφαλίστε την απαγωγή.
9. Συνδέστε σε γεννήτρια ερεθισμάτων.

Η απαγωγή εισάγεται στο εσωτερικό του στεφανιαίου φλεβικού συστήματος, διαμέσου του στομίου του στεφανιαίου κόλπου, και προωθείται στο εσωτερικό των δευτερευουσών φλεβών. Δείτε τα παρακάτω γραφήματα για την εμπρόσθια οπίσθια (AP) όψη και την πλευρική εμπρόσθια λοξή (LAO) όψη του

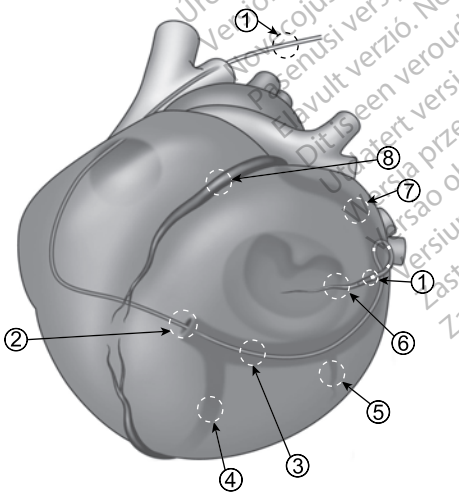
στεφανιαίου φλεβικού συστήματος. Οι στεφανιαίες δευτερεύουσες φλέβες περιλαμβάνουν τη μέση καρδιακή φλέβα, την αριστερή οπίσθια φλέβα, την αριστερή επιχείλια (ή πλευρική) φλέβα και την πρόσθια φλέβα. Όλες οι καρδιακές φλέβες αποτελούν κατάλληλα σημεία για την εμφύτευση αυτής της απαγωγής. Η ποικιλομορφία της ανατομίας του ασθενούς ενδέχεται να αποκλείει την τοποθέτηση σε ένα ή περισσότερα από τα προτεινόμενα σημεία.

Εμπρόσθια Οπίσθια (AP) όψη του στεφανιαίου φλεβικού συστήματος



- Υπόμνημα:
1. Απαγωγή
 2. Στόμο στεφανιαίου κόλπου
 3. Στεφανιαίος κόλπος
 4. Μέση καρδιακή φλέβα
 5. Αριστερή οπίσθια φλέβα
 6. Πρόσθια φλέβα
 7. Αριστερή επιχείλια φλέβα
 8. Μείζων καρδιακή φλέβα

Πλευρική εμπρόσθια λοξή (LAO) όψη του στεφανιαίου φλεβικού συστήματος



- Υπόμνημα:
1. Απαγωγή
 2. Στόμο στεφανιαίου κόλπου
 3. Στεφανιαίος κόλπος
 4. Μέση καρδιακή φλέβα
 5. Αριστερή οπίσθια φλέβα
 6. Αριστερή επιχείλια φλέβα
 7. Μείζων καρδιακή φλέβα
 8. Πρόσθια φλέβα

ΣΗΜΕΙΩΣΗ: Συνιστάται η διενέργεια φλεβογραφήματος για να προσδιοριστεί η στεφανιαία φλεβική ανατομία του ασθενούς. Αυτό είναι σημαντικό, προκειμένου να προσδιοριστούν πιθανά σημεία εμφύτευσης και να επιλεγθεί το κατάλληλο μοντέλο απαγωγής για το προβλεπόμενο σημείο εμφύτευσης. Οποιαδήποτε προϋπάρχουσα πάθηση αφορά τον ασθενή, π.χ. ύπαρξη στεφανιαίου στενι ή μοσχεύματος παράκαμψης στεφανιαίας αρτηρίας (CABG), θα πρέπει να λαμβάνεται υπόψη κατά την εφαρμογή της κατάλληλης ιατρικής κρίσης, προκειμένου για τον προσδιορισμό της καλύτερης θέσης εμφύτευσης της απαγωγής.

Εμφύτευση απαγωγής

1. **Εισαγωγή του οδηγού καθετήρα και καθετηριασμός του στεφανιαίου κόλπου.** Η απαγωγή εισάγεται μέσω στεφανιαίου οδηγού καθετήρα. Δεν εισάγεται απευθείας στο αγγειακό σύστημα. Πρώτα, εισάγεται ένας οδηγός καθετήρα με ελάχιστη εσωτερική διάμετρο 0,081 inch (2,06 mm) στο φλεβικό σημείο πρόσβασης. Ο οδηγός καθετήρας λειτουργεί ως αγωγός για την τοποθέτηση εμφυτεύσιμων στεφανιαίων φλεβικών απαγωγών και μπορεί να συμβάλλει στην προστασία της στεφανιαίας φλεβικής απαγωγέας για την παροχή υποστήριξης για φλεβική πρόσβαση κατά την εισαγωγή του οδηγού καθετήρα. Ανατρέξτε στις συνοδευτικές οδηγίες του εισαγωγέα. Μετά την εισαγωγή, ο οδηγός καθετήρας προωθείται μέσα στο στεφανιαίο κόλπο, έτσι ώστε να δημιουργηθεί διόδος για την τοποθέτηση της απαγωγής στο στεφανιαίο φλεβικό σύστημα.

Για την εισαγωγή του οδηγού καθετήρα, μπορεί να χρησιμοποιηθεί ένα από τα παρακάτω φλεβικά σημεία πρόσβασης:

- κεφαλική φλέβα
- υποκλειδίου φλέβα
- εσωτερική σφαγιτίδα φλέβα

Χρησιμοποιήστε την επαγγελματική κρίση του ιατρού, για να προσδιορίσετε ποια από τις παρακάτω μεθόδους θα χρησιμοποιήσετε για την εισαγωγή του οδηγού καθετήρα στο φλεβικό σημείο πρόσβασης:

- τεχνική τομής φλέβας
- τεχνική διαδερμικής εμφύτευσης

ΠΡΟΣΟΧΗ: Το εργαλείο παρακέντησης φλέβας δεν προορίζεται ούτε για διάτρηση της φλέβας ούτε για κατάτμηση ιστού στη διάρκεια μιας διαδικασίας αποκοπής. Προσέξτε μην τρυπήσετε τη μόνωση της απαγωγής με το εργαλείο παρακέντησης φλέβας. Αυτό μπορεί να εμποδίσει τη σωστή λειτουργία της απαγωγής.



Σχήμα 3. Χρήση του εργαλείου παρακέντησης φλέβας

ΠΡΟΣΟΧΗ: Όταν επιχειρείτε να εμφυτεύσετε την απαγωγή διαμέσου υποκλειδίου παρακέντησης, μην εισαγάγετε την απαγωγή διαμέσου της περιοχής που βρίσκεται κάτω από το εσωτερικό ένα τρίτο της κλείδας. Εάν η απαγωγή εμφυτευθεί με τον τρόπο αυτόν, ενδέχεται να επέλθει βλάβη ή χρόνια αποκόλληση της απαγωγής. Εάν είναι επιθυμητή η εμφύτευση μέσω της υποκλειδίου φλέβας, η απαγωγή θα πρέπει να εισέλθει στην υποκλειδίο φλέβα, κοντά στο έξω άκρο της πρώτης πλευράς από τον υποκλειδίο μυ ή τις δομές των συνδέσμων που βρίσκονται στην στενή πλευροκλειδική περιοχή. Στη βιβλιογραφία δηλώνεται ότι η θραύση της απαγωγής ενδέχεται να επέλθει από την παγίδευση της απαγωγής σε δομές μαλακών ιστών όπως είναι ο υποκλειδίου μυς, ο πλευροκορακοειδής σύνδεσμος ή ο πλευροκλειδοειδής σύνδεσμος.⁸

Οι μέθοδοι για την εισαγωγή του οδηγού καθετήρα στον στεφανιαίο κόλπο περιλαμβάνουν, ενδεικτικά, τις ακόλουθες:

- Άμεση πρόσβαση στο στόμιο του στεφανιαίου κόλπου μόνο με την καμπύλη του οδηγού καθετήρα.
- Προωθήστε το οδηγό σύρμα ($\approx 0,035$ inch / 0,89 mm) μέσα από τον οδηγό καθετήρα και επεκτείνετε το εντός του στομίου του στεφανιαίου κόλπου και, στη συνέχεια, ακολουθήστε με τον οδηγό καθετήρα.
- Εισαγάγετε καθετήρα σταθερού σχήματος ή καθετήρα χαρτογράφησης μέσα από τον οδηγό καθετήρα και επεκτείνετε τον εντός του στομίου του στεφανιαίου κόλπου. Ακολουθήστε με τον οδηγό καθετήρα.

ΣΗΜΕΙΩΣΗ: Προκειμένου να ελαχιστοποιηθεί η πιθανότητα διαχωρισμού, μπορεί να χρησιμοποιηθεί οδηγό σύρμα για την προώθηση του οδηγού καθετήρα μέσα στο φλεβικό σύστημα, στο δεξιό κόλπο και στο στεφανιαίο κόλπο.

Για να επιβεβαιώσετε τη σωστή τοποθέτηση του άκρου του οδηγού καθετήρα στο στεφανιαίο κόλπο, εγχύστε μικρή ποσότητα ακτινοσκοπικού μέσου στο στεφανιαίο κόλπο, ενόσω είναι ορατός ακτινοσκοπικά. Ο ακτινοσκοπικός παράγοντας θα εκρεύσει από τον στεφανιαίο κόλπο.

2. **Διενέργεια φλεβογραφήματος.** Μετά τη σωστή τοποθέτηση του οδηγού καθετήρα στον στεφανιαίο κόλπο, διενεργήστε φλεβογράφημα για την οπτική απεικόνιση του στεφανιαίου φλεβικού συστήματος. Το

8. Magney JE, et al. Anatomical mechanisms explaining damage to pacemaker leads, defibrillator leads, and failure of central venous catheters adjacent to the sternoclavicular joint. PACE. 1993;16:445-457.

φλεβογράφημα θα πρέπει να εμφανίζει τις περιφερικές απολήξεις των πιθανών φλεβών-στόχων, προκειμένου να αξιολογηθεί η επιλογή της απαγωγής. Χρησιμοποιήστε την επαγγελματική κρίση του ιατρού για να προσδιορίσετε εάν ο καθετήρας με μπαλόνι απόφραξης θα πρέπει να χρησιμοποιηθεί για τον εντοπισμό των περιφερικών καρδιακών φλεβών. Ανατρέξτε στις συνοδευτικές οδηγίες του καθετήρα με μπαλόνι. Φυλάξτε το φλεβογράφημα για μελλοντική αναφορά της φλεβικής ανατομίας.

ΣΗΜΕΙΩΣΗ: Προκειμένου να ελαχιστοποιηθεί η πιθανότητα διαχωρισμού, μπορεί να χρησιμοποιηθεί οδηγό σύρμα για την εισαγωγή του καθετήρα με μπαλόνι μέσα στο στεφανιαίο φλεβικό σύστημα.

ΠΡΟΣΟΧΗ: Οι κίνδυνοι που συνδέονται με τη στεφανιαία φλεβογραφία είναι παρόμοιοι με τους κινδύνους που ενέχει οποιαδήποτε άλλη διαδικασία καθετηριασμού του στεφανιαίου κόλπου. Ορισμένοι ασθενείς μπορεί να έχουν μειωμένη νεφρική λειτουργία ή φυσική δυσανεξία στους διάφορους τύπους σκιαγραφικών παραγόντων. Εάν αυτό είναι γνωστό εκ των προτέρων, επιλέξτε έναν κατάλληλο παράγοντα. Ο τύπος, η ποσότητα και ο ρυθμός έγχυσης του σκιαγραφικού μέσου θα πρέπει να προσδιορίζονται κατά την κρίση του ιατρού σχετικά με την επάρκεια του διενεργηθέντος φλεβογραφήματος.

3. Προσδιορισμός φλέβας-στόχου και επιλογή του κατάλληλου τύπου απαγωγής. Χρησιμοποιήστε το φλεβογράφημα για τον προσδιορισμό μιας κατάλληλης φλέβας-στόχου για την εμφύτευση της απαγωγής. Ο κάθε ιατρός θα πρέπει να προσδιορίζει σύμφωνα με την επαγγελματική ιατρική του κατάρτιση, την εμπειρία και την κρίση του. Σημαντικές εκτιμήσεις για την επιλογή του φλεβικού κλάδου-στόχου περιλαμβάνουν τις εξής:

- Ιστορικό ασθενούς (π.χ. περιοχή προηγούμενου εμφράγματος, ένδειξη καθυστερημένης μηχανικής ενεργοποίησης)
- Κατάλληλη περιοχή στην κοιλία (οπίσθια, πλευρική, εμπρόσθια)
- Προσβασιμότητα φλέβας, εκτίμηση μεγέθους, μήκους και ελίκωσης
- Πιθανότητα σταθερότητας της απαγωγής

Μόλις προσδιοριστεί ένας φλεβικός κλάδος-στόχος για εμφύτευση, επιλέξτε την κατάλληλη απαγωγή, ανάλογα με το εκτιμώμενο μέγεθος της φλέβας-στόχου και την ανατομία ασθενούς και την ιατρική πάθηση.

Επιλογή Μήκους Απαγωγής

Προσδιορίστε μια απαγωγή κατάλληλου μήκους, με τη χρήση των πληροφοριών του παρακάτω πίνακα (Πίνακας 1 Διαμόρφωση Άκρου Απαγωγής, Μήκος και Αριθμός Μοντέλου στη σελίδα 21).

Πίνακας 1. Διαμόρφωση Άκρου Απαγωγής, Μήκος και Αριθμός Μοντέλου

Διαμόρφωση άκρου	Μήκος (cm)	Αριθμός μοντέλου
Ευθύγραμμη	86	4671
	95	4672
Spiral S	86	4674

Πίνακας 1. Διαμόρφωση Άκρου Απαγωγής, Μήκος και Αριθμός Μοντέλου
(συνεχίζεται)

Διαμόρφωση άκρου	Μήκος (cm)	Αριθμός μοντέλου
	95	4675
Spiral L	86	4677
	95	4678

ΣΗΜΕΙΩΣΗ: Επιλέξτε το κατάλληλο μήκος απαγωγής για δεδομένο ασθενή. Είναι σημαντικό να επιλέξετε απαγωγή με επαρκές μήκος ώστε να αποφευχθούν οξείες γωνίες ή τσακίσματα και να δημιουργηθεί μια ομαλή καμπύλη υπερβάλλουσας απαγωγής στον θύλακα.

ΣΗΜΕΙΩΣΗ: Η χρήση δευτερεύοντος εσωτερικού καθετήρα αντί οδηγού σύρματος για την επακόλουθη επιλογή φλεβικού κλάδου ενδέχεται να απαιτεί την επιλογή μεγαλύτερης απαγωγής.

Επιλογή μοντέλου απαγωγής

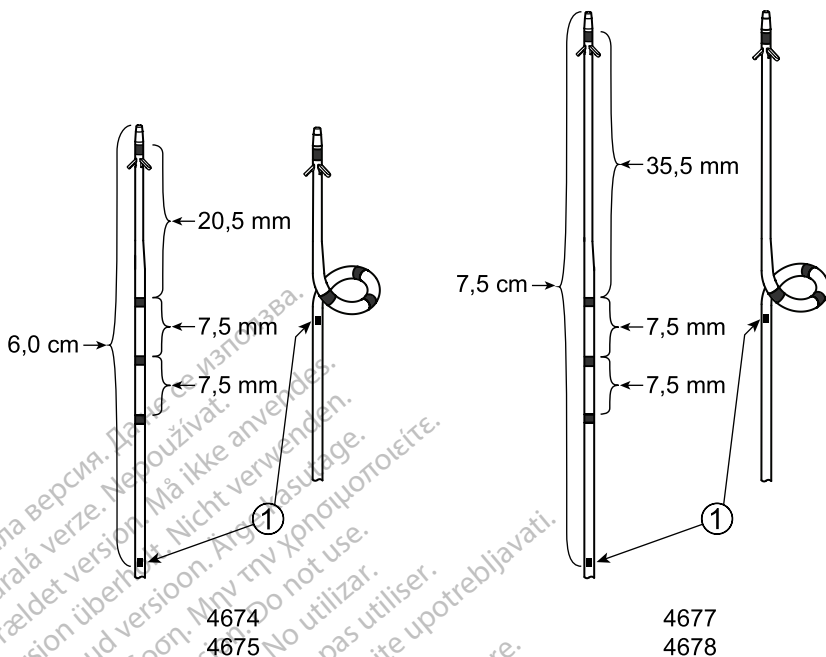
Τα μοντέλα διαμόρφωσης ευθύγραμμου και σπειροειδούς άκρου είναι διαθέσιμα για την παροχή σωστών επιλογών για διάφορα μήκη φλέβας, δηλ. μακρές έναντι μικρότερων φλεβών. Γενικά:

- Συνιστάται το μοντέλο Spiral L κατά την προσέγγιση ή επίτευξη μιας εμφυτεύσιμης πλευρικής ή οπίσθιας φλέβας στην κορυφαία περιοχή του ενός τρίτου της καρδιάς.
- Συνιστάται το μοντέλο Spiral S κατά την επίτευξη μιας εμφυτεύσιμης φλέβας μόνο στη μέση περιοχή της καρδιάς.
- Συνιστάται το μοντέλο Straight όταν η εμφυτεύσιμη φλέβα είναι μικρή, στενή ή ελικοειδής.

Μοντέλα Διαμόρφωσης Σπειροειδούς Άκρου Ολόκληρο το σπειροειδές σχήμα, συμπεριλαμβανομένων των τεσσάρων ηλεκτροδίων, πρέπει να τοποθετείται εντός του φλεβικού κόμβου για τη διασφάλιση κατάλληλης σπειροειδούς διάταξης καθήλωσης. Ένας ακτινοσκιερός δείκτης στα σπειροειδή μοντέλα υποδεικνύει το κατά προσέγγιση εγγύς άκρο της σπειροειδούς διάταξης καθήλωσης και πρέπει να τοποθετείται εντός του φλεβικού κόμβου για τη σωστή τοποθέτηση της απαγωγής.

Πίνακας 2. Απαιτείται ελάχιστο μήκος φλέβας για τα σπειροειδή μοντέλα

Σπειροειδή μοντέλα	Μήκος από το άκρο έως τον ακτινοσκιερό δείκτη με την απαγωγή εντελώς ευθεία (cm)
Spiral S 4674, 4675	6,0
Spiral L 4677, 4678	7,5



4674

4675

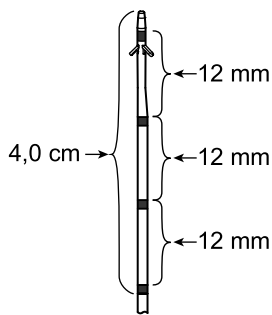
4677

4678

[1] Ακτινοσκιερός δείκτης στα μοντέλα Spiral S (4674, 4675) και Spiral L (4677, 4678).

Σχήμα 4. Μήκος εμφύτευσης (ακρο έως τον ακτινοσκιερό δείκτη) και απόσταση μεταξύ των ηλεκτροδίων στα Σπειροειδή μοντέλα

Μοντέλα διαμόρφωσης ευθύγραμμων άκρων Μια διαμόρφωση ευθύγραμμων άκρων ενδέχεται να είναι το πιο κατάλληλο μοντέλο για φλέβες πολύ μικρού μήκους, καθώς η απαγωγή θα είναι λειτουργική και σταθερή εάν οι ακίδες του περιφερικού άκρου μπορούν να εγκατασταθούν στον φλεβικό κλάδο. Προκειμένου να τοποθετηθούν και τα τέσσερα ηλεκτρόδια ενός μοντέλου διαμόρφωσης ευθύγραμμου άκρου εντός του φλεβικού κλάδου-στόχου, θεωρείται βέλτιστο το μήκος φλέβας > 4,0 cm.

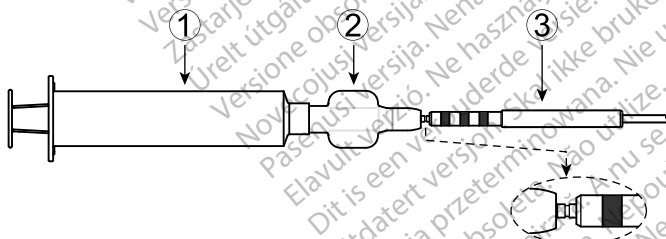


4671

4672

Σχήμα 5. Μήκος εμφύτευσης (άκρο έως το πιο εγγύς ηλεκτρόδιο) και απόσταση μεταξύ των ηλεκτροδίων στα μοντέλα Straight

4. **Προετοιμασία της απαγωγής και του οδηγού σύρματος.** Πριν από την εμφύτευση, εκπλύνετε την επιλεγμένη απαγωγή με ηπαρινισμένο ορό, χρησιμοποιώντας το εργαλείο έκπλυσης με τον ενσωματωμένο οδηγό σύρματος. Εισαγάγετε την ακίδα του ακροδέκτη της απαγωγής στο εργαλείο έκπλυσης και, στη συνέχεια, προσαρτήστε μια κατάλληλη σύριγγα για έκπλυση. (Σχήμα 6 Σύνδεση σύριγγας στο Εργαλείο Έκπλυσης/Οδηγό Σύρματος με προσάρτηση της απαγωγής στη σελίδα 24). Το εργαλείο έκπλυσης είναι συμβατό για χρήση τόσο με τις σύριγγες luer lock όσο και με τις σύριγγες luer slip tip. Λάβετε υπόψη ότι ένα τμήμα της ακίδας ακροδέκτη θα παραμείνει ορατό κατά την πλήρη εισαγωγή στο εργαλείο έκπλυσης.



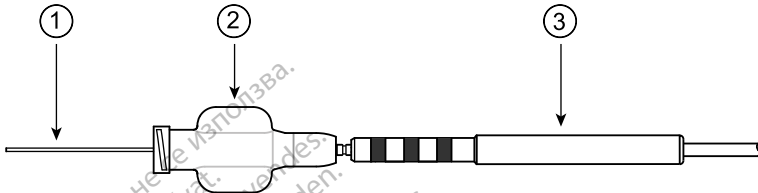
[1] Σύριγγα luer lock, [2] Εργαλείο Έκπλυσης/Οδηγός Σύρματος, [3] Ακροδέκτης απαγωγής

Σχήμα 6. Σύνδεση σύριγγας στο Εργαλείο Έκπλυσης/Οδηγό Σύρματος με προσάρτηση της απαγωγής

Συνιστάται η χρήση ενός οδηγού σύρματος μέγιστης διαμέτρου 0,014 ίντσας (0,356 mm). Επίσης, εκπλύνετε το βρόχο του οδηγού σύρματος με ηπαρινισμένο ορό πριν από τη χρήση. Ανατρέξτε στις συνοδευτικές οδηγίες του οδηγού σύρματος.

Με το εργαλείο έκπλυσης ακόμα συνδεδεμένο στην απαγωγή, προποθετήστε στην απαγωγή το οδηγό σύρμα. Ένα οδηγό σύρμα είναι

ενσωματωμένο στο εργαλείο έκπλυσης για τη διευκόλυνση της εισαγωγής του οδηγού σύρματος (Σχήμα 7 Το οδηγό σύρμα εισήχθη μέσω του Εργαλείου Έκπλυσης/Οδηγού Σύρματος στην απαγωγή στη σελίδα 25). Προωθήστε το οδηγό σύρμα πέρα από το περιφερικό άκρο της απαγωγής, έτσι ώστε να διασφαλίσετε ότι το οδηγό σύρμα θα ολισθήσει εύκολα δια μέσου του αυλού και, για τα σπειροειδή μοντέλα, ότι θα ευθυγραμμιστεί η σπειροειδής διάταξη καθήλωσης της απαγωγής.



[1] Οδηγό σύρμα, [2] Εργαλείο Έκπλυσης/Οδηγός Σύρματος, [3] Ακροδέκτης απαγωγής

Σχήμα 7. Το οδηγό σύρμα εισήχθη μέσω του Εργαλείου Έκπλυσης/Οδηγού Σύρματος στην απαγωγή

ΣΗΜΕΙΩΣΗ: Λάβετε υπόψη τη φλεβική ανατομία του ασθενούς και την επιλογή της κατάλληλης απαγωγής κατά την επιλογή του κατάλληλου οδηγού σύρματος για την τοποθέτηση της απαγωγής. Οδηγά σύρματα με διαφορετικές περιφερικές ακαμψίες θα ευθυγραμμίσουν τη σπειροειδή διάταξη καθήλωσης των σπειροειδών μοντέλων σε διαφορετικούς βαθμούς. Οδηγά σύρματα με μεγαλύτερη περιφερική υποστήριξη θα εξασφαλίσουν τον μέγιστο ευθυσμό της σπείρας.

ΠΡΟΣΟΧΗ: Χρησιμοποιήστε με προσοχή κατά την εισαγωγή του εγγύς άκρου ενός οδηγού σύρματος εντός του περιφερικού άκρου των απαγωγών. Κατά την πολύ γρήγορη ή/και απότομη εισαγωγή, το δύσκαμπτο άκρο του οδηγού καλωδίου ενδέχεται να καταστρέψει τον αυλό της απαγωγής και να επηρεάσει την απόδοση της απαγωγής.

5. **Τοποθέτηση της απαγωγής βαθιά εντός των ανατομικών χαρακτηριστικών.** Η απαγωγή μπορεί να τοποθετηθεί είτε δια μέσου του εξωτερικού οδηγού καθετήρα που χρησιμοποιείται για τον καθετηριασμό του στεφανιαίου κόλπου είτε δια μέσου ενός εσωτερικού καθετήρα που έχει εισαχθεί μέσω του οδηγού καθετήρα καθετηριασμού με σκοπό την επακόλουθη επιλογή φλεβικού κλάδου. Ανατρέξτε στο φλεβογράφημα που ελήφθη προηγουμένως κατά την τοποθέτηση της απαγωγής.

ΣΗΜΕΙΩΣΗ: Ο καθετήρας τοποθέτησης πρέπει να έχει ελάχιστη εσωτερική διάμετρο συμβατή με (μεγαλύτερη από) τη διάμετρο της απαγωγής και πρέπει να είναι αφαιρούμενη από την απαγωγή.

ΣΗΜΕΙΩΣΗ: Για να αποφευχθεί ο σχηματισμός θρόμβου αίματος στην απαγωγή και τον καθετήρα, συνιστάται η έκπλυση του εσωτερικού αυλού της απαγωγής και του καθετήρα με ηπαρινισμένο ορό πριν και κατά τη διάρκεια της χρήσης.

ΠΡΟΣΟΧΗ: Χρησιμοποιείτε μόνο συμβατά εργαλεία τοποθέτησης για την τοποθέτηση της απαγωγής, γιατί με τη χρήση μη συμβατών εργαλείων ενδέχεται να προκληθεί ζημιά στην απαγωγή ή τραυματισμός του ασθενούς.

Η επόμενη ενότητα περιγράφει δύο προτιμώμενες μεθόδους για την τοποθέτηση της απαγωγής πάνω από οδηγό σύρμα μετά από την τοποθέτηση του οδηγού καθετήρα στον στεφανιαίο κόλπο και τη διενέργεια φλεβογραφήματος.

Μέθοδος Α

- a. Εισαγάγετε το εύκαμπτο άκρο του οδηγού σύρματος στο εσωτερικό του οδηγού καθετήρα και προωθήστε το άκρο του σύρματος διαμέσου του στεφανιαίου κόλπου, στην επιθυμητή θέση εντός του φλεβικού συστήματος.
- b. Εισαγάγετε το εγγύς άκρο του οδηγού σύρματος εντός του περιφερικού ανοίγματος της απαγωγής. Ενώ εισάγετε το οδηγό σύρμα, ευθυγραμμίστε τη σπειροειδή διάταξη καθήλωσης των σπειροειδών μοντέλων με προσοχή για να αποφευχθεί τυχόν διατήρηση της απαγωγής ή ζημιά της σπείρας του αγωγού.
- c. Ενώ συγκρατείτε το οδηγό σύρμα στη θέση του, προωθήστε την απαγωγή πάνω από σύρμα στην επιθυμητή θέση τοποθέτησης της απαγωγής.

Μέθοδος Β

- a. Εισαγάγετε τη διάταξη απαγωγής/οδηγού σύρματος στον οδηγό καθετήρα. Ένα εργαλείο διαβαλβικής εισαγωγής/διαβαλβιδικός εισαγωγέας (TVI) μπορεί να χρησιμοποιηθεί για την υποστήριξη της εισαγωγής της απαγωγής/σύρματος στο εσωτερικό του οδηγού καθετήρα. Ανατρέξτε στις συνοδευτικές οδηγίες του εργαλείου TVI.
- b. Υπό ακτινοσκοπική παρακολούθηση, προωθήστε την απαγωγή με το οδηγό σύρμα στο εσωτερικό της στεφανιαίας φλέβας. Προωθήστε το οδηγό σύρμα διαμέσου του στεφανιαίου κόλπου έως την επιθυμητή θέση εντός του φλεβικού συστήματος.
- c. Ενώ συγκρατείτε το οδηγό σύρμα στη θέση του, προωθήστε την απαγωγή πάνω από σύρμα στην επιθυμητή θέση τοποθέτησης της απαγωγής.

Όταν η απαγωγή φτάσει στον επιθυμητό φλεβικό κλάδο-στόχο, προωθήστε την απαγωγή έως κάποια περιφερική θέση εντός του κλάδου αυτού, έως ότου το άκρο της απαγωγής βρίσκεται στην επιθυμητή θέση. Η καθήλωση με ακίδες ενδέχεται να ενσφηνωθεί. Υπό ακτινοσκοπικό έλεγχο, βεβαιωθείτε ότι ηλεκτρόδια παραμένουν εντός του φλεβικού κλάδου και, μαζί με τα μοντέλα διαμόρφωσης σπειροειδούς άκρου, ότι η ακτινοσκοπική ενδεικτική ταινία εγγύς της σπειροειδούς διάταξης καθήλωσης παραμένει εντός του φλεβικού κλάδου.

Αποσύρατε μερικώς το οδηγό σύρμα τουλάχιστον 8 cm πριν από την ανάλυση της ηλεκτρικής απόδοσης. Για τα μοντέλα διαμόρφωσης σπειροειδούς άκρου, η μερική απόσυρση του οδηγού καλωδίου θα επιτρέψει στη σπειροειδή διάταξη καθήλωσης να επεκταθεί και να

συνδεθεί. Κατά τη διάρκεια της απόσυρσης του οδηγού-σύρματος, εφαρμόστε απαλή ώθηση προς τα εμπρός στο σώμα της απαγωγής για να εγκαταστήσετε περαιτέρω το άκρο της απαλλαγής στη φλέβα και να εμππλακεί η καθήλωση.

ΠΡΟΣΟΧΗ: Χρησιμοποιήστε ακτινοσκοπική απεικόνιση για να επιβεβαιώσετε ότι το οδηγό σύρμα δεν εμφανίζει πρόπτωση και ότι δεν έχει εμπλακεί στο περιφερικό άκρο της απαγωγής. Εάν συμβεί κάτι τέτοιο, προωθήστε αργά το σύρμα πέρα από το περιφερικό άκρο ή αποσύρετε ελαφρά την απαγωγή για να ελευθερώσετε το οδηγό σύρμα και έπειτα ανασύρετέ το, έτσι ώστε να αποκαταστήσετε την κίνησή του.

ΠΡΟΣΟΧΗ: Εάν η ανάσυρση του οδηγού σύρματος είναι αδύνατη, αποσύρετε τη διάταξη απαγωγής/οδηγού σύρματος διαμέσου του οδηγού καθήτηρα. Αφαιρέστε το οδηγό σύρμα διαμέσου του περιφερικού άκρου της απαγωγής και επανεισαγάγετε την απαγωγή χρησιμοποιώντας ένα νέο οδηγό σύρμα. Ακολουθήστε τις οδηγίες τοποθέτησης που περιέχονται σε αυτό το εγχειρίδιο.

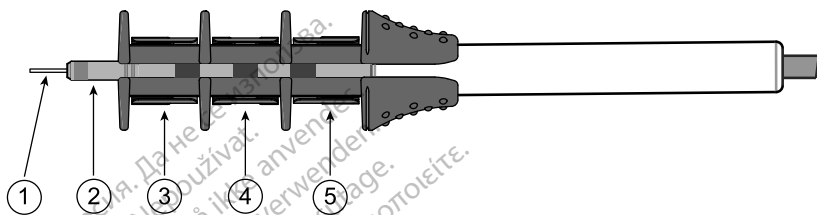
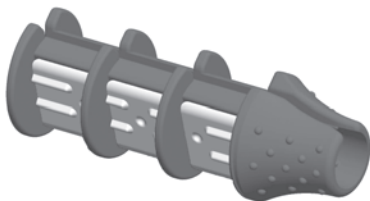
ΠΡΟΣΟΧΗ: Η έκπλυση μιας αποφραγμένης (από θρόμβο αίματος) απαγωγής πιθανόν να αποβεί σε βάρος της ακεραιότητας της απαγωγής. Εάν υπάρχει υποψία απόφραξης, αφαιρέστε την απαγωγή από το σώμα και εμβαπτίστε την σε ηπαρινισμένο φυσιολογικό ορό. Εισαγάγετε το οδηγό σύρμα στον ακροδέκτη ή στο περιφερικό άκρο της απαγωγής και ωθήστε το σύρμα για να καθαρίσετε το θρόμβο. Σε περίπτωση αποτυχίας, χρησιμοποιήστε μια καινούργια απαγωγή.

ΠΡΟΣΟΧΗ: Μην εφαρμόσετε εργαλεία στο περιφερικό άκρο της απαγωγής γιατί μπορεί να επέλθει ζημιά στην απαγωγή. Αποφύγετε να κρατάτε ή να χειρίζεστε το περιφερικό άκρο της απαγωγής.

6. Αξιολόγηση της απόδοσης της απαγωγής

Σύνδεση του Εργαλείου Συνδέσμου στην απαγωγή

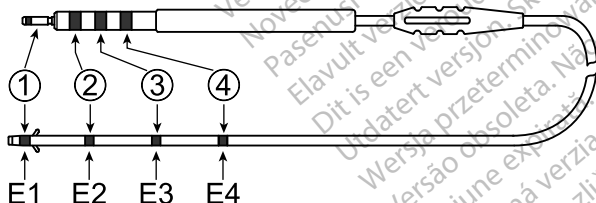
Σύρετε το Εργαλείο Συνδέσμου ACUITY X4 στο εγγύς άκρο της απαγωγής, έτσι ώστε η ακίδα ακροδέκτη να εκτείνεται πέρα από το άκρο του εργαλείου και η απαγωγή να έχει εισαχθεί πλήρως (Σχήμα 8 Εργαλείο Συνδέσμου ACUITY X4 μόνο και με απαγωγή/οδηγό σύρμα πλήρως εισηγμένα στη σελίδα 28). Το Εργαλείο Συνδέσμου μπορεί να συνδεθεί σε μια απαγωγή με ή χωρίς την εισαγωγή οδηγού σύρματος.



[1] Οδηγό σύρμα, [2] Ακίδα ακροδέκτη απαγωγής, [3-5] Επαφές για δακτυλιοειδή ηλεκτρόδια ακροδέκτη

Σχήμα 8. Εργαλείο Συνδέσμου ACUITY X4 μόνο και με απαγωγή/οδηγό σύρμα πλήρως εισηγμένα

Η σχέση αντιστοιχίας μεταξύ των ηλεκτροδίων περιφερικού άκρου της απαγωγής από τη μια και της ακίδας και των δακτυλιοειδών επαφών ακροδέκτη από την άλλη παρουσιάζεται στο παρακάτω σχήμα (Σχήμα 9 Η σχέση μεταξύ της ακίδας ακροδέκτη και των δακτυλιοειδών επαφών με τα ηλεκτρόδια περιφερικού άκρου E1 - E4 στη σελίδα 28). Όλα τα μοντέλα απαγωγής διαμόρφωσης ευθύγραμμου άκρου και σπειροειδούς άκρου χαρακτηρίζονται από την ίδια σχέση μεταξύ της ακίδας και των δακτυλίων ακροδέκτη με τα περιφερικά ηλεκτρόδια.



[1] Η Ακίδα ακροδέκτη συνδέεται με το E1, [2] ο Δακτύλιος ακροδέκτη συνδέεται με το E2, [3] ο Δακτύλιος ακροδέκτη συνδέεται με το E3, [4] ο Δακτύλιος ακροδέκτη συνδέεται με το E4

Σχήμα 9. Η σχέση μεταξύ της ακίδας ακροδέκτη και των δακτυλιοειδών επαφών με τα ηλεκτρόδια περιφερικού άκρου E1 - E4

Ηλεκτρικές μετρήσεις

Πριν συνδέσετε την απαγωγή στη γεννήτρια ερεθισμάτων, επαληθεύστε την ηλεκτρική απόδοση της απαγωγής, χρησιμοποιώντας έναν αναλυτή του συστήματος βηματοδότησης (PSA) ή κάποια παρόμοια συσκευή. Οι μετρήσεις ουδού μπορούν να γίνουν αμέσως μόλις τοποθετηθεί η απαγωγή και εμπλακεί η διάταξη καθήλωσης.

ΣΗΜΕΙΩΣΗ: Για τα μοντέλα διαμόρφωσης απαγωγής, το οδηγό σύρμα θα πρέπει να αποσυνθρευθεί μερικώς, έτσι ώστε να επιτρέψει στη σπειροειδή διάταξη καθήλωσης να εμπλακεί κατά τη διεξαγωγή αξιολόγησης της απαγωγής.

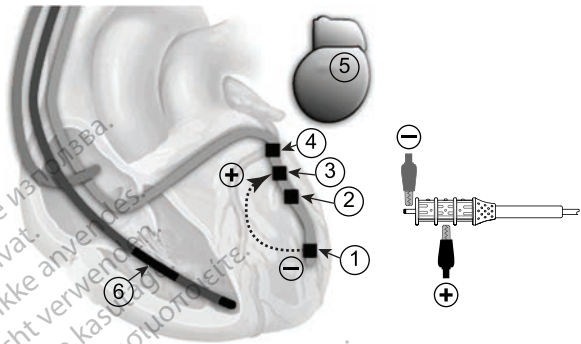
Οι 17 πιθανές προγραμματιζόμενες διαμορφώσεις βηματοδότησης με συμβατή γεννήτρια ερεθισμάτων της Boston Scientific παρουσιάζονται στον παρακάτω πίνακα.

Πίνακας 3. Προγραμματιζόμενες διαμορφώσεις βηματοδότησης με γεννήτριες ερεθισμάτων της Boston Scientific

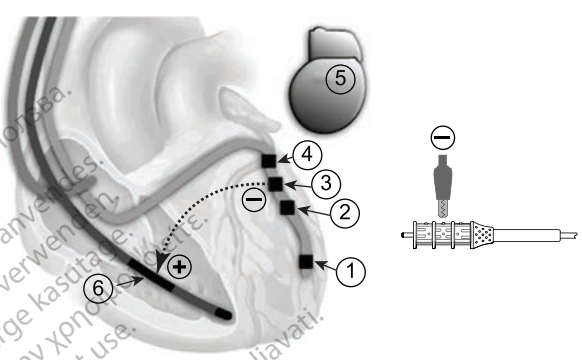
	Κάθοδος				
	E1	E2	E3	E4	
Άνοδος	E2	Bi		Bi	Bi
	E3	Bi	Bi		Bi
	E4	Bi	Bi	Bi	
	Σπείρα RV	ExtBi	ExtBi	ExtBi	ExtBi
	Γεννήτρια Ερεθισμάτων	Uni	Uni	Uni	Uni

Στον παραπάνω πίνακα, η ένδειξη «Bi» υποδεικνύει τις διπολικές διαμορφώσεις, η ένδειξη «ExtBi» τις εκτεταμένες διπολικές διαμορφώσεις και η ένδειξη «Uni» τις μονοπολικές διαμορφώσεις. Δείτε τα παρακάτω γραφήματα για λεπτομέρειες και παραδείγματα διαφορετικών τύπων προγραμματιζόμενων διαμορφώσεων βηματοδότησης.

Πίνακας 4. Διπολικές διαμορφώσεις

Διπολικές διαμορφώσεις είναι διαθέσιμες με τη χρήση συνδυασμών ηλεκτροδίων απαγωγής LV ως κάθοδο και άνοδο.	
<p>Όλες οι πιθανές διπολικές διαμορφώσεις</p> <p><u>Περιφερική ζώνη</u> E1 (-) → E2 (+) E1 (-) → E3 (+) E1 (-) → E4 (+)</p> <p><u>Εγγύς ζώνη</u> E2 (-) → E3 (+) E2 (-) → E4 (+) E3 (-) → E2 (+) E3 (-) → E4 (+) E4 (-) → E2 (+) E4 (-) → E3 (+)</p>	<p>Παράδειγμα διπολικής διαμόρφωσης E1 (-) → E3 (+)</p>  <p>Υπόμνημα:</p> <ol style="list-style-type: none"> 1. E1 2. E2 3. E3 4. E4 5. Γεννήτρια ερεθισμάτων (PG) 6. Σπείρα RV

Πίνακας 5. Εκτεταμένες διπολικές διαμορφώσεις

<p>Εκτεταμένες διπολικές διαμορφώσεις είναι διαθέσιμες με τη χρήση οποιουδήποτε ηλεκτροδίου απαγωγής LV ως ηλεκτρόδιο απαγωγής RV και ανόδου.</p>	
<p>Όλες οι πιθανές εκτεταμένες διπολικές διαμορφώσεις</p> <p>E1 (-) → Σπείρα RV (+)</p> <p>E2 (-) → Σπείρα RV (+)</p> <p>E3 (-) → Σπείρα RV (+)</p> <p>E4 (-) → Σπείρα RV (+)</p>	<p>Παράδειγμα εκτεταμένης διπολικής διαμόρφωσης E3 (-) → Σπείρα RV (+)</p>  <p>Υπόμνημα:</p> <ol style="list-style-type: none"> 1. E1 2. E2 3. E3 4. E4 5. Γεννήτρια ερεθισμάτων (PG) 6. Σπείρα RV

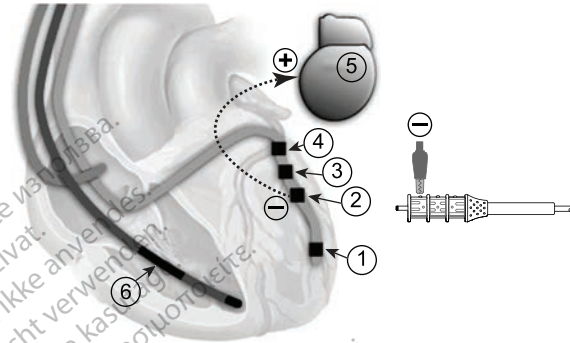
Πίνακας 6. Μονοπολικές διαμορφώσεις

Μονοπολικές διαμορφώσεις είναι διαθέσιμες με τη χρήση οποιουδήποτε ηλεκτροδίου απαγωγής LV ως κάθοδος και γεννήτρια ερεθισμάτων ως άνοδος.

Όλες οι πιθανές μονοπολικές διαμορφώσεις

E1 (-) → PG (+)
E2 (-) → PG (+)
E3 (-) → PG (+)
E4 (-) → PG (+)

Παράδειγμα μονοπολικής διαμόρφωσης E2 (-) → PG (+)



Υπόμνημα:

1. E1
2. E2
3. E3
4. E4
5. Γεννήτρια ερεθισμάτων (PG)
6. Σπείρα RV

Συνδέστε τα κλιπ καλωδίου τύπου «κροκοδειλάκια» του αναλυτή PSA με τη θετική (άνοδος +) και αρνητική (κάθοδος -) επαφή, όπως προσδιορίζεται για κάθε δοκιμασμένη διαμόρφωση. Η χρήση του Εργαλείου Συνδέσμου προστατεύει την ακίδα ακροδέκτη από τη φθορά που μπορεί να προκαλέσουν τα κλιπ "κροκοδειλάκια" και αποτρέπει τη γεφύρωση μεταξύ των επαφών του ακροδέκτη. Συνδέστε πλήρως τα κλιπ "κροκοδειλάκια" στις επαφές ανόδου και καθόδου για να αποφύγετε ανακριβείς μετρήσεις αναφοράς.

ΠΡΟΕΙΔΟΠΟΙΗΣΗ: Χρησιμοποιείτε μόνο το Εργαλείο Συνδέσμου για τις ηλεκτρικές συνδέσεις με αναλυτές συστημάτων βηματοδότησης ή παρόμοια συστήματα παρακολούθησης. Μην συνδέετε τα κλιπ «κροκοδειλάκια» απευθείας πάνω στον ακροδέκτη της απαγωγής γιατί μπορεί να προκληθεί ζημιά.

Χρησιμοποιήστε την επαγγελματική κρίση του ιατρού, για να προσδιορίσετε τις διαμορφώσεις που πρέπει να δοκιμαστούν, λαμβάνοντας υπόψη τις δυνατότητες της συμβατής γεννήτριας ερεθισμάτων. Συνιστάται η εκτέλεση τουλάχιστον 6 μετρήσεων ουδού. Πρώτα, ελέγξτε 4 εκτεταμένες διπολικές (ή 4 μονοπολικές) διαμορφώσεις για τον προσδιορισμό επαρκών επαφών ηλεκτροδίου του μυοκαρδίου (Πίνακας 3 Προγραμματιζόμενες διαμορφώσεις βηματοδότησης με γεννήτριες ερεθισμάτων της Boston Scientific στη σελίδα 29). Ελέγξτε για τυχόν παρουσία εξωκαρδιακής διέγερσης ή διέγερσης φρενικού νεύρου

για κάθε ηλεκτρόδιο. Εάν εντοπιστεί διέγερση, μετρήστε έναν ουδό διέγερσης (PNS) φρενικού νεύρου.

Οι τέσσερις εκτεταμένες διπολικές ή μονοπολικές μετρήσεις παρέχουν μια σχετική ταξινόμηση του ουδού μεταξύ των ηλεκτροδίων που σχετίζεται με την εγγύτητα του κάθε ηλεκτροδίου στο βιώσιμο μυοκάρδιο. Παρόλο που οι ουδοί ενδέχεται να αλλάξουν, η σχετική ταξινόμηση είναι η ίδια για τις διπολικές μετρήσεις.

Στη συνέχεια, επιλέξτε 2 διπολικές μετρήσεις (μία διπολική περιφερικής ζώνης και μία διπολική εγγύς ζώνης) για την επιβεβαίωση των προτιμώντων περιφερικών και εγγύς επιλογών βηματοδότησης (Πίνακας 4 Διπολικές διαμορφώσεις στη σελίδα 30). Χρησιμοποιήστε το καλύτερο εκτεταμένο διπολικό (ή μονοπολικό) δακτυλιοειδές ηλεκτρόδιο ως κάθοδο σε οποιοδήποτε άλλο δακτυλιοειδές ηλεκτρόδιο ανόδου. Ελέγξτε ξανά για τυχόν παρουσία εξωκαρδιακής διέγερσης ή διέγερσης φρενικού νεύρου για κάθε ηλεκτρόδιο. Εάν εντοπιστεί διέγερση, μετρήστε έναν ουδό PNS.

ΣΗΜΕΙΩΣΗ: Οι τέσσερις εκτεταμένες διπολικές μετρήσεις μπορούν να διεξαχθούν με τη χρήση μερικών ουδέτερων ηλεκτροδίων, εάν δεν διατίθεται μια σπείρα RV.

Το συνιστώμενο κύμα R αίσθησης και η σύνθετη αντίσταση βηματοδότησης για ένα αποδεκτό δίανυσμα παρουσιάζονται στον παρακάτω πίνακα. Το συνιστώμενο εύρος σύνθετης αντίστασης βηματοδότησης που υποδεικνύεται στον πίνακα ισχύει για όλες τις διαμορφώσεις (Πίνακας 7 Συνιστώμενες μετρήσεις αίσθησης και σύνθετης αντίστασης στη σελίδα 33).

Πίνακας 7. Συνιστώμενες μετρήσεις αίσθησης και σύνθετης αντίστασης

Κοιλιακά δεδομένα	
Ένταση κύματος R	≥ 3 mV
Σύνθετη αντίσταση βηματοδότησης	200–3000 Ω

Λάβετε υπόψη τα ακόλουθα όταν πραγματοποιείτε ηλεκτρικές μετρήσεις:

- Οι μετρήσεις της γεννήτριας ερεθισμάτων μπορεί να μην αντιστοιχούν ακριβώς στις μετρήσεις του αναλυτή PSA λόγω του φιλτραρίσματος του σήματος. Οι μετρήσεις αναφοράς πρέπει να εμπίπτουν στις συνιστώμενες τιμές που παρατίθενται στον πίνακα.
- Η χαμηλή ένταση κύματος R, οι μεγαλύτερες διάρκειες κύματος R και ο υψηλότερος ουδός βηματοδότησης μπορεί να υποδηλώνουν τοποθέτηση της απαγωγής σε ισχαιμικό ή ουλοποιημένο ιστό. Επειδή η ποιότητα των σημάτων ενδέχεται να εκφυλιστεί με την πάροδο του χρόνου, επανατοποθετήστε, αν χρειαστεί, την απαγωγή, έτσι ώστε να λάβετε ενδογενές σήμα με τη μεγαλύτερη δυνατή ένταση αίσθησης και τη μικρότερη διάρκεια και το χαμηλότερο ουδό βηματοδότησης.
- Εάν δεν λαμβάνετε ικανοποιητικές μετρήσεις χωρίς εξωκαρδιακή ή φρενικού νεύρου διέγερση σε καμία από τις διαθέσιμες διαμορφώσεις, επανατοποθετήστε την απαγωγή.

- Αφαιρέστε τα κλιπ "κροκοδειλάκια" του αναλυτή PSA από το Εργαλείο Συνδέσμου.
- Επανατοποθετήστε την απαγωγή σε εγγύτερη θέση εντός του φλεβικού κλάδου. Επαναλάβετε τη διαδικασία αξιολόγησης της απαγωγής.

ΣΗΜΕΙΩΣΗ: Υπό ακτινοσκοπικό έλεγχο, βεβαιωθείτε ότι ηλεκτρόδια παραμένουν εντός του φλεβικού κλάδου και, μαζί με τα μοντέλα διαμόρφωσης σπειροειδούς άκρου, ότι η ακτινοσκίερη ενδεικτική ταινία εγγύς της σπειροειδούς διάταξης καθήλωσης παραμένει εντός του φλεβικού κλάδου.

- Εάν τα αποτελέσματα της εξέτασης παραμένουν μη ικανοποιητικά με την επανατοποθέτηση εντός του φλεβικού κλάδου, ενδέχεται να απαιτείται επανατοποθέτηση της απαγωγής σε ένα νέο φλεβικό κλάδο και επανάληψη της διαδικασίας αξιολόγησης της απαγωγής.
- Έλεγχος της εξωκαρδιακής διέγερσης ή της διέγερσης φρενικού νεύρου με βηματοδότηση της απαγωγής σε υψηλής τάσης έξοδο, με τη χρήση επαγγελματικής ιατρικής κρίσης για την επιλογή τάσης εξόδου. Προσαρμόστε τις διαμορφώσεις απαγωγής και τη θέση της απαγωγής, κατά περίπτωση. Μπορεί επίσης να εξεταστεί η εφαρμογή δοκιμασίας PSA με υψηλότερες εξόδους για τον καλύτερο χαρακτηρισμό των περιθωρίων διέγερσης. Ο έλεγχος πρέπει να διεξαχθεί για όλες τις πιθανές τελικές θέσεις απαγωγής.

Όταν ληφθούν αποδεκτές μετρήσεις, αφαιρέστε τις συνδέσεις του αναλυτή συστήματος βηματοδότησης και σύρετε το Εργαλείο Συνδέσμου εκτός του εγγύς άκρου της απαγωγής. Εάν απαιτείται πρόσθετη επανατοποθέτηση ή/και μετρήσεις με τον αναλυτή PSA, επανασυνδέστε το Εργαλείο Συνδέσμου, διασφαλίζοντας ότι η απαγωγή έχει εισαχθεί πλήρως, και επαναλάβετε τη διαδικασία αξιολόγησης.

Έλεγχος της Σταθερότητας της Απαγωγής

Ακολουθήστε τα παρακάτω βήματα για να ελέγξετε τη σταθερότητα της απαγωγής:

- Τηρήστε μερική απόσυρση του οδηγού σύρματος τουλάχιστον 8 cm εντός της απαγωγής μετά την τοποθέτηση της απαγωγής. Κατά τη διάρκεια της απόσυρσης του οδηγού-σύρματος, εφαρμόστε απαλή ώθηση προς τα εμπρός στο σώμα της απαγωγής για να εγκαταστήσετε περαιτέρω το άκρο της απαλλαγής στη φλέβα και να εμπλακεί η καθήλωση.
- Ελέγξτε τη σταθερότητα της απαγωγής με ακτινοσκόπηση.
- Αφού τοποθετηθεί το άκρο απαγωγής στο αγγειακό σύστημα, ανασύρετε ελαφρά τον οδηγό καθετήρα για να παρατηρήσετε εάν περιφερικό άκρο της απαγωγής είναι καλά στερεωμένο.
- Εάν η απαγωγή είναι ενσφηνωμένη στη στεφανιαία φλέβα, τραβήξτε απαλά την απαγωγή για να παρατηρήσετε εάν ο οδηγός καθετήρα κινείται προς τα εμπρός ή προς το περιφερικό άκρο της απαγωγής και αν κινείται το άκρο της απαγωγής (δοκιμή tug).

Σε περίπτωση αποκόλλησης, επανατοποθετήστε την απαγωγή σε νέα σταθερή θέση.

7. **Αφαίρεση του οδηγού καθετήρα και του οδηγού σύρματος.** Μόλις τοποθετηθεί η απαγωγή, ακολουθήστε αυτές τις οδηγίες.

- a. Αφαιρέστε το περίβλημα εισαγωγής, εάν χρησιμοποιείται, αποκολλώντας το.
- b. Ενώ συγκρατείτε την απαγωγή και το οδηγό σύρμα στη θέση του, αφαιρέστε τον οδηγό καθετήρα χρησιμοποιώντας τη μέθοδο που περιγράφεται στις οδηγίες χρήσης του οδηγού καθετήρα.
- c. Επαληθεύστε χρησιμοποιώντας ακτινοσκόπηση ότι η θέση του άκρου απαγωγής ή της ακτινοσκιερής ενδεικτικής ταινίας κοντά στη σπειροειδή διάταξη καθήλωσης δεν αλλάζει κατά την αφαίρεση του οδηγού καθετήρα.
- d. Διατηρήστε τα εγγύς άκρο της απαγωγής κοντά στο σημείο της φλεβικής εισόδου και αφαιρέστε το οδηγό σύρμα από την απαγωγή.

ΠΡΟΣΟΧΗ: Το οδηγό σύρμα πρέπει να αφαιρεθεί προτού η απαγωγή συνδεθεί στη γεννήτρια ερεθισμάτων. Μην προβαίνετε σε ολοκλήρωση της εμφύτευσης με το οδηγό σύρμα μέσα στην απαγωγή, γιατί ενδέχεται να προκληθεί διάτρηση της απαγωγής ή του μυοκαρδίου ή στεφανιαία φλεβική διάτρηση. Εάν είναι αδύνατη η απόσυρση του οδηγού σύρματος από την απαγωγή, αποσύρετε συγχρόνως την απαγωγή και το οδηγό σύρμα.

- e. Επαληθεύστε με ακτινοσκόπηση ότι η απαγωγή δεν έχει μετακινηθεί.

ΣΗΜΕΙΩΣΗ: Αφήστε μεγαλύτερο χαλαρό τμήμα στην απαγωγή που βρίσκεται στο εσωτερικό του κόλπου, έτσι ώστε να περιοριστεί η ασκούμενη τάση και να αποτραπεί το ενδεχόμενο αποκόλλησης.

8. **Ασφάλιση της απαγωγής.** Μετά από την ικανοποιητική τοποθέτηση των ηλεκτροδίων, χρησιμοποιήστε το περίβλημα συρραφής για να στερεώσετε την απαγωγή ώστε να επιτευχθεί μόνιμη αιμόσταση και σταθεροποίηση της απαγωγής. Οι τεχνικές περίδεσης του περιβλήματος συρραφής μπορεί να ποικίλουν ανάλογα με την τεχνική εισαγωγής της απαγωγής που χρησιμοποιήθηκε. Λάβετε υπόψη σας τις ακόλουθες προειδοποιήσεις και προφυλάξεις ενώ στερεώνετε την απαγωγή.

ΠΡΟΕΙΔΟΠΟΙΗΣΗ: Μην κάμπτετε, στρίβετε ή μπερδεύετε την απαγωγή με άλλες απαγωγές, καθώς αυτό μπορεί να προκαλέσει εκτριβή της μόνωσης της απαγωγής ή ζημιά στον αγωγό.

ΠΡΟΣΟΧΗ: Κατά την απολίνωση της φλέβας, αποφύγετε την πολύ σφικτή περίδεση. Μια σφικτή περίδεση ενδέχεται να προκαλέσει ζημιά στη μόνωση ή να αποκόψει τη φλέβα. Αποφύγετε την αποκόλληση του περιφερικού άκρου κατά τη διάρκεια της διαδικασίας στερέωσης.

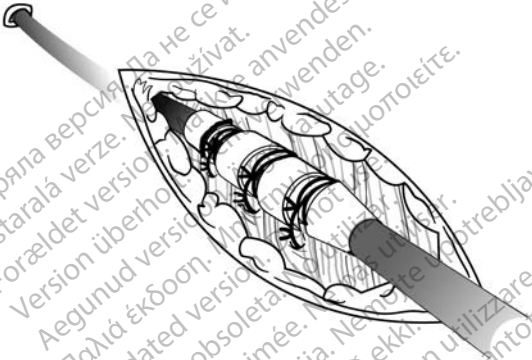
ΠΡΟΣΟΧΗ: Μην εκτελείτε τις συρραφές ακριβώς επάνω από το σώμα της απαγωγής, καθώς αυτό ενδέχεται να προκαλέσει δομική βλάβη. Χρησιμοποιήστε το περίβλημα συρραφής για να ασφαλίσετε την απαγωγή εγγύς του σημείου φλεβικής εισόδου ώστε να αποφύγετε τη μετακίνηση της απαγωγής.

ΠΡΟΣΟΧΗ: Αποφύγετε την αφαίρεση ή αποκοπή του περιβλήματος συρραφής από την απαγωγή. Εάν είναι απαραίτητη η αφαίρεση του περιβλήματος συρραφής, να είστε προσεκτικοί, καθώς μπορεί να προκληθεί ζημιά στην απαγωγή.

ΠΡΟΣΟΧΗ: Η χρήση πολλών περιβλημάτων συρραφής δεν έχει αξιολογηθεί και δεν συνιστάται.

Τεχνική διαδερμικής εμφύτευσης

- Μετά την αφαίρεση του θηκαριού εισαγωγέα και του οδηγού καθετήρα, σύρετε το περίβλημα συρραφής βαθιά μέσα στον ιστό (Σχήμα 10 Παράδειγμα περιβλήματος συρραφής στην τεχνική διαδερμικής εμφύτευσης στη σελίδα 36).



Σχήμα 10. Παράδειγμα περιβλήματος συρραφής στην τεχνική διαδερμικής εμφύτευσης

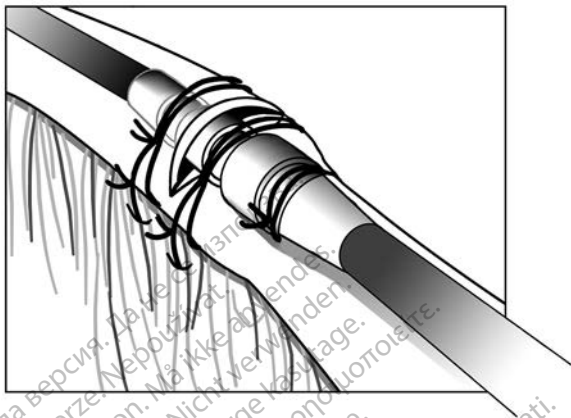
- Χρησιμοποιώντας τουλάχιστον δύο αύλακες, απολινώστε το περίβλημα συρραφής και, στη συνέχεια, ασφαλίστε το περίβλημα συρραφής και την απαγωγή στην περιτονία.
- Ελέγξτε το περίβλημα συρραφής μετά την περιδερση για να βεβαιωθείτε ότι είναι σταθερό και δεν γλιστρά, πιάνοντας το περίβλημα συρραφής με τα δάκτυλα και προσπαθώντας να μετακινήσετε την απαγωγή προς αμφότερες τις κατευθύνσεις.

ΠΡΟΣΟΧΗ: Κατά την εμφύτευση της απαγωγής μέσω υποκλειδιάς παρακέντησης, αφήστε περιθώριο στην απαγωγή μεταξύ του περιβλήματος συρραφής και του σημείου φλεβικής εισόδου. Αυτό θα υποβοηθήσει την ελαχιστοποίηση της κάμψης του περιβλήματος συρραφής και της αλληλεπίδρασης με την περιοχή της κλειδας/πρώτης πλευράς.

Τεχνική τομής φλέβας

- Μετά την αφαίρεση του οδηγού καθετήρα, σύρετε το περίβλημα συρραφής μέσα στη φλέβα, πέρα από την περιφερική αύλακα.
- Απολινώστε τη φλέβα γύρω από το περίβλημα συρραφής, προκειμένου να επιτύχετε αιμόσταση.

- c. Χρησιμοποιώντας την ίδια αύλακα, ασφαλίστε την απαγωγή και τη φλέβα στην παρακείμενη περιτονία (Σχήμα 11 Παράδειγμα περιβλήματος συρραφής στην τεχνική φλεβικής τομής στη σελίδα 37).



Σχήμα 11. Παράδειγμα περιβλήματος συρραφής στην τεχνική φλεβικής τομής

- d. Χρησιμοποιήστε τουλάχιστον δύο αύλακες για να ασφαλίσετε το περίβλημα στην απαγωγή. Χρησιμοποιώντας εγγύς αύλακα, στερεώστε το περίβλημα και την απαγωγή στην παρακείμενη περιτονία.
- e. Ελέγξτε το περίβλημα συρραφής μετά την περίδεση για να βεβαιωθείτε ότι είναι σταθερό και δεν γλιστρά, πιάνοντας το περίβλημα συρραφής με τα δάκτυλα και προσπαθώντας να μετακινήσετε την απαγωγή προς αμφότερες τις κατευθύνσεις.

ΣΗΜΕΙΩΣΗ: Για σταθερότητα, μπορείτε πρώτα να στερεώσετε το περίβλημα στην απαγωγή και μετά να στερεώσετε το περίβλημα στην περιτονία.

9. **Σύνδεση σε γεννήτρια ερεθισμάτων.** Συμβουλευθείτε το εγχειρίδιο ιατρού της γεννήτριας ερεθισμάτων που χρησιμοποιείται για περισσότερες οδηγίες σχετικά με τη σύνδεση των ακροδεκτών της απαγωγής στη γεννήτρια ερεθισμάτων.
- Πριν συνδέσετε την απαγωγή σε μια γεννήτρια ερεθισμάτων, βεβαιωθείτε ότι έχετε αφαιρέσει το οδηγό σύρμα από την απαγωγή.
 - Όταν η απαγωγή ασφαρίζεται στο σημείο φλεβικής εισόδου, χρησιμοποιήστε ακτινοσκόπηση για να επανελέξετε τη θέση της απαγωγής και να επανεξετάσετε τις μετρήσεις ουδού με PSA ή παρόμοια συσκευή.
 - Πιάστε τον ακροδέκτη ακριβώς περιφερικά των επαφών δακτυλίου του ακροδέκτη και εισαγάγετε πλήρως τον ακροδέκτη της απαγωγής μέσα στη θύρα της γεννήτριας ερεθισμάτων μέχρι η ακίδα του ακροδέκτη να γίνει ορατή εκτός του σώματος της βίδας συγκράτησης. Εάν η ακίδα ακροδέκτη παρουσιάζει δυσκολία στην εισαγωγή,

επαληθεύστε ότι η βίδα συγκράτησης έχει ανασυρθεί πλήρως. Μπορείτε να παρακολουθήσετε οπτικά τον πράσινο δείκτη εισαγωγής της ακίδας ακροδέκτη να εξέρχεται από το σώμα της βίδας συγκράτησης για να βεβαιωθείτε ότι η ακίδα του ακροδέκτη έχει εισαχθεί πλήρως στη θύρα της γεννήτριας ερεθισμάτων.

ΠΡΟΕΙΔΟΠΟΙΗΣΗ: Κατά τη σύνδεση της απαγωγής στη γεννήτρια ερεθισμάτων, είναι πολύ σημαντικό να γίνουν οι σωστές συνδέσεις. Η εσφαλμένη σύνδεση ενδέχεται να οδηγήσει σε απώλεια θεραπείας ή σε εφαρμογή ανάρμοστης θεραπείας.

ΠΡΟΕΙΔΟΠΟΙΗΣΗ: Κατά την εμφύτευση ενός συστήματος που χρησιμοποιεί τόσο απαγωγές DF4-LLHH/LLHO⁹ όσο και απαγωγές IS4-LLLL¹⁰, βεβαιωθείτε ότι οι απαγωγές έχουν εισαχθεί και ασφαλιστεί στις κατάλληλες θύρες. Η εισαγωγή μιας απαγωγής σε εσφαλμένη θύρα θα έχει ως αποτέλεσμα τη μη αναμενόμενη συμπεριφορά της συσκευής (πιθανότητα αφήνοντας τον ασθενή χωρίς αποτελεσματική θεραπεία).

ΠΡΟΣΟΧΗ: Εισαγάγετε τον ακροδέκτη της απαγωγής απευθείας μέσα στη θύρα της απαγωγής. Μην κάμπτετε την απαγωγή κοντά στη διεπαφή απαγωγής-κεφαλίδας. Η λανθασμένη εισαγωγή μπορεί να προκαλέσει ζημιά στη μόνωση ή τον σύνδεσμο.

ΣΗΜΕΙΩΣΗ: *Εάν χρειαστεί, λιπαίνετε σποραδικά τους συνδέσμους απαγωγής με αποστειρωμένο νερό για να διευκολυνθεί η εισαγωγή.*

- Μετά τη σύσφιξη των βιδών συγκράτησης, τραβήξτε απαλά την απαγωγή πιάνοντας την επισημασμένη περιοχή του σώματος της απαγωγής για να επιβεβαιώσετε την ασφαλή της σύνδεση.
- Αξιολογήστε την ηλεκτρική απόδοση της απαγωγής μετά τη σύνδεση με τη γεννήτρια ερεθισμάτων για να επιβεβαιώσετε την πλήρη εισαγωγή του ακροδέκτη απαγωγής και την καλή ηλεκτρική σύνδεση.

ΣΗΜΕΙΩΣΗ: *Εάν ο ακροδέκτης της απαγωγής δεν πρόκειται να συνδεθεί σε γεννήτρια ερεθισμάτων κατά την εμφύτευση της απαγωγής, πρέπει να καλύψετε τον σύνδεσμο πριν από τη σύγκλειση της τομής του θύλακα. Το κάλυμμα της απαγωγής έχει σχεδιαστεί ειδικά για αυτό το σκοπό. Τοποθετήστε ένα ράμμα γύρω από το κάλυμμα της απαγωγής ώστε να παραμείνει στη θέση του.*

- Λαμβάνοντας υπόψη την ανατομία ασθενούς και το μέγεθος και την κίνηση της γεννήτριας ερεθισμάτων, περιτυλίξτε απαλά τυχόν περίσσειμα της απαγωγής και τοποθετήστε την δίπλα στη γεννήτρια ερεθισμάτων. Είναι σημαντικό να τοποθετήσετε την απαγωγή εντός του θύλακα με τρόπο που να ελαχιστοποιεί την τάση, τη στρέβλωση, τις οξείες γωνίες ή/και την πίεση στην απαγωγή.

9. το DF4 αναφέρεται στο διεθνές πρότυπο ISO 27186:2010.

10. το IS4 αναφέρεται στο διεθνές πρότυπο ISO 27186:2010.

Ηλεκτρική απόδοση

1. Αξιολογήστε τα σήματα της απαγωγής χρησιμοποιώντας τη γεννήτρια ερεθισμάτων.
2. Τοποθετήστε τη γεννήτρια ερεθισμάτων μέσα στο θύλακα εμφύτευσης, όπως υποδεικνύεται στο εγχειρίδιο ιατρού της γεννήτριας ερεθισμάτων. Ανατρέξτε, επίσης, στις οδηγίες αυτού του εγχειριδίου.
3. Αξιολογήστε τα σήματα της απαγωγής εξετάζοντας το ΗΓΜ πραγματικού χρόνου. Λάβετε υπόψη σας τα εξής:
 - Το σήμα από την εμφυτευμένη απαγωγή πρέπει να είναι συνεχές και χωρίς παράσιτα, όπως ένα ΗΚΓ σωματικής επιφάνειας.
 - Τυχόν ασυνεχές σήμα πιθανόν να υποδεικνύει θραύση ή άλλη βλάβη της απαγωγής ή διακοπή της μόνωσης, η οποία απαιτεί αντικατάσταση της απαγωγής.
 - Τα ανεπαρκή σήματα ενδέχεται να προκαλέσουν τροποποίηση της θεραπείας LV.
4. Έλεγχος της εξωκαρδιακής διέγερσης ή της διέγερσης φρενικού νεύρου με βηματοδότηση της απαγωγής σε υψηλής τάσης έξοδο, με τη χρήση επαγγελματικής ιατρικής κρίσης για την επιλογή τάσης εξόδου. Προσαρμόστε τις διαμορφώσεις απαγωγής και τη θέση της απαγωγής, κατά περίπτωση. Η δοκιμή πρέπει να διεξαχθεί για όλες τις τελικές θέσεις απαγωγής.

Διάνοιξη σήραγγας της απαγωγής

Ακολουθήστε τα παρακάτω τα βήματα εάν πραγματοποιείτε διάνοιξη σήραγγας της απαγωγής:

1. Για εκτόνωση της τάσης, αφήστε αρκετό 'αέρα' στην απαγωγή στην πλάγια πλευρά του περιβλήματος συρραφής κοντά στο σημείο φλεβικής εισόδου, όταν ασφαρίζετε τις απαγωγές στους σωματικούς ιστούς. Με τον τρόπο αυτό αποφεύγεται η αποκόλληση της απαγωγής από το βάρος της γεννήτριας ερεθισμάτων ή λόγω κίνησης του άνω άκρου.

ΠΡΟΕΙΔΟΠΟΙΗΣΗ: Απαιτείται προσοχή στο χειρισμό του ακροδέκτη της απαγωγής, όταν το Εργαλείο Συνδέσμου δεν βρίσκεται στην απαγωγή. Μη φέρνεται σε άμεση επαφή τον ακροδέκτη της απαγωγής με οποιοδήποτε χειρουργικό όργανο ή με ηλεκτρικές συνδέσεις όπως κλιπ ("κροκοδειλάκια") του PSA, συνδέσεις ΗΚΓ, λαβίδες, αιμοστατικές λαβίδες και σφιγκτήρες. Κάτι τέτοιο ενδέχεται να προκαλέσει ζημιά στον ακροδέκτη απαγωγής, διακυβεύοντας πιθανώς τη στεγανοποιητική ακεραιότητα και οδηγώντας σε απώλεια θεραπείας ή σε εφαρμογή ανάρμοστης θεραπείας.

2. Αφαιρέστε το στυλεό και το Εργαλείο Συνδέσμου.

ΣΗΜΕΙΩΣΗ: Με αυτήν την απαγωγή συνιστάται η χρήση συμβατού άκρου διάνοιξης σήραγγας εάν η γεννήτρια ερεθισμάτων εμφυτεύεται μακριά από το σημείο της φλεβικής εισαγωγής. Ανατρέξτε στις οδηγίες χρήσης του άκρου διάνοιξης σήραγγας ή/και του κιτ εργαλείου διάνοιξης σήραγγας εάν χρησιμοποιείτε κάποιο από αυτά. Όταν χρησιμοποιείτε ένα συμβατό άκρο διάνοιξης σήραγγας, μην καλύπτετε την απαγωγή.

3. Καλύψτε τον ακροδέκτη απαγωγής εάν δεν χρησιμοποιείτε κάποιο άκρο διάνοιξης σήραγγας ή/και κιτ εργαλείου διάνοιξης σήραγγας. Πιάστε την ακίδα του ακροδέκτη με μια αιμοστατική λαβίδα ή κάτι ισοδύναμο.

ΠΡΟΕΙΔΟΠΟΙΗΣΗ: Μην αγγίζετε κανένα άλλο τμήμα του ακροδέκτη της απαγωγής εκτός από την ακίδα ακροδέκτη, ακόμη και εάν το κάλυμμα της απαγωγής βρίσκεται στη θέση του.

4. Πραγματοποιήστε προσεκτικά υποδόρια διάνοιξη σήραγγας της απαγωγής από το σημείο φλεβικής εισαγωγής προς το θύλακα εμφύτευσης.

ΠΡΟΣΟΧΗ: Προβείτε σε διάνοιξη σήραγγας της απαγωγής από τη θωρακική περιοχή προς τη θέση εμφύτευσης της γεννήτριας ερεθισμάτων. Μην προβαίνετε σε διάνοιξη σήραγγας της απαγωγής από τη θέση εμφύτευσης της γεννήτριας ερεθισμάτων προς τη θωρακική περιοχή γιατί κάτι τέτοιο μπορεί να καταστρέψει τα ηλεκτρόδια ή το σώμα της απαγωγής ή και τα δύο λόγω του συνεχούς τεντώματος της απαγωγής.

ΠΡΟΣΟΧΗ: Όταν ανοίγετε δίοδο για την απαγωγή, προσέξτε να μην ασκήσετε υπερβολική πίεση στην απαγωγή. Κάτι τέτοιο μπορεί να προκαλέσει είτε δομικές αδυναμίες ή/και ασυνέχεια στην αγωγιμότητα.

ΠΡΟΣΟΧΗ: Μετά τη διάνοιξη σήραγγας, αξιολογήστε εκ νέου την απαγωγή για να επαληθεύσετε ότι δεν παρουσιάστηκε σημαντική αλλαγή στα σήματα ή βλάβη στην απαγωγή κατά τη διαδικασία διάνοιξης σήραγγας. Επανασυνδέστε το Εργαλείο Συνδέσμου και επαναλάβετε τα βήματα Αξιολόγησης της Απόδοσης της Απαγωγής.

ΣΗΜΕΙΩΣΗ: *Αν υπάρχει καθυστέρηση κατά τη διαδικασία διάνοιξης σήραγγας, καλύψτε τον ακροδέκτη της απαγωγής και σχηματίστε έναν προσωρινό θύλακα για την περιελιγμένη απαγωγή. Η τοποθέτηση του καλύμματος στον ακροδέκτη τον προστατεύει και εμποδίζει την εισαγωγή σωματικών υγρών στον αυλό της απαγωγής.*

5. Επανασυνδέστε τους ακροδέκτες της απαγωγής στη γεννήτρια ερεθισμάτων και αξιολογήστε τα σήματα της απαγωγής με τη γεννήτρια ερεθισμάτων όπως περιγράφηκε προηγουμένως.

- Εάν οι μετρήσεις δεν είναι αποδεκτές, ελέγξτε τις ηλεκτρικές συνδέσεις. Ασυνεχές ή μη φυσιολογικό σήμα ενδέχεται να υποδηλώνει αποκόλληση της απαγωγής, χαλαρή σύνδεση ή βλάβη της απαγωγής.
- Εάν απαιτείται, επανατοποθετήστε τα ηλεκτρόδια της απαγωγής μέχρι να λάβετε αποδεκτές τιμές. Για να επανατοποθετήσετε την απαγωγή, αποσύρατε το σηραγγωμένο τμήμα πίσω προς το σημείο φλεβικής εισόδου. Απελευθερώστε τις μόνιμες απολινώσεις και επανατοποθετήστε την απαγωγή χρησιμοποιώντας τις διαδικασίες που περιγράφηκαν προηγουμένως.

Μετά την εμφύτευση

Αξιολόγηση Μετά την Εμφύτευση

Εκτελέστε την αξιολόγηση παρακολούθησης σύμφωνα με τις συστάσεις του εγχειριδίου του ιατρού για την γεννήτρια ερεθισμάτων που χρησιμοποιείται.

ΠΡΟΣΟΧΗ: Σε ορισμένους ασθενείς, η απόδοση της απαγωγής κατά την εμφύτευση ενδέχεται να μην προβλέπει την απόδοση στη χρόνια κατάσταση. Συνεπώς, συνιστάται η παρακολούθηση αξιολόγησης της απαγωγής μετά την εμφύτευση να διενεργηθεί στην συνήθη παρακολούθηση της γεννήτριας ερεθισμάτων και επιπρόσθετα όπως απαιτείται.

ΠΡΟΕΙΔΟΠΟΙΗΣΗ: Κατά τις δοκιμές της συσκευής μετά την εμφύτευση, φροντίστε να υπάρχει ένας εξωτερικός απινιδωτής, καθώς και να παρίσταται ιατρικό προσωπικό ειδικευμένο στις τεχνικές CPR, σε περίπτωση που ο ασθενής χρειαστεί εξωτερική διάσωση.

ΣΗΜΕΙΩΣΗ: Η επανατοποθέτηση της απαγωγής με την πάροδο του χρόνου μπορεί να γίνει ιδιαίτερα δύσκολη εξαιτίας της παρείδυσης σωματικών υγρών ή ινώδους ιστού.

Εκφύτευση

ΣΗΜΕΙΩΣΗ: Επιστρέψτε όλες τις εκφυτευμένες γεννήτριες ερεθισμάτων και τις απαγωγές στην Boston Scientific. Η εξέταση των εκφυτευμένων γεννητριών ερεθισμάτων και απαγωγών μπορεί να παρέχει πληροφορίες για συνεχή βελτίωση της αξιοπιστίας του συστήματος και τυχόν θέματα εγγύησης.

ΠΡΟΕΙΔΟΠΟΙΗΣΗ: Μην επαναχρησιμοποιείτε, επανεπεξεργάζεστε ή επαναποστειρώνετε. Η επαναχρησιμοποίηση, επανεπεξεργασία ή επαναποστείρωση ενδέχεται να διακυβεύσει τη δομική ακεραιότητα της συσκευής και/ή να οδηγήσει σε αστοχία της συσκευής η οποία, με τη σειρά της, ενδέχεται να οδηγήσει σε τραυματισμό, νόσο ή θάνατο του ασθενούς. Η επαναχρησιμοποίηση, επανεπεξεργασία ή επαναποστείρωση ενδέχεται επίσης να δημιουργήσει κίνδυνο μόλυνσης της συσκευής και/ή να προκαλέσει μόλυνση ή διασταυρούμενη μόλυνση του ασθενούς, περιλαμβανομένης, χωρίς περιορισμό, της μετάδοσης μολυσματικής(ών) νόσου(ων) από τον έναν ασθενή στον άλλο. Η μόλυνση της συσκευής ενδέχεται να οδηγήσει σε τραυματισμό, νόσο ή θάνατο του ασθενούς.

Επικοινωνήστε Boston Scientific όταν συμβαίνει οποιοδήποτε από τα ακόλουθα:

- Όταν ένα προϊόν αποσύρεται από τη χρήση.
- Σε περίπτωση θανάτου του ασθενούς (ανεξαρτήτως αιτίας), μαζί με μια αναφορά νεκροψίας, εάν έχει εκτελεστεί.
- Για άλλους λόγους παρατήρησης ή επιπλοκών.

ΣΗΜΕΙΩΣΗ: Η καταστροφή των εκφυτευμένων γεννητριών ερεθισμάτων ή/και των απαγωγών υπόκειται στους ισχύοντες νόμους και κανονισμούς. Για ένα Kit Επιστροφής Προϊόντος (Returned Product Kit), επικοινωνήστε με την Boston

Scientific χρησιμοποιώντας τις πληροφορίες που αναγράφονται στο οπισθόφυλλο.

Εξετάστε το ενδεχόμενο διενέργειας των παρακάτω κατά την εκφύτευση και επιστροφή της γεννήτριας ερεθισμάτων ή/και της απαγωγής:

- Ανακτήστε δεδομένα από τη γεννήτρια ερεθισμάτων και εκτυπώστε μια λεπτομερή αναφορά.
- Θέστε εκτός λειτουργίας τη γεννήτρια ερεθισμάτων, πριν από την εκφύτευση.
- Αποσυνδέστε τις απαγωγές από τη γεννήτρια ερεθισμάτων.
- Εάν εκφυτευτούν και οι απαγωγές, προσπαθήστε να τις αφαιρέσετε άθικτες, και επιστρέψτε τις ανεξάρτητα από την κατάστασή τους. Μην αφαιρέσετε τις απαγωγές με αιμοστατικές λαβίδες ή οποιοδήποτε άλλο εργαλείο σύσφιξης, το οποίο ενδέχεται να προκαλέσει ζημιά στις απαγωγές. Καταφύγετε στα εργαλεία μόνον εάν δεν μπορείτε να ελευθερώσετε την απαγωγή με τα χέρια.
- Πλύνετε, αλλά μη βυθίσετε, τη γεννήτρια ερεθισμάτων και τις απαγωγές για να αφαιρέσετε σωματικά υγρά και υπολείμματα χρησιμοποιώντας απολυμαντικό διάλυμα. Μην επιτρέψετε την είσοδο υγρών στις θύρες απαγωγών της γεννήτριας ερεθισμάτων.
- Χρησιμοποιήστε ένα Κιτ Επιστροφής Προϊόντος της Boston Scientific για να συσκευάσετε σωστά τη γεννήτρια ερεθισμάτων ή/και την απαγωγή και αποστείλατέ τις στην Boston Scientific.

Προδιαγραφές

Προδιαγραφές (Ονομαστικές)

Πίνακας 8. Διαμόρφωση άκρου απαγωγής, Μήκος και Αριθμός μοντέλου

Διαμόρφωση άκρου	Μήκος (cm)	Μοντέλο
Ευθύγραμμη	86	4671
	95	4672
Spiral S	86	4674
	95	4675
Spiral L	86	4677
	95	4678

Πίνακας 9. Προδιαγραφές (Ονομαστικές)

Τύπος ακροδέκτη	IS4
Συμβατότητα	Γεννήτρια ερεθισμάτων με θύρα IS4–LLLL

Πίνακας 9. Προδιαγραφές (Ονομαστικές) (συνεχίζεται)

Electrode Configuration (Διαμόρφωση ηλεκτροδίου)	Quadrupolar (Τετραπολική)
Καθήλωση - μοντέλα Straight	Με ακίδες
Καθήλωση - Σπειροειδή μοντέλα	Με ακίδες και τρισδιάστατη σπείρα
Άκρο έως την περιφερική άκρη της ακτινοσκοπικής ενδεικτικής ταινίας	Μοντέλα Spiral S 4674, 4675 = 6,0 cm Μοντέλα Spiral L 4677, 4678 = 7,5 cm
Συνιστώμενο μέγεθος εισαγωγέα	Εξαρτάται από το μέγεθος του οδηγού καθετήρα
Συνιστώμενο μέγεθος οδηγού καθετήρα	ελάχιστη εσωτερική διάμετρος 0,081 in. (2,06 mm)
Διαστάσεις Ηλεκτροδίου:	
Εμβαδόν επιφάνειας Ηλεκτροδίου 1 (E1) Περιφερικού Άκρου LV	4,1 mm ²
Εμβαδόν Επιφάνειας Δακτυλιοειδούς Ηλεκτροδίου 2 (E2) LV	8,3 mm ²
Εμβαδόν Επιφάνειας Δακτυλιοειδούς Ηλεκτροδίου 3 (E3) LV	8,3 mm ²
Εμβαδόν Επιφάνειας Δακτυλιοειδούς Ηλεκτροδίου 4 (E4) LV	8,3 mm ²
Αποστάσεις ηλεκτροδίων (Ηλεκτρόδιο 1 άκρου LV = E1) (Ηλεκτρόδιο 2 δακτυλίου LV = E2) (Ηλεκτρόδιο 3 δακτυλίου LV = E3) (Ηλεκτρόδιο 4 δακτυλίου LV = E4)	<u>Ευθύγραμμο μοντέλα 4671, 4672</u> Περιφερικό άκρο έως E1 = 3 mm E1 έως E2 = 12 mm E2 έως E3 = 12 mm E3 έως E4 = 12 mm <u>Μοντέλα Spiral S 4674, 4675</u> Περιφερικό άκρο έως E1 = 3 mm E1 έως E2 = 20,5 mm E2 έως E3 = 7,5 mm E3 έως E4 = 7,5 mm <u>Μοντέλα Spiral L 4677, 4678</u> Περιφερικό άκρο έως E1 = 3 mm E1 έως E2 = 35,5 mm E2 έως E3 = 7,5 mm E3 έως E4 = 7,5 mm
Διάμετρος:	
Εισαγωγή	1,8 mm (5,4F)
Εγγύς σώμα	1,7 mm (5,2F)
Περιφερικό σώμα	1,3 mm (3,9F)

Πίνακας 9. Προδιαγραφές (Ονομαστικές) (συνεχίζεται)

Περιφερικό άκρο	0,9 mm (2,6F)
Υλικό:	
Εξωτερική μόνωση	Πολυουρεθάνη και σιλικόνη
Εσωτερική μόνωση	Πολυουρεθάνη, σιλικόνη, ETFE
Ακίδες	Σιλικόνη
Μόνωση ακροδέκτη	Tecothane και PEEK
Επαφή δακτυλίου ακροδέκτη	MP35N™ a
Επαφή ακίδα ακροδέκτη IS4	MP35N™ a
Ηλεκτρόδια	Υπόστρωμα ιριδιούχου λευκόχρυσου (Pt/Ir) επικαλυμμένο με IROX (οξειδίο του ιριδίου)
Τύπος αγωγού	Σπείρα (από το άκρο στο περιφερικό ηλεκτρόδιο) Καλώδιο (από δακτυλίου ακροδέκτη προς εγγύς ηλεκτρόδια)
Στεροειδές	0,41 mg οξική δεξαμεθαζόνη
Ακτινοσκιεροί δείκτες	Pt/Ir
Περίβλημα σύρραφης	Ακτινοσκιερό λευκό ελαστικό σιλικόνης
Μέγιστη Αντίσταση Αγωγού Απαγωγής:	
Από ακίδα ακροδέκτη έως περιφερικό Άκρο Ηλεκτροδίου 1 (E1) LV	120 Ω
Από δακτύλιο ακροδέκτη έως Δακτυλιοειδές Ηλεκτρόδιο 2 (E2) LV	35 Ω
Από δακτύλιο ακροδέκτη έως Δακτυλιοειδές Ηλεκτρόδιο 3 (E3) LV	35 Ω
Από δακτύλιο ακροδέκτη έως Ηλεκτρόδιο 4 δακτυλίου LV (E4)	35 Ω

a. Το MP35N είναι σήμα κατατεθέν της SPS Technologies, Inc.

Εισαγωγέας Απαγωγής

Πίνακας 10. Εισαγωγέας απαγωγής

Ο συνιστώμενος εισαγωγέας απαγωγής καθορίζεται από το μέγεθος του οδηγού καθετήρα
Συνιστώμενο μέγεθος οδηγού καθετήρα: ελάχιστη εσωτερική διάμετρος 0,081 in. (0,21 cm)






Σύμβολα στη συσκευασία

Τα παρακάτω σύμβολα ενδέχεται να χρησιμοποιούνται στη συσκευασία και τη σήμανση (Πίνακας 11. Σύμβολα στη συσκευασία στη σελίδα 45):

Πίνακας 11. Σύμβολα στη συσκευασία

Σύμβολο	Περιγραφή
	Αριθμός αναφοράς
	Σειριακός αριθμός
	Ημερομηνία λήξης (ένδειξη USE BY)
	Αριθμός παρτίδας
	Ημερομηνία κατασκευής
	Αποστειρωμένο με χρήση οξειδίου του αιθυλενίου
	Μην επαναποστειρώνετε
	Μην επαναχρησιμοποιείτε
	Μη χρησιμοποιείτε εάν η συσκευασία έχει καταστραφεί
	Συμβουλευτείτε τις οδηγίες χρήσης σε αυτόν τον ιστότοπο: www.bostonscientific-elabeling.com
	Σήμανση συμμόρφωσης CE με την ταυτοποίηση του ενημερωμένου φορέα που εξουσιοδοτεί τη χρήση της σήμανσης

Πίνακας 11. Σύμβολα στη συσκευασία (συνεχίζεται)

Σύμβολο	Περιγραφή
	Οδηγίες ανοίγματος συσκευασίας
	Εξουσιοδοτημένος αντιπρόσωπος στην ευρωπαϊκή κοινότητα
	Κατασκευαστής
	Διεύθυνση Προωθητή στην Αυστραλία
	Ασφαλές σε ΜΤ Υπό Όρους

Остаряла версия. Да не се използва.
Zastaralá verze. Nepoužívat.
Forældet version. Må ikke anvendes.
Version überholt. Nicht verwenden.
Version outdated. Μην την χρησιμοποιείτε.
Παλιά έκδοση. Μην την χρησιμοποιείτε.
Outdated version. Do not use.
Version périmée. Ne pas utiliser.
Zastarjela verzija. Nemojte upotrebljavati.
Úrejt útgáfa. Notið ekki.
Versione obsoleta. Non utilizzate.
Novcojusi versija. Nenaudokite.
Pasenusi versija. Neizmantot.
Elavult verzió. Ne használja!
Dit is een verouderde versie. Niet gebruiken.
Utdatert versjon. Skal ikke brukes.
Wersja przeterminowana. Nie używać.
Versão obsoleta. Não utilize.
Zastarana verzija. A nu se utiliza.
Zastarela različica. Ne uporabite.
Vanhentunut versio. Älä käytä.
Föråldrad version. Använd ej.
Güncel olmayan sürüm. Kullanmayın.

Остаряла версия. Да не се използва.
Zastaralá verze. Nepoužívat.
Forældet version. Må ikke anvendes.
Version überholt. Nicht verwenden.
Version outdated. Μην την χρησιμοποιείτε.
Παλιά έκδοση. Μην την χρησιμοποιείτε.
Outdated version. Do not use.
Version périmée. Ne pas utiliser.
Zastarjela verzija. Nemojte upotrebljavati.
Úrejt útgáfa. Notið ekki.
Versione obsoleta. Non utilizzate.
Novcojusi versija. Nenaudokite.
Pasenusi versija. Neizmantot.
Elavult verzió. Ne használja!
Dit is een verouderde versie. Niet gebruiken.
Utdatert versjon. Skal ikke brukes.
Wersja przeterminowana. Nie używać.
Versão obsoleta. Não utilize.
Zastarana verzija. A nu se utiliza.
Zastarela različica. Ne uporabite.
Vanhentunut versio. Älä käytä.
Föråldrad version. Använd ej.
Güncel olmayan sürüm. Kullanmayın.

Остаряла версия. Да не се използва.
Zastaralá verze. Nepoužívat.
Forældet version. Må ikke anvendes.
Version überholt. Nicht verwenden.
Version outdated. Μην την χρησιμοποιείτε.
Παλιά έκδοση. Μην την χρησιμοποιείτε.
Outdated version. Do not use.
Version périmée. Ne pas utiliser.
Zastarjela verzija. Nemojte upotrebljavati.
Úrejt útgáfa. Notið ekki.
Versione obsoleta. Non utilizzate.
Novcojusi versija. Nenaudokite.
Pasenusi versija. Neizmantot.
Elavult verzió. Ne használja!
Dit is een verouderde versie. Niet gebruiken.
Utdatert versjon. Skal ikke brukes.
Wersja przeterminowana. Nie używać.
Versão obsoleta. Não utilize.
Zastarana verzija. A nu se utiliza.
Zastarela različica. Ne uporabite.
Vanhentunut versio. Älä käytä.
Föråldrad version. Använd ej.
Güncel olmayan sürüm. Kullanmayın.

Boston Scientific



Boston Scientific Corporation
4100 Hamline Avenue North
St. Paul, MN 55112-5798 USA

EC REP

Guidant Europe NV/SA; Boston Scientific
Green Square, Lambroekstraat 5D
1831 Diegem, Belgium

AUS

Boston Scientific (Australia) Pty Ltd
PO Box 332
BOTANY NSW 1455 Australia
Free Phone 1 800 676 133
Free Fax 1 800 836 666

www.bostonscientific.com

1.800.CARDIAC (227.3422)

+1.651.582.4000

© 2015 Boston Scientific Corporation or its affiliates.

All rights reserved.
359161-027 EL Europe, 2015-03

C€0086

Authorized 2013

