

MANUAL DEL MÉDICO DEL CABLE

INGEVITY™ MRI

Cable de estimulación/detección

Conector bipolar IS-1

Fijación con patillas

Recto

REF 7731,7732

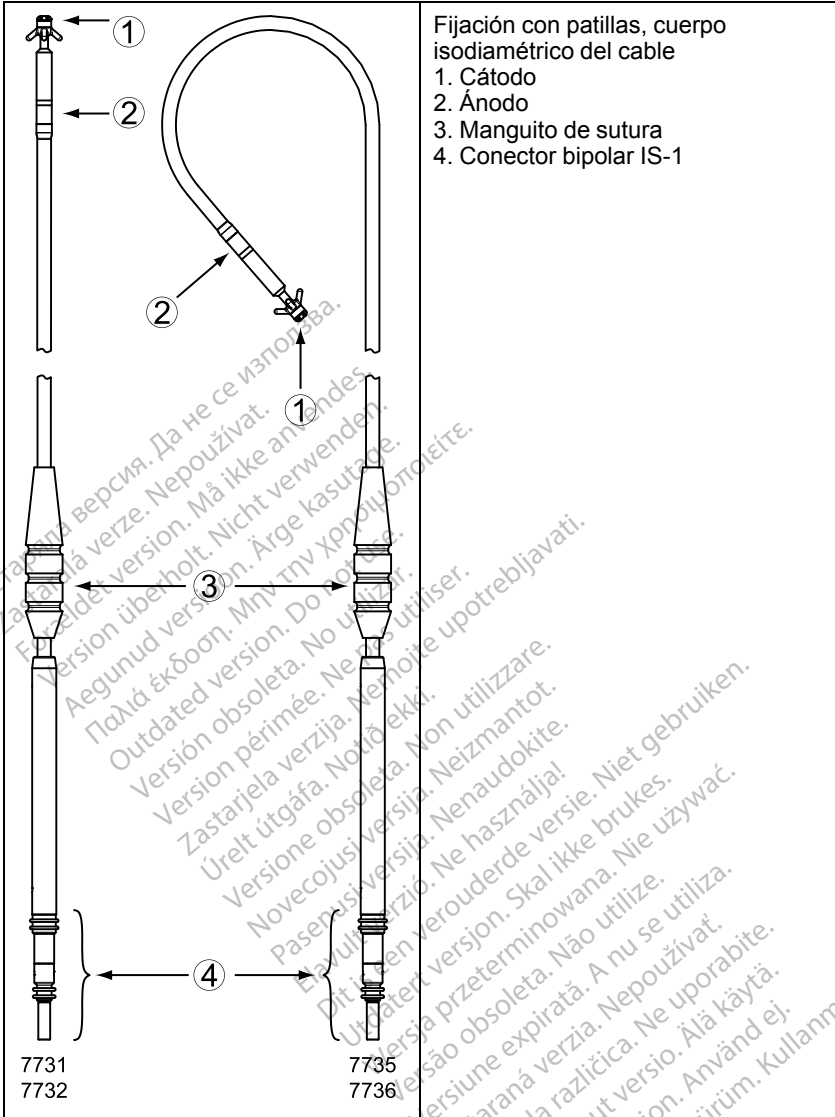
Auricular en J preformado

REF 7735,7736

Остаряла версия. Да не се използва.
Zastaralá verze. Nepoužívat.
Forældet version. Må ikke anvendes.
Version überholt. Nicht verwenden.
Aegunud version. Mhyn την χρησιμοποιείτε.
Παλιά έκδοση. Μην την χρησιμοποιείτε.
Outdated version. Do not use.
Version obsolete. Ärge kasutage.
Version périmée. Ne pas utiliser.
Zastarjela verzija. Nemojte upotrebljavati.
Versione obsoleta. Ne utilizare.
Úrejt útgáfa. Notið ekki.
Novecojsi versija. Nenaudokite.
Pasenusi versija. Neizmantot.
Elavult verzió. Ne használjál.
Dit is een verouderde versie. Niet gebruiken.
Utdatert versjon. Skal ikke brukes.
Wersja przeterminowana. Nie używać.
Versão obsoleta. Não utilize.
Versiune expirată. A nu se utiliza.
Zastaraná verzija. Nepoužívať.
Zastarela različica. Ne uporabite.
Vanhentunut versio. Älä käytä.
Föråldrad version. Använd ej.
Güncel olmayan sürüm. Kullanmayın.

Tabla de contenidos

INFORMACIÓN DE USO	1
Descripción del dispositivo	1
Información relacionada	2
Información del sistema RM condicional	2
Indicaciones y uso	3
Contraindicaciones	4
Advertencias	4
Precauciones	5
Sucesos adversos potenciales	9
Información sobre la garantía	11
INFORMACIÓN PARA ANTES DE LA IMPLANTACIÓN	11
Preparación quirúrgica	11
Elementos incluidos	11
Accesorios	11
Elevador de vena	11
Manguito de sutura radiopaco	12
Estiletes	12
Capuchón para cable	13
IMPLANTACIÓN	13
Introducción del estilete	13
Inserción del cable	14
Posicionamiento del cable en la aurícula derecha	17
Posicionamiento del cable en el ventrículo derecho	18
Comprobación de la estabilidad del cable	19
Evaluación del funcionamiento del cable	19
Sujeción del cable	21
Conexión a un generador de impulsos	24
Rendimiento eléctrico	25
DESPUÉS DEL IMPLANTE	25
Evaluación posterior a la implantación	25
Explantación	26
ESPECIFICACIONES	27
Especificaciones (nominales)	27
Introduccion del cable	28
Símbolos del envase	28



Las siguientes son marcas comerciales de Boston Scientific Corporation o sus afiliadas: IMAGEREADY, INGEVITY, IROX.

INFORMACIÓN DE USO

Descripción del dispositivo

Esta familia de cables tiene las características siguientes:

- Cable endocárdico de estimulación/detección—pensado para la estimulación y detección bipolar crónica en la aurícula o el ventrículo.
- Conector bipolar IS-1¹: el conector estándar del sector que debe utilizarse junto con un dispositivo cardíaco compatible que acepte el conector IS-1.
- RM condicional—los cables pueden usarse como parte del sistema de estimulación RM condicional ImageReady o del sistema de desfibrilación RM condicional ImageReady cuando se conectan a generadores de impulsos RM condicionales de Boston Scientific ("Información del sistema RM condicional" en la página 2).
- Punta de electrodo—sirve de cátodo para la estimulación/detección intracardiaca de la aurícula derecha o del ventrículo derecho; emplea un diseño de platino-iridio que aumenta la superficie activa efectiva para la detección y aumenta la estabilidad crónica de la punta del cable a la vez que mantiene una pequeña superficie para la estimulación. El funcionamiento a alta impedancia y los umbrales de estimulación bajos pueden combinarse para aumentar la longevidad de estimulación del generador de impulsos.
- Electrodo recubierto de IROX—los electrodos están recubiertos de IROX para aumentar la superficie microscópica.
- Elución de esteroide—al exponerse a los fluidos corporales, el esteroide se libera desde el cable para ayudar a reducir la inflamación del tejido en el electrodo distal. El esteroide suprime la respuesta inflamatoria que se cree que produce los aumentos de los umbrales asociados habitualmente a los electrodos de estimulación implantados. Son preferibles umbrales más bajos, ya que pueden aumentar los márgenes de seguridad de la estimulación y reducir sus costes de energía, incrementando potencialmente la longevidad del generador de impulsos. La dosis nominal y la estructura del esteroide se indican en las especificaciones (Tabla 5 Especificaciones (nominales) en la página 27).
- Manguito de sutura radiopaco—el manguito de sutura radiopaco se puede ver mediante radioscopia y se usa para asegurar, inmovilizar y proteger el cable en el punto de entrada venoso tras su colocación. La función de ventana está diseñada para facilitar la compresión del manguito sobre el cable durante la aplicación de la sutura.
- Fijación auricular preformada en forma de J—la porción distal del cable auricular preformado en J se fija en su posición al retirar el estilete y permitir que la punta distal adopte una forma en J que se aloja en la orejuela auricular.

1. IS-1 se refiere a la norma internacional ISO 5841-3:2013.

- Con patillas—las patillas de goma de silicona proximales al electrodo de estimulación distal proporcionan la fijación en la orejuela auricular (auricular preformado en J) o en el vértice del ventrículo derecho (recta).
- Visibilidad radioscópica—el diseño del electrodo de platino-iridio aumenta la visibilidad de la punta del cable pasivo bajo radioscopia.
- Cuerpo del cable—el cuerpo isodiamétrico del cable presenta un diseño coaxial que contiene bobinas interna y externa monofilamento diseñadas para un uso RM condicional en el entorno de IRM, así como para una fatiga por flexión mejorada. Los conductores están separados por un revestimiento de goma de silicona y de politetrafluoroetileno (PTFE). Las bobinas interna y externa están recubiertas de etileno tetrafluoroetileno (ETFE) para una mayor protección de aislamiento. Todo el cuerpo del cable está rodeado de un aislamiento exterior de poliuretano.
- Método de colocación con estilete—el diseño consiste en una bobina conductora de lumen abierto para poder introducir el cable utilizando un estilete. Consulte la información sobre el estilete ("Estiletos" en la página 12).

Información relacionada

Las instrucciones del manual de cables deben utilizarse junto con otro material de consulta, entre el que debe encontrarse el manual del médico del generador de impulsos correspondiente y las instrucciones de uso de los accesorios o instrumentos de implante.

Si desea obtener información de referencia adicional, vaya a www.bostonscientific-elabeling.com.

Consulte la Guía técnica de IRM del sistema de estimulación RM condicional ImageReady o la Guía técnica de IRM del sistema de desfibrilación RM condicional ImageReady² (a partir de aquí se las denominará la Guía técnica de IRM) para obtener información sobre la exploración por IRM.

PÚBLICO PREVISTO

La presente documentación está pensada para su uso por parte de profesionales con formación o experiencia en procedimientos de implante de dispositivos o seguimiento.

Información del sistema RM condicional

Estos cables³ pueden usarse como parte del sistema de estimulación RM condicional ImageReady o el sistema de desfibrilación RM condicional ImageReady (a partir de aquí, se los denominará sistema de RM condicional) cuando se conectan a los generadores de impulsos RM condicionales de Boston Scientific. Los pacientes que tengan un sistema de RM condicional podrían ser aptos para la realización de escáneres por IRM si se cumplen todas las condiciones de uso, tal y como se definen en la Guía técnica de IRM

2. Disponible en www.bostonscientific-elabeling.com.

3. Algunos cables INGEVITY MRI comercializados y todos los cables de INGEVITY MR utilizados en el estudio clínico SAMURAI tienen dos bandas marcadoras radiopacas en el extremo proximal.

correspondiente. Los componentes requeridos para el estado de RM condicional son modelos específicos de los generadores de impulsos, los cables y los accesorios de Boston Scientific, el Programador/Registrador/Monitor (PRM) y la aplicación de software del PRM. Para conocer los números de modelo de los generadores de impulsos y los componentes RM condicionales, así como para obtener una completa descripción del sistema de RM condicional ImageReady, consulte la Guía técnica de IRM correspondiente.

Condiciones de uso de IRM relacionadas con el implante

Se ha de cumplir el siguiente subconjunto de condiciones de uso de IRM que se refieren a la implantación y se incluye como guía con el fin de garantizar la implantación de un sistema completo de RM condicional ImageReady. Para ver una lista completa de las condiciones de uso, consulte la Guía técnica de IRM. Deben cumplirse todos los elementos de las condiciones de uso para que un escáner por IRM se considere RM condicional.

- El paciente tiene implantado el sistema de estimulación de RM condicional ImageReady⁴ o el sistema de desfibrilación RM condicional ImageReady⁴
- No hay más accesorios, componentes o dispositivos implantados activos o abandonados, tales como adaptadores de cables, extensores, cables o generadores de impulsos
- Funcionamiento de estimulación bipolar o estimulación desactivada con el sistema de estimulación RM condicional ImageReady
- La ubicación del implante de generador de impulsos se restringe a la región pectoral izquierda o derecha
- Transcurren al menos seis (6) semanas desde la implantación y la revisión de los cables o la modificación quirúrgica del sistema de RM condicional
- Umbral de estimulación $\leq 2,0$ V en pacientes dependientes de la estimulación con el sistema de estimulación RM condicional ImageReady
- No hay indicios de cables rotos ni de que se haya puesto en riesgo la integridad del sistema compuesto por el generador de impulsos y los cables

Indicaciones y uso

Este cable de Boston Scientific está indicado para:

- Estimulación y detección crónicas en la aurícula derecha (auricular preformado en J) o el ventrículo derecho (recto) cuando se utiliza con un generador de impulsos compatible

4. Definido como generador de impulsos RM condicional (y cables) de Boston Scientific, en cuyos puertos debe colocarse un cable o un tapón para puerto.

Contraindicaciones

El uso de este cable de Boston Scientific está contraindicado en los siguientes pacientes:

- Pacientes con hipersensibilidad a una dosis única nominal de 0,61 mg de acetato de dexametasona
- Pacientes con válvulas tricúspides mecánicas

ADVERTENCIAS

General

- **Conocimiento del etiquetado.** Lea este manual en su totalidad antes de la implantación para no dañar el generador de impulsos y/o el cable. Tales daños podrían provocar lesiones al paciente o su fallecimiento.
- **Para uso en un sólo paciente.** No reutilizar, reprocesar ni reesterilizar. La reutilización, reprocesamiento o reesterilización pueden comprometer la integridad estructural del dispositivo y del cable causando un fallo del dispositivo, que a su vez podría producir lesiones, enfermedades o el fallecimiento del paciente. La reutilización, reprocesamiento o reesterilización pueden también crear un riesgo de contaminación del dispositivo y/o causar infección o infección cruzada al paciente, incluidas, entre otras, la transmisión de enfermedades infecciosas de un paciente a otro. La contaminación del dispositivo puede producir lesiones, enfermedades o el fallecimiento del paciente.
- **Protección con desfibrilación de seguridad.** Tenga siempre disponible un equipo de desfibrilación externo durante la implantación y durante las pruebas electrofisiológicas. Una taquiarritmia ventricular inducida que no se termine en un tiempo breve podría causar el fallecimiento del paciente.
- **Disponibilidad para la reanimación.** Asegúrese de que haya disponible un desfibrilador externo, así como personal médico cualificado en RCP, durante las pruebas del dispositivo posteriores al implante, por si el paciente necesitara reanimación externa.
- **Fractura del cable.** La fractura, desprendimiento, abrasión o una conexión floja del cable podría causar una pérdida periódica o continua de estimulación o de detección, o de ambas.

Manipulación

- **Flexión excesiva.** Aunque el cable es flexible, no está diseñado para soportar una flexión, inclinación o tensión excesiva. Esto podría producir una debilidad estructural, discontinuidad del conductor y/o desplazamiento del cable.
- **No retuerza los cables.** No doble, retuerza ni trence el cable con otros cables, ya que, si lo hace, podría ocasionar daños por abrasión al aislamiento del cable o podría dañar el conductor.

Información relacionada con el implante

- **No realice el implante en la Zona III del sitio de IRM.** El implante del sistema no se puede llevar a cabo en la Zona III (y superior) del sitio de

American College of Radiology Guidance Document for Safe MR Practices⁵. Algunos de los accesorios incluidos con los generadores de impulsos y los cables, como la llave dinamométrica y las guías del estilete, no son RM condicional y no deben llevarse a la sala de exploración por IRM, a la sala de control ni a las áreas correspondientes a la Zona III o IV del sitio de IRM.

- **Coloque los electrodos en una posición adecuada.** Asegúrese de que el electrodo esté en una posición adecuada. De lo contrario, las medidas del cable podrían no ser las óptimas.

Después del implante

- **Exposición a imágenes por resonancia magnética (IRM).** A menos que se cumplan todas las Condiciones de uso de IRM (descritas en la Guía técnica de IRM), la exploración por IRM del paciente no reunirá los requisitos de RM condicional para el sistema implantado y podría provocar graves lesiones o el fallecimiento del paciente, además de daños en el sistema implantado.

Consulte la Guía técnica de IRM para obtener información sobre los sucesos adversos potenciales cuando no se cumplen las Condiciones de uso, así como una lista completa de las advertencias y precauciones relacionadas con IRM.

- **Diatermia.** No someta a diatermia a ningún paciente con un generador de impulsos y/o un cable implantado, ya que la diatermia puede causar fibrilación, quemaduras en el miocardio y daños irreversibles al generador de impulsos debido a las corrientes inducidas.

PRECAUCIONES

Consideraciones clínicas

- **Acetato de dexametasona.** No se ha determinado si las advertencias, precauciones o complicaciones generalmente asociadas al acetato de dexametasona inyectable son aplicables al uso de un dispositivo de liberación controlada, muy localizada y a concentración baja. Consulte en el Vademécum Physicians' Desk Reference^{™ 6} los posibles efectos adversos.

Esterilización y almacenamiento

- **Si el envase está dañado.** Las bandejas y su contenido se esterilizan con óxido de etileno antes del envasado final. Cuando se recibe el generador de impulsos y/o el cable, es estéril siempre que el envase esté intacto. Si el envase está mojado, perforado, abierto o tiene otros daños, devuelva el generador de impulsos y/o el cable a Boston Scientific.
- **Temperatura de almacenamiento.** Conserve a 25 °C (77 °F). Se permiten desviaciones de 15 °C a 30 °C (59 °F a 86 °F). Se permiten picos durante el transporte hasta un máximo de 50 °C (122 °F).

5. Kanal E. et al., American Journal of Roentgenology 188: 1447-74, 2007.

6. Physicians' Desk Reference es una marca comercial de Thomson Healthcare Inc.

- **Fecha de caducidad.** Implante el generador de impulsos y/o el cable antes de la FECHA DE CADUCIDAD que figura en la etiqueta del envase, ya que esa fecha refleja el tiempo de almacenamiento válido. Por ejemplo, si la fecha es el 1 de enero, no debe implantarse el 2 de enero, ni posteriormente.

Manipulación

- **No sumergir en líquido.** No moje ni sumerja la punta del electrodo en líquido. Si lo hace se reducirá la cantidad de esteroide disponible cuando se implante el cable.
- **Reposicionamiento crónico.** Si se reposiciona continuamente el cable, pueden no obtenerse unos umbrales de funcionamiento óptimos, ya que el esteroide puede agotarse.
- **Proteja de la contaminación superficial.** El cable lleva goma de silicona que puede atraer partículas, por lo que debe protegerse siempre de la contaminación superficial.
- **No se debe aplicar aceite mineral en la punta del cable.** El electrodo de la punta del cable no debe entrar nunca en contacto con aceite mineral. Ya que el aceite mineral en la punta podría inhibir la conducción.
- **Cerciórese de la posición del manguito de sutura.** Cerciórese de que el manguito de sutura permanezca proximal al punto de entrada en la vena y cerca del molde de la funda del terminal a lo largo de todo el procedimiento hasta que llegue el momento de fijar el cable.

Implantación

- **Evaluación del paciente para una intervención.** Pueden existir factores adicionales con respecto a la salud general del paciente y su estado patológico que, aún no estando relacionados con el funcionamiento o finalidad del dispositivo, podrían hacer que el paciente no sea un buen candidato para la implantación de este sistema. Los grupos de apoyo a la salud cardiovascular pueden disponer de recomendaciones que sirvan de ayuda a la hora de realizar esta evaluación.
- **Compatibilidad del cable.** Antes de la implantación, confirme la compatibilidad del cable y el generador de impulsos. El uso de cables y generadores de impulsos incompatibles puede dañar el conector y/o causar posibles consecuencias adversas, como la infradetección de la actividad cardíaca o el no suministro de terapia necesaria.
- **Utilice el estilete recomendado.** Se recomienda que utilice un estilete diseñado para su uso con este cable.
- **Equipo alimentado por la red.** Extremar las precauciones si va a probar cables usando equipos conectados a red, ya que una corriente de fuga que sobrepase los 10 μ A puede provocar fibrilación ventricular. Asegúrese de que cualquier equipo que esté conectado a red cumpla con las especificaciones indicadas.
- **No doble el cable cerca de la superficie de contacto entre el cable y el bloque conector.** Inserte recto el terminal del cable en el puerto para cable. No doble el cable cerca de la superficie de contacto entre el cable y

el bloque conector. Si se inserta incorrectamente, podría dañarse el aislamiento o el conector.

- **Elevador de vena.** El elevador de vena no está concebido para perforar la vena ni para disecar tejido durante el procedimiento de incisión. Asegúrese de que el elevador de vena no perfora el aislamiento del cable. Esto podría impedir que el cable funcionase correctamente.
 - **No doble el cable con el estilete insertado.** No doble el cable estando el estilete insertado. Si dobla el cable, puede dañar el conductor y el material aislante.
 - **Instrumentos aplicados en el extremo distal.** No aplique instrumentos en el extremo distal del cable pues podrían dañarlo. No coja ni manipule el cable por su punta distal.
 - **Curvando el estilete.** No utilice ningún objeto afilado para curvar el extremo distal del estilete. No curve el estilete mientras esté dentro del cable. Si se prefiere utilizar un estilete curvado, curve suavemente el estilete recto antes de introducirlo en el cable para no dañar el estilete ni el cable.
 - **No implante el cable debajo de la clavícula.** Cuando intente implantar el cable a través de una punción por subclavía, no lo introduzca por debajo de la zona del tercio medial de la clavícula. El cable se puede dañar o desprender si se implanta de esta manera. Si se desea realizar la implantación a través de la vena subclavía, el cable debe penetrar en la vena subclavía cerca del borde lateral de la primera costilla para evitar que el músculo subclavio o las estructuras ligamentosas asociadas con la estrecha región costoclavicular impidan su avance. En la bibliografía existente, se ha establecido que se pueden producir fracturas en el cable si este queda atrapado en las mencionadas estructuras de tejido blando, como el músculo subclavio, el ligamento costocoracoideo o el ligamento costoclavicular.⁷
 - **Desplazamiento de los cables.** En caso de desplazamiento, se requiere atención médica inmediata para volver a posicionar el electrodo y minimizar el traumatismo endocárdico.
 - **No utilice un cable con patillas si lo ha extraído a través del introductor.** No siga usando un cable con patillas si se ha retirado a través de un introductor, porque se pueden dañar las patillas.
 - **Instrumentos de implante compatibles.** Utilice solamente instrumentos compatibles para implantar el cable, ya que el uso de instrumentos incompatibles podría causar daños en el cable o lesionar al paciente.
 - **Evite la constricción.** Al ligar la vena, evite la constricción. Una constricción podría dañar el aislamiento o seccionar la vena. Evite que se desplace la punta distal durante el procedimiento de fijación.
7. Magney JE, et al. Anatomical mechanisms explaining damage to pacemaker leads, defibrillator leads, and failure of central venous catheters adjacent to the sternoclavicular joint. PACE. 1993;16:445–457.

- **No suture directamente sobre el cable.** No suture directamente sobre el cuerpo del cable, ya que podrían producirse daños estructurales. Use el manguito de sutura para fijar el cable cercano al punto de inserción venosa para evitar que el cable se desplace.
- **Proceda con precaución al retirar el manguito de sutura.** Evite retirar o cortar el manguito de sutura del cable. Si es necesario retirar el manguito de sutura, hágalo con precaución, ya que podría dañarse el cable.
- **No se ha evaluado el uso de varios manguitos de sutura.** No se ha evaluado el uso de varios manguitos de sutura y no se recomienda.

Entornos médicos y hospitalarios

- **Electrocauterización.** La electrocauterización puede inducir arritmias y/o fibrilación ventricular, además de causar estimulación asíncrona, inhibición de la estimulación y/o reducción de la salida de estimulación del generador de impulsos, existiendo la posibilidad de que se produzca la pérdida de captura.

Si la electrocauterización es necesaria por criterios médicos, observe las siguientes medidas para minimizar el riesgo del cable. Consulte también la etiqueta del generador de impulsos para ver las recomendaciones para la programación del dispositivo e información adicional sobre la minimización del riesgo para el paciente y el sistema.

- Evite el contacto directo entre el equipo de electrocauterización y el generador de impulsos o los cables.
- Mantenga la vía de la corriente eléctrica lo más lejos posible del generador de impulsos y los cables.
- Si la electrocauterización se realiza en tejido que esté cerca del dispositivo o de los cables, monitorice las medidas de los umbrales de estimulación y detección, y de las impedancias, antes y después de la intervención para determinar la integridad y la estabilidad del sistema.
- Utilice descargas cortas, intermitentes e irregulares y con los niveles de energía más bajos que sean factibles.
- Cuando sea posible, utilice un sistema de electrocauterización bipolar.
- **Ablación por radiofrecuencia (RF).** La ablación por RF pueden inducir fibrilación y/o arritmias ventriculares, además de causar estimulación asíncrona, la inhibición de la estimulación y/o una reducción en la salida de estimulación del generador de impulsos, existiendo la posibilidad de que se produzca la pérdida de captura. La ablación por RF puede también causar estimulación ventricular hasta el Límite superior de frecuencia (LSF) y/o cambios en los umbrales de estimulación. Asimismo, deben extremarse las precauciones cuando se vaya a realizar cualquier otro tipo de procedimiento de ablación cardiaca en pacientes que tengan un dispositivo implantado.

Si la ablación por RF es necesaria por criterios médicos, observe las siguientes medidas para minimizar el riesgo para el cable. Consulte también la etiqueta del generador de impulsos para ver las

recomendaciones para la programación del dispositivo e información adicional sobre la minimización del riesgo para el paciente y el sistema.

- Evite el contacto directo entre el catéter de ablación y el generador de impulsos y los cables. La ablación por RF cerca del electrodo del cable puede dañar la superficie de contacto entre el cable y el tejido.
- Mantenga la vía de la corriente eléctrica lo más lejos posible del generador de impulsos y los cables.
- Si la ablación por RF se realiza en un tejido que esté cerca del dispositivo o de los cables, monitoree las medidas de los umbrales de estimulación y detección, así como de las impedancias, antes y después de la intervención para determinar la integridad y la estabilidad del sistema.
- **Inserción de guía por vía central.** Extreme el cuidado al introducir guías para la colocación de otro tipo de sistemas de catéteres venosos centrales como vías PIC o catéteres Hickman en localizaciones en que puedan encontrarse los cables del generador de impulsos. La introducción de dichas guías en venas que contengan cables podría dañar o desplazar los cables.

Pruebas de seguimiento

- **Funcionamiento del cable en estado crónico.** En algunos pacientes, el comportamiento del cable en el momento de la implantación podría ser diferente al comportamiento en el estado crónico. Por tanto, se recomienda realizar una evaluación del cable después de la implantación en el seguimiento periódico del generador de impulsos y adicionalmente según sea necesario.

Sucesos adversos potenciales

De acuerdo con la documentación y la experiencia en implantes de generadores de impulsos o cables, la lista siguiente incluye los sucesos adversos potenciales derivados de la implantación de los productos descritos en la presente documentación:

- Embolia gaseosa
- Reacción alérgica
- Daño arterial con estenosis posterior
- Hemorragia
- Bradicardia
- Rotura o fallo de los instrumentos del implante
- Perforación cardiaca
- Taponamiento cardiaco
- Lesión nerviosa crónica
- Fallo de los componentes
- Fractura de la bobina conductora
- Fallecimiento

- Desequilibrio electrolítico/deshidratación
- Umbrales elevados
- Erosión
- Fibrosis excesiva
- Estimulación extracardiaca (estimulación muscular o nerviosa)
- Acumulación de fluidos
- Fenómenos de rechazo de cuerpos extraños
- Formación de hematomas o seromas
- Bloqueo cardiaco
- Hemorragia
- Hemotórax
- Incapacidad para estimular
- Terapia inadecuada (por ejemplo, descargas y estimulación antiataquicardia [ATP] cuando proceda, estimulación)
- Dolor quirúrgico
- Conexión defectuosa del cable con el generador de impulsos
- Infección, incluida endocarditis
- Desplazamiento de los cables
- Fractura de los cables
- Rotura o abrasión del aislamiento de los cables
- Deformación o rotura de la punta del cable
- Enfermedad maligna o quemadura cutánea como consecuencia de radiación radioscópica
- Traumatismo miocárdico (por ejemplo, daños tisulares o valvulares)
- Detección de miopotenciales
- Sobredetección o infradetección
- Roce y derrame pericárdicos
- Neumotórax
- Generador de impulsos o migración de los cables
- Síncope
- Taquiarritmias, que incluyen la aceleración de arritmias y la fibrilación auricular recurrente precoz
- Trombosis/tromboembolias
- Daño valvular
- Respuesta vasovagal
- Obstrucción venosa
- Traumatismo venoso (por ejemplo, perforación, disección o erosión)

Para obtener una lista de sucesos adversos potenciales asociados a la exploración por IRM, consulte la guía técnica de IRM del sistema de desfibrilación o estimulación RM condicional ImageReady.

Información sobre la garantía

Hay disponible una copia del certificado de garantía limitada del cable. Para solicitarla, póngase en contacto con Boston Scientific, cuya información encontrará en la contraportada.

INFORMACIÓN PARA ANTES DE LA IMPLANTACIÓN

Las técnicas y procedimientos quirúrgicos apropiados son responsabilidad del profesional médico. Los procedimientos de implante descritos se facilitan con fines informativos solamente. Cada médico debe aplicar la información incluida en estas instrucciones según su criterio y experiencia médica profesional.

El cable está diseñado, se comercializa y debe usarse exclusivamente para las indicaciones descritas.

Preparación quirúrgica

Considere las siguientes situaciones antes del procedimiento de implantación:

- Durante el implante debe disponerse de instrumentos para monitorización cardíaca, obtención de imágenes (fluoroscopia), desfibrilación externa y medidas de las señales de los cables.
- Aísle siempre al paciente de la corriente de fuga potencialmente peligrosa cuando se vayan a utilizar instrumentos eléctricos.
- Debe disponerse de duplicados estériles de todos los elementos implantables para su uso en caso de producirse daños o una contaminación accidental.

Elementos incluidos

Con el cable se suministran los elementos siguientes:

Elevador de vena

Estiletos

Conductor del estilete

Documentación

Accesorios

Dispone de accesorios de cables, por separado, además de los incluidos con el cable.

Elevador de vena

El elevador de vena es un dispositivo de plástico desechable diseñado para ayudar en la inserción dentro de una vena durante un procedimiento de corte.

Manguito de sutura radiopaco

El manguito de sutura radiopaco es un refuerzo tubular ajustable que es visible bajo radioscopia. Se coloca sobre el aislamiento externo del cable y está diseñado para asegurar y proteger el cable en el punto de entrada en la vena tras la colocación del cable. El uso de un manguito de sutura reduce la posibilidad de daños estructurales ocasionados por suturar directamente sobre el cuerpo del cable. Para mover el manguito de sutura, pellízquelo suavemente y deslícelo sobre el cable hasta que esté en la posición deseada. La función de ventana está diseñada para facilitar la compresión del manguito sobre el cable durante la aplicación de la sutura.

NOTA: El manguito de sutura radiopaco está precargado en el cable y también está disponible como accesorio con hendidura (modelo 6402). El accesorio manguito de sutura con hendidura se ha diseñado para sustituir el manguito de sutura precargado en caso de que este se dañe o pierda.

PRECAUCIÓN: No se ha evaluado el uso de varios manguitos de sutura y no se recomienda.

Estiletes

Los estiletes ayudan a colocar el cable. Asegúrese de utilizar la longitud que sea adecuada para el cable. Hay disponibles estiletes de distintos grados de rigidez dependiendo de la técnica de implante y de la anatomía del paciente.

Tabla 1. Longitudes y rigidez de los estiletes

Número de modelo del cable (Tipo)	Longitud (cm) (impresa en el capuchón del cabezal del estilete)	Número de modelo del estilete recomendado (Tipo)	Rigidez del estilete y color del cabezal	Color del capuchón del estilete
7735 (auricular preformado en J)	45	5012 (Afilado Largo)	Flexible = Verde	Blanco
		5003 (Recto)	Extraflexible = Amarillo	
7731 (Recto)	52	5013 (Afilado Largo)	Flexible = Verde	Rojo
7736 (auricular preformado en J)		5004 (Recto)	Extraflexible = Amarillo	
7732 (Recto)	59	5014 (Afilado Largo)	Flexible = Verde	Amarillo
		5005 (Recto)	Extraflexible = Amarillo	

PRECAUCIÓN: Se recomienda que utilice un estilete diseñado para su uso con este cable.

Capuchón para cable

El capuchón para cable puede utilizarse para aislar o tapar el terminal del cable que no esté insertado en el generador de impulsos. Suture alrededor del surco del capuchón para cable para fijar este al terminal del cable. Utilice un capuchón que sea adecuado para el cable.

IMPLANTACIÓN

NOTA: Seleccione la longitud del cable adecuada para un paciente determinado. Es importante seleccionar un cable que sea suficientemente largo para que no haya ángulos agudos ni acodamientos, así como para que pueda curvarse suavemente el cable sobrante en la bolsa. Normalmente, basta con que sobren un mínimo de 5 a 10 cm para conseguir esta configuración dentro de la bolsa.

NOTA: Consulte la Guía técnica de IRM del sistema de desfibrilación o el sistema de estimulación RM condicional ImageReady para ver las consideraciones que afectan a la elección y al implante de cables para su uso como parte de un sistema RM condicional. Se requiere el uso de generadores de impulsos y cables RM condicionales de Boston Scientific para que un sistema implantado se considere RM condicional. Lea la guía técnica de IRM adecuada del sistema de desfibrilación o del sistema de estimulación RM condicional ImageReady para consultar los números de modelo de los generadores de impulsos, los cables, los accesorios y otros componentes del sistema necesarios para cumplir las condiciones de uso correspondientes a la exploración por RM condicional.

NOTA: Otros dispositivos implantados o condiciones del paciente podrían hacer que el paciente no fuera apto para una exploración por IRM, independientemente del estado del sistema RM condicional ImageReady del paciente.

Introducción del estilete

Siga los pasos que se indican a continuación para introducir un estilete.

1. Antes de introducir otro estilete, retire el que se haya introducido previamente.
2. Seleccione un estilete según la función y la firmeza preferida. Si lo desea, curve suavemente el estilete con un instrumento estéril de superficie lisa (p. ej., el cilindro de una jeringa de 10 o 12 cc) (Figura 1 Curve el estilete en la página 14).

PRECAUCIÓN: No utilice ningún objeto afilado para curvar el extremo distal del estilete. No curve el estilete mientras esté dentro del cable. Si se prefiere utilizar un estilete curvado, curve suavemente el estilete recto antes de introducirlo en el cable para no dañar el estilete ni el cable.

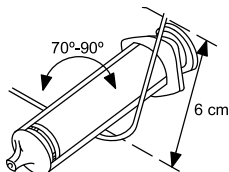


Figura 1. Curve el estilete

- Introduzca el estilete elegido a través del extremo terminal del conector o del conductor del estilete, en caso de que lo esté utilizando (Figura 2 Introducción del estilete en la página 14).

NOTA: Para facilitar la introducción en el cable, no permita que los fluidos corporales entren en contacto con el estilete.

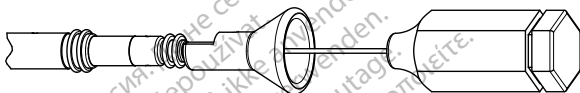


Figura 2. Introducción del estilete

- Antes de introducir el cable en la vena, asegúrese de que el estilete se haya introducido totalmente en el cable.

PRECAUCIÓN: No doble el cable estando el estilete insertado. Si dobla el cable, puede dañar el conductor y el material aislante.

Inserción del cable

El cable puede insertarse empleando uno de los métodos siguientes: a través de la vena cefálica o a través de la vena subclavia o la yugular interna.

- A través de la vena cefálica izquierda o derecha** Solo hace falta practicar una incisión en el canal deltopectoral para acceder a la vena cefálica izquierda o derecha en el canal deltopectoral.

El elevador de vena que se incluye con este cable se puede utilizar para ayudar al acceso durante el procedimiento de venotomía. Aísle la vena seleccionada e introduzca la punta del elevador de vena a través de esta incisión en el lumen de la vena. Con la punta del elevador de vena mirando hacia la dirección a la que desea hacer pasar el cable, levante e incline suavemente el elevador. Pase el cable por debajo del elevador de vena y hacia el interior de la vena.

PRECAUCIÓN: El elevador de vena no está concebido para perforar la vena ni para disecar tejido durante el procedimiento de incisión. Asegúrese de que el elevador de vena no perfora el aislamiento del cable. Esto podría impedir que el cable funcione correctamente.

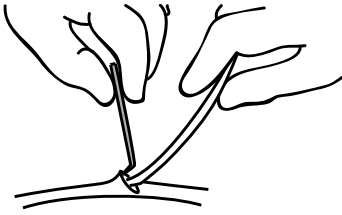


Figura 3. Utilización del elevador de vena

- **Percutáneamente o mediante venotomía a través de la vena subclavia** Puede utilizarse el equipo de introductores subclavios disponible durante la inserción percutánea del cable. Consulte en las especificaciones el tamaño del introductor recomendado.

PRECAUCIÓN: Cuando intente implantar el cable a través de una punción por subclavia, no lo introduzca por debajo de la zona del tercio medial de la clavícula. El cable se puede dañar o desprender si se implanta de esta manera. Si se desea realizar la implantación a través de la vena subclavia, el cable debe penetrar en la vena subclavia cerca del borde lateral de la primera costilla para evitar que el músculo subclavio o las estructuras ligamentosas asociadas con la estrecha región costoclavicular impidan su avance. En la bibliografía existente, se ha establecido que se pueden producir fracturas en el cable si este queda atrapado en las mencionadas estructuras de tejido blando, como el músculo subclavio, el ligamento costocoracoideo o el ligamento costoclavicular.⁸

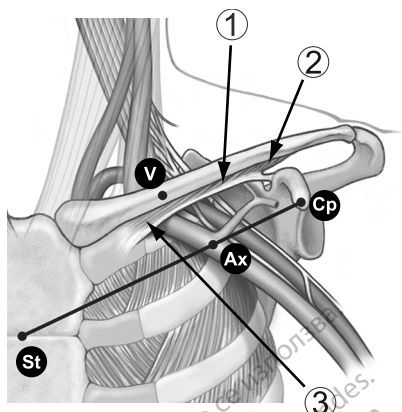
Los cables colocados mediante punción venosa subclavia percutánea deberán penetrar en la vena subclavia, en el punto en el que pasen por encima de la primera costilla (en lugar de medialmente), para evitar que queden atrapados por el músculo subclavio o las estructuras ligamentosas de la estrecha región costoclavicular.⁹ Se recomienda introducir el cable en la vena subclavia cerca del borde lateral de la primera costilla.

La jeringa debe posicionarse directamente por encima y en paralelo a la vena axilar para reducir la posibilidad de que la aguja toque las arterias axilar o subclavia, o el plexo braquial. El uso de radioscopia ayuda a localizar la primera costilla y a guiar la aguja.

Los pasos siguientes explican cómo identificar el punto cutáneo de entrada y definen la trayectoria de la aguja hacia la vena subclavia, donde cruza la primera costilla.

1. Identifique los puntos St (ángulo esternal) y Cp (apófisis coracoides) (Figura 4 Punto de entrada para punción venosa subclavia percutánea en la página 16).

8. Magney JE, et al. Anatomical mechanisms explaining damage to pacemaker leads, defibrillator leads, and failure of central venous catheters adjacent to the sternoclavicular joint. PACE. 1993;16:445–457.
9. Magney JE, et al. A new approach to percutaneous subclavian venipuncture to avoid lead fracture or central venous catheter occlusion. PACE. 1993;16:2133–2142.



[1] Músculo subclavio [2] Ligamento costocoracoideo [3] Ligamento costoclavicular

Figura 4. Punto de entrada para punción venosa subclavio percutánea

2. Trace visualmente una línea entre los puntos St y Cp, y divida el segmento en tercios. La aguja deberá perforar la piel en la unión de los tercios medio y lateral, directamente por encima de la vena axilar (punto Ax).
3. Coloque el dedo índice sobre la clavícula en la unión de los tercios medial y medio (punto V); debajo de este punto deberá encontrarse la vena subclavio.
4. Oprima con el pulgar sobre el dedo índice y proyecte 1-2 centímetros por debajo de la clavícula para proteger el músculo subclavio de la aguja (cuando exista hipertrofia del músculo pectoral, el pulgar deberá proyectar unos 2 centímetros por debajo de la clavícula ya que el músculo subclavio estará también hipertrofiado) (Figura 5 Ubicación del pulgar y entrada de la aguja en la página 16).

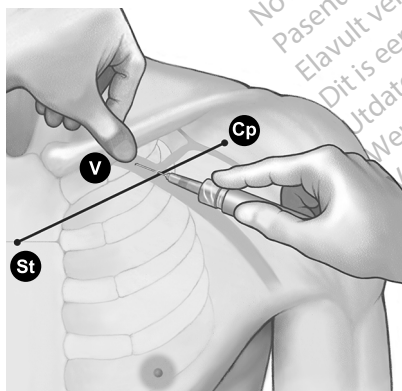


Figura 5. Ubicación del pulgar y entrada de la aguja

5. Sienta con el pulgar la presión al pasar la aguja a través de la fascia superficial; dirija la aguja hacia el interior de los tejidos, hacia la vena subclavia y la primera costilla subyacente. La radioscopia ayudará a evitar que la aguja pase por debajo de la primera costilla y hacia el interior del pulmón.

Posicionamiento del cable en la aurícula derecha

El correcto funcionamiento del cable depende de la colocación adecuada de los electrodos. Siga las siguientes instrucciones para colocar el cable.

1. Use un estilete recto para hacer avanzar el cable dentro de la aurícula derecha.
2. Retire parcialmente el estilete para que el extremo distal del cable vuelva a adoptar la forma en J.
3. Para colocar el cable auricular preformado con forma en J, sujete el estilete de manera que no se mueva y mantenga la observación fluoroscópica mientras hace avanzar la punta del cable hasta que la punta entre en la orejuela auricular y quede alojada en ella (Figura 6 Colocación auricular en la página 17).

ADVERTENCIA: Asegúrese de que el electrodo esté en una posición adecuada. De lo contrario, las medidas del cable podrían no ser las óptimas.

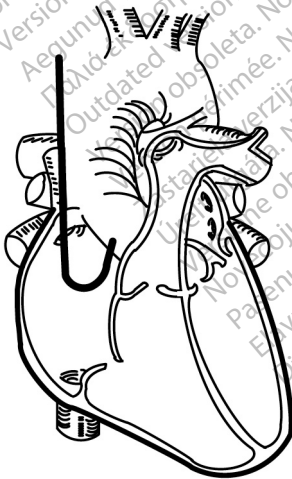


Figura 6. Colocación auricular

Posicionamiento del cable en el ventrículo derecho

El correcto funcionamiento del cable depende de la colocación adecuada de los electrodos. Siga las siguientes instrucciones para colocar el cable.

1. Retire parcialmente el estilete para utilizar el collar de silicona flexible durante el posicionamiento del cable. Al retirar la punta del estilete proximal al ánodo, se minimiza la rigidez de la punta y se añade flexibilidad al área de la punta.
2. Haga avanzar el cable dentro de la aurícula derecha usando un estilete recto.
3. Haga avanzar el cable a través de la válvula tricúspide o coloque la punta del cable contra la pared auricular lateral y retroceda el cuerpo curvado del cable a través de la válvula tricúspide.

NOTA: *Un estilete curvado podría mejorar la maniobrabilidad.*

4. Mediante fluoroscopia y con un estilete insertado en el cable, haga avanzar el cable lo más lejos posible hasta que la punta entre en el miocardio sano en el ápex del ventrículo derecho y quede alojada en él.

ADVERTENCIA: Asegúrese de que el electrodo esté en una posición adecuada. De lo contrario, las medidas del cable podrían no ser las óptimas.

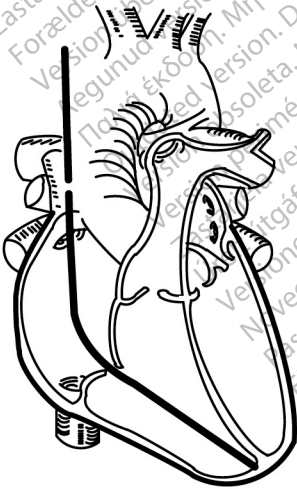


Figura 7. Colocación ventricular

5. Verifique mediante fluoroscopia que el electrodo de punta distal esté situado en el ventrículo derecho.

Comprobación de la estabilidad del cable

Siga estos pasos para comprobar la estabilidad del cable:

1. Después de la fijación, retire parcialmente el estilete de 8 a 10 cm. (Véase también el paso 5 de esta lista.)
2. Compruebe la estabilidad del cable con fluoroscopia. No tire del cable. Si es posible, pida al paciente que tosa o que respire varias veces profundamente.
3. En el caso de un implante auricular, después de haber fijado la punta del cable a la pared cardíaca, compruebe que el cable se mueve adecuadamente y que hay cable sobrante en la aurícula:
 - Cuando el paciente exhale, la forma en J del cable deberá aparecer sujeta en la orejuela auricular.
 - Cuando el paciente inhale, la forma en J se endereza formando una L. Sobrará cable suficiente si el cable adopta una forma en L. Habrá demasiado cable sobrante si el cable cae cerca de la válvula tricúspide.
4. En el caso de un implante ventricular, después de haber fijado la punta del cable a la pared cardíaca, compruebe que el cable se mueve adecuadamente y que hay cable sobrante en el ventrículo.
5. Cuando la posición del electrodo sea satisfactoria, extraiga el estilete.

PRECAUCIÓN: En caso de desplazamiento, se requiere atención médica inmediata para volver a posicionar el electrodo y minimizar el traumatismo endocárdico.

PRECAUCIÓN: No siga usando un cable con patillas si se ha retirado a través de un introductor, porque se pueden dañar las patillas.

Evaluación del funcionamiento del cable

Verifique el funcionamiento eléctrico del cable con un analizador de umbrales (PSA) antes de conectarlo al generador de impulsos. La verificación del rendimiento eléctrico confirmará la integridad del cable.

1. Cuando el cable esté colocado en la localización deseada, extraiga parcialmente el estilete para que esté accesible el extremo terminal del conector.
2. Conecte el cable al PSA.
 - En el caso de cables bipolares, el extremo terminal del conector del cable es el conductor del cátodo (-), que deberá conectarse al conductor negativo del cable del paciente del PSA. El anillo del terminal del cable es el conductor del ánodo (+), que deberá conectarse al conductor positivo del cable del paciente.

3. Realice las mediciones como se indica en la tabla.

Tabla 2. Mediciones de umbral y de detección recomendadas

Mediciones	Datos auriculares	Datos ventriculares
Umbral del voltaje (ajuste del ancho impulso a 0,5 ms)	$\leq 1,5 \text{ V}$	$\leq 1,0 \text{ V}$
Onda P/onda R	$\geq 2,0 \text{ mV}$	$\geq 5,0 \text{ mV}$
Impedancia	200–2000 Ω	200–2000 Ω

- Las mediciones del generador de impulsos pueden no coincidir exactamente con las del PSA debido al filtrado de la señal. Las mediciones basales deben estar dentro de los valores recomendados que se indican en la tabla.
- Unos potenciales intrínsecos inferiores, duraciones superiores y umbrales de estimulación más elevados pueden indicar que el cable está colocado en tejido isquémico o cicatrizado. Como la calidad de la señal puede deteriorarse, vuelva a colocar el cable si es necesario para obtener una señal con la mayor amplitud posible, la menor duración y el umbral de estimulación más bajo.

4. Si las mediciones no son conformes con los valores de la tabla, realice los pasos siguientes:

- Retire el PSA del cable.
- Vuelva a insertar el estilete y a reposicionar el cable siguiendo los procedimientos tratados anteriormente y repita el proceso de evaluación del cable.
- Si los resultados de las pruebas no son satisfactorios, será necesario reposicionar de nuevo el sistema de cables o recolocarlos.

PRECAUCIÓN: No siga usando un cable con patillas si se ha retirado a través de un introductor, porque se pueden dañar las patillas.

Tenga en cuenta la información siguiente:

- Las lecturas de un umbral de estimulación bajo indican un margen de seguridad conveniente, ya que los umbrales de estimulación pueden aumentar tras el implante.
- Las mediciones eléctricas iniciales pueden desviarse de las recomendaciones debido a un traumatismo celular agudo. Si esto sucede, espere aproximadamente 10 minutos y repita las pruebas. Los valores pueden depender de factores específicos del paciente como el estado del tejido, el equilibrio electrolítico y las interacciones medicamentosas.
- Las medidas de la amplitud y la duración no incluyen una corriente de lesión y se obtienen durante el ritmo basal normal del paciente.

5. Pruebe una estimulación diafragmática estimulando el cable con una salida de alto voltaje y aplique el juicio médico profesional para seleccionar el voltaje de salida. Ajuste las configuraciones y la posición del cable, según sea necesario. También se puede considerar realizar pruebas con un PSA a salidas más altas para determinar mejor los márgenes de estimulación. Las pruebas deberán realizarse para todas las colocaciones del cable.
6. Una vez que se obtengan mediciones aceptables, quite las conexiones del analizador de umbrales y retire el estilete.

Sujeción del cable

Una vez que los electrodos estén colocados satisfactoriamente, use el manguito de sutura para fijar el cable y lograr la hemostasia permanente y la estabilización del cable. Las técnicas de fijación de los manguitos de sutura pueden variar dependiendo de la técnica de inserción del cable empleada. Tenga en cuenta la advertencia y las precauciones siguientes mientras fija el cable.

ADVERTENCIA: No doble, retuerza ni trence el cable con otros cables, ya que, si lo hace, podría ocasionar daños por abrasión al aislamiento del cable o podría dañar el conductor.

PRECAUCIÓN: Al ligar la vena, evite la constricción. Una constricción podría dañar el aislamiento o seccionar la vena. Evite que se desplace la punta distal durante el procedimiento de fijación.

PRECAUCIÓN: No suture directamente sobre el cuerpo del cable, ya que podrían producirse daños estructurales. Use el manguito de sutura para fijar el cable cercano al punto de inserción venosa para evitar que el cable se desplace.

PRECAUCIÓN: Evite retirar o cortar el manguito de sutura del cable. Si es necesario retirar el manguito de sutura, hágalo con precaución, ya que podría dañarse el cable.

PRECAUCIÓN: No se ha evaluado el uso de varios manguitos de sutura y no se recomienda.

Técnica de implante percutáneo

1. Pele la vaina introductora y deslice el manguito de sutura profundamente en el tejido (Figura 8 Ejemplo de manguito de sutura, técnica de implantación percutánea en la página 22).

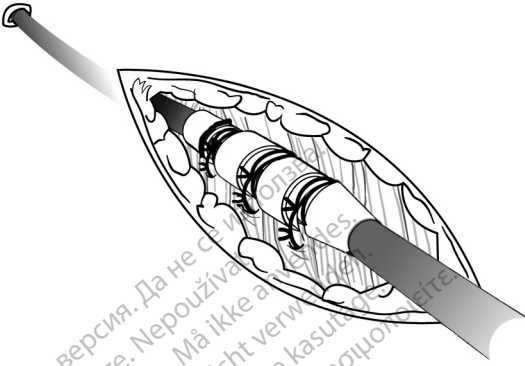


Figura 8. Ejemplo de manguito de sutura, técnica de implantación percutánea

2. Ligue el manguito de sutura y el cable a la fascia utilizando dos surcos de sutura como mínimo. Para lograr una estabilidad adicional, el manguito puede fijarse primero al cable antes de fijarlo a la fascia.
3. Compruebe el manguito de sutura después de la fijación para ver su estabilidad y que no se desliza sujetando el manguito con los dedos e intentando mover el cable en cualquier dirección.

Técnica de Incisión Venosa

1. Deslice el manguito de sutura hacia el interior la vena hasta pasado el surco distal.
2. Ligue la vena alrededor del manguito de sutura para obtener la hemostasia.
3. Utilice el mismo surco para fijar el cable y la vena a la fascia adyacente (Figura 9 Ejemplo de manguito de sutura, técnica de venotomía en la página 23).

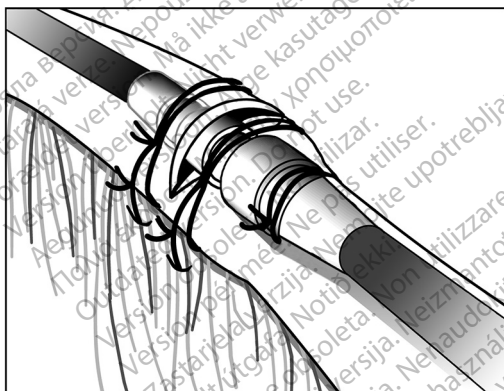


Figura 9. Ejemplo de manguito de sutura, técnica de venotomía

4. Con dos surcos como mínimo para fijar el manguito al cable. Fije este y el manguito de sutura a la fascia adyacente.
5. Compruebe el manguito de sutura después de la fijación para ver su estabilidad y que no se desliza sujetando el manguito con los dedos e intentando mover el cable en cualquier dirección.

Conexión a un generador de impulsos

Consulte el manual del médico del generador de impulsos correspondiente para obtener más instrucciones sobre cómo conectar los terminales del cable al generador de impulsos.

1. Verifique que se ha retirado el estilete y los accesorios del extremo terminal del conector antes de conectar el cable al generador de impulsos.
2. Cuando haya fijado el cable al punto de entrada en la vena, vuelva a comprobar la posición y las mediciones de umbral y conecte a continuación el cable al generador de impulsos utilizando el procedimiento que se describe en el manual del médico del generador de impulsos correspondiente.
3. Sujete el terminal inmediatamente distal a los contactos del anillo del terminal e inserte totalmente el terminal del cable en el puerto del generador de impulsos hasta que se vea el extremo terminal del conector más allá del bloque del tornillo. Si el extremo terminal es difícil de insertar, verifique que el tornillo esté totalmente retraído.

NOTA: Si es necesario, lubrique los conectores de los cables con agua estéril para facilitar la inserción.

4. Ejercer una suave tracción del cable sujetándolo por la zona etiquetada del cuerpo del cable para asegurarse de que la conexión es firme.

PRECAUCIÓN: Inserte recto el terminal del cable en el puerto para cable. No doble el cable cerca de la superficie de contacto entre el cable y el bloque conector. Si se inserta incorrectamente, podría dañarse el aislamiento o el conector.

NOTA: Si no se va a conectar el terminal del cable a un generador de impulsos en el momento de implantar el cable, se debe tapar el conector antes de cerrar la incisión de la bolsa subcutánea. El capuchón para cable está diseñado específicamente para este fin. Suture alrededor del capuchón para que se mantenga en esa posición.

5. Teniendo en cuenta la anatomía del paciente y el tamaño y movimiento del generador de impulsos, enrolle con cuidado el exceso del cable y colóquelo junto al generador de impulsos. Es importante colocar el cable en la bolsa de modo que se minimice la tensión, las retorceduras, los ángulos agudos y/o la presión sobre el cable.

Rendimiento eléctrico

1. Evalúe las señales del cable usando el generador de impulsos.
2. Coloque el generador de impulsos dentro de la bolsa del implante como se indica en el manual del médico del generador de impulsos. Asimismo, consulte las instrucciones en este manual ("Conexión a un generador de impulsos" en la página 24).
3. Evalúe las señales del cable observando el EGM en tiempo real. Tenga en cuenta lo siguiente:
 - La señal del cable implantado debe ser continua y sin artefactos, similar a un ECG de superficie.
 - Una señal discontinua puede indicar una fractura del cable o algún otro daño en este, o una rotura del aislamiento que requeriría reemplazar el cable.
 - Unas señales inadecuadas podrían hacer que el sistema del generador de impulsos no detectara una arritmia o que suministrara una terapia innecesaria.
4. Pruebe una estimulación diafragmática estimulando el cable con una salida de alto voltaje y aplique el juicio médico profesional para seleccionar el voltaje de salida. Ajuste las configuraciones y la posición del cable, según sea necesario. Las pruebas deberán realizarse para todas las colocaciones del cable.

DESPUÉS DEL IMPLANTE

Evaluación posterior a la implantación

Realice la evaluación de seguimiento recomendada en el manual del médico del generador de impulsos correspondiente.

PRECAUCIÓN: En algunos pacientes, el comportamiento del cable en el momento de la implantación podría ser diferente al comportamiento en el estado crónico. Por tanto, se recomienda realizar una evaluación del cable después de la implantación en el seguimiento periódico del generador de impulsos y adicionalmente según sea necesario.

ADVERTENCIA: Asegúrese de que haya disponible un desfibrilador externo, así como personal médico cualificado en RCP, durante las pruebas del dispositivo posteriores al implante, por si el paciente necesitara reanimación externa.

NOTA: *El reposicionamiento crónico del cable puede ser difícil debido a la entrada de fluidos corporales o al crecimiento de tejido fibrótico.*

Explantación

NOTA: *Devuelva todos los generadores de impulsos y cables explantados a Boston Scientific. El examen de generadores de impulsos y cables explantados puede proporcionar información para ir mejorando de modo continuo la fiabilidad del sistema y las consideraciones a tener en cuenta sobre la garantía.*

ADVERTENCIA: No reutilizar, reprocesar ni reesterilizar. La reutilización, reprocesamiento o reesterilización pueden comprometer la integridad estructural del dispositivo y del cable causando un fallo del dispositivo, que a su vez podría producir lesiones, enfermedades o el fallecimiento del paciente. La reutilización, reprocesamiento o reesterilización pueden también crear un riesgo de contaminación del dispositivo y/o causar infección o infección cruzada al paciente, incluidas, entre otras, la transmisión de enfermedades infecciosas de un paciente a otro. La contaminación del dispositivo puede producir lesiones, enfermedades o el fallecimiento del paciente.

Póngase en contacto con Boston Scientific en caso de existir alguna de las situaciones siguientes:

- Cuando se retire un producto del servicio.
- En caso de fallecimiento del paciente (independientemente de la causa), junto con un informe de la autopsia, si se practicó.
- Por otros motivos observados o complicaciones.

NOTA: *La eliminación de los generadores de impulsos y/o cables explantados está sujeta a la legislación y normativa vigentes. Si desea un Envase para devolución de productos, póngase en contacto con Boston Scientific usando la información de la contraportada.*

Considere lo siguiente cuando vaya a explantar y devolver el generador de impulsos y/o el cable:

- Interrogue el generador de impulsos e imprima un informe exhaustivo.
- Desactive el generador de impulsos antes de la explantación.
- Desconecte los cables del generador de impulsos.
- Si se explantan cables, intente extraerlos intactos y devuélvalos independientemente del estado en que se encuentren. No extraiga los cables con pinzas hemostáticas u otros instrumentos de pinzas que puedan dañarlos. Recorra al empleo de instrumentos sólo si no puede liberar manualmente el cable.
- Lave, sin sumergir, el generador de impulsos y los cables para eliminar los fluidos corporales y residuos con una solución desinfectante. No deje que entre líquido en los puertos para cables del generador de impulsos.
- Utilice un Envase para devolución de productos de Boston Scientific para envasar correctamente el generador de impulsos y/o el cable y enviarlos a Boston Scientific.

ESPECIFICACIONES

Especificaciones (nominales)

Tabla 3. Número de modelo y longitud del cable, auricular preformado en J

Modelo	Longitud (cm)
7735	45
7736	52

Tabla 4. Número de modelo y longitud del cable, ventricular recto

Modelo	Longitud (cm)
7731	52
7732	59

Tabla 5. Especificaciones (nominales)

Característica	Nominal
Tipo de terminal	IS-1BI
Compatibilidad	Generadores de impulsos con un puerto IS-1, que acepta un terminal IS-1
Fijación	Con patillas
Dimensiones Nominales del Electrodo:	
Superficie de la punta	5 mm ²
Distancia entre electrodos	10,7 mm
Electrodo del ánodo	20,mm ²
Diámetro nominal:	
Inserción	2,0 mm (6F)
Electrodo del ánodo	2,0 mm
Cuerpo del cable	1,9 mm
Material:	
Aislamiento externo	Poliuretano (55D)
Aislamiento interno	Goma de silicona
Material de las patillas	Goma de silicona

Tabla 5. Especificaciones (nominales) (continúa)

Característica	Nominal
Contacto del anillo terminal	Acero inoxidable 316L
Contacto con el extremo terminal del conector IS-1	Acero inoxidable 316L
Punta de electrodo	Pt-Ir recubierto de IROX (óxido de iridio)
Electrodo del ánodo	Pt-Ir recubierto de IROX (óxido de iridio)
Tipo de conductor	Bobinas helicoidales con devanado único de MP35N™ ^a
Esteroide	0,61 mg de acetato de dexametasona
Manguito de sutura	Goma de silicona blanca radiopaca
Resistencia máxima del conductor del cable:	
Desde el anillo terminal hasta el electrodo del ánodo (o anillo)	45 cm: 130 Ω 52 cm: 152 Ω 59 cm: 174 Ω
Desde el extremo terminal del conector hasta la punta de electrodo	45 cm: 180 Ω 52 cm: 209 Ω 59 cm: 238 Ω

a. MP35N es una marca comercial de SPS Technologies, Inc.

Introduccion del cable

Tabla 6. Introduccion del cable

Introduccion del cable recomendado	
Introduccion sin guía de angioplastia	6F (2,0 mm)
Introduccion con guía de angioplastia	9F (3,0 mm)

Símbolos del envase

Los siguientes símbolos pueden utilizarse en el envase y en el etiquetado (Tabla 7 Símbolos del envase en la página 28):

Tabla 7. Símbolos del envase

Símbolo	Descripción
REF	Número de referencia
SN	Número de serie

Tabla 7. Símbolos del envase (continúa)

Símbolo	Descripción
	Fecha de caducidad
	Número de lote
	Fecha de fabricación
	Esterilizado con óxido de etileno
	No reesterilizar
	No reutilizar
	No utilizar si el envase está dañado
	Consulte las instrucciones de uso en este sitio web: www.bostonscientific-elabeling.com
	Marca CE de conformidad con la identificación del organismo notificado que autoriza el uso de la marca
	Instrucciones de apertura
	Representante autorizado en la Comunidad Europea
	Fabricante
	Dirección del patrocinador australiano
	RM condicional

Остаряла версия. Да не се използва.
Zastaralá verze. Nepoužívat.
Forældet version. Må ikke anvendes.
Version überholt. Nicht verwenden.
Aegunud version. Mhyn την χρησιμοποιείτε.
Παλιά έκδοση. Μην την χρησιμοποιείτε.
Outdated version. Do not use.
Version obsolete. Ne pas utiliser.
Version périmée. Nemojte upotrebljavati.
Zastarjela verzija. Ne uporabite.
Úrejt utgáfa. Notið ekki.
Versione obsoleta. Non utilizzare.
Pasenusi versija. Nenaudokite.
Elavult verzió. Ne használjal.
Dit is een verouderde versie. Niet gebruiken.
Utdatert versjon. Skal ikke brukes.
Wersja przeterminowana. Nie używać.
Versão obsoleta. Não utilize.
Versiune expirată. A nu se utiliza.
Zastaraná verzija. Nepoužívat.
Zastarela različica. Ne uporabite.
Vanhentunut versio. Älä käytä.
Föråldrad version. Använd ej.
Güncel olmayan sürüm. Kullanmayın.

Остаряла версия. Да не се използва.
Zastaralá verze. Nepoužívat.
Forældet version. Må ikke anvendes.
Version überholt. Nicht verwenden.
Aegunud version. Mhyn την χρησιμοποιείτε.
Πολύ έκδοση. Μην την χρησιμοποιείτε.
Outdated version. Do not use.
Version obsolete. Ärge kasutage.
Version périmée. Ne pas utiliser.
Zastarjela verzija. Nemojte upotrebljavati.
Versione obsoleta. Ne utilizzate.
Úrejt útgáfa. Notið ekki.
Novécojusi versija. Nenaudokite.
Pasenusi versija. Neizmantot.
Elavult verzió. Ne használjat.
Dit is een verouderde versie. Niet gebruiken.
Utdatert versjon. Skal ikke brukes.
Wersja przeterminowana. Nie używać.
Versão obsoleta. Não utilize.
Versiune expirată. A nu se utiliza.
Zastaraná verzija. Nepoužívat.
Zastarela različica. Ne uporabite.
Vanhentunut versio. Älä käytä.
Föråldrad version. Använd ej.
Güncel olmayan sürüm. Kullanmayın.

Boston Scientific



Boston Scientific Corporation
4100 Hamline Avenue North
St. Paul, MN 55112-5798 USA

EC REP

Guidant Europe NV/SA; Boston Scientific
Green Square, Lambroekstraat 5D
1831 Diegem, Belgium

AUS

Boston Scientific (Australia) Pty Ltd
PO Box 332
Botany NSW 1455 Australia
Free Phone 1 800 676 133
Free Fax 1 800 836 666

www.bostonscientific.com

1.800.CARDIAC (227.3422)

+1.651.582.4000

© 2018 Boston Scientific Corporation or its affiliates.

All rights reserved.
358661-120 ES Europe 2019.11

CE 2797

Authorized 2014

