

PODREGZNIK DOTYCZĄCY ELEKTROD DLA
LEKARZY

INGEVITY™ MRI

Elektroda stymulująco/wyczuwająca

Połączenie dwubiegunowe IS-1

Fiksacja uzębiona

Prosta

REF 7731,7732

Fabrycznie uformowana przedsiionkowa typu „J”

REF 7735,7736

рсия. Да не се използва.
erze. Nepoužívajte.
version. Må ikke anvendes.
n überholt. Nicht verwenden.
unud version. Ärge kasutage.

αλιά έκδοση. Μην την χρησιμοποιείτε.
Outdated version. Do not use.
Versión obsoleta. No utilizar.
Version périmée. Ne pas utiliser.

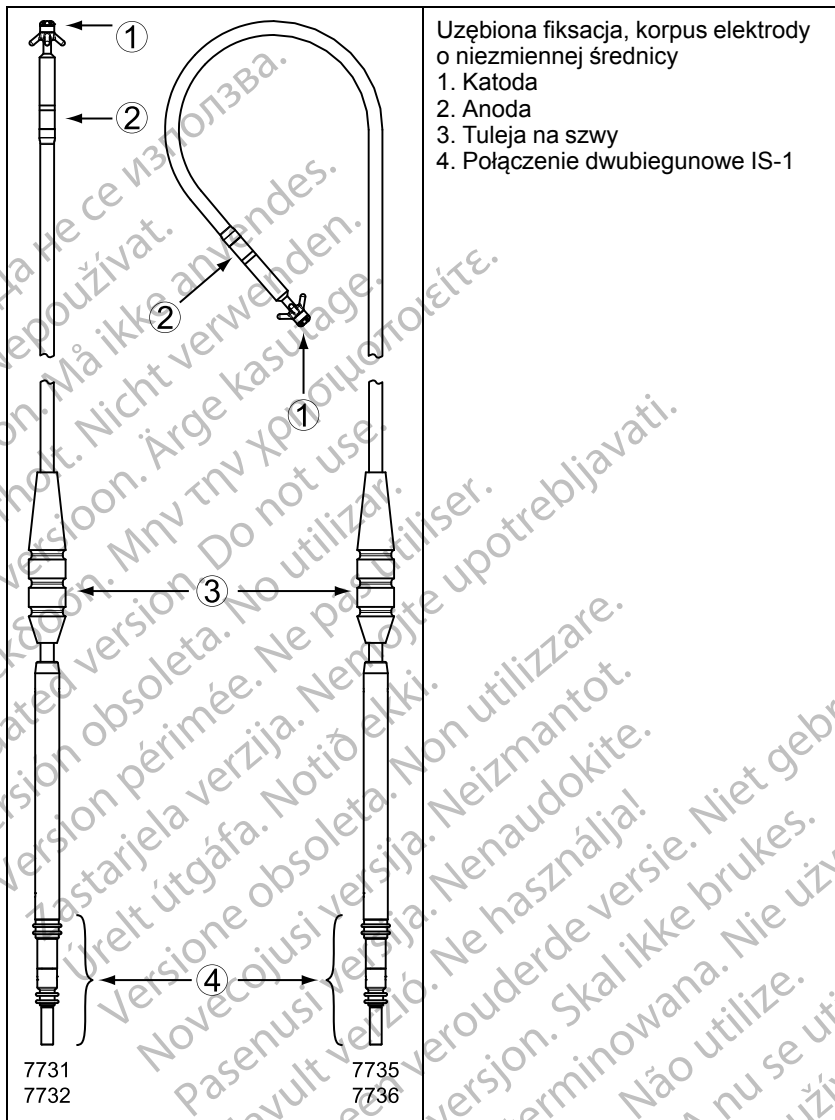
Zastarjela verzija. Nemojte upotrebljavati.
Úrelt útgáfa. Notið ekki.
Versione obsolete. Non utilizzare.
Pasenusi versija. Nenaudokite.
Elavult verzió. Ne használja!

Dit is een verouderde versie. Niet gebruiken.
Utdatert versjon. Skal ikke brukes.
Wersja przeterminowana. Nie używać.
Versão obsoleta. Não utilize.

Versiune expirată. A nu se utiliza.
Zastarana verzija. Nepoužívajte.
Vanhentunut versio. Älä käytä.
Föråldrad version. Använd
ancel olmayan sürüm. K

Spis treści

INFORMACJE DOTYCZĄCE UŻYTKOWANIA	1
Opis urządzenia.....	1
Powiązane informacje.....	2
Informacje o systemie o statusie „MR warunkowo”.....	3
Wskazania i stosowanie.....	4
Przeciwwskazania.....	4
Ostrzeżenia.....	4
Środki ostrożności.....	5
Możliwe zdarzenia niepożądane.....	10
Informacje gwarancyjne.....	11
INFORMACJE DOTYCZĄCE OKRESU PRZED WSZCZEPIENIEM	11
Przygotowanie do zabiegu.....	12
Elementy znajdujące się w zestawie.....	12
Aksesoria.....	12
Czekan żylny.....	12
Radiocieniująca tuleja na szwy.....	12
Mandryny.....	13
Nasadka elektrody.....	13
WSZCZEPIANIE	13
Wprowadzanie mandryny.....	14
Wprowadzanie elektrody.....	15
Umieszczanie elektrody w prawym przedsonku.....	18
Umieszczanie elektrody w prawej komorze.....	19
Kontrola stabilności elektrody.....	20
Ocena działania elektrody.....	21
Zabezpieczanie elektrody.....	22
Podłączenie do generatora impulsów.....	25
Parametry elektryczne.....	26
PO WSZCZEPIENIU	26
Ocena po wszczępieniu.....	26
Eksplantacja.....	27
DANE TECHNICZNE	28
Dane techniczne (nominalne).....	28
Wprowadzacz elektrody.....	29
Symbol na opakowaniu.....	29



Poniższe znaki towarowe należą do firmy Boston Scientific Corporation lub jej spółek zależnych: IMAGEREADY, INGEVITY, IROX.

INFORMACJE DOTYCZĄCE UŻYTKOWANIA

Opis urządzenia

Ta rodzina elektrod ma następującą charakterystykę:

- Wewnątrzsercowa elektroda stymulująco/wyczuwająca — przeznaczona do długookresowej, dwubiegunowej stymulacji i wyczuwania w przedsionku i/lub komórce.
- Połączenie dwubiegunowe IS-1¹ — połączenie standardowe wykorzystywane do współpracy ze zgodnymi urządzeniami kardiologicznymi mającymi gniazdo zgodne z połączeniem IS-1.
- MR warunkowo — elektrody mogą być używane jako część systemu stymulacji ImageReady o statusie „MR warunkowo” lub systemu defibrylacji ImageReady o statusie „MR warunkowo” po podłączeniu do generatorów impulsów firmy Boston Scientific o statusie „MR warunkowo” (“Informacje o systemie o statusie „MR warunkowo” na stronie 3).
- Elektroda końcówki — służy jako katoda w wewnątrzsercowej stymulacji/wyczuwaniu prawego przedsionka i/lub prawej komory z zastosowaniem konstrukcji platynowo-irydowej zwiększającej użyteczne aktywne pole powierzchni wyczuwania oraz stabilność końcówki elektrody stosowanej długookresowo przy zachowaniu małej powierzchni stymulacji. Wysoka impedancja oraz niskie progi stymulacji mogą się wspólnie przyczyniać do przedłużenia zdolności generatora impulsów do stymulacji.
- Elektrody z pokryciem IROX — elektrody są pokryte IROX w celu zwiększenia mikroskopowego pola powierzchni.
- Uwalnianie sterydu — po wystawieniu na działanie płynów ustrojowych z elektrody uwalniany jest steryd pomagający w ograniczeniu reakcji zapalnej tkanki przy elektrodzie dystalnej. Steryd hamuje reakcję zapalną uznawaną za przyczynę wzrostu progów zwykle związanego z wszczepionymi elektrodami stymulującymi. Pożądane są niższe progi, ponieważ zwiększają margines bezpieczeństwa stymulacji i ograniczają zapotrzebowanie na energię stymulacji, potencjalnie wydłużając trwałość generatora impulsów. Nominalną dawkę i budowę sterydu określono w danych technicznych (Tabela 5 Dane techniczne (nominalne) na stronie 28).
- Radiocieniująca tuleja na szwy — radiocieniująca tuleja na szwy jest widoczna w badaniu fluoroskopowym i służy do mocowania, unieruchamiania i ochrony elektrody w miejscu wprowadzenia do żyły po jej umieszczeniu. Okienko ma na celu pomoc w zaciśnięciu tulei na elektrodzie podczas zakładania szwów.
- Fabrycznie uformowana fixacja przedsionkowa typu „J” — dystalna część fabrycznie uformowanej elektrody przedsionkowej typu „J” jest kotwiczona w odpowiednim miejscu przez usunięcie mandrynu i umożliwienie

1. IS-1 odnosi się do międzynarodowej normy ISO 5841-3:2013.

przyjęcia przez końcówkę dystalną kształtu litery „J” pozwalającego na osadzenie końcówki w uszku przedsionka.

- Uzębiona — odnogi z kauczuku silikonowego umieszczone proksymalnie w stosunku do dystalnej elektrody stymulującej umożliwiają fiksację w uszku przedsionka (fabrycznie uformowana elektroda przedsionkowa typu „J”) lub w koniuszku prawej komory (elektroda prosta).
- Widoczność fluoroskopowa — konstrukcja elektrody platynowo-irydowej zapewnia lepszą widoczność końcówki elektrody pasywnej w badaniu fluoroskopowym.
- Korpus elektrody — korpus elektrody o nieziennej średnicy ma budowę współosiową obejmującą jednożyłowe zwoje wewnętrzne i zewnętrzne zaprojektowane na potrzeby stosowania w polu magnetycznym MRI zgodnie z zasadami statusu „MR warunkowo” oraz w celu uzyskania lepszej ochrony przed zmęczeniem materiału w wyniku zginania. Przewodniki są oddzielone warstwami kauczuku silikonowego i politetrafluoroetyleny (PTFE). Zarówno zwój wewnętrzny, jak i zewnętrzny są pokryte kopolimerem etylenu z tetrafluoroetylenem (ETFE) zapewniającym dodatkową izolację. Cały korpus elektrody jest osłonięty zewnętrzną izolacją z poliuretanu.
- Metoda wprowadzania przy użyciu mandrynu — konstrukcja obejmuje zwój przewodnika o otwartym świetle umożliwiający wprowadzenie elektrody przy użyciu mandrynu. Należy zapoznać się z informacjami o mandrynach ("Mandryny" na stronie 13).

Powiązane informacje

Wskazówki zawarte w podręczniku dotyczącym elektrod należy stosować w połączeniu z innymi materiałami, w tym odpowiednim Podręcznikiem dla lekarzy dotyczącym generatora impulsów oraz instrukcjami użytkownika akcesoriów i narzędzi do wszczepiania.

Dodatkowe informacje można znaleźć na stronie www.bostonscientific-labeling.com.

Informacje na temat skanowania MRI można znaleźć w Instrukcji obsługi technicznej dotyczącej badania MRI dla systemu stymulacji ImageReady o statusie „MR warunkowo” lub w Instrukcji obsługi technicznej dotyczącej badania MRI dla systemu defibrylacji ImageReady o statusie „MR warunkowo”² (dalej określanych jako Instrukcja obsługi technicznej dotyczącej badania MRI).

GRUPA DOCEŁOWA

Niniejsza literatura jest przeznaczona do użytku przez specjalistów przeszkolonych lub mających doświadczenie w zakresie procedur związanych ze wszczepianiem urządzenia i/lub kontrolą.

2. Dostępne na stronie www.bostonscientific-labeling.com.

Informacje o systemie o statusie „MR warunkowo”

Te elektrody³ mogą być używane jako część systemu stymulacji ImageReady o statusie „MR warunkowo” lub systemu defibrylacji ImageReady o statusie „MR warunkowo” (dalej określanych jako system o statusie „MR warunkowo”) po podłączeniu do generatora impulsów Boston Scientific o statusie „MR warunkowo”. Pacjenci z wszczepionym systemem o statusie „MR warunkowo” mogą kwalifikować się do badań MRI, o ile badania te będą prowadzone po spełnieniu wszystkich warunków użytkowania określonych w odpowiedniej instrukcji obsługi technicznej dotyczącej badania MRI. Komponenty wymagane do uzyskania statusu „MR warunkowo” obejmują określone modele generatorów impulsów, elektrod i akcesoriów Boston Scientific, Programator/ Rejestrator/Monitor (PRM) oraz aplikację PRM. Informacje dotyczące numerów modeli generatorów impulsów i komponentów o statusie „MR warunkowo” oraz pełen opis systemu ImageReady o statusie „MR warunkowo” zamieszczono w odpowiedniej instrukcji obsługi technicznej dotyczącej badania MRI.

Warunki użytkowania podczas badania MRI dotyczące wszczępiania

Aby zapewnić wszczępianie kompletnego systemu ImageReady o statusie „MR warunkowo”, spełnione muszą być poniższe częściowe warunki użytkowania dotyczące implantacji. Pełen wykaz Warunków użytkowania zamieszczono w instrukcji obsługi technicznej dotyczącej badania MRI. Aby badanie metodą MRI mogło zostać uznane za badanie o statusie „MR warunkowo”, należy spełnić wszystkie warunki podane w pełnym wykazie Warunków użytkowania.

- Pacjentowi wszczepiono system stymulacji ImageReady o statusie „MR warunkowo”⁴ lub system defibrylacji ImageReady o statusie „MR warunkowo”⁴.
 - U pacjenta nie występują inne aktywne ani pozostawione wszczepione urządzenia, elementy ani akcesoria, takie jak adaptery elektrod, przedłużacze, elektrody lub generatory impulsów
 - Stymulacja bipolarna lub wyłączenie stymulacji za pomocą systemu stymulacji ImageReady o statusie „MR warunkowo”
 - Położenie wszczepionego generatora impulsów ograniczone do lewego bądź prawego obszaru piersiowego
 - Od chwili wszczępiania i/lub jakiegokolwiek rewizji elektrody bądź chirurgicznej modyfikacji systemu o statusie „MR warunkowo” musi upłynąć co najmniej sześć (6) tygodni
 - Próg stymulacji $\leq 2,0$ V u pacjentów zależnych od stymulacji z systemem stymulacji ImageReady o statusie „MR warunkowo”
 - Brak oznak złamania elektrody czy naruszenia integralności systemu generator impulsów-elektroda
3. Niektóre dostępne w obrocie elektrody INGEVITY MRI oraz wszystkie elektrody INGEVITY MRI użyte w badaniu klinicznym SAMURAI mają po dwa paskowe znaczniki radioceniujące na końcu proksymalnym.
 4. Zdefiniowany jako generator impulsów Boston Scientific i elektroda (elektrody) o statusie „MR warunkowo” ze wszystkimi gniazdami zajęтыми przez elektrody lub wtyczkę gniazda.

Wskazania i stosowanie

Ta elektroda firmy Boston Scientific jest przeznaczona do stosowania w następujących przypadkach:

- Do długookresowej stymulacji i wyczuwania w prawym przedsionku (fabrycznie uformowana przedsionkowa typu „J”) lub prawej komorze (prosta) w przypadku stosowania ze zgodnym generatorem impulsów

Przeciwwskazania

Stosowanie elektrody Boston Scientific jest przeciwwskazane u następujących pacjentów:

- Pacjenci z nadwrażliwością na pojedynczą dawkę nominalną 0,61 mg octanu deksametazonu
- Pacjenci z protezą mechaniczną zastawki trójdzielnej

OSTRZEŻENIA

Ogólne

- **Znajomość oznaczeń.** Przed implantacją należy dokładnie przeczytać niniejszą instrukcję, aby uniknąć uszkodzenia generatora impulsów i/lub elektrod. Uszkodzenie urządzenia może doprowadzić do uszkodzenia ciała lub zgonu pacjenta.
- **Tylko do jednorazowego użytku.** Nie używać powtórnie, nie przetwarzać, nie resterylizować. Powtórne użycie, przetwarzanie lub resterylizacja mogą naruszyć integralność struktury urządzenia i/lub prowadzić do uszkodzenia urządzenia, co może przyczynić się do uszkodzenia ciała, chorób lub zgonu pacjenta. Powtórne użycie, przetwarzanie lub resterylizacja mogą też stwarzać ryzyko zakażenia urządzenia i/lub zakażenia pacjenta a także ryzyko zakażeń krzyżowych, łącznie z przenoszeniem chorób zakaźnych z jednego pacjenta na drugiego. Zakażenie urządzenia może prowadzić do uszkodzenia ciała, chorób lub zgonu pacjenta.
- **Dodatkowe urządzenie do defibrylacji.** Podczas implantacji i badań elektrofizjologicznych powinien być zawsze dostępny defibrylator zewnętrzny. Jeśli indukowana tachyarytmia komorowa nie zostanie przerwana w porę, może nastąpić zgon pacjenta.
- **Możliwość resuscytacji.** W czasie testów po implantacji urządzenia należy zapewnić dostępność defibrylatora zewnętrznego oraz obecność personelu medycznego potrafiącego przeprowadzać resuscytację krążeniowo-oddechową, gdyby zaszła taka potrzeba.
- **Złamanie elektrody.** Złamanie, przemieszczenie, scieranie się elektrody, lub niepełne połączenie mogą powodować okresowe lub ciągłe zaniki stymulacji lub wyczuwania albo obu tych funkcji.

Obsługa

- **Nadmierne zginanie.** Pomimo, że elektroda jest sprężysta, nie jest przystosowana do znoszenia nadmiernego zginania, wyginania lub

naprężania. Może to spowodować osłabienie struktury, przerwanie ciągłości przewodnika, i/albo przemieszczenie.

- **Nie zginać elektrod.** Nie zginać, nie skręcać ani nie splatać elektrody z innymi elektrodami, gdyż mogłoby to spowodować ścieranie się izolacji lub uszkodzenie przewodnika.

Informacje dotyczące wszczepiania

- **Nie przeprowadzać wszczepiania w strefie III rezonansu magnetycznego.** System nie może być wszczepiany w strefie III (i wyższej) rezonansu magnetycznego według definicji podanej w dokumencie American College of Radiology Guidance Document for Safe MR Practices⁵. Niektóre akcesoria zapakowane wraz z generatorami impulsów i elektrodami, w tym klucz obrotowy i mandryny wiodące, nie mają statusu „MR warunkowo” i nie należy ich wносить do pomieszczenia ze skanerem MRI, do sali kontrolnej ani do stref III lub IV rezonansu magnetycznego.
- **Umieścić elektrodę we właściwym położeniu.** Zadbać o uzyskanie właściwej pozycji elektrod. W przeciwnym razie istnieje ryzyko uzyskania suboptymalnych wyników pomiarów elektrody.

Po wszczepieniu

- **Badanie metodą rezonansu magnetycznego (MRI).** Jeżeli nie są spełnione wszystkie warunki użytkowania MRI (opis w Instrukcji obsługi technicznej dotyczącej badania MRI), skanowanie MRI pacjenta nie spełnia wymagań statusu „MR warunkowo” dla wszczepionego systemu, co może doprowadzić do poważnych obrażeń lub śmierci pacjenta i/lub uszkodzenia wszczepionego systemu.

Instrukcja obsługi technicznej dotycząca badania MRI zawiera informacje na temat możliwych zdarzeń niepożądanych występujących w przypadku spełnienia lub niespełnienia wymagań warunków użytkowania, a także pełną listę ostrzeżeń i środków ostrożności dotyczących badania MRI.

- **Diatermia.** Pacjenci z implantowanym generatorem impulsów i/lub elektrodą nie powinni być poddawani diatermii gdyż zabieg ten może powodować migotanie, oparzenie mięśnia sercowego, a także nieodwracalne uszkodzenie generatora impulsów z powodu indukowanych prądów.

ŚRODKI OSTROŻNOŚCI

Uwagi kliniczne

- **Octan deksametazonu.** Nie określono, czy ostrzeżenia, środki ostrożności lub powikłania związane zwykle z octanem deksametazonu podawanym w iniekcjach dotyczą również stosowania urządzenia o kontrolowanym uwalnianiu w ściśle określonym miejscu niskich stężeń tej

5. Kanal E, et al., American Journal of Roentgenology 188:1447-74, 2007.

substancji. Odwołaj się do Physicians' Desk Reference™⁶ po wykaz możliwych zdarzeń niepożądanych.

Sterylizacja i przechowywanie

- **Jeżeli opakowanie jest uszkodzone.** Tacki i zawartość opakowania przed ostatecznym zapakowaniem były sterylizowane przy użyciu tlenu etylenu. W momencie odbioru generator impulsów i/lub elektroda są sterylne pod warunkiem, że opakowanie jest nienaruszone. Jeżeli opakowanie jest mokre, przebite, otwarte lub uszkodzone w inny sposób, należy odesłać generator impulsów i/lub elektrodę do Boston Scientific.
- **Temperatura przechowywania.** Przechowywać w temp. 25°C (77°F). Dopuszcza się temperatury w zakresie 15–30°C (59–86°F). W czasie transportu dopuszcza się krótkotrwały wzrost temperatury do 50°C (122°F).
- **Użyć przed.** Generator impulsów i/lub elektrodę należy wszczepić przed upływem lub ostatniego dnia daty ważności podanej na etykiecie opakowania, gdyż ta data oznacza zatwierdzony okres trwałości. Na przykład, jeśli datą jest 1 stycznia, nie należy dokonywać wszczepienia 2 stycznia ani później.

Obsługa

- **Nie zanurzać w płynie.** Nie przecierać ani nie zanurzać elektrody z końcówką w płynie. Takie postępowanie zmniejszy ilość sterydu dostępnego po wszczepieniu elektrody.
- **Trwała zmiana położenia.** Trwała zmiana położenia elektrody może uniemożliwić pracę przy optymalnych wartościach progowych na skutek wyczerpania się sterydu.
- **Chronić przed zanieczyszczeniem powierzchniowym.** W elektrodzie użyto kauczuku silikonowego, który może przyciągać drobne cząstki, dlatego należy zawsze chronić go przed zanieczyszczeniem powierzchniowym.
- **Nie wolno dopuścić do zanieczyszczenia końcówki elektrody olejem mineralnym.** Kończówka elektrody nie może stykać się z olejem mineralnym. Obecność oleju mineralnego na końcówce może zahamować przewodzenie.
- **Sprawdzić prawidłowe położenie tulei na szwy.** Należy się upewnić, że w trakcie trwania zabiegu do momentu zamocowania elektrody tuleja na szwy znajduje się w pozycji proksymalnej względem miejsca dostępu żylnego, w pobliżu kształtki nasuwki terminalnej.

Wszczepianie

- **Ocenić pacjenta pod kątem zabiegu.** Mogą występować dodatkowe czynniki dotyczące ogólnego stanu zdrowia pacjenta i stany medyczne, które, pomimo że nie odnoszą się do funkcjonowania lub przeznaczenia urządzenia, mogą nie kwalifikować pacjenta do wszczepienia niniejszego

6. Physicians' Desk Reference jest znakiem towarowym należącym do Thomson Healthcare Inc.

systemu. W przeprowadzaniu tej oceny pomocne mogą być wytyczne, które mogły zostać opublikowane przez podmioty zajmujące się chorobami serca.

- **Kompatybilność elektrod.** Przed wszczęciem należy potwierdzić kompatybilność generatora impulsów w zakresie układu elektroda-impuls. Stosowanie niekompatybilnych elektrod i generatorów impulsów może uszkodzić połączenia i/lub spowodować niepożądane konsekwencje, takie jak niedostateczna czułość względem akcji serca lub niedostarczenie wymaganej terapii.
- **Użyć zalecanego mandrynu.** Zalecane jest używanie mandrynu przeznaczonego dla określonej elektrody.
- **Urządzenia zasilane z sieci.** Podczas testowania elektrod za pomocą urządzeń zasilanych z sieci należy zachować szczególną ostrożność, ponieważ prąd upływu przekraczający 10 μ A może wywoływać migotanie komór. Upewnić się, że wszelkie urządzenia zasilane z sieci spełniają określone wymagania.
- **Nie zginać elektrody w pobliżu złącza wejścia połączeń.** Wprowadzić wytyk elektrody prosto do portu elektrody. Nie zginać elektrody w pobliżu złącza wejścia połączeń. Nieprawidłowe wprowadzenie może spowodować uszkodzenie izolacji lub połączenia.
- **Czekan żylny.** Czekan żylny nie jest przeznaczony ani do nakłuwania żyły, ani do rozwarstwiania tkanek podczas zabiegu wenesekcji. Należy upewnić się, że czekan żylny nie przebijie izolacji elektrody. Mogłoby to uniemożliwić prawidłowe działanie elektrody.
- **Nie zginać elektrody po założeniu mandrynu.** Nie zginać elektrody po założeniu mandrynu. Zginanie elektrody może uszkodzić przewodnik i izolację.
- **Stosowanie narzędzi przy końcówce dystalnej.** Nie należy stosować narzędzi przy końcówce dystalnej elektrody, gdyż mogłoby to doprowadzić do uszkodzeń elektrody. Należy unikać trzymania końcówki dystalnej elektrody i manipulowania nią.
- **Wyginanie mandrynu.** Nie używać ostrych przedmiotów do wyginania dystalnej końcówki mandrynu. Nie wyginać mandrynu kiedy jest w elektrodzie. Jeśli preferowany jest mandryn wygięty, delikatnie wygiąć mandryn prosty przed wprowadzeniem go do elektrody, aby uniknąć uszkodzenia mandrynu i elektrody.
- **Nie wszczepiać elektrody pod obojczykiem.** Przy próbie wszczęcia elektrody przez nakłucie żyły podobojczykowej nie należy wprowadzać jej pod przyśrodkową trzecią część obojczyka. W przypadku wszczęcia elektrody w taki sposób może dojść do uszkodzenia lub trwałego przemieszczenia elektrody. Jeżeli ma zostać wykonane wszczęcie przez żyłę podobojczykową, elektroda musi zostać wprowadzona do tej żyły w pobliżu bocznej brzozy pierwszego żebra, aby uniknąć zakleszczenia przez mięsień podobojczykowy lub struktury więzadłowe związane z wąskim regionem żebrowo-obojczykowym. Jak opisano w literaturze, zakleszczenie elektrody w takich strukturach tkanek

miękkich, jak mięsień podobojczykowy, więzadło żebrowo-krucze lub więzadło żebrowo-obojczykowe, może spowodować złamanie takiej elektrody.⁷

- **Przemieszczenie elektrody.** W razie przemieszczenia konieczna jest natychmiastowa pomoc medyczna, aby poprawić pozycję elektrody i zminimalizować uraz wsierdza.
- **Nie używać elektrody odnogowej, jeżeli została wycofana przez wprowadzacz.** Używanie elektrody odnogowej po wycofaniu jej przez wprowadzacz może doprowadzić do uszkodzenia odnog.
- **Zgodne narzędzia do wprowadzania.** Do wprowadzania elektrody należy używać wyłącznie zgodnych narzędzi, ponieważ użycie narzędzi niezgodnych może spowodować uszkodzenie elektrody lub uraz u pacjenta.
- **Nie dociskać zbyt mocno.** Podczas podwiązywania żyły należy uważać, by nie dociskać zbyt mocno. Zbyt mocne dociśnięcie może uszkodzić izolację lub rozerwać żyłę. Unikać przemieszczania końcówki dystalnej podczas procedury zakotwiczenia.
- **Nie zakładać szwów bezpośrednio nad elektrodą.** Szwu nie należy zakładać bezpośrednio nad trzonem elektrody, ponieważ może to spowodować uszkodzenia jej struktury. Należy użyć tulei na szwy do umocowania elektrody w położeniu proksymalnym względem miejsca wprowadzenia do żyły w celu jej unieruchomienia.
- **Zachować ostrożność przy usuwaniu tulei na szwy.** Należy unikać usuwania tulei na szwy lub odcinania jej od elektrody. Jeśli konieczne jest usunięcie tulei na szwy, należy postępować ostrożnie, aby nie doszło do uszkodzenia elektrody.
- **Nie przeprowadzono oceny stosowania wielu tulei na szwy.** Nie przeprowadzono oceny stosowania wielu tulei na szwy i takie postępowanie nie jest zalecane.

Środowisko kliniczne

- **Elektrokauteryzacja.** Elektrokauteryzacja może wywoływać komorowe arytmie i/lub migotanie, powodować asynchroniczną lub zahamowaną stymulację i/lub zmniejszenie wydajności stymulacji generatora impulsów prowadząc potencjalnie do nieskutecznej stymulacji.

Jeżeli elektrokauteryzacja jest niezbędna z medycznego punktu widzenia, należy zachować poniższe środki ostrożności, aby zminimalizować ryzyko uszkodzenia elektrody. Ponadto odwołaj się do etykiety generatora impulsów po zalecenia dotyczące programowania urządzenia i dodatkowe informacje na temat minimalizowania zagrożenia pacjenta i systemu.

- Należy unikać bezpośredniego kontaktu sprzętu do elektrokauteryzacji z generatorem impulsów i elektrodami.

7. Magney JE, et al. Anatomical mechanisms explaining damage to pacemaker leads, defibrillator leads, and failure of central venous catheters adjacent to the sternoclavicular joint. PACE. 1993;16:445–457.

- Tor przepływu prądu elektrycznego powinien znajdować się jak najdalej od generatora impulsów i elektrod.
- Jeżeli elektrokauterizacja jest przeprowadzana na tkance w pobliżu urządzenia lub elektrod, należy monitorować wstępne i końcowe pomiary pod kątem progów wyczuwania i stymulacji, aby określić integralność i stabilność systemu.
- Należy stosować krótkie, przerywane i nieregularne uderzenia seriami impulsów przy użyciu najmniejszych skutecznych dawek energii.
- Jeśli to możliwe, należy stosować elektrokauterizację dwubiegunową.

- **Ablacja o częstotliwości radiowej (RF).** Ablacja RF może wywoływać arytmie i/lub migotanie komór oraz powodować asynchroniczną lub zahamowaną stymulację i/lub zmniejszenie wydajności stymulacji przez generator impulsów, potencjalnie prowadząc do utraty wychwytywania. Ablacja RF może również wywołać stymulację komorową do wartości Maximum Tracking Rate (MTR) (Maksymalna częstota śledzenia) i/lub zmiany progów stymulacji. Należy ponadto zachować ostrożność przy wykonywaniu jakiegokolwiek zabiegu ablacji serca u pacjentów z wszczepionymi urządzeniami.

Jeżeli ablacja RF jest niezbędna z medycznego punktu widzenia, należy przestrzegać poniższych zasad, aby zminimalizować ryzyko uszkodzenia elektrody. Ponadto należy przeczytać zalecenia dotyczące programowania urządzenia i dodatkowe informacje na temat minimalizowania zagrożeń dla pacjenta i systemu zamieszczone na etykiecie generatora impulsów.

- Należy unikać bezpośredniego kontaktu pomiędzy cewnikiem ablacyjnym a generatorem impulsów i elektrodami. Ablacja RF w pobliżu elektrody może uszkodzić powierzchnię przylegania elektrody do tkanki.
- Tor przepływu prądu należy utrzymywać możliwie jak najdalej od generatora impulsów i elektrod.
- Jeżeli wykonywana jest ablacja RF tkanek leżących w pobliżu urządzenia lub elektrod, należy monitorować wyniki pomiarów impedancji oraz progów wyczuwania i stymulacji wykonywanych przed ablacją i po niej, aby określić integralność i stabilność systemu.
- **Wprowadzenie przewodnika centralnego cewnika żylnego.** Należy zachować ostrożność podczas wprowadzania przewodników do zakładania innych systemów cewników centralnych, takich jak PIC czy Hickman, w miejsca, w których można napotkać elektrody. Wprowadzanie takich przewodników do żył, w których umieszczone są elektrody, może spowodować uszkodzenie lub przemieszczenie elektrod.

Badania kontrolne

- **Sprawność elektrody w czasie długotrwałego użytkowania.** U niektórych pacjentów sprawność elektrod podczas wszczepienia może nie stanowić prognozy jej sprawności w trakcie długotrwałego użycia. Dlatego też zalecane jest przeprowadzanie badania kontrolnego mającego na celu ocenę elektrod po wszczepieniu przy rutynowej kontroli generatora impulsów i dodatkowo stosownie do sytuacji.

Możliwe zdarzenia niepożądane

Na podstawie literatury specjalistycznej i doświadczenia w kwestii wszczepiania generatora impulsów i/lub elektrody przygotowano poniższy wykaz zdarzeń niepożądanych związanych ze wszczepieniem produktów opisanych w tym dokumencie:

- Zator powietrzny
- Reakcja alergiczna
- Uszkodzenie tętnic z późniejszym zwichnięciem
- Krwawienie
- Bradykardia
- Złamanie/uszkodzenie narzędzi do wszczepiania
- Perforacja serca
- Tamponada serca
- Przewlekłe uszkodzenie nerwu
- Uszkodzenie komponentu
- Złamanie cewki przewodnika
- Zgon
- Zaburzenia równowagi elektrolitowej/odwodnienie
- Podniesienie progów
- Nadżerka
- Nadmierny rozrost tkanki włóknistej
- Stymulacja pozasercowa (stymulacja mięśni/nerwów)
- Gromadzenie się płynu
- Zjawiska odrzucenia ciała obcego
- Tworzenie się krwinków lub gromadzenie się płynu surowiczego
- Blok serca
- Krwotok
- Krwiak opłucnej
- Niemożność wykonania stymulacji
- Nieodpowiednia terapia (np. wyładowania i stymulacja antytachyarytmiczna [ATP] w stosownych przypadkach, stymulacja)
- Ból w miejscu nacięcia
- Niepełne połączenie elektrod z generatorem impulsów
- Zakażenie, w tym zapalenie wsierdzia
- Przemieszczenie elektrody
- Złamanie elektrody
- Uszkodzenie lub ścieranie się izolacji elektrody

- Zniekształcenie i/lub uszkodzenie końcówki elektrody
- Nowotwór złośliwy lub oparzenie skóry z powodu promieniowania związanego z fluoroskopią
- Uraz mięśnia sercowego (np. uszkodzenie tkanek, uszkodzenie zastawki)
- Wyczuwanie miopotencjałów
- Nadczułość/niedoczulość
- Tarcie osierdziowe, wysięk
- Odma opłucnowa
- Przemieszczenie generatora impulsów i/lub elektrody
- Omdlenie
- Tachyarytmie, w tym akceleracja arytmii i wczesne, nawracające migotanie przedsionków
- Zakrzepica/powikłania zakrzepowo-zatorowe
- Uszkodzenie zastawki
- Reakcja wazowagalna
- Okluzja żyły
- Uraz żyły (np. perforacja, dysekcja, nadżerka)

Lista możliwych zdarzeń niepożądanych związanych z obrazowaniem MRI znajduje się w odpowiedniej Instrukcji obsługi technicznej dotyczącej badania MRI dla systemu stymulacji lub defibrylacji ImageReady o statusie „MR warunkowo”.

Informacje gwarancyjne

Dla elektrody dostępna jest karta ograniczonej gwarancji. Aby uzyskać kopię dokumentu, należy skontaktować się z firmą Boston Scientific, korzystając z informacji podanych na tylnej okładce.

INFORMACJE DOTYCZĄCE OKRESU PRZED WSZCZEPIENIEM

Za prawidłowość procedur i technik chirurgicznych odpowiedzialny jest wykwalifikowany personel medyczny. Przedstawione procedury implantacji służą jedynie dla celów informacyjnych. Lekarz musi stosować informacje zawarte w tej instrukcji zgodnie z profesjonalną wiedzą i doświadczeniem medycznym.

Elektroda, w postaci opracowanej i dostępnej na rynku, jest przeznaczona wyłącznie do użytku zgodnego ze wskazaniami.

Przygotowanie do zabiegu

Przed rozpoczęciem procedury implantacji należy uwzględnić następujące kwestie:

- Podczas implantacji dostępne muszą być narzędzia do monitorowania serca, obrazowania (fluoroskopia), defibrylacji zewnętrznej i pomiaru sygnału elektrody.
- Podczas stosowania urządzeń elektrycznych należy zawsze odizolować pacjenta od potencjalnie niebezpiecznego prądu upływu.
- Na wypadek przypadkowego uszkodzenia lub zanieczyszczenia, dostępne powinny być również jałowe duplikaty wszystkich wszczepianych elementów.

Elementy znajdujące się w zestawie

W opakowaniu elektrody znajdują się następujące elementy:

- Czekan żylny
- Mandryny
- Mandryn wiodący
- Dokumentacja

Akcesoria

Poza akcesoriami znajdującymi się w zestawie z elektrodą dostępne są akcesoria elektrody w osobnym opakowaniu.

Czekan żylny

Czekan żylny jest jednorazowego użytku przyrządem wykonanym z tworzywa sztucznego, pomagającym w umieszczeniu wkładu podczas procedury wenesekcji.

Radiocieniująca tuleja na szwy

Radiocieniująca tuleja na szwy jest regulowanym, rurkowym wzmocnieniem widocznym w badaniu fluoroskopowym. Umieszcza się ją nad zewnętrzną izolacją elektrody, a jej celem jest zabezpieczenie i ochrona elektrody w miejscu wprowadzenia do żyły, po jego umieszczeniu. Zastosowanie tulei na szwy zmniejsza możliwość strukturalnego uszkodzenia wskutek zakładania szwu bezpośrednio nad korpusem elektrody. Aby zmienić pozycję tulei na szwy, należy ją delikatnie ścisnąć i przesunąć na elektrodzie do wybranego miejsca. Okienko ma na celu pomoc w zaciśnięciu tulei na elektrodzie podczas zakładania szwów.

UWAGA: Radiocieniująca tuleja na szwy jest fabrycznie umieszczona na elektrodzie, a także dostępna jako wyposażenie dodatkowe w postaci ze szczeliną (model 6402). Tuleja na szwy ze szczeliną stanowiąca wyposażenie dodatkowe jest przeznaczona do stosowania jako zamiennik w przypadku uszkodzenia lub utraty tulei na szwy umieszczonej fabrycznie.

UWAGA: Nie przeprowadzono oceny stosowania wielu tulei na szwy i takie postępowanie nie jest zalecane.

Mandryny

Mandryny pomagają w ustawianiu elektrody w odpowiedniej pozycji. Należy się upewnić, że długość jest odpowiednia dla danej elektrody. Dostępne są mandryny o różnym stopniu sztywności stosowane w zależności od techniki wszczepiania i charakterystyki anatomicznej pacjenta.

Tabela 1. Długości i sztywność mandrynu

Numer modelu (typ) elektrody	Długość (cm) (nadrukowana na nasadce gałki mandrynu)	Numer modelu (typ) zalecanego mandrynu	Sztywność mandrynu i kolor gałki	Kolor nasadki mandrynu
7735 (Fabrycznie uformowana przedsiönkwa wa typu „J”)	45	5012 (Długi, stożkowaty)	Miękki = zielony	Biały
		5003 (Prosty)	Ekstramiękki = żółty	
7731 (Prosta)	52	5013 (Długi, stożkowaty)	Miękki = zielony	Czerwony
		5004 (Prosty)	Ekstramiękki = żółty	
7732 (Prosta)	59	5014 (Długi, stożkowaty)	Miękki = zielony	Żółty
		5005 (Prosty)	Ekstramiękki = żółty	

UWAGA: Zalecane jest używanie mandrynu przeznaczonego dla określonej elektrody.

Nasadka elektrody

Nasadka elektrody może zostać zastosowana w celu izolacji lub zakrycia terminalu elektrody, który nie jest podłączony do generatora impulsów. Aby zamocować nasadkę na terminalu elektrody należy umieścić szew wokół znajdującego się na niej rowka. Należy stosować nasadkę odpowiednią dla danej elektrody.

WSZCZEPIANIE

UWAGA: Należy wybrać długość elektrody odpowiednią dla danego pacjenta. Ważne jest dobranie elektrody o wystarczającej długości, aby uniknąć wszelkich ostrych zagieć lub załamania i zapewnić możliwość

łagodnego zakrzywienia nadmiaru elektrody w łoży. Zwykle wystarcza zapas elektrody wynoszący od min. 5 do 10 cm, aby możliwe było takie ułożenie w łoży.

UWAGA: Uwarunkowania mające wpływ na wybór i wszczepianie elektrod do użycia w ramach systemu o statusie "MR warunkowo" znajdują się w Instrukcji obsługi technicznej dotyczącej badania MRI odpowiedniego systemu stymulacji ImageReady lub systemu defibrylacji. Aby wszczepiony układ mógł posiadać status "MR warunkowo", wymagane jest stosowanie generatorów impulsów i elektrod Boston Scientific o statusie „MR warunkowo”. Informacje na temat numerów modeli generatorów impulsów, elektrod, akcesoriów i innych elementów układu wymaganych do spełnienia warunków użytkowania podczas MRI znajdują się w Instrukcji obsługi technicznej dotyczącej badania MRI odpowiedniego systemu stymulacji ImageReady lub systemu defibrylacji o statusie „MR warunkowo”.

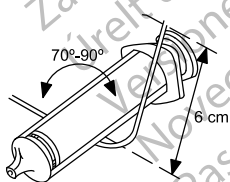
UWAGA: Inne wszczepione urządzenia lub choroby pacjenta mogą spowodować, że nie będzie się on kwalifikował do badania metodą MRI, niezależnie od statusu zastosowanego u pacjenta systemu ImageReady o statusie „MR warunkowo”.

Wprowadzanie mandrynu

Aby wprowadzić mandryn, należy postępować zgodnie z poniższą procedurą.

1. Przed wprowadzeniem nowego mandrynu wyjąć mandryn założony fabrycznie.
2. Wybrać mandryn zgodnie z funkcją i preferowaną sztywnością. W razie potrzeby delikatnie wygiąć mandryn, korzystając z dowolnego jałowego narzędzia o gładkiej powierzchni (np. cylindra strzykawki o pojemności 10 lub 12 ml) (Ilustracja 1 Wygiąć mandryn na stronie 14).

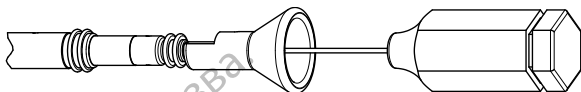
UWAGA: Nie używać ostrych przedmiotów do wyginania dystalnej końcówki mandrynu. Nie wyginać mandrynu kiedy jest w elektrodzie. Jeśli preferowany jest mandryn wygięty, delikatnie wygiąć mandryn prosto przed wprowadzeniem go do elektrody, aby uniknąć uszkodzenia mandrynu i elektrody.



Ilustracja 1. Wygiąć mandryn

3. Wprowadzić wybrany mandryn przez szpilkę terminalną lub mandryn wiodący, jeśli jest używany (Ilustracja 2 Wprowadzić mandryn na stronie 15).

UWAGA: Aby zoptymalizować wprowadzanie do elektrody, nie wolno dopuszczać do kontaktu płynów ustrojowych z mandrynem.



Ilustracja 2. Wprowadzić mandryn

4. Przed wprowadzeniem elektrody do żyły upewnić się, że mandryn jest całkowicie wprowadzony do elektrody.

UWAGA: Nie zginać elektrody po założeniu mandrynu. Zginanie elektrody może uszkodzić przewodnik i izolację.

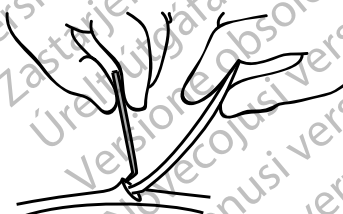
Wprowadzanie elektrody

Elektrodę można wprowadzać przy zastosowaniu jednej z poniższych metod: przez żyłę odpromieniową bądź przez żyłę podobojczykową lub żyłę szyjną wewnętrzną.

- **Poprzez wenesekcję lewej lub prawej żyły odpromieniowej** Aby uzyskać dostęp do prawej lub lewej żyły odpromieniowej w bruździe naramiennie-piersiowej, konieczne jest wykonanie tylko jednego nacięcia w bruździe naramiennie-piersiowej.

W celu ułatwienia dostępu podczas zabiegu wenesekcji można użyć czekana żylnego znajdującego się w opakowaniu z elektrodą. Odizolować wybraną żyłę i wprowadzić szpic czekana żylnego przez nacięcie do światła żyły. Ze szpicem czekana żylnego zwróconym w kierunku żądanej drogi wprowadzenia elektrody delikatnie unieść i odchylić czekan. Wsunąć elektrodę pod czekanem do żyły.

UWAGA: Czekan żylny nie jest przeznaczony ani do nakłuwania żyły, ani do rozwarstwiania tkanek podczas zabiegu wenesekcji. Należy upewnić się, że czekan żylny nie przebije izolacji elektrody. Mogłoby to uniemożliwić prawidłowe działanie elektrody.



Ilustracja 3. Stosowanie czekana żylnego

- **Przeskórnie lub poprzez wenesekcję żyły podobojczykowej** Zestaw wprowadzająca podobojczykowego jest dostępny do użytku podczas przeskórnego wprowadzania elektrody. Zalecany rozmiar wprowadzacza można znaleźć w danych technicznych.

UWAGA: Przy próbie wszczepiania elektrody przez nakłucie żyły podobojczykowej nie należy wprowadzać jej pod przysiódkową trzecią część obojczyka. W przypadku wszczepienia elektrody w taki sposób może dojść do uszkodzenia lub trwałego przemieszczenia elektrody. Jeżeli ma zostać wykonane wszczępienie przez żyłę podobojczykową,

elektroda musi zostać wprowadzona do tej żyły w pobliżu bocznego brzegu pierwszego żebra, aby uniknąć zakleszczenia przez mięsień podobojczykowy lub struktury więzadłowe związane z wąskim regionem żebrowo-obończykowym. Jak opisano w literaturze, zakleszczenie elektrody w takich strukturach tkanek miękkich, jak mięsień podobojczykowy, więzadło żebrowo-krucze lub więzadło żebrowo-obończykowe, może spowodować złamanie takiej elektrody.⁸

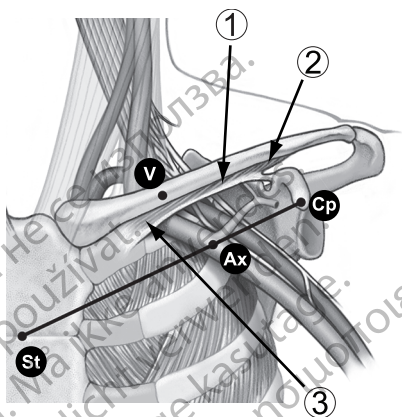
Elektrody umieszczane metodą przezskórnego nakłucia żyły podobojczykowej powinny wchodzić do żyły podobojczykowej w miejscu, gdzie przechodzi ona nad pierwszym żebrzem (a nie bardziej przyśrodkowo), aby uniknąć ich zakleszczenia przez mięsień podobojczykowy lub struktury więzadła związane z wąskim obszarem żebrowo-obończykowym.⁹ Zaleca się wprowadzanie elektrody do żyły podobojczykowej w pobliżu bocznego brzegu pierwszego żebra.

Strzykawka powinna być umieszczona bezpośrednio nad i równoległe do żyły pachowej, co pozwoli zmniejszyć ryzyko kontaktu igły z tętnicą pachową lub podobojczykową lub splotem ramiennym. Zastosowanie fluoroskopii pomaga w zlokalizowaniu pierwszego żebra, a także przy wprowadzaniu igły.

Poniższe etapy wyjaśniają, jak zidentyfikować skórny punkt wprowadzenia oraz określić kierunek wprowadzania igły do żyły podobojczykowej w miejscu jej skrzyżowania z pierwszym żebrzem.

1. Określić punkty St (kąć mostkowy) i Cp (wyrostek kruczy) (Ilustracja 4 Miejsce wprowadzenia w procedurze przezskórnego nakłucia żyły podobojczykowej na stronie 17).

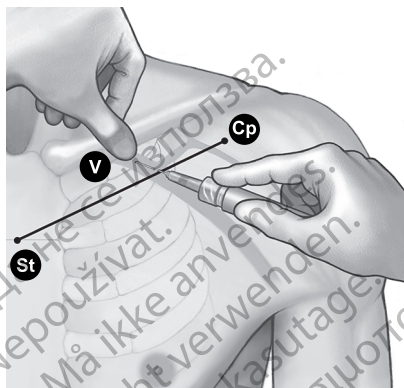
8. Magney JE, et al. Anatomical mechanisms explaining damage to pacemaker leads, defibrillator leads, and failure of central venous catheters adjacent to the sternoclavicular joint. PACE. 1993;16:445–457.
9. Magney JE, et al. A new approach to percutaneous subclavian venipuncture to avoid lead fracture or central venous catheter occlusion. PACE. 1993;16:2133–2142.



[1] Mięsień podobojczykowy [2] Pasma powięzi obojczykowo-piersiowej [3] Węzadło żebro-
 obojczykowe

Ilustracja 4. Miejsce wprowadzenia w procedurze przezskórnego nakłucia żyły podobojczykowej

2. Przeprowadzić wzrokowo linię między punktami St i Cp i podzielić ten odcinek na trzy części. Igła powinna przekłuć skórę na wysokości między środkową i boczną trzecią częścią, bezpośrednio nad żyłą pachową (punkt Ax).
3. Umieścić palec wskazujący na obojczyku w miejscu między przyśrodkową a środkową trzecią częścią (punkt V), poniżej którego powinna znajdować się żyła podobojczykowa.
4. Przycisnąć kciuk do palca wskazującego i wysunąć go o 1–2 centymetry poniżej obojczyka, aby osłonić mięsień podobojczykowy przed igłą (gdy widoczny jest przerost mięśnia piersiowego, kciuk powinien być wysunięty o około 2 centymetry poniżej obojczyka, ponieważ mięsień podobojczykowy może być również przerośnięty) (Ilustracja 5 Umieszczenie kciuka i miejsca wprowadzenia igły na stronie 18).



Ilustracja 5. Umieszczenie kciuka i miejsca wprowadzenia igły

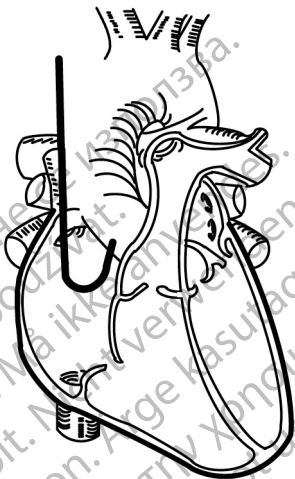
5. Wyczuć kciukiem napięcie spowodowane przesuwaniem igły przez powięź powierzchowną; skierować igłę głęboko w tkanki w kierunku żyły podobojczykowej i leżącego pod nią pierwszego żebra. Obserwacja metodą fluoroskopową zmniejsza ryzyko wprowadzenia igły poniżej pierwszego żebra i do płuca.

Umieszczanie elektrody w prawym przedsionku

Poprawne funkcjonowanie elektrody zależy od odpowiedniego jej umieszczenia. Aby umieścić elektrodę, należy postępować zgodnie z poniższą instrukcją.

1. W celu przesunięcia elektrody do prawego przedsionka należy użyć prostego mandrynu.
2. Częściowo wycofywać mandryn tak, aby dystalny koniec elektrody zaczął przybierać kształt litery „J”.
3. Aby ustawić fabrycznie uformowaną elektrodę przedsionkową typu „J” należy trzymać mandryn nieruchomo i pod obserwacją fluoroskopową przesuwając końcówkę elektrody do momentu wprowadzenia jej do uszka przedsionka i zakotwiczenia w nim (Ilustracja 6 Umieszczanie elektrody w przedsionku na stronie 19).

OSTRZEŻENIE: Zadbać o uzyskanie właściwej pozycji elektrod. W przeciwnym razie istnieje ryzyko uzyskania suboptymalnych wyników pomiarów elektrody.



Ilustracja 6. Umieszczanie elektrody w przedsionku

Umieszczanie elektrody w prawej komorze

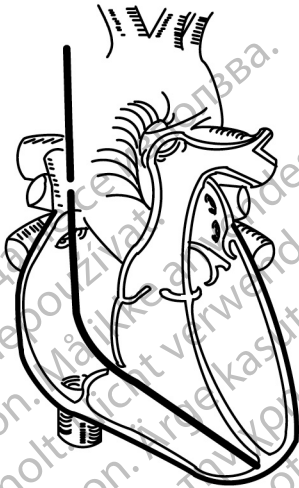
Poprawne funkcjonowanie elektrody zależy od odpowiedniego jej umieszczenia. Aby umieścić elektrodę, należy postępować zgodnie z poniższą instrukcją.

1. Częściowo wycofać mandryn, aby wykorzystać giętą silikonową szyjkę podczas pozycjonowania elektrody. Wycofanie końcówki mandrynu proksymalnie w stosunku do anody pozwala zmniejszyć sztywność końcówki i dodatkowo zwiększa giętkość końcowego odcinka.
2. Wprowadzić elektrodę do prawego przedsionka, używając prostego mandrynu.
3. Przesunąć elektrodę przez zastawkę trójdzielną lub umieścić końcówkę elektrody przy bocznej ścianie przedsionka i wycofać zakrzywiony korpus elektrody przez zastawkę trójdzielną.

UWAGA: *Zakrzywiony mandryn może ułatwić manewrowanie.*

4. Pod kontrolą fluoroskopową i z mandrynem w elektrodzie przesunąć elektrodę możliwie jak najdalej, aż jej końcówka wniknie i zostanie osadzona w zdrowym mięśniu sercowym w koniuszku prawej komory.

OSTRZEŻENIE: Zadbać o uzyskanie właściwej pozycji elektrod. W przeciwnym razie istnieje ryzyko uzyskania suboptymalnych wyników pomiarów elektrody.



Ilustracja 7. Umieszczanie elektrody w komorze

5. Fluoroskopowo zweryfikować, że końcówka dystalna elektrody znajduje się w prawej komorze.

Kontrola stabilności elektrody

Aby sprawdzić stabilność elektrody, należy postępować zgodnie z poniższą procedurą:

1. Po umocowaniu częściowo wycofać mandryn o 8–10 cm (zobacz także punkt 5 na liście).
2. Sprawdzić stabilność elektrody za pomocą fluoroskopii. Nie ciągnąc za elektrodę. Jeśli to możliwe, poprosić pacjenta o odkaslnięcie lub wykonanie kilku głębokich oddechów.
3. W przypadku implantacji do przedsionka po umocowaniu końcówki elektrody do ściany serca sprawdzić elektrodę pod kątem odpowiedniej ruchomości i swobodnego zwisu w przedsionku:
 - Podczas wydechu pacjenta w uszku przedsionka powinien uwidocznić się kształt „J” elektrody.
 - Podczas wdechu kształt litery „J” prostuje się, tworząc kształt litery „L”. Jeśli elektroda przyjmuje kształt litery „L”, oznacza to, że zachowano odpowiedni zwis. Jeśli elektroda opada w pobliże zastawki trójdzielnej, zwis jest nadmierny.
4. W przypadku implantacji w komorze po umocowaniu końcówki elektrody do ściany serca sprawdzić elektrodę pod kątem odpowiedniej ruchomości i swobodnego zwisu w komorze.
5. Jeśli pozycja elektrody jest satysfakcjonująca, wycofać mandryn.

UWAGA: W razie przemieszczenia konieczna jest natychmiastowa pomoc medyczna, aby poprawić pozycję elektrody i zminimalizować uraz wsierdzia.

UWAGA: Używanie elektrody odnogowej po wycofaniu jej przez wprowadzacz może doprowadzić do uszkodzenia odnóg.

Ocena działania elektrody

Sprawdzić działanie elektryczne elektrody, stosując w tym celu analizator systemu stymulacji (PSA) przed podłączeniem elektrody do generatora impulsów. Sprawdzanie działania elektrycznego ma na celu potwierdzenie integralności elektrody.

1. Gdy elektroda znajduje się w żądanej lokalizacji, częściowo wycofać mandryn, aby udostępnić szpilkę terminalną.
2. Podłączyć elektrodę do PSA.
 - W przypadku elektrod bipolarnych szpilka terminalna elektrody jest przewodem katodowym (–) i należy ją połączyć z ujemnym przewodem kabla pacjenta PSA. Pierścień końcówki elektrody jest przewodem anodowym (+) i należy go połączyć z dodatnim przewodem kabla pacjenta.
3. Wykonać pomiary zgodnie z tabelą.

Tabela 2. Zalecane pomiary prądu i wyczuwania

Pomiary	Dane dotyczące przedsonka	Dane dotyczące komory
Próg napięcia (ustawienie szerokości impulsu na 0,5 ms)	$\leq 1,5 \text{ V}$	$\leq 1,0 \text{ V}$
Załamek P/załamek R	$\geq 2,0 \text{ mV}$	$\geq 5,0 \text{ mV}$
Impedancja	200–2000 Ω	200–2000 Ω

- Ze względu na filtrowanie sygnału pomiary uzyskane za pomocą generatora impulsów mogą nie być dokładnie skorelowane z pomiarami PSA. Pomiary wyjściowe powinny mieścić się w przedziale zalecanych wartości podanych w tabeli.
 - Niższe potencjały wewnętrzne, dłuższe czasy trwania i wyższy próg stymulacji mogą wskazywać na umieszczenie elektrody w tkance niedokrwiennej lub bliznowatej. Jako że jakość sygnału może być obniżona, w razie konieczności uzyskania sygnału o możliwie jak największej amplitudzie, najkrótszym czasie trwania i najniższym prądzie stymulacji należy zmienić pozycję elektrody.
4. Jeśli wyniki pomiarów nie odpowiadają wynikom podanym w tabeli, wykonać następujące czynności:
 - Zdjąć PSA z elektrody.
 - Ponownie wsunąć mandryn i zmienić pozycję elektrody, postępując zgodnie z opisaną wcześniej procedurą, i powtórzyć proces oceny elektrody.
 - Jeśli wyniki testów są niezadowolające, konieczna może być zmiana pozycji systemu elektrody lub jego wymiana.

UWAGA: Używanie elektrody odnogowej po wycofaniu jej przez wprowadzacz może doprowadzić do uszkodzenia odnóg.

Wziąć pod uwagę następujące informacje:

- Niskie odczyty progu stymulacji oznaczają pożądany margines bezpieczeństwa, ponieważ próg stymulacji może zwiększyć się po wszczęciu.
 - Początkowe pomiary elektryczne mogą odbiegać od zalecanych ze względu na ostre uszkodzenie komórek. W takim przypadku odczekać około 10 minut i powtórzyć pomiary. Wartości mogą zależeć od czynników swoistych dla pacjenta, takich jak stan tkanki, równowaga elektrolitowa i interakcje leków.
 - Pomiary amplitudy i czasu trwania nie są związane z prądem urazowym i są wykonywane podczas normalnego rytmu wyjściowego pacjenta.
5. Wykonać testy pod kątem stymulacji przepony poprzez stymulację elektrody przy wysokim napięciu wyjściowym, dobierając napięcie wyjściowe na podstawie profesjonalnego osądu medycznego. W razie konieczności dostosować konfigurację i pozycję elektrody. W celu lepszego wyznaczenia marginesów stymulacji można również rozważyć przeprowadzenie testu przy użyciu PSA przy wyższych napięciach wyjściowych. Testy należy przeprowadzić dla wszystkich pozycji elektrody.
6. Po uzyskaniu satysfakcjonujących wyników pomiarów usunąć połączenia analizatora układu stymulacji i wyjąć mandryn.

Zabezpieczanie elektrody

Po odpowiednim umiejscowieniu elektrod należy zastosować tuleję na szywy w celu zabezpieczenia elektrody i uzyskania trwałej hemostazy i stabilizacji elektrody. Techniki przywiązywania tulei na szywy mogą różnić się w zależności od zastosowanej techniki wprowadzenia elektrody. Należy wziąć pod uwagę następujące ostrzeżenie i środki ostrożności dotyczące mocowania elektrody.

OSTRZEŻENIE: Nie zginać, nie skręcać ani nie splatać elektrody z innymi elektrodami, gdyż mogłoby to spowodować ścieranie się izolacji lub uszkodzenie przewodnika.

UWAGA: Podczas podwiązywania żyły należy uważać, by nie docisnąć zbyt mocno. Zbyt mocne dociśnięcie może uszkodzić izolację lub rozzerwać żyłę. Unikać przemieszczania końcówki dystalnej podczas procedury zakotwiczenia.

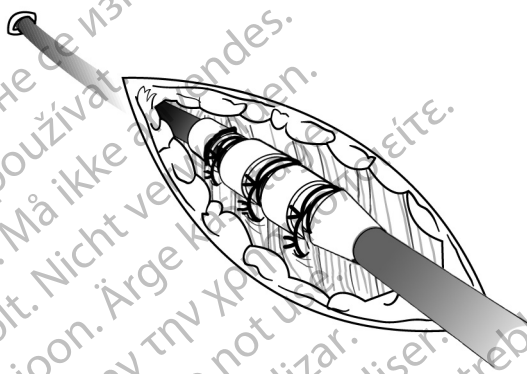
UWAGA: Szwy nie należy zakładać bezpośrednio nad trzonem elektrody, ponieważ może to spowodować uszkodzenia jej struktury. Należy użyć tulei na szywy do umocowania elektrody w położeniu proksymalnym względem miejsca wprowadzenia do żyły w celu jej unieruchomienia.

UWAGA: Należy unikać usuwania tulei na szywy lub odcinania jej od elektrody. Jeśli konieczne jest usunięcie tulei na szywy, należy postępować ostrożnie, aby nie doszło do uszkodzenia elektrody.

UWAGA: Nie przeprowadzono oceny stosowania wielu tulei na szywy i takie postępowanie nie jest zalecane.

Technika wszczepiania przezskórnego

1. Oderwać osłonę wprowadzacza i wsunąć tuleję szwu głęboko w tkankę (Ilustracja 8 Przykład tulei na szwy, technika implantacji przezskórnej na stronie 23).

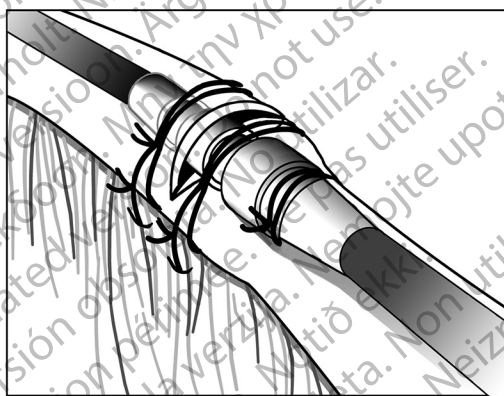


Ilustracja 8. Przykład tulei na szwy, technika implantacji przezskórnej

2. Używając co najmniej dwóch rowków, podwiązać tuleję na szwy i elektrodę do powięzi. Dla zapewnienia dodatkowej stabilności, tuleję można przymocować najpierw do elektrody, przed zamocowaniem tulei do powięzi.
3. Sprawdzić tuleję na szwy po uwiązaniu. Przekonać się, czy jest stabilna i czy się nie ześlizguje, chwytając tuleję szwu palcami i próbując przesunąć elektrodę w jednym lub drugim kierunku.

Technika weneseckji

1. Wsunąć tuleję na szwy do żyły, poza dystalny rowek.
2. Podwiązać żyłę dookoła tulei na szwy, aby uzyskać hemostazę.
3. Stosując ten sam rowek, zamocować elektrodę i żyłę do przylegającej powięzi (Ilustracja 9. Przykład tulei na szwy, technika weneseckji na stronie 24).



Ilustracja 9. Przykład tulei na szwy, technika weneseckji

4. Użyć co najmniej dwóch rowków w celu przymocowania tulei do elektrody. Przymocować elektrodę i tuleję na szwy do przylegającej powięzi.
5. Sprawdzić tuleję na szwy po uwiązaniu. Przekonać się, czy jest stabilna i czy się nie ześlizguje, chwytając tuleję szwu palcami i próbując przesunąć elektrodę w jednym lub drugim kierunku.

Podłączenie do generatora impulsów

Dodatkowe instrukcje dotyczące łączenia terminali elektrody z generatorem impulsów znajdują się w podręczniku generatora impulsów dla lekarza.

1. Przed podłączeniem elektrody do generatora impulsów należy sprawdzić, czy mandryn i wszelkie akcesoria szpilki terminalnej zostały usunięte.
2. Po zabezpieczeniu elektrody w miejscu wejścia żylnego, należy ponownie sprawdzić pomiary punktów progowych i podłączyć elektrodę do generatora impulsów stosując procedurę opisaną w odpowiednim podręczniku obsługi generatora impulsów dla lekarza.
3. Chwycić terminal w pozycji dystalnej bezpośrednio za kontaktami pierścienia terminalu i wsunąć terminal elektrody do końca w gniazdo generatora impulsów, aż szpilka terminalna będzie widoczna poza blokadą śrubową. Jeśli wsunięcie szpilki terminalnej następuje z trudnością, należy sprawdzić, czy śrubka blokująca jest całkowicie wykręcona.

UWAGA: *Jeśli jest to konieczne, zwilżyć połączenia elektrody niewielką ilością sterylnej wody, by ułatwić wprowadzenie.*

4. Delikatnie pociągnąć elektrodę, chwytając ją w oznakowanym obszarze korpusu elektrody, aby zapewnić bezpieczne połączenie.

UWAGA: Wprowadzić wtyk elektrody prosto do portu elektrody. Nie zginać elektrody w pobliżu złącza wejścia połączeń. Nieprawidłowe wprowadzenie może spowodować uszkodzenie izolacji lub połączenia.

UWAGA: *Jeśli terminal elektrody nie jest podłączony do generatora impulsów bezpośrednio po wszczępieniu elektrody, konieczne jest zakrycie połączenia przed zamknięciem nacięcia łoży. Do tego celu służy kapturek elektrody. Umieścić szew wokół kapturek elektrody, aby utrzymać go we właściwym położeniu.*

5. Biorąc pod uwagę anatomię pacjenta oraz rozmiar i możliwość przesunięcia się generatora impulsów, delikatnie zwinąć nadmiar długości elektrody i umieścić obok generatora impulsów. Ważne jest umieszczenie elektrody w łoży w taki sposób by zmniejszyć do minimum naprężanie elektrody, jej skrzywienie, ostre kąty i/lub ucisk.

Parametry elektryczne

1. Ocenic sygnały elektrody przy użyciu generatora impulsów.
2. Umieścić generator impulsów w łoży implantacyjnej zgodnie ze wskazaniami zawartymi w podręczniku dla lekarzy dotyczącym generatora impulsów. Ponadto należy zapoznać się z instrukcjami zawartymi w tym podręczniku ("Podłączenie do generatora impulsów" na stronie 25).
3. Ocenic sygnały elektrody, oglądając elektrogram w czasie rzeczywistym. Wziąć pod uwagę następujące kwestie:
 - Sygnał pochodzący ze wszczepionej elektrody powinien być ciągły i pozbawiony artefaktów, podobny do sygnału EKG z elektrod powierzchniowych.
 - Sygnał nieciągły może wskazywać na pęknięcie lub inne uszkodzenie elektrody bądź przerwanie izolacji wymagające wymiany elektrody.
 - Nieodpowiednie sygnały mogą skutkować niepowodzeniem wykrywania arytmii przez generator impulsów lub dostarczeniem zbędnej terapii.
4. Wykonać testy pod kątem stymulacji przepony poprzez stymulację elektrody przy wysokim napięciu wyjściowym, dobierając napięcie wyjściowe na podstawie profesjonalnego osądu medycznego. W razie konieczności dostosować konfigurację i pozycję elektrody. Testy należy przeprowadzić dla wszystkich pozycji elektrody.

PO WSZCZEPIENIU

Ocena po wszczepieniu

Dokończ ocenę po dokonaniu implantacji, jak zalecano w odpowiednim podręczniku generatora impulsów dla lekarza.

UWAGA: U niektórych pacjentów sprawność elektrod podczas wszczepienia może nie stanowić prognozy jej sprawności w trakcie długotrwałego użycia. Dlatego też zalecane jest przeprowadzanie badania kontrolnego mającego na celu ocenę elektrod po wszczepieniu przy rutynowej kontroli generatora impulsów i dodatkowo stosownie do sytuacji.

OSTRZEŻENIE: W czasie testów po implantacji urządzenia należy zapewnić dostępność defibrylatora zewnętrznego oraz obecność personelu medycznego potrafiącego przeprowadzać resuscytację krążeniowo-oddechową, gdyby zaszła taka potrzeba.

UWAGA: *Zmiana pozycji elektrody stosowanej długotrwałe może być trudna, ze względu na nagromadzony płyn lub tkankę włóknistą.*

Eksplantacja

UWAGA: Wszystkie eksplantowane generatory impulsów i elektrody należy odesłać do firmy Boston Scientific. Badanie eksplantowanych generatorów impulsów i elektrod może dostarczyć informacji potrzebnych do ciągłego doskonalenia niezawodności systemu i oceny ewentualnych roszczeń gwarancyjnych.

OSTRZEŻENIE: Nie używać powtórnie, nie przetwarzać, nie resterylizować. Powtórne użycie, przetwarzanie lub resterylizacja mogą naruszyć integralność struktury urządzenia i/lub prowadzić do uszkodzenia urządzenia, co może przyczynić się do uszkodzenia ciała, chorób lub zgonu pacjenta. Powtórne użycie, przetwarzanie lub resterylizacja mogą też stwarzać ryzyko zakażenia urządzenia i/lub zakażenia pacjenta a także ryzyko zakażeń krzyżowych, łącznie z przenoszeniem chorób zakaźnych z jednego pacjenta na drugiego. Zakażenie urządzenia może prowadzić do uszkodzenia ciała, chorób lub zgonu pacjenta.

Należy skontaktować się z firmą Boston Scientific, jeśli wystąpi dowolna z poniższych okoliczności:

- Kiedy produkt jest wyłączony z użytkowania.
- W przypadku zgonu pacjenta (niezależnie od przyczyny), razem z protokołem sekcji zwłok, jeśli została wykonana.
- Z powodu innych obserwacji lub powikłań.

UWAGA: Sposób utylizacji eksplantowanych generatorów impulsów i/lub elektrod jest uzależniony od obowiązujących przepisów i regulacji prawnych. Aby otrzymać zestaw do zwrotu produktu, należy skontaktować się z firmą Boston Scientific, korzystając z informacji podanych na ostatniej stronie instrukcji.

Dokonując eksplantacji i zwrotu generatora impulsów i/lub elektrod, należy wziąć pod uwagę następujące kwestie:

- Sprawdzić generator impulsów i wydrukować kompleksowy raport.
- Przed eksplantacją dezaktywować generator impulsów.
- Odłączyć elektrody od generatora impulsów.
- Jeśli eksplantowane są elektrody, starać się wyjąć je w stanie nienaruszonym i odesłać niezależnie od stanu. Nie należy wyjmować elektrod za pomocą kleszczyków hemostatycznych ani innych narzędzi zaciskających mogących uszkodzić elektrody. Narzędzi należy używać tylko wtedy, gdy nie jest możliwe ręczne uwolnienie elektrod.
- Umyć bez zanurzania w wodzie generator impulsów i elektrody, aby usunąć płyny ustrojowe i zanieczyszczenia z zastosowaniem płynu dezynfekcyjnego. Nie wolno dopuścić do wnikięcia cieczy do gniazd elektrod generatora impulsów.
- Należy użyć zestawu do zwrotu produktu Boston Scientific, aby właściwie zapakować i przesłać do firmy Boston Scientific generator impulsów i/lub elektrodę.

DANE TECHNICZNE

Dane techniczne (nominalne)

Tabela 3. Numer modelu i długość elektrody; uformowana fabrycznie elektroda przedsonkowa typu „J”

Model	Długość (cm)
7735	45
7736	52

Tabela 4. Numer modelu i długość elektrody; elektroda prosta, komorowa

Model	Długość (cm)
7731	52
7732	59

Tabela 5. Dane techniczne (nominalne)

Charakterystyka	Nominalnie
Typ końcówki	IS-1BI
Zgodność	Generatory impulsów z portem IS-1, do którego można podłączyć końcówkę IS-1
Fiksacja	Uzębiona
Nominalne wymiary elektrody:	
Pole powierzchni końcówki	5 mm ²
Odległość między elektrodami	10,7 mm
Anoda	20 mm ²
Średnica nominalna:	
Wkład	2,0 mm (6 F)
Anoda	2,0 mm
Korpus elektrody	1,9 mm
Materiał:	
Izolacja zewnętrzna	Poliuretan (55D)
Izolacja wewnętrzna	Kauczuk silikonowy

Tabela 5. Dane techniczne (nominalne) (ciąg dalszy)

Charakterystyka	Nominalnie
Materiał odnóg	Kauczuk silikonowy
Styk pierścienia terminalnego	Stal nierdzewna 316L
Styk szpilki terminalnej IS-1	Stal nierdzewna 316L
Elektroda końcówki	Pt-Ir z pokryciem IROX (tlenek irydu)
Anoda	Tytan z pokryciem IROX (tlenek irydu)
Typ przewodnika	Pojedynczy zwój śrubowy z MP35N™ a
Steryd	0,61 mg octanu deksametazonu
Tuleja na szwy	Radiocieniujący biały kauczuk silikonowy
Maksymalny opór przewodnika elektrody:	
Od pierścienia terminalnego do anody (lub elektrody pierścienia)	45 cm: 130 Ω 52 cm: 152 Ω 59 cm: 174 Ω
Od szpilki terminalnej do elektrody końcówki	45 cm: 180 Ω 52 cm: 209 Ω 59 cm: 238 Ω

a. MP35N jest znakiem towarowym firmy SPS Technologies, Inc.

Wprowadzacz elektrody

Tabela 6. Wprowadzacz elektrody

Zalecany wprowadzacz elektrody	
Wprowadzacz bez przewodnika	6 F (2,0 mm)
Wprowadzacz z przewodnikiem	9 F (3,0 mm)

Symbole na opakowaniu

Na opakowaniu i etykietach mogą być stosowane następujące symbole (Tabela 7 Symbole na opakowaniu na stronie 29):

Tabela 7. Symbole na opakowaniu

Symbol	Opis
REF	Numer referencyjny
SN	Numer seryjny

Tabela 7. Symbole na opakowaniu (ciąg dalszy)

Symbol	Opis
	Użyć przed
	Numer LOT
	Data produkcji
	Sterylizowano przy użyciu tlenku etylenu
	Nie resterylizować
	Nie używać повторно
	Nie używać, jeśli opakowanie jest uszkodzone
	Sprawdzić w instrukcji obsługi w witrynie: www.bostonscientific-elabeling.com
	Znak zgodności CE wraz z kodem identyfikacyjnym jednostki notyfikowanej zezwalającej na używanie znaku
	Instrukcje dotyczące otwierania
	Upoważniony przedstawiciel w Unii Europejskiej
	Wytwórca
	Adres australijskiego sponsora
	MR warunkowo

рсия. Да не се използва.
erze. Nepoužívajte.
version. Må ikke anvendes.
n überholt. Nicht verwenden.
unud version. Ärge kasutage.

αλιά έκδοση. Μην την χρησιμοποιείτε.
Outdated version. Do not use.
Versión obsoleta. No utilizar.
Version périmée. Ne pas utiliser.

Zastarjela verzija. Nemojte upotrebljavati.
Úrelt útgáfa. Notið ekki.
Versione obsoleta. Non utilizzare.
Pasenusi versija. Nenaudokite.
Elavult verzió. Ne használja!

Dit is een verouderde versie. Niet gebruiken.
Utdatert versjon. Skal ikke brukes.
Wersja przeterminowana. Nie używać.
Versão obsoleta. Não utilize.

Versiune expirată. A nu se utiliza.
Zastarana verzija. Nepoužívajte.
Vanhentunut versio. Älä käytä.
Föråldrad version. Använd
ancel olmayan sürüm. K

Boston Scientific



Boston Scientific Corporation
4100 Hamline Avenue North
St. Paul, MN 55112-5798 USA

EC REP

Guidant Europe NV/SA; Boston Scientific
Green Square, Lambroekstraat 5D
1831 Diegem, Belgium

AUS

Boston Scientific (Australia) Pty Ltd
PO Box 332
Botany NSW 1455 Australia
Free Phone 1 800 676 133
Free Fax 1 800 836 666

www.bostonscientific.com

1.800.CARDIAC (227.3422)

+1.651.582.4000

© 2017 Boston Scientific Corporation or its affiliates.

All rights reserved.
358661-092 PL Europe 2017-03

CE0086

Authorized 2014

