

ΕΓΧΕΙΡΙΔΙΟ ΑΠΑΓΩΓΗΣ ΓΙΑ ΤΟΝ ΙΑΤΡΟ

# INGEVITY™ MRI

Απαγωγή Βηματοδότησης/Αίσθησης

Διπολικός Σύνδεσμος IS-1

Καθήλωση με ακίδες

Ευθύγραμμο

**REF** 7731,7732

Προδιαμορφωμένο Κολπικό J

**REF** 7735,7736

рсия. Да не се използва.  
erze. Nepoužívajte.  
version. Må ikke anvendes.  
n überholt. Nicht verwenden.  
unud version. Ärge kasutage.

αλιά έκδοση. Μην την χρησιμοποιείτε.  
Outdated version. Do not use.  
Versión obsoleta. No utilizar.  
Version périmée. Ne pas utiliser.

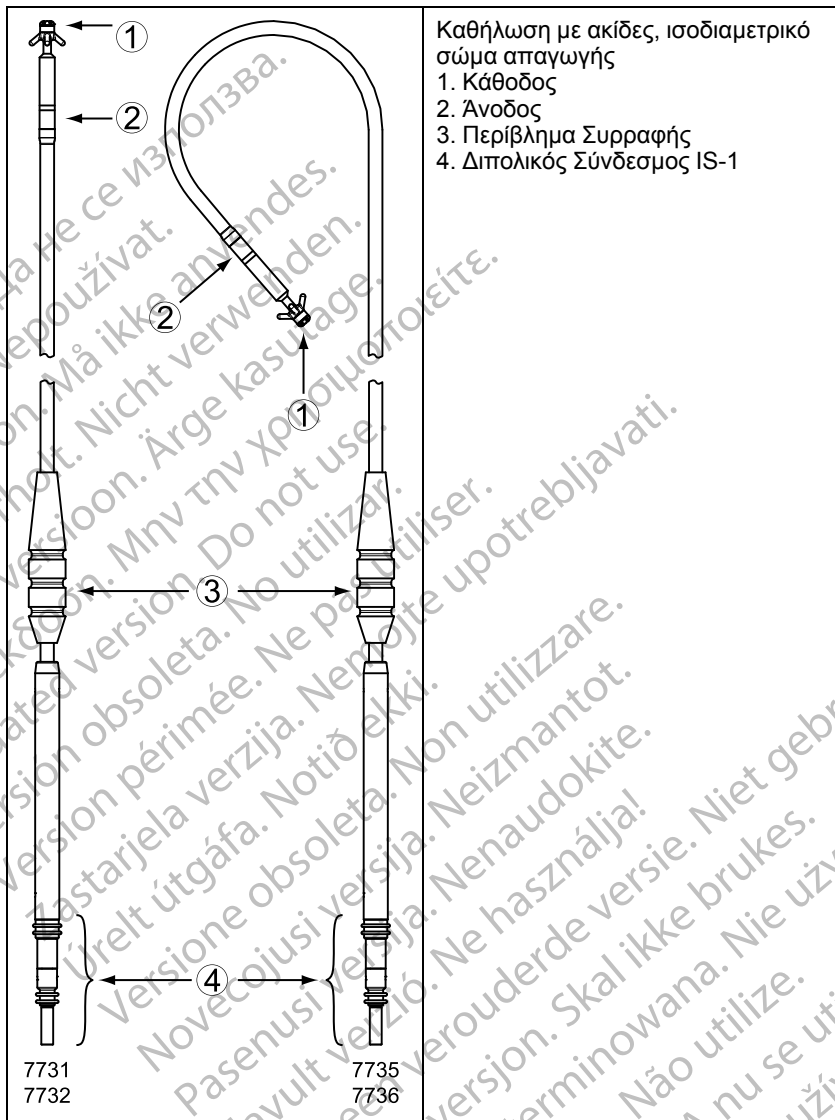
Zastarjela verzija. Nemojte upotrebljavati.  
Úreлт útgáfa. Notið ekki.  
Versione obsoleta. Non utilizzare.  
Pasenusi versija. Nenaudokite.  
Elavult verzió. Ne használja!

Dit is een verouderde versie. Niet gebruiken.  
Utdatert versjon. Skal ikke brukes.  
Wersja przeterminowana. Nie używać.  
Versão obsoleta. Não utilize.

Versiune expirată. A nu se utiliza.  
Zastarana verzija. Nepoužívajte.  
Vanhentunut versio. Älä käytä.  
Föråldrad version. Använd  
ancel olmayan sürüm. K

# Πίνακας περιεχομένων

<b>Πληροφορίες Χρήσης</b> .....	<b>1</b>
Περιγραφή της Συσκευής .....	1
Σχετικές πληροφορίες .....	2
Πληροφορίες για το Ασφαλές σε MT Υπό Όρους Σύστημα .....	3
Ενδείξεις και χρήση .....	4
Αντενδείξεις .....	4
Προειδοποιήσεις .....	4
Προφυλάξεις .....	6
Δυνητικά Ανεπιθύμητα Συμβάντα .....	10
Πληροφορίες για την Εγγύηση .....	12
<b>Πληροφορίες για την περίοδο πριν από την εμφύτευση</b> .....	<b>12</b>
Χειρουργική Προετοιμασία .....	12
Περιλαμβανόμενα Στοιχεία .....	12
Παρελκόμενα .....	13
Εργαλείο Παρακέντησης Φλέβας .....	13
Ακτινοσκιερό Περίβλημα Συρραφής .....	13
Στυλεοί .....	13
Κάλυμμα Απαγωγής .....	14
<b>Εμφύτευση</b> .....	<b>14</b>
Εισαγωγή του στυλεού .....	15
Εισαγωγή της απαγωγής .....	16
Τοποθέτηση της απαγωγής στον δεξιό κόλπο .....	19
Τοποθέτηση της απαγωγής στη δεξιά κοιλία .....	20
Έλεγχος σταθερότητας της απαγωγής .....	21
Αξιολόγηση της απόδοσης της απαγωγής .....	21
Ασφάλιση της Απαγωγής .....	23
Σύνδεση με τη Γεννήτρια Ερεθισμάτων .....	26
Ηλεκτρική Απόδοση .....	27
<b>Μετά την εμφύτευση</b> .....	<b>27</b>
Αξιολόγηση Μετά την Εμφύτευση .....	27
Εκφύτευση .....	28
<b>Προδιαγραφές</b> .....	<b>29</b>
Προδιαγραφές (Ονομαστικές) .....	29
Εισαγωγέας Απαγωγής .....	30
Σύμβολα στη συσκευασία .....	31



Τα παρακάτω είναι σήματα κατατεθέντα της Boston Scientific Corporation ή των συνδεδεμένων εταιρειών της: IMAGEREADY, INGEVITY, IROX.

---

# Πληροφορίες Χρήσης

## Περιγραφή της Συσκευής

Αυτή η οικογένεια απαγωγών διαθέτει τα ακόλουθα χαρακτηριστικά:

- Ενδοκαρδιακή απαγωγή βηματοδότησης/αίσθησης—προορίζεται για χρόνια διπολική βηματοδότηση και αίσθηση στον κόλπο ή/και στην κοιλία.
- Διπολικός σύνδεσμος IS-11—ο τυπικός σύνδεσμος του κλάδου προς χρήση σε συνδυασμό με συμβατή καρδιακή συσκευή που δέχεται το σύνδεσμο IS-1.
- Ασφαλές σε MT Υπό Όρους—οι απαγωγές μπορούν να χρησιμοποιηθούν ως μέρος του Ασφαλούς σε MT Υπό Όρους Συστήματος βηματοδότησης ImageReady ή του Ασφαλούς σε MT Υπό Όρους Συστήματος απινίδωσης ImageReady όταν αυτά συνδέονται με Ασφαλείς σε MT Υπό Όρους γεννήτριες ερεθισμάτων της Boston Scientific ("Πληροφορίες για το Ασφαλές σε MT Υπό Όρους Σύστημα" στη σελίδα 3).
- Άκρο ηλεκτροδίου—εξυπηρετεί ως κάθοδος για ενδοκαρδιακή δεξιά κοιλιακή ή/και δεξιά κοιλιακή βηματοδότηση/αίσθηση, χρησιμοποιώντας σχεδιασμό από ιριδιούχο λευκόχρυσο που αυξάνει το αποτελεσματικό ενεργό εμβαδόν για αίσθηση και αυξάνει τη χρόνια σταθερότητα του άκρου της απαγωγής ενώ διατηρεί μικρό εμβαδόν επιφάνειας για βηματοδότηση. Η υψηλή απόδοση σύνθετης αντίστασης και οι χαμηλοί ουδοί βηματοδότησης μπορεί να συνδυαστούν για την αύξηση της βηματοδοτικής διάρκειας ζωής της γεννήτριας ερεθισμάτων.
- Ηλεκτρόδια με επικάλυψη IROX—τα ηλεκτρόδια επικαλύπτονται με IROX για την αύξηση του μικροσκοπικού εμβαδού επιφάνειας.
- Με έκλυση στεροειδούς—κατά την έκθεση στα σωματικά υγρά, το στεροειδές εκλύεται από την απαγωγή για να βοηθήσει στη μείωση της φλεγμονώδους απόκρισης του ιστού στο περιφερικό ηλεκτρόδιο. Το στεροειδές καταστέλλει τη φλεγμονώδη αντίδραση που πιστεύεται ότι προκαλεί τις αυξήσεις ουδού που συνήθως σχετίζονται με εμφυτευμένα ηλεκτρόδια βηματοδότησης. Οι χαμηλότεροι ουδοί είναι επιθυμητοί γιατί μπορούν να αυξήσουν τα περιθώρια ασφαλείας βηματοδότησης και να μειώσουν τις ενεργειακές απαιτήσεις βηματοδότησης, αυξάνοντας δυναμικά τη διάρκεια ζωής της γεννήτριας ερεθισμάτων. Η ονομαστική δόση και η δομή του στεροειδούς παρατίθενται στις προδιαγραφές (Πίνακας 5 Προδιαγραφές (Ονομαστικές) στη σελίδα 29).
- Ακτινοσκοπικό περίβλημα συρραφής—το ακτινοσκοπικό περίβλημα συρραφής είναι ορατό υπό ακτινοσκόπηση και χρησιμοποιείται για την ασφάλιση, ακινητοποίηση και προστασία της απαγωγής στο σημείο της φλεβικής εισόδου μετά την τοποθέτηση της απαγωγής. Το χαρακτηριστικό παραθύρου έχει σχεδιαστεί να βοηθά στη συμπίεση του περιβλήματος πάνω στην απαγωγή κατά τη συρραφή.

1. Ο κωδικός IS-1 παραπέμπει στο διεθνές πρότυπο ISO 5841-3:2013.

- Προδιαμορφωμένη σε σχήμα J Κολπική διάταξη καθήλωσης—το περιφερικό τμήμα της προδιαμορφωμένης απαγωγής σε σχήμα κολπικού J στερεώνεται στη θέση του αφαιρώντας το στυλεό και επιτρέποντας στο περιφερικό άκρο να προσλάβει σχήμα J που εγκαθίσταται μέσα στο κολπικό ωτίο.
- Με ακίδες—ακίδες από ελαστικό σιλικόνης που βρίσκονται εγγύς στο περιφερικό ηλεκτρόδιο βηματοδότησης παρέχουν καθήλωση στο κολπικό ωτίο (προδιαμορφωμένη σε σχήμα κολπικού J) ή στην κορυφή της δεξιάς κοιλίας (ευθύγραμμη).
- Ακτινοσκοπική ορατότητα—ο σχεδιασμός του ηλεκτροδίου από ιριδιούχο λευκόχρυσο αυξάνει την ορατότητα του παθητικού άκρου της απαγωγής υπό ακτινοσκόπηση.
- Σώμα της απαγωγής—το ισοδιαμετρικό σώμα της απαγωγής αποτελείται από ομοαξονικό σχεδιασμό, που περιλαμβάνει εσωτερική και εξωτερική σπείρα που έχει σχεδιαστεί για χρήση "Ασφαλές σε ΜΤ Υπό Όρους" στο περιβάλλον MRI, καθώς και για βελτιωμένη αντοχή στην κόπωση από κάμψη. Οι αγωγοί διαχωρίζονται από επένδυση ελαστικού σιλικόνης και πολυτετραφθοροαιθυλενίου (PTFE). Τόσο η εσωτερική όσο και η εξωτερική σπείρα επικαλύπτονται με αιθυλενοτετραφθοροαιθυλένιο (ETFE) για επιπλέον προστασία μόνωσης. Ολόκληρο το σώμα της απαγωγής περιβάλλεται από εξωτερική μόνωση πολυουρεθάνης.
- Μέθοδος τοποθέτησης με στυλεό—ο σχεδιασμός αποτελείται από μια σπείρα αγωγού ανοικτού αυλού για να καθιστά εφικτή την τοποθέτηση της απαγωγής χρησιμοποιώντας έναν στυλεό. Ανατρέξτε στις πληροφορίες για τον στυλεό ("Στυλεοί" στη σελίδα 13).

## Σχετικές πληροφορίες

Οι οδηγίες που περιέχονται στο εγχειρίδιο της απαγωγής θα πρέπει να χρησιμοποιούνται σε συνδυασμό με υλικό αναφοράς από άλλες πηγές, συμπεριλαμβανομένου του εγχειριδίου Ιατρού της γεννήτριας ερεθισμάτων που χρησιμοποιείται και των οδηγιών χρήσης τυχόν παρελκομένων ή εργαλείων εμφύτευσης.

Για επιπλέον πληροφορίες αναφοράς, επισκεφθείτε τη διεύθυνση [www.bostonscientific-elabeling.com](http://www.bostonscientific-elabeling.com).

Ανατρέξτε στον Τεχνικό Οδηγό MRI του Ασφαλούς σε ΜΤ Υπό Όρους Συστήματος βηματοδότησης ImageReady ή τον Τεχνικό Οδηγό MRI του Ασφαλούς σε ΜΤ Υπό Όρους Συστήματος απινίδωσης ImageReady<sup>2</sup> (εφεξής θα αναφέρονται και οι δύο ως Τεχνικοί Οδηγοί MRI) για πληροφορίες σχετικά με τη σάρωση MRI.

## ΚΟΙΝΟ ΓΙΑ ΤΟ ΟΠΟΙΟ ΠΡΟΟΡΙΖΕΤΑΙ

Αυτή η βιβλιογραφία προορίζεται για χρήση από επαγγελματίες που έχουν κατάλληλη εκπαίδευση ή εμπειρία στην εμφύτευση της συσκευής ή/και στις διαδικασίες παρακολούθησης.

2. Διατίθενται στη διεύθυνση [www.bostonscientific-elabeling.com](http://www.bostonscientific-elabeling.com).

## Πληροφορίες για το Ασφαλές σε MT Υπό Όρους Σύστημα

Οι συγκεκριμένες απαγωγές<sup>3</sup> μπορούν να χρησιμοποιηθούν ως μέρος του Ασφαλούς σε MT Υπό Όρους Συστήματος βηματοδότησης ImageReady ή του Ασφαλούς σε MT Υπό Όρους Συστήματος απινιδώσης ImageReady (εφεξής θα αναφέρονται και τα δύο ως Ασφαλή Υπό Όρους Συστήματα) όταν αυτά συνδέονται με Ασφαλείς σε MT Υπό Όρους γεννήτριες ερεθισμάτων της Boston Scientific. Οι ασθενείς που διαθέτουν ένα Ασφαλές σε MT Υπό Όρους Σύστημα μπορεί να είναι κατάλληλοι για να υποβληθούν σε σάρωσεις MRI, εάν αυτές διενεργούνται όταν πληρούνται όλες οι προϋποθέσεις χρήσης, όπως καθορίζονται στον σχετικό Τεχνικό Οδηγό MRI. Ο εξοπλισμός που απαιτείται για την κατάσταση "Ασφαλές σε MT Υπό Όρους" περιλαμβάνει ειδικά μοντέλα γεννητριών ερεθισμάτων, απαγωγών και παρελκομένων της Boston Scientific, τον Προγραμματιστή/Καταγραφέα/Ελεγκτή (ΠΚΕ), καθώς και την Εφαρμογή λογισμικού ΠΚΕ. Για τους αριθμούς μοντέλων των Ασφαλών σε MT Υπό Όρους γεννητριών ερεθισμάτων και εξαρτημάτων, καθώς και για μια πλήρη περιγραφή του Ασφαλούς σε MT Υπό Όρους Συστήματος βηματοδότησης ImageReady, ανατρέξτε στον σχετικό Τεχνικό Οδηγό MRI.

### Προϋποθέσεις χρήσης MRI σχετικά με την εμφύτευση

Το παρακάτω υποσύνολο προϋποθέσεων χρήσης MRI αναφέρεται στην εμφύτευση και συμπεριλαμβάνεται ως οδηγός ώστε να εξασφαλιστεί η εμφύτευση ενός πλήρους Ασφαλούς σε MT Υπό Όρους Συστήματος ImageReady. Για μια πλήρη λίστα των προϋποθέσεων χρήσης, ανατρέξτε στον Τεχνικό Οδηγό MRI. Πρέπει να ικανοποιούνται όλα τα στοιχεία στην πλήρη λίστα των προϋποθέσεων χρήσης προκειμένου μια σάρωση MRI να θεωρηθεί Ασφαλής σε MT Υπό Όρους.

- Στον ασθενή έχει εμφυτευθεί το Ασφαλές σε MT Υπό Όρους Σύστημα βηματοδότησης ImageReady<sup>4</sup> ή το Ασφαλές σε MT Υπό Όρους Σύστημα απινιδώσης ImageReady<sup>4</sup>
  - Δεν υπάρχει καμία άλλη ενεργή ή εγκαταλελειμμένη εμφυτευμένη συσκευή, εξάρτημα ή παρελκόμενο, όπως προσαρμογείς απαγωγών, εκτατήρες, απαγωγές ή γεννήτριες ερεθισμάτων
  - Λειτουργία διπολικής βηματοδότησης ή απενεργοποιημένη βηματοδότηση με το Ασφαλές σε MT Υπό Όρους Σύστημα Βηματοδότησης ImageReady
  - Η θέση εμφύτευσης της γεννήτριας ερεθισμάτων περιορίζεται στην αριστερή ή στη δεξιά θωρακική περιοχή
  - Έχουν παρέλθει τουλάχιστον έξι (6) εβδομάδες από την εμφύτευση και/ή οποιαδήποτε αναθεώρηση των απαγωγών ή χειρουργική τροποποίηση του Ασφαλούς σε MT Υπό Όρους Συστήματος
3. Ορισμένες από τις απαγωγές INGEVITY MRI που κυκλοφορούν στο εμπόριο, καθώς και όλες οι απαγωγές INGEVITY MRI που χρησιμοποιούνται στην κλινική μελέτη SAMURAI, διαθέτουν δύο ακτινοσκοπικές ενδεικτικές ταινίες στο εγγύς άκρο τους.
  4. Ορίζεται ως μια Ασφαλής σε MT Υπό Όρους γεννήτρια ερεθισμάτων και απαγωγές της Boston Scientific, με όλες τις θύρες κατειλημμένες από μια απαγωγή ή πώμα θύρας.

- Ουδός βηματοδότησης  $\leq 2,0$  V σε εξαρτώμενους από βηματοδότηση ασθενείς που φέρουν το Ασφαλές σε MT Υπό Όρους Σύστημα Βηματοδότησης ImageReady
- Δεν υπάρχει ένδειξη σπασμένης απαγωγής ή διακύβευσης της ακεραιότητας του συστήματος γεννήτριας ερεθισμάτων-απαγωγών

## Ενδείξεις και χρήση

Αυτή η απαγωγή της Boston Scientific ενδείκνυται για χρήση ως εξής:

- Προορίζεται για χρόνια βηματοδότηση και αίσθηση στον δεξιό κόλπο (Προδιαμορφωμένη κολπική σχήματος J) ή στην δεξιά κοιλία (Ευθύγραμμη) όταν χρησιμοποιείται με συμβατή γεννήτρια ερεθισμάτων

## ΑΝΤΕΝΔΕΙΞΙΣ

Η χρήση αυτής της απαγωγής της Boston Scientific αντενδείκνυται στους ακόλουθους ασθενείς:

- Ασθενείς με υπερευαισθησία σε μία ονομαστική μονή δόση 0,61 mg οξικής δεξαμεθαζόνης
- Ασθενείς με μηχανικές τριγλώχινες καρδιακές βαλβίδες

## ΠΡΟΕΙΔΟΠΟΙΗΣΕΙΣ

### Γενικά

- **Δεδομένα σήμανσης.** Διαβάστε προσεκτικά το εγχειρίδιο αυτό πριν την εμφύτευση, ώστε να αποφύγετε την πρόκληση ζημιών στη γεννήτρια ερεθισμάτων και/ή στην απαγωγή. Τέτοιες ζημιές μπορεί να οδηγήσουν στον τραυματισμό ή τον θάνατο του ασθενούς.
- **Για χρήση από έναν μόνο ασθενή.** Μην επαναχρησιμοποιείτε, επανεπεξεργάζεστε ή επαναποστειρώνετε. Η επαναχρησιμοποίηση, επανεπεξεργασία ή επαναποστείρωση ενδέχεται να διακυβεύσει τη δομική ακεραιότητα της συσκευής και/ή να οδηγήσει σε αστοχία της συσκευής ή θπία, με τη σειρά της, ενδέχεται να οδηγήσει σε τραυματισμό, νόσο ή θάνατο του ασθενούς. Η επαναχρησιμοποίηση, επανεπεξεργασία ή επαναποστείρωση ενδέχεται επίσης να δημιουργήσει κίνδυνο μόλυνσης της συσκευής και/ή να προκαλέσει μόλυνση ή διασταυρούμενη μόλυνση του ασθενούς, περιλαμβανομένης, χωρίς περιορισμό, της μετάδοσης μολυσματικής(ών) νόσου(ων) από τον έναν ασθενή στον άλλο. Η μόλυνση της συσκευής ενδέχεται να οδηγήσει σε τραυματισμό, νόσο ή θάνατο του ασθενούς.
- **Εφεδρική προστασία απινίδωσης.** Να έχετε πάντοτε διαθέσιμο εξοπλισμό εξωτερικής απινίδωσης κατά τη διάρκεια της εμφύτευσης και του ηλεκτροφυσιολογικού ελέγχου. Εάν δεν τερματιστεί εγκαίρως, τυχόν επαγόμενη κοιλιακή ταχυαρρυθμία μπορεί να οδηγήσει σε θάνατο του ασθενούς.
- **Διαθεσιμότητα ανάνηψης.** Κατά τις δοκιμές της συσκευής μετά την εμφύτευση, φροντίστε να υπάρχει ένας εξωτερικός απινιδωτής, καθώς και να παρίσταται ιατρικό προσωπικό ειδικευμένο στις τεχνικές CPR, σε περίπτωση που ο ασθενής χρειαστεί εξωτερική διάσωση.



- **Θραύση απαγωγής.** Τυχόν θραύση, αποκόλληση, εκτριβή ή ατελής σύνδεση της απαγωγής ενδέχεται να προκαλέσει περιοδική ή συνεχή απώλεια της βηματοδότησης, της αίσθησης ή και των δύο.

### Χειρισμός

- **Υπερβολική κάμψη.** Αν και εύκαμπτη, η απαγωγή δεν έχει σχεδιαστεί για να αντέχει σε υπερβολική κάμψη, λύγισμα ή τέντωμα. Τα παραπάνω ενδέχεται να προκαλέσουν δομικές αδυναμίες, ασυνέχεια στον αγωγό ή/ και αποκόλληση της απαγωγής.
- **Αποφύγετε την κάμψη των απαγωγών.** Μην κάμπτετε, στρίβετε ή μπερδεύετε την απαγωγή με άλλες απαγωγές, καθώς αυτό μπορεί να προκαλέσει εκτριβή της μόνωσης της απαγωγής ή ζημιά στον αγωγό.

### Σχετικά με την εμφύτευση

- **Μην πραγματοποιείτε εμφύτευση στη Ζώνη III ενός κέντρου MRI.** Η εμφύτευση του συστήματος δεν επιτρέπεται να πραγματοποιηθεί στη Ζώνη III (και υψηλότερη) ενός κέντρου MRI, όπως αυτή καθορίζεται από το American College of Radiology Guidance Document for Safe MR Practices<sup>5</sup>. Ορισμένα από τα παρεκκόμενα που περιέχονται στις συσκευασίες των γεννητριών ερεθισμάτων και των απαγωγών, συμπεριλαμβανομένου του ροπόκλειδου και των συρμάτων στυλεού, δεν είναι Ασφαλή σε MT Υπό Όρους και δεν πρέπει να εισάγονται στην αίθουσα του σάρωτή MRI, στην αίθουσα ελέγχου ή σε περιοχές των Ζωνών III ή IV ενός κέντρου MRI.
- **Προβείτε σε επίτευξη κατάλληλης θέσης του ηλεκτροδίου.** Φροντίστε να τοποθετήσετε κατάλληλα το ηλεκτρόδιο. Στην αντίθετη περίπτωση, ενδεχεται να οδηγήσει σε υποβέλτιστες μετρήσεις απαγωγής.

### Μετά την εμφύτευση

- **Έκθεση σε μαγνητική τομογραφία (MRI).** Εκτός εάν ικανοποιούνται όλες οι προϋποθέσεις χρήσης MRI (όπως περιγράφονται στον Τεχνικό Οδηγό MRI), η σάρωση MRI του ασθενούς δεν πληροί τις απαιτήσεις για "Ασφαλές σε MT Υπό Όρους" για το εμφυτευμένο σύστημα, και μπορεί να οδηγήσει σε σημαντική βλάβη ή θάνατο του ασθενούς και/ή καταστροφή του εμφυτευμένου συστήματος.

Ανατρέξτε στον Τεχνικό Οδηγό MRI για τα δυναμικά ανεπιθύμητα συμβάντα που ενδέχεται να παρουσιαστούν όταν ικανοποιούνται ή δεν ικανοποιούνται οι Προϋποθέσεις Χρήσης, καθώς και για μια πλήρη λίστα των Προειδοποιήσεων και Προφυλάξεων που σχετίζονται με την MRI.

- **Διαθερμία.** Μην υποβάλετε σε διαθερμία ασθενή με εμφυτευμένη γεννήτρια ερεθισμάτων και/ή απαγωγή, διότι η διαθερμία μπορεί να προκαλέσει μαρμαρυγή, έγκαιμα του μυοκαρδίου και μη αναστρέψιμη βλάβη στη γεννήτρια ερεθισμάτων λόγω των επαγόμενων ρευμάτων.

5. Kanal E, et al., American Journal of Roentgenology 188:1447-74, 2007

# ΠΡΟΦΥΛΑΞΕΙΣ

## Θέματα κλινικής σημασίας

- **Οξική δεξαμεθαζόνη.** Δεν έχει προσδιοριστεί κατά πόσο οι προειδοποιήσεις, οι προφυλάξεις ή οι επιπλοκές που σχετίζονται συνήθως με την ενέσιμη οξική δεξαμεθαζόνη ισχύουν για τη χρήση μιας συσκευής χαμηλής συγκέντρωσης, ελεγχόμενης αποδέσμευσης και υψηλού εντοπισμού. Ανατρέξτε στο Physicians' Desk Reference™<sup>6</sup> για έναν κατάλογο των δυνητικών ανεπιθύμητων ενεργειών.

## Αποστείρωση και αποθήκευση

- **Αν έχει καταστραφεί η συσκευασία.** Οι δίσκοι και το περιεχόμενο της συσκευασίας μπλίστερ έχουν αποστειρωθεί με αέριο αιθυλενοξειδίο πριν από την τελική τους συσκευασία. Κατά την παραλαβή, η γεννήτρια ερεθισμάτων και/ή η απαγωγή είναι αποστειρωμένη με την προϋπόθεση ότι ο περιέκτης της είναι άθικτος. Σε περίπτωση που η συσκευασία έχει βραχεί, έχει τρυπήσει, έχει ανοιχτεί ή έχει υποστεί οποιαδήποτε ζημία, επιστρέψτε τη γεννήτρια ερεθισμάτων και/ή την απαγωγή στην Boston Scientific.
- **Θερμοκρασία αποθήκευσης.** Αποθηκεύστε στους 25 °C (77 °F). Επιτρέπονται μικρές αποκλίσεις μεταξύ 15 °C έως 30 °C (59 °F έως 86 °F). Αυξήσεις θερμοκρασίας λόγω μεταφοράς επιτρέπονται μέχρι τους 50 °C (122 °F).
- **Ημερομηνία λήξης.** Εμφυτεύστε τη γεννήτρια ερεθισμάτων και/ή την απαγωγή πριν από ή κατά την ημερομηνία λήξης (ένδειξη USE BY) που αναγράφεται στην ετικέτα της συσκευασίας, καθώς η ημερομηνία αυτή υποδηλώνει την επικυρωμένη διάρκεια ζωής. Για παράδειγμα, μην προβείτε σε εμφύτευση στις 2 Ιανουαρίου ή μετά από αυτήν, εάν η ημερομηνία λήξης είναι η 1η Ιανουαρίου.

## Χειρισμός

- **Μην την βυθίζετε σε υγρό.** Μην σκουπίζετε ή βυθίζετε το ηλεκτρόδιο άκρου σε υγρό. Μια τέτοια μεταχείριση θα μειώσει τη διαθέσιμη ποσότητα στεροειδούς όταν εμφυτευτεί η απαγωγή.
- **Χρόνια επανατοποθέτηση.** Εάν η απαγωγή μετακινηθεί μετά την παρέλευση μεγάλου χρονικού διαστήματος, ενδέχεται να μην επιτευχθεί η καλύτερη δυνατή απόδοση ουδού, καθώς μπορεί να εξαντληθεί το στεροειδές.
- **Προστατέψτε από επιφανειακή μόλυνση.** Η απαγωγή χρησιμοποιεί ελαστικό σιλικόνης, το οποίο μπορεί να προσελκύσει σωματιδιακή ύλη και, ως εκ τούτου, θα πρέπει πάντοτε να προστατεύεται από επιφανειακή μόλυνση.
- **Όχι ορυκτέλαιο στο άκρο της απαγωγής.** Μην επιτρέψετε σε καμία περίπτωση την επαφή του ηλεκτροδίου του άκρου της απαγωγής με ορυκτέλαιο. Η εφαρμογή ορυκτέλαιου στο άκρο μπορεί να αναστείλει την αγωγιμότητα.

6. Το Physicians' Desk Reference είναι εμπορικό σήμα της Thomson Healthcare Inc.

- **Διασφαλίστε τη θέση του περιβλήματος συρραφής.** Βεβαιωθείτε ότι το περίβλημα συρραφής παραμένει εγγύς του σημείου φλεβικής εισόδου και κοντά στο χυτευτό μέρος του προστατευτικού καλύμματος του ακροδέκτη καθ' όλη τη διάρκεια της διαδικασίας μέχρι τη στιγμή που θα στερεώσετε την απαγωγή.

## Εμφύτευση

- **Αξιολόγηση ασθενούς για εγχείρηση.** Ενδέχεται να υφίστανται πρόσθετοι παράγοντες που αφορούν τη γενική κατάσταση της υγείας και την ιατρική κατάσταση του ασθενούς που, ενώ δεν σχετίζονται με τη λειτουργία ή το σκοπό της συσκευής, θα μπορούσαν να καταστήσουν τον ασθενή ακατάλληλο για εμφύτευση αυτού του συστήματος. Ομάδες προώθησης της καρδιακής υγείας ενδέχεται να έχουν δημοσιεύσει κατευθυντήριες οδηγίες που μπορεί να βοηθήσουν στην διεκπεραίωση αυτής της αξιολόγησης.
- **Συμβατότητα απαγωγής.** Πριν από την εμφύτευση, επιβεβαιώστε τη συμβατότητα της απαγωγής με τη γεννήτρια ερεθισμάτων. Η χρήση μη συμβατών απαγωγών και γεννητριών ερεθισμάτων μπορεί να προκαλέσει βλάβη στο σύνδεσμο και/ή να οδηγήσει σε δυνητικές ανεπιθύμητες συνέπειες, όπως υποαίσθηση της καρδιακής δραστηριότητας ή αδυναμία εφαρμογής της απαιτούμενης θεραπείας.
- **Χρησιμοποιήστε έναν συνιστώμενο στυλεό.** Συνιστάται να χρησιμοποιείτε στυλεό που έχει σχεδιαστεί για χρήση με αυτή την απαγωγή.
- **Εξοπλισμός που τροφοδοτείται από ρεύμα δικτύου.** Να είστε εξαιρετικά προσεκτικοί εάν ο έλεγχος των απαγωγών γίνεται με εξοπλισμό που τροφοδοτείται από ρεύμα δικτύου, γιατί ρεύμα διαρροής που υπερβαίνει τα 10 mA μπορεί να προκαλέσει κοιλιακή μαρμαρυγή. Βεβαιωθείτε ότι οποιοσδήποτε εξοπλισμός που τροφοδοτείται από ρεύμα δικτύου είναι εντός των προδιαγραφών.
- **Μην κάμπτετε την απαγωγή κοντά στη διεπαφή απαγωγής-κεφαλίδας.** Εισαγάγετε τον ακροδέκτη της απαγωγής απευθείας μέσα στη θύρα της απαγωγής. Μην κάμπτετε την απαγωγή κοντά στη διεπαφή απαγωγής-κεφαλίδας. Η λανθασμένη εισαγωγή μπορεί να προκαλέσει ζημιά στη μόνωση ή τον σύνδεσμο.
- **Εργαλείο παρακέντησης φλέβας.** Το εργαλείο παρακέντησης φλέβας δεν προορίζεται ούτε για διάτρηση της φλέβας ούτε για κατάτμηση ιστού στη διάρκεια μιας διαδικασίας αποκοπής. Προσέξτε μην τρυπήσετε τη μόνωση της απαγωγής με το εργαλείο παρακέντησης φλέβας. Αυτό μπορεί να εμποδίσει τη σωστή λειτουργία της απαγωγής.
- **Μην κάμπτετε την απαγωγή με το στυλεό τοποθετημένο.** Μην λυγίζετε την απαγωγή ενώ είναι τοποθετημένος ο στυλεός. Η κάμψη της απαγωγής ενδέχεται να προκαλέσει ζημιές στον αγωγό και το μονωτικό υλικό.
- **Εργαλεία που εφαρμόζονται στο περιφερικό άκρο.** Μην εφαρμόσετε εργαλεία στο περιφερικό άκρο της απαγωγής γιατί μπορεί να επέλθει ζημιά στην απαγωγή. Αποφύγετε να κρατάτε ή να χειρίζεστε το περιφερικό άκρο της απαγωγής.

- **Κύρτωση του στυλεού.** Μη χρησιμοποιείτε αιχμηρά αντικείμενα για να κυρτώσετε το περιφερικό άκρο ενός στυλεού. Μην κυρτώσετε ένα στυλεό ενόσω αυτός βρίσκεται μέσα στην απαγωγή. Εάν προτιμάτε έναν κυρτωμένο στυλεό, κυρτώστε απαλά έναν ευθύγραμμο στυλεό πριν τον εισαγάγετε μέσα στην απαγωγή για να αποφύγετε ζημιές στο στυλεό και την απαγωγή.
- **Μην εμφυτεύετε την απαγωγή κάτω από την κλείδα.** Όταν επιχειρείτε να εμφυτεύσετε την απαγωγή διαμέσου υποκλειδίου παρακέντησης, μην εισαγάγετε την απαγωγή διαμέσου της περιοχής που βρίσκεται κάτω από το εσωτερικό ένα τρίτο της κλείδας. Εάν η απαγωγή εμφυτευθεί με τον τρόπο αυτόν, ενδέχεται να επέλθει βλάβη ή χρόνια αποκόλληση της απαγωγής. Εάν είναι επιθυμητή η εμφύτευση μέσω της υποκλειδίου φλέβας, η απαγωγή θα πρέπει να εισέλθει στην υποκλείδιο φλέβα, κοντά στο έξω άκρο της πρώτης πλευράς από τον υποκλείδιο μη ή τις δομές των συνδέσμων που βρίσκονται στην στενή πλευροκλειδική περιοχή. Στη βιβλιογραφία δηλώνεται ότι η θραύση της απαγωγής ενδέχεται να επέλθει από την παγίδευση της απαγωγής σε δομές μαλακών ιστών όπως είναι ο υποκλείδιος μυς, ο πλευροκορακοειδής σύνδεσμος ή ο πλευροκλειδοειδής σύνδεσμος.<sup>7</sup>
- **Εκτόπιση απαγωγής.** Σε περίπτωση αποκόλλησης, απαιτείται άμεση ιατρική φροντίδα για να τοποθετηθεί σωστά το ηλεκτρόδιο και να ελαχιστοποιηθεί ο ενδοκαρδιακός τραυματισμός.
- **Μη χρησιμοποιείτε μια απαγωγή με ακίδες εάν αυτή έχει αποσυρθεί διαμέσου εισαγωγέα.** Μη συνεχίσετε να χρησιμοποιείτε μια απαγωγή με ακίδες εάν έχει ανασυρθεί διαμέσου ενός εισαγωγέα, καθώς μπορεί να προκληθεί ζημιά στις ακίδες.
- **Συμβατά εργαλεία τοποθέτησης.** Χρησιμοποιείτε μόνο συμβατά εργαλεία τοποθέτησης για την τοποθέτηση της απαγωγής, γιατί με τη χρήση μη συμβατών εργαλείων ενδέχεται να προκληθεί ζημιά στην απαγωγή ή τραυματισμός του ασθενούς.
- **Αποφύγετε την πολύ σφικτή περιέδεση.** Κατά την απολίνωση της φλέβας, αποφύγετε την πολύ σφικτή περιέδεση. Μια σφικτή περιέδεση ενδέχεται να προκαλέσει ζημιά στη μόνωση ή να αποκόψει τη φλέβα. Αποφύγετε την αποκόλληση του περιφερικού άκρου κατά τη διάρκεια της διαδικασίας στερέωσης.
- **Μην εκτελείτε τις συρραφές ακριβώς πάνω από την απαγωγή.** Μην εκτελείτε τις συρραφές ακριβώς επάνω από το σώμα της απαγωγής, καθώς αυτό ενδέχεται να προκαλέσει δομική βλάβη. Χρησιμοποιήστε το περίβλημα συρραφής για να ασφαλίσετε την απαγωγή εγγύς του σημείου φλεβικής εισόδου ώστε να αποφύγετε τη μετακίνηση της απαγωγής.
- **Αφαιρείτε με προσοχή το περίβλημα συρραφής.** Αποφύγετε την αφαίρεση ή αποκοπή του περιβλήματος συρραφής από την απαγωγή. Εάν είναι απαραίτητη η αφαίρεση του περιβλήματος συρραφής, να είστε προσεκτικοί, καθώς μπορεί να προκληθεί ζημιά στην απαγωγή.

7. Magney JE, et al. Anatomical mechanisms explaining damage to pacemaker leads, defibrillator leads, and failure of central venous catheters adjacent to the sternoclavicular joint. PACE. 1993;16:445-457.

- **Η χρήση πολλών περιβλημάτων συρραφής δεν έχει αξιολογηθεί.** Η χρήση πολλών περιβλημάτων συρραφής δεν έχει αξιολογηθεί και δεν συνιστάται.

## Νοσηλευτικοί και ιατρικοί χώροι

- **Ηλεκτροκαυτηρίαση.** Η ηλεκτροκαυτηρίαση ενδέχεται να επάγει κοιλιακές αρρυθμίες και/ή μαρμαρυγή, και ενδέχεται να προκαλέσει ασύγχρονη βηματοδότηση, αναστολή βηματοδότησης και/ή μείωση της βηματοδοτικής εξόδου της γεννήτριας ερεθισμάτων οδηγώντας πιθανώς σε απώλεια σύλληψης.

Εάν η ηλεκτροκαυτηρίαση είναι ιατρικώς απαραίτητη, εξετάστε τα ακόλουθα για να ελαχιστοποιήσετε την πιθανότητα κινδύνου για την απαγωγή. Ανατρέξτε επίσης στην ετικέτα της γεννήτριας ερεθισμάτων για συστάσεις σχετικά με τον προγραμματισμό της συσκευής και πρόσθετες πληροφορίες σχετικά με την ελαχιστοποίηση των κινδύνων για τον ασθενή και το σύστημα.

- Αποφύγετε την άμεση επαφή μεταξύ του εξοπλισμού ηλεκτροκαυτηρίασης και της γεννήτριας ερεθισμάτων ή των απαγωγών.
- Φροντίστε ώστε η διαδρομή του ηλεκτρικού ρεύματος να απέχει όσο το δυνατόν περισσότερο από τη γεννήτρια ερεθισμάτων και τις απαγωγές.
- Εάν η ηλεκτροκαυτηρίαση εκτελείται σε ιστό κοντά στη συσκευή ή τις απαγωγές, παρακολουθήστε τις μετρήσεις των ουδών αίσθησης και βηματοδότησης και των σύνθετων αντιστάσεων πριν και μετά τη διαδικασία για να καθορίσετε την ακεραιότητα και τη σταθερότητα του συστήματος.
- Χρησιμοποιήστε σύντομες, διαλείπουσες και ακανόνιστες ριπές στα χαμηλότερα δυνατά επίπεδα ενέργειας.
- Χρησιμοποιήστε ένα διπολικό σύστημα ηλεκτροκαυτηρίασης, όπου είναι δυνατόν.
- **Κατάλυση με ραδιοσυχνότητες (RF).** Η κατάλυση με ραδιοσυχνότητες (RF) ενδέχεται να επάγει κοιλιακές αρρυθμίες ή/και μαρμαρυγή, και ενδέχεται να προκαλέσει ασύγχρονη βηματοδότηση, αναστολή βηματοδότησης ή/και μείωση της βηματοδοτικής εξόδου της γεννήτριας ερεθισμάτων οδηγώντας πιθανώς σε απώλεια σύλληψης. Η κατάλυση με ραδιοσυχνότητες (RF) ενδέχεται επίσης να προκαλέσει κοιλιακή βηματοδότηση μέχρι τη (μέγιστη συχνότητα ρυμούλκησης) Maximum Tracking Rate (MTR) ή/και μεταβολές στους ουδούς βηματοδότησης. Επιπρόσθετα, επιδείξτε προσοχή κατά την εκτέλεση οποιουδήποτε άλλου τύπου διαδικασίας καρδιακής κατάλυσης σε ασθενείς με εμφυτευμένες συσκευές.

Εάν η κατάλυση με ραδιοσυχνότητες (RF) είναι ιατρικώς απαραίτητη, εξετάστε τα ακόλουθα για να ελαχιστοποιήσετε την πιθανότητα κινδύνου για την απαγωγή. Ανατρέξτε επίσης στην ετικέτα της γεννήτριας ερεθισμάτων για συστάσεις σχετικά με τον προγραμματισμό της συσκευής και πρόσθετες

πληροφορίες σχετικά με την ελαχιστοποίηση των κινδύνων για τον ασθενή και το σύστημα.

- Αποφύγετε την άμεση επαφή μεταξύ του καθετήρα κατάλυσης και της γεννήτριας ερεθισμάτων και των απαγωγών. Η κατάλυση με ραδιοσυχνότητες (RF) κοντά στο ηλεκτρόδιο της απαγωγής ενδέχεται να προκαλέσει ζημιά στη διεπαφή απαγωγής-ιστού.
- Φροντίστε ώστε η διαδρομή του ηλεκτρικού ρεύματος να απέχει όσο το δυνατόν περισσότερο από τη γεννήτρια ερεθισμάτων και τις απαγωγές.
- Εάν η κατάλυση με ραδιοσυχνότητες (RF) εκτελείται σε ιστό κοντά στη συσκευή ή τις απαγωγές, παρακολουθήστε τις μετρήσεις των ουδών αίσθησης και βηματοδότησης και των σύνθετων ανιστάσεων πριν και μετά τη διαδικασία για να καθορίσετε την ακεραιότητα και τη σταθερότητα του συστήματος.

**Εισαγωγή οδηγού σύρματος κεντρικής γραμμής.** Δείξτε προσοχή κατά την εισαγωγή οδηγών σύρματος για τοποθέτηση άλλων τύπων συστημάτων κεντρικών φλεβικών καθετήρων όπως γραμμές PIC ή καθετήρες Hickman σε θέσεις όπου μπορεί να συναντήσετε απαγωγές της γεννήτριας ερεθισμάτων. Η εισαγωγή τέτοιων οδηγών σύρματος σε φλέβες που περιέχουν απαγωγές θα μπορούσε να οδηγήσει σε βλάβη ή αποκόλληση της απαγωγής.

### **Δοκιμασίες Παρακολούθησης**

- **Απόδοση της απαγωγής σε χρόνια κατάσταση.** Σε ορισμένους ασθενείς, η απόδοση της απαγωγής κατά την εμφύτευση ενδέχεται να μην προβλέπει την απόδοση στη χρόνια κατάσταση. Συνιστάται η παρακολούθηση αξιολόγησης της απαγωγής μετά την εμφύτευση να διενεργηθεί στην συνήθη παρακολούθηση της γεννήτριας ερεθισμάτων και επιπρόσθετα όπως απαιτείται.

### **Δυνητικά Ανεπιθύμητα Συμβάντα**

Με βάση τη βιβλιογραφία και την εμπειρία από την εμφύτευση της γεννήτριας ερεθισμάτων ή/και απαγωγής, η παρακάτω λίστα περιλαμβάνει τα δυνητικά ανεπιθύμητα συμβάντα που σχετίζονται με την εμφύτευση προϊόντων που περιγράφονται στην παρούσα βιβλιογραφία:

- Εμβολή αέρος
- Αλλεργική αντίδραση
- Αρτηριακή βλάβη με επακόλουθη στένωση
- Αιμορραγία
- Βραδυκαρδία
- Θραύση/αστοχία των εργαλείων της εμφύτευσης
- Καρδιακή διάτρηση
- Καρδιακός επιπωματισμός
- Χρόνια νευρική βλάβη

- Αστοχία εξαρτήματος
- Θραύση σπείρας αγωγού
- Θάνατος
- Ανισορροπία ηλεκτρολυτών/αφυδάτωση
- Αυξημένοι ουδοί
- Διάβρωση
- Υπερβολική ανάπτυξη ινώδους ιστού
- Εξωκαρδιακή διέγερση (διέγερση μυός/νεύρου)
- Συσσώρευση υγρού
- Φαινόμενα απόρριψης ξένου σώματος
- Σχηματισμός αιματωμάτων ή υγρωμάτων
- Καρδιακός αποκλεισμός
- Αιμορραγία
- Αιμοθώρακας
- Αδυναμία βηματοδότησης
- Ακατάλληλη θεραπεία (π.χ. εκκενώσεις και αντιταχυκαρδιακή βηματοδότηση [ATP] όπου εφαρμόζεται, βηματοδότηση)
- Πόνος στην τομή
- Ατελής σύνδεση της απαγωγής με τη γεννήτρια ερεθισμάτων
- Αίμιξη, συμπεριλαμβανομένης της ενδοκαρδίτιδας
- Αποκόλληση απαγωγής
- Θραύση απαγωγής
- Θραύση ή εκτριβή της μόνωσης της απαγωγής
- Παραμόρφωση ή/και θραύση του άκρου της απαγωγής
- Κακοήθεια ή έγκαυμα δέρματος λόγω έκθεσης σε ακτινοσκοπική ακτινοβολία
- Τραύμα του μυοκαρδίου (π.χ. ιστική βλάβη, βαλβιδική βλάβη)
- Αίσθηση μυοδυναμικών
- Υπεραίσθηση/υποαίσθηση
- Περικαρδιακή τριβή, εξίδρωμα
- Πνευμοθώρακας
- Μετατόπιση γεννήτριας ερεθισμάτων και/ή απαγωγής
- Συγκοπή
- Ταχυαρρυθμίες, οι οποίες περιλαμβάνουν επιτάχυνση των αρρυθμιών και πρώιμη, υποτροπιάζουσα κοιλιακή μαρμαρυγή
- Θρόμβωση/θρομβοεμβολή
- Βαλβιδική βλάβη

- Αγγειοπνευμονοαστική απόκριση
- Φλεβική απόφραξη
- Φλεβικός τραυματισμός (π.χ. διάτρηση, διαχωρισμός, διάβρωση)

Για μια λίστα των δυνητικών ανεπιθύμητων συμβάντων που σχετίζονται με τη σάρωση MRI, ανατρέξτε στον αντίστοιχο Τεχνικό Οδηγό MRI του Ασφαλούς σε MT Υπό Όρους Συστήματος Βηματοδότησης ή Συστήματος Απινίδωσης ImageReady.

## Πληροφορίες για την Εγγύηση

Διατίθεται πιστοποιητικό περιορισμένης εγγύησης για την απαγωγή. Για αντίτυπα, επικοινωνήστε με την Boston Scientific χρησιμοποιώντας τα στοιχεία στο οπισθόφυλλο.

---

## Πληροφορίες για την περίοδο πριν από την εμφύτευση

Οι κατάλληλες χειρουργικές διαδικασίες και τεχνικές υπόκεινται στην αρμοδιότητα του εκάστοτε ιατρού. Οι διαδικασίες εμφύτευσης που περιγράφονται παρέχονται μόνο προς ενημέρωση. Κάθε ιατρός θα πρέπει να εφαρμόζει τις πληροφορίες που περιέχονται στις παραρτήσεις οδηγίες σύμφωνα με την επαγγελματική ιατρική του εκπαίδευση και εμπειρία.

Η απαγωγή έχει σχεδιαστεί, πωλείται και προορίζεται μόνο για τη χρήση για την οποία ενδείκνυται.

## Χειρουργική Προετοιμασία

Λάβετε υπόψη σας τα ακόλουθα πριν τη διαδικασία εμφύτευσης:

- Κατά τη διάρκεια της εμφύτευσης, θα πρέπει να είναι διαθέσιμα τα όργανα που προορίζονται για την παρακολούθηση της καρδιάς, την απεικόνιση (ακτινολογική), την εξωτερική απινίδωση, καθώς και τις μετρήσεις σημάτων της απαγωγής.
- Πάντοτε να απομονώνετε τον ασθενή από δυνητικά επικίνδυνα ρεύμα διαρροής, όταν χρησιμοποιείτε ηλεκτρικά όργανα.
- Όλα τα εμφυτεύσιμα εξαρτήματα θα πρέπει να διατίθενται εις διπλούν και αποστειρωμένα για χρήση σε περίπτωση τυχάιας βλάβης ή μόλυνσης.

## Περιλαμβανόμενα Στοιχεία

Στη συσκευασία της απαγωγής περιλαμβάνονται τα παρακάτω είδη:

Εργαλείο παρακέντησης φλέβας

Στυλεοί

Οδηγός στυλεού

Βιβλιογραφία



## Παρελκόμενα

Τα παρελκόμενα της απαγωγής που περιλαμβάνονται στη συσκευασία της απαγωγής διατίθενται και σε ξεχωριστές συσκευασίες.

## Εργαλείο Παρακέντησης Φλέβας

Το εργαλείο παρακέντησης φλέβας είναι μια αναλώσιμη πλαστική συσκευή σχεδιασμένη για την υποβοήθηση της εισαγωγής μέσα στη φλέβα κατά τη διάρκεια της διαδικασίας αποκοπής.

## Ακτινοσκοιερό Περιβλήμα Συρραφής

Το ακτινοσκοιερό περίβλημα συρραφής είναι μία προσαρμόσιμη, κυλινδρική ενίσχυση, ορατή υπό ακτινοσκόπηση. Τοποθετείται πάνω από την εξωτερική μόνωση της απαγωγής και είναι σχεδιασμένη για τη στερέωση και την προστασία της απαγωγής στο σημείο φλεβικής εισόδου, μετά από την τοποθέτηση της απαγωγής. Η χρήση ενός περιβλήματος συρραφής μειώνει την πιθανότητα δομικής βλάβης που προκαλείται από την συρραφή απευθείας πάνω από το σώμα της απαγωγής. Για να μετακινήσετε το περίβλημα συρραφής, πιάστε το απαλά και ολισθήστε το πάνω από την απαγωγή μέχρι να βρεθεί στην επιθυμητή θέση. Το χαρακτηριστικό παραθύρου έχει σχεδιαστεί να βοηθά στη συμπίεση του περιβλήματος πάνω στην απαγωγή κατά τη συρραφή.

**ΣΗΜΕΙΩΣΗ:** Ένα ακτινοσκοιερό περίβλημα συρραφής είναι προ-τοποθετημένο πάνω στην απαγωγή και διατίθεται επίσης σε μορφή σχισμής ως παρελκόμενο (Μοντέλο 6402). Το παρελκόμενο περίβλημα συρραφής της σχισμής προορίζεται για χρήση ως αντικατάσταση του προ-τοποθετημένου περιβλήματος συρραφής σε περίπτωση βλάβης ή απώλειας.

**ΠΡΟΣΟΧΗ:** Η χρήση πολλών περιβλημάτων συρραφής δεν έχει αξιολογηθεί και δεν συνιστάται.

## Στυλεοί

Οι στυλεοί βοηθούν στην τοποθέτηση της απαγωγής. Βεβαιωθείτε ότι χρησιμοποιείτε το κατάλληλο για την απαγωγή μήκος. Διατίθενται στυλεοί με διάφορους βαθμούς ακαμψίας, ανάλογα με την τεχνική εμφύτευσης και την ανατομία του ασθενούς.

Πίνακας 1. Μήκη και ακαμψία στυλεού

Αριθμός Μοντέλου Απαγωγής (Τύπος)	Μήκος (cm) (αναγράφεται στο κάλυμμα της λαβής του στυλεού)	Αριθμός μοντέλου συνιστώμενου στυλεού (Τύπος)	Ακαμψία και χρώμα λαβής στυλεού	Χρώμα Καλύμματος Στυλεού
7735 (Προδιαμορφωμένος κολπικός σχήματος J)	45	5012 (Μακρύ κωνικό)	Εύκαμπτος = Πράσινο	Λευκό
		5003 (Ευθύγραμμο)	Πολύ Εύκαμπτος = Κίτρινο	

**Πίνακας 1. Μήκη και ακαμψία στυλεού (συνεχίζεται)**

Αριθμός Μοντέλου Απαγωγής (Τύπος)	Μήκος (cm) (αναγράφεται στο κάλυμμα της λαβής του στυλεού)	Αριθμός μοντέλου συνιστώμενου στυλεού (Τύπος)	Ακαμψία και χρώμα λαβής στυλεού	Χρώμα Καλύμματος Στυλεού
7731 (Ευθύγραμμο)	52	5013 (Μακρύ κωνικό)	Εύκαμπτος = Πράσινο	Κόκκινο
7736 (Προδιαμορφωμένο Κόλπικό J)		5004 (Ευθύγραμμο)	Πολύ Εύκαμπτος = Κίτρινο	
7732 (Ευθύγραμμο)	59	5014 (Μακρύ κωνικό)	Εύκαμπτος = Πράσινο	Κίτρινο
		5005 (Ευθύγραμμος)	Πολύ Εύκαμπτος = Κίτρινο	

**ΠΡΟΣΟΧΗ:** Συνιστάται να χρησιμοποιείτε στυλεό που έχει σχεδιαστεί για χρήση με αυτή την απαγωγή.

### Κάλυμμα Απαγωγής

Το κάλυμμα της απαγωγής μπορεί να χρησιμοποιηθεί για την απομόνωση ή κάλυψη της ακίδας ακροδέκτη της απαγωγής που δεν εισάγεται στη γεννήτρια ερεθισμάτων. Τοποθετήστε ένα ράμμα γύρω από την αύλακα του καλύμματος της απαγωγής για να ασφαλίσετε το κάλυμμα της απαγωγής στον ακροδέκτη της απαγωγής. Χρησιμοποιήστε το κατάλληλο κάλυμμα για την απαγωγή.

### Εμφύτευση

**ΣΗΜΕΙΩΣΗ:** Επιλέξτε το κατάλληλο μήκος απαγωγής για δεδομένο ασθενή. Είναι σημαντικό να επιλέξετε απαγωγή με επαρκές μήκος ώστε να αποφευχθούν οξείες γωνίες ή στρεβλώσεις και να δημιουργηθεί μια ομαλή καμπύλη περίσσειας απαγωγής στο θύλακα. Συνήθως, μια περίσσεια απαγωγής τουλάχιστον 5 έως 10 cm αρκεί για την επίτευξη αυτής της διαμόρφωσης μέσα στο θύλακα.

**ΣΗΜΕΙΩΣΗ:** Ανατρέξτε στον Τεχνικό Οδηγό MRI του κατάλληλου Ασφαλούς σε MT Υπό Όρους Συστήματος βηματοδότησης ή απινίδωσης ImageReady, για ζητήματα προς εξέταση που επηρεάζουν την επιλογή και εμφύτευση των απαγωγών για χρήση ως μέρος ενός Ασφαλούς σε MT Υπό Όρους συστήματος. Προκειμένου ένα εμφυτευμένο σύστημα να θεωρείται "Ασφαλές σε MT Υπό Όρους", απαιτείται η χρήση Ασφαλών σε MT Υπό Όρους γεννητριών ερεθισμάτων και απαγωγών της Boston Scientific. Ανατρέξτε στον Τεχνικό Οδηγό MRI του κατάλληλου Ασφαλούς σε MT Υπό Όρους Συστήματος βηματοδότησης ή απινίδωσης ImageReady για τους αριθμούς μοντέλων γεννητριών ερεθισμάτων, απαγωγών, παρελκομένων και άλλων εξαρτημάτων

συστήματος που απαιτούνται για να πληρούνται οι προϋποθέσεις χρήσης για σάρωση Ασφαλή σε ΜΤ Υπό Όρους.

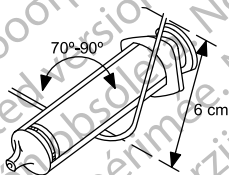
**ΣΗΜΕΙΩΣΗ:** Άλλες εμφυτευμένες συσκευές ή παθήσεις του ασθενούς μπορεί να καταστήσουν τον ασθενή μη επιλέξιμο για σάρωση ΜRΙ, ανεξάρτητα από την κατάσταση του Ασφαλούς σε ΜΤ Υπό Όρους Συστήματος ImageReady του ασθενούς.

## Εισαγωγή του στυλεού

Για την εισαγωγή ενός στυλεού, ακολουθήστε τα παρακάτω βήματα.

1. Αφαιρέστε τυχόν προ-εισηγμένο στυλεό πριν εισαγάγετε έναν διαφορετικό.
2. Επιλέξτε στυλεό σύμφωνα με τη λειτουργία και την προτιμώμενη ακαμψία. Εάν είναι επιθυμητό, κυρτώστε απαλά το στυλεό με οποιοδήποτε αποστειρωμένο όργανο διαθέτει λεία επιφάνεια (π.χ. τον κύλινδρο μιας σύριγγας των 10-cc ή 12-cc) (Σχήμα 1 Κυρτώστε το στυλεό στη σελίδα 15).

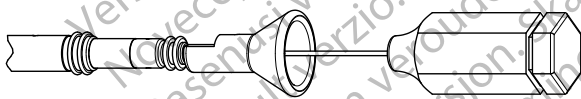
**ΠΡΟΣΟΧΗ:** Μη χρησιμοποιείτε αιχμηρά αντικείμενα για να κυρτώσετε το περιφερικό άκρο ενός στυλεού. Μην κυρτώσετε ένα στυλεό ενόσω αυτός βρίσκεται μέσα στην απαγωγή. Εάν προτιμάτε έναν κυρτωμένο στυλεό, κυρτώστε απαλά έναν ευθύγραμμο στυλεό πριν τον εισαγάγετε μέσα στην απαγωγή για να αποφύγετε ζημιές στο στυλεό και την απαγωγή.



Σχήμα 1. Κυρτώστε το στυλεό

3. Εισαγάγετε τον επιλεγμένο στυλεό δια μέσου της ακίδας ακροδέκτη ή του οδηγού στυλεού, εάν χρησιμοποιείται (Σχήμα 2 Εισαγάγετε το στυλεό στη σελίδα 15).

**ΣΗΜΕΙΩΣΗ:** Για να εισαχθεί πιο εύκολα στην απαγωγή, ο στυλεός δεν πρέπει να έρθει σε επαφή με υγρά του σώματος.



Σχήμα 2. Εισαγάγετε το στυλεό

4. Διασφαλίστε ότι ο στυλεός έχει εισαχθεί πλήρως μέσα στην απαγωγή προτού εισαγάγετε την απαγωγή μέσα στη φλέβα.

**ΠΡΟΣΟΧΗ:** Μη λυγίζετε την απαγωγή ενώ είναι τοποθετημένος ο στυλεός. Η κάμψη της απαγωγής ενδέχεται να προκαλέσει ζημιές στον αγωγό και το μονωτικό υλικό.

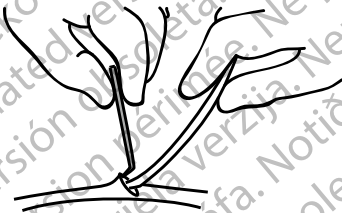
## Εισαγωγή της απαγωγής

Η απαγωγή μπορεί να εισαχθεί με χρήση μίας από τις ακόλουθες μεθόδους: μέσω της κεφαλικής φλέβας ή μέσω της υποκλειδιάς ή έσω σφαγιτίδας φλέβας.

- **Μέσω τομής δια μέσου της αριστερής ή δεξιάς κεφαλικής φλέβας** Απαιτείται μόνο μία τομή πάνω από τη δελτοθωρακική αύλακα για την προσπέλαση της δεξιάς ή αριστερής κεφαλικής φλέβας στη δελτοθωρακική αύλακα.

Το εργαλείο παρακέντησης φλέβας που περιλαμβάνεται στη συσκευασία αυτής της απαγωγής μπορεί να χρησιμοποιηθεί για διευκόλυνση της προσπέλασης κατά τη διάρκεια της τομής. Απομονώστε την επιλεγμένη φλέβα και εισαγάγετε το άκρο του εργαλείου παρακέντησης φλέβας μέσω αυτής της τομής στον αυλό της φλέβας. Με την αιχμή του εργαλείου παρακέντησης φλέβας στραμμένη προς την κατεύθυνση της επιθυμητής διόδου της απαγωγής, ανασηκώστε απαλά το εργαλείο και δώστε του κλίση. Περάστε την απαγωγή κάτω από το εργαλείο παρακέντησης φλέβας και μέσα στη φλέβα.

**ΠΡΟΣΟΧΗ:** Το εργαλείο παρακέντησης φλέβας δεν προορίζεται ούτε για διατήρηση της φλέβας ούτε για κατάτμηση ιστού στη διάρκεια μιας διαδικασίας αποκοπής. Προσέξτε μην τρυπήσετε τη μόνωση της απαγωγής με το εργαλείο παρακέντησης φλέβας. Αυτό μπορεί να εμποδίσει τη σωστή λειτουργία της απαγωγής.



Σχήμα 3. Χρήση του εργαλείου παρακέντησης φλέβας

- **Διαδερμικά ή μέσω τομής δια μέσου της υποκλειδιάς φλέβας** Διατίθεται σετ υποκλειδίου εισαγωγέα για χρήση κατά τη διάρκεια της διαδερμικής εισαγωγής της απαγωγής. Ανατρέξτε στις προδιαγραφές για το συνιστώμενο μέγεθος εισαγωγέα.

**ΠΡΟΣΟΧΗ:** Όταν επιχειρείτε να εμφυτεύσετε την απαγωγή διαμέσου υποκλειδίου παρακέντησης, μην εισαγάγετε την απαγωγή διαμέσου της περιοχής που βρίσκεται κάτω από το εσωτερικό ένα τρίτο της κλειδα. Εάν η απαγωγή εμφυτευθεί με τον τρόπο αυτόν, ενδέχεται να επέλθει βλάβη ή χρόνια αποκόλληση της απαγωγής. Εάν είναι επιθυμητή η εμφύτευση μέσω της υποκλειδίου φλέβας, η απαγωγή θα πρέπει να εισέλθει στην υποκλειδίου φλέβα, κοντά στο έξω άκρο της πρώτης πλευράς από τον υποκλειδίο μυ ή τις δομές των συνδέσμων που βρίσκονται στην στενή πλευροκλειδική περιοχή. Στη βιβλιογραφία δηλώνεται ότι η θραύση της

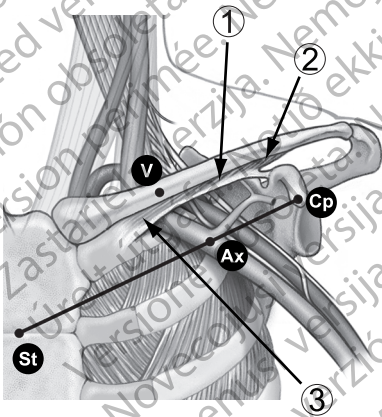
απαγωγής ενδέχεται να επέλθει από την παγίδευση της απαγωγής σε δομές μαλακών ιστών όπως είναι ο υποκλείδιος μυς, ο πλευροκορακοειδής σύνδεσμος ή ο πλευροκλειδοειδής σύνδεσμος.<sup>8</sup>

Οι απαγωγές που τοποθετούνται μέσω διαδερμικής υποκλείδια παρακέντησης θα πρέπει να εισάγονται στην υποκλείδια φλέβα, όπου περνά πάνω από την πρώτη πλευρά (και όχι πιο έξω), ώστε να αποφευχθεί η παγίδευση από τον υποκλείδιο μυ ή τις δομές συνδέσμων που βρίσκονται στη στενή πλευροκλειδική περιοχή.<sup>9</sup> Συνιστάται η απαγωγή να εισάγεται στην υποκλείδια φλέβα, κοντά στο έξω άκρο της πρώτης πλευράς.

Η σύριγγα πρέπει να τοποθετηθεί ακριβώς πάνω από και παράλληλα με τη μασχαλιαία φλέβα για να μειωθεί η πιθανότητα να έρθει σε επαφή η βελόνα με τη μασχαλιαία ή υποκλείδια αρτηρία ή με το βραχιόνιο πλέγμα. Η χρήση ακτινοσκόπησης σας διευκολύνει να εντοπίσετε την πρώτη πλευρά και να κατευθύνετε τη βελόνα.

Τα παρακάτω βήματα περιγράφουν τον τρόπο προσδιορισμού του σημείου εισόδου στο δέρμα και καθορίζουν την πορεία της βελόνας προς την υποκλείδια φλέβα εκεί όπου διασταυρώνεται με την πρώτη πλευρά.

1. Προσδιορίστε τα σημεία St (στερνική γωνία) και Cp (κορακοειδής απόφυση) (Σχήμα 4 Σημείο εισαγωγής για διαδερμική υποκλείδια παρακέντηση φλέβας στη σελίδα 17).

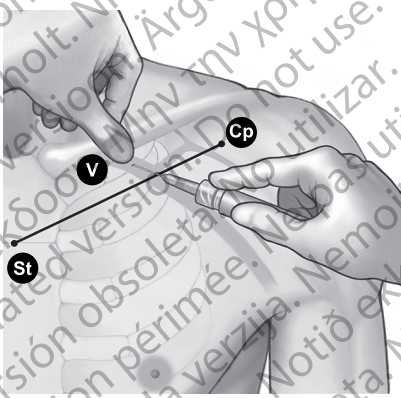


[1] Υποκλείδιος μυς [2] Πλευροκορακοειδής σύνδεσμος [3] Πλευροκλειδικός σύνδεσμος

**Σχήμα 4. Σημείο εισαγωγής για διαδερμική υποκλείδια παρακέντηση φλέβας**

8. Magney JE, et al. Anatomical mechanisms explaining damage to pacemaker leads, defibrillator leads, and failure of central venous catheters adjacent to the sternoclavicular joint. PACE. 1993;16:445–457.
9. Magney JE, et al. A new approach to percutaneous subclavian venipuncture to avoid lead fracture or central venous catheter occlusion. PACE. 1993;16:2133–2142.

2. Σχηματίστε μια νοητή ευθεία μεταξύ των σημείων St και Cp και χωρίστε το τμήμα σε τρία μέρη. Η βελόνα πρέπει να εισέλθει στο δέρμα στη συμβολή του μεσαίου και του πλευρικού τρίτου, ακριβώς επάνω από τη μασχαλιαία φλέβα (σημείο Ax).
3. Τοποθετήστε το δείκτη σας στην κλείδα, στη συμβολή του εσωτερικού και του μεσαίου τρίτου (σημείο V). Κάτω από το σημείο αυτό πρέπει κανονικά να βρίσκεται η υποκλείδια φλέβα.
4. Πιέστε με τον αντίχειρα το δείκτη και εκτείνετε τον 1–2 εκατοστά κάτω από την κλείδα για να προστατεύσετε τον υποκλείδιο μυ από τη βελόνα (σε περίπτωση που υπάρχει υπερτροφία του θωρακικού μύος, ο αντίχειρας πρέπει να προεξέχει περίπου 2 εκατοστά κάτω από την κλείδα, καθώς θα υπάρχει επίσης υπερτροφία του υποκλείδιου μύος) (Σχήμα 5 Θέση του αντίχειρα και του σημείου εισόδου της βελόνας στη σελίδα 18).



Σχήμα 5. Θέση του αντίχειρα και του σημείου εισόδου της βελόνας

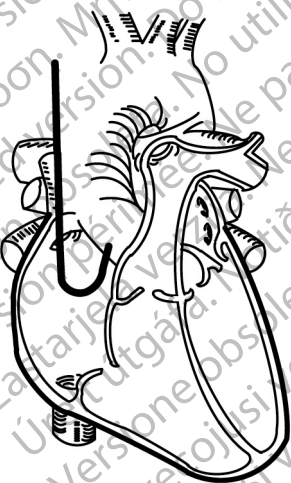
5. Ψηλαφίστε με τον αντίχειρα την πίεση από τη διόδο της βελόνας μέσω της επιφανειακής περιτονίας. Κατευθύνετε τη βελόνα βαθιά μέσα στο ιστό προς την υποκλείδια φλέβα και την υποκείμενη πρώτη πλευρά. Η ακτινοσκοπική καθοδήγηση θα μειώσει την πιθανότητα να περάσει η βελόνα κάτω από την πρώτη πλευρά και μέσα στον πνεύμονα.

## Τοποθέτηση της απαγωγής στον δεξιό κόλπο

Η σωστή λειτουργία της απαγωγής εξαρτάται από την κατάλληλη τοποθέτηση των ηλεκτροδίων. Για την τοποθέτηση της απαγωγής, ακολουθήστε τις παρακάτω οδηγίες.

1. Χρησιμοποιήστε έναν ευθύγραμμο στυλεό για να προωθήσετε την απαγωγή εντός του δεξιού κόλπου.
2. Αποσύρετε μερικώς το στυλεό έτσι ώστε το περιφερικό άκρο της απαγωγής να αρχίσει να λαμβάνει σχήμα J.
3. Για να τοποθετήσετε την προδιαμορφωμένη κολπική απαγωγή σχήματος J, κρατήστε το στυλεό ακίνητο και συνεχίστε την ακινοσκοπική παρακολούθηση ενώ προωθείτε το άκρο της απαγωγής, έως ότου το άκρο να εισαχθεί και να εγκατασταθεί στο ωτίο του κόλπου (Σχήμα 6 Κολπική τοποθέτηση στη σελίδα 19).

**ΠΡΟΕΙΔΟΠΟΙΗΣΗ:** Φροντίστε να τοποθετήσετε κατάλληλα το ηλεκτρόδιο. Στην αντίθετη περίπτωση, ενδέεται να οδηγήσει σε υποβέλτιστες μετρήσεις απαγωγής.



Σχήμα 6. Κολπική τοποθέτηση

## Τοποθέτηση της απαγωγής στη δεξιά κοιλία

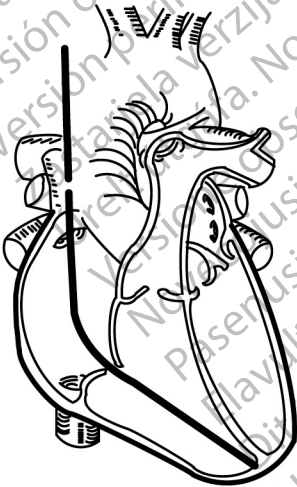
Η σωστή λειτουργία της απαγωγής εξαρτάται από την κατάλληλη τοποθέτηση των ηλεκτροδίων. Για την τοποθέτηση της απαγωγής, ακολουθήστε τις παρακάτω οδηγίες.

1. Κατά την τοποθέτηση της απαγωγής, αποσύρете εν μέρει το στυλεό ώστε να χρησιμοποιήσετε το εύκαμπτο κολάρο σιλκόνης. Η απόσυρση του άκρου του στυλεού κοντά στην άνοδο ελαχιστοποιεί την ακαμψία του άκρου και παρέχει πρόσθετη ευκαμψία στην περιοχή του άκρου.
2. Προωθήστε την απαγωγή εντός του δεξιού κόλπου χρησιμοποιώντας έναν ευθύγραμμο στυλεό.
3. Προωθήστε την απαγωγή διαμέσου της τριγλώχινας βαλβίδας ή τοποθετήστε το άκρο της απαγωγής έναντι του πλευρικού κοιλιακού τοιχώματος και αποσύρете το κυρτωμένο σώμα της απαγωγής διαμέσου της τριγλώχινας βαλβίδας.

**ΣΗΜΕΙΩΣΗ:** Ένας κυρτωμένος στυλεός ενδέχεται να ενισχύσει τη δυνατότητα ελιγμών.

4. Υπό ακτινοσκοπική παρακολούθηση και με έναν στυλεό εντός της απαγωγής, προωθήστε την απαγωγή όσο το δυνατόν περισσότερο, μέχρι το άκρο να εισέλθει και να εγκατασταθεί στο υγιές μυοκάρδιο στην κορυφή της δεξιάς κοιλίας.

**ΠΡΟΕΙΔΟΠΟΙΗΣΗ:** Φροντίστε να τοποθετήσετε κατάλληλα το ηλεκτρόδιο. Στην αντίθετη περίπτωση, ενδεχεται να οδηγήσει σε υποβέλτιστες μετρήσεις απαγωγής.



Σχήμα 7. Κοιλιακή τοποθέτηση



5. Βεβαιωθείτε με τη βοήθεια ακτινοσκόπησης ότι το περιφερικό άκρο του ηλεκτροδίου βρίσκεται στη δεξιά κοιλία.

## Έλεγχος σταθερότητας της απαγωγής

Ακολουθήστε αυτά τα βήματα για να ελέγξετε τη σταθερότητα της απαγωγής:

1. Μετά την καθήλωση, αποσύρετε εν μέρει το στυλεό κατά 8 έως 10 cm. (Δείτε επίσης το βήμα 5 στην παρούσα λίστα.)
2. Ελέγξτε τη σταθερότητα της απαγωγής με ακτινοσκόπηση. Μην τραβάτε την απαγωγή. Εάν είναι δυνατόν, ζητήστε από τον ασθενή να βήξει ή να πάρει μερικές βαθιές αναπνοές.
3. Για κολπική εμφύτευση, αφού το άκρο της απαγωγής καθηλωθεί στο καρδιακό τοίχωμα, ελέγξτε εάν η απαγωγή μετακινείται σωστά και είναι επαρκώς χαλαρή μέσα στον κόλπο:
  - Καθώς ο ασθενής εκπνέει, η απαγωγή σε σχήμα J θα πρέπει να εμφανίζεται στερεωμένη μέσα στο κολπικό ωτίο.
  - Καθώς ο ασθενής εισπνέει, το σχήμα J ισιώνει και σχηματίζει ένα σχήμα L. Η απαγωγή είναι επαρκώς χαλαρή εάν λάβει σχήμα L. Η απαγωγή είναι υπερβολικά χαλαρή εάν πέσει κοντά στην τριγλώχινια βαλβίδα.
4. Για κοιλιακή εμφύτευση, αφού το άκρο της απαγωγής καθηλωθεί στο καρδιακό τοίχωμα, ελέγξτε εάν η απαγωγή μετακινείται σωστά και είναι επαρκώς χαλαρή μέσα στην κοιλία.
5. Όταν η θέση του ηλεκτροδίου είναι ικανοποιητική, αποσύρετε το στυλεό.

**ΠΡΟΣΟΧΗ:** Σε περίπτωση αποκόλλησης, απαιτείται άμεση ιατρική φροντίδα για να τοποθετηθεί σωστά το ηλεκτρόδιο και να ελαχιστοποιηθεί ο ενδοκαρδιακός τραυματισμός.

**ΠΡΟΣΟΧΗ:** Μη συνεχίσετε να χρησιμοποιείτε μια απαγωγή με ακίδες εάν έχει ανασυρθεί διαμέσου ενός εισαγωγέα, καθώς μπορεί να προκληθεί ζημία στις ακίδες.

## Αξιολόγηση της απόδοσης της απαγωγής

Προτού συνδέσετε την απαγωγή στη γεννήτρια ερεθισμάτων, επαληθεύστε την ηλεκτρική απόδοση της απαγωγής χρησιμοποιώντας έναν Αναλυτή Συστήματος Βηματοδότησης (PSA). Η επαλήθευση της ηλεκτρικής απόδοσης θα επιβεβαιώσει την ακεραιότητα της απαγωγής.

1. Όταν η απαγωγή τοποθετηθεί στην επιθυμητή θέση, αποσύρετε εν μέρει το στυλεό ώστε να είναι προσπελάσιμη η ακίδα ακροδέκτη.
2. Συνδέστε την απαγωγή στον αναλυτή PSA.
  - Για διπολικές απαγωγές, η ακίδα ακροδέκτη της απαγωγής είναι ο αγωγός καθόδου (-) και πρέπει να συνδεθεί στον αρνητικό αγωγό του καλωδίου ασθενούς του PSA. Ο δακτύλιος του ακροδέκτη της απαγωγής είναι ο αγωγός ανόδου (+) και πρέπει να συνδεθεί στο θετικό αγωγό του καλωδίου του ασθενούς.

3. Εκτελέστε τις μετρήσεις όπως υποδεικνύεται στον πίνακα.

**Πίνακας 2. Συνιστώμενες μετρήσεις ουδού και αίσθησης**

Μετρήσεις	Κολπικά Δεδομένα	Κοιλιακά Δεδομένα
Ουδός τάσης (ρύθμιση διάρκειας παλμού στα 0,5 ms)	$\leq 1,5 \text{ V}$	$\leq 1,0 \text{ V}$
Κύμα P / Κύμα R	$\geq 2,0 \text{ mV}$	$\geq 5,0 \text{ mV}$
Σύνθετη αντίσταση	200–2000 $\Omega$	200–2000 $\Omega$

- Οι μετρήσεις της γεννήτριας ερεθισμάτων μπορεί να μην αντιστοιχούν ακριβώς στις μετρήσεις του αναλυτή PSA λόγω του φιλτραρίσματος του σήματος. Οι μετρήσεις γραμμής αναφοράς πρέπει να εμπίπτουν εντός των συνιστώμενων τιμών που παρατίθενται στον πίνακα.
- Χαμηλά ενδογενή δυναμικά, μεγαλύτερες διάρκειες και υψηλότερος ουδός βηματοδότησης μπορεί να υποδηλώνουν τοποθέτηση της απαγωγής σε ισχαιμικό ή ουλοποιημένο ιστό. Επειδή η ποιότητα των σημάτων ενδέχεται να εκφυλιστεί με την πάροδο του χρόνου, επανατοποθετήστε, αν χρειαστεί, την απαγωγή έτσι ώστε να λάβετε σήμα με τη μεγαλύτερη δυνατή ένταση, τη μικρότερη διάρκεια και το χαμηλότερο ουδό βηματοδότησης.

4. Εάν οι μετρήσεις δεν συμμορφώνονται με τις τιμές στον πίνακα, εκτελέστε τα ακόλουθα βήματα:

- Αφαιρέστε το PSA από την απαγωγή.
- Επανεισαγάγετε το στυλέο και επανατοποθετήστε την απαγωγή, χρησιμοποιώντας της διαδικασίες που συζητήθηκαν προηγουμένως και επαναλάβετε τη διαδικασία αξιολόγησης της απαγωγής.
- Εάν τα αποτελέσματα της δοκιμασίας δεν είναι ικανοποιητικά, ενδέχεται να χρειαστεί επανατοποθέτηση ή αντικατάσταση του συστήματος απαγωγής.

**ΠΡΟΣΟΧΗ:** Μη συνεχίσετε να χρησιμοποιείτε μια απαγωγή με ακίδες εάν έχει ανασυρθεί διαμέσου ενός εισαγωγέα, καθώς μπορεί να προκληθεί ζημιά στις ακίδες.

Λάβετε υπόψη σας τις ακόλουθες πληροφορίες:

- Χαμηλές μετρήσεις ουδού διέγερσης υποδηλώνουν ένα επιθυμητό περιθώριο ασφαλείας, καθώς ο ουδός διέγερσης ενδέχεται να αυξηθεί μετά την εμφύτευση.
- Οι αρχικές ηλεκτρικές μετρήσεις ενδέχεται να αποκλίνουν από τις συνιστώμενες λόγω της οξείας φάσης του κυτταρικού τραυματισμού. Εάν παρατηρηθεί κάτι τέτοιο, περιμένετε περίπου 10 λεπτά και επαναλάβετε τη δοκιμασία. Οι τιμές ενδέχεται να εξαρτώνται από συγκεκριμένους για τον κάθε ασθενή παράγοντες όπως κατάσταση ιστού, ισορροπία ηλεκτρολυτών και αλληλεπιδράσεις φαρμάκων.

- Οι μετρήσεις έντασης και διάρκειας δεν περιλαμβάνουν ρεύμα τραυματισμού και λαμβάνονται κατά τη διάρκεια του φυσιολογικού ρυθμού γραμμής αναφοράς του ασθενούς.
5. Δοκιμή της διαφραγματικής διέγερσης με βηματοδότηση της απαγωγής σε υψηλής τάσης εξόδο με τη χρήση επαγγελματικής ιατρικής κρίσης για την επιλογή τάσης εξόδου. Προσαρμόστε τις διαμορφώσεις απαγωγής και τη θέση της απαγωγής, κατά περίπτωση. Μπορεί επίσης να εξεταστεί η εφαρμογή δοκιμασίας PSA με υψηλότερες εξόδους για τον καλύτερο χαρακτηρισμό των περιθωρίων διέγερσης. Η δοκιμή πρέπει να διεξαχθεί για όλες τις θέσεις απαγωγής.
  6. Όταν ληφθούν αποδεκτές μετρήσεις, αφαιρέστε τις συνδέσεις του αναλυτή συστήματος βηματοδότησης και αφαιρέστε το στυλεό.

## Ασφάλιση της Απαγωγής

Μετά την ικανοποιητική τοποθέτηση των ηλεκτροδίων, χρησιμοποιήστε το περίβλημα συρραφής για να ασφαλίσετε την απαγωγή για να επιτύχετε μόνιμη αιμόσταση και σταθεροποίηση της απαγωγής. Οι τεχνικές περιδέσεις του περιβλήματος συρραφής μπορεί να ποικίλλουν ανάλογα με την τεχνική εισαγωγής της απαγωγής που χρησιμοποιήθηκε. Λάβετε υπόψη την ακόλουθη προειδοποίηση και προφυλάξεις κατά την ασφάλιση της απαγωγής.

**ΠΡΟΕΙΔΟΠΟΙΗΣΗ:** Μην κάμπτετε, στρίβετε ή μπερδεύετε την απαγωγή με άλλες απαγωγές, καθώς αυτό μπορεί να προκαλέσει εκτριβή της μόνωσης της απαγωγής ή ζημιά στον αγωγό.

**ΠΡΟΣΟΧΗ:** Κατά την απολίνωση της φλέβας, αποφύγετε την πολύ σφικτή περιδέση. Μια σφικτή περιδέση ενδέχεται να προκαλέσει ζημιά στη μόνωση ή να αποκόψει τη φλέβα. Αποφύγετε την αποκόλληση του περιφερικού άκρου κατά τη διάρκεια της διαδικασίας στερέωσης.

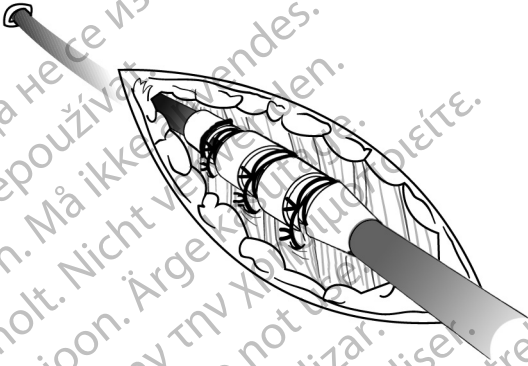
**ΠΡΟΣΟΧΗ:** Μην εκτελείτε τις συρραφές ακριβώς επάνω από το σώμα της απαγωγής, καθώς αυτό ενδέχεται να προκαλέσει δομική βλάβη. Χρησιμοποιήστε το περίβλημα συρραφής για να ασφαλίσετε την απαγωγή εγγύς του σημείου φλεβικής εισόδου ώστε να αποφύγετε τη μετακίνηση της απαγωγής.

**ΠΡΟΣΟΧΗ:** Αποφύγετε την αφαίρεση ή αποκοπή του περιβλήματος συρραφής από την απαγωγή. Εάν είναι απαραίτητη η αφαίρεση του περιβλήματος συρραφής, να είστε προσεκτικοί, καθώς μπορεί να προκληθεί ζημιά στην απαγωγή.

**ΠΡΟΣΟΧΗ:** Η χρήση πολλών περιβλημάτων συρραφής δεν έχει αξιολογηθεί και δεν συνιστάται.

## Τεχνική Διαδερμικής Εμφύτευσης

1. Αφαιρέστε το θηκάρι του εισαγωγέα και ωθήστε το περιβλήμα συρραφής βαθιά μέσα στον ιστό (Σχήμα 8 Παράδειγμα περιβλήματος συρραφής στην τεχνική διαδερμικής εμφύτευσης στη σελίδα 24).

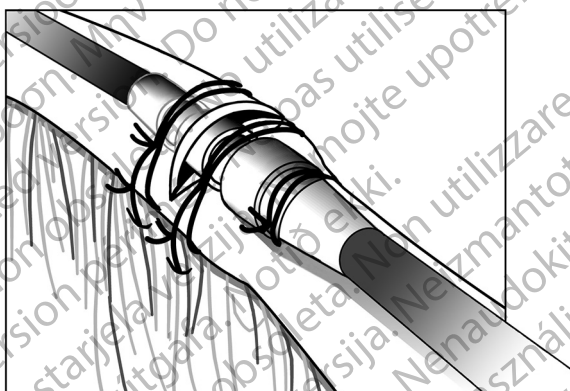


Σχήμα 8. Παράδειγμα περιβλήματος συρραφής στην τεχνική διαδερμικής εμφύτευσης

2. Χρησιμοποιώντας τουλάχιστον δύο αύλακες, απολινώστε το περίβλημα συρραφής και την απαγωγή στην περιτονία. Για πρόσθετη σταθερότητα, μπορείτε πρώτα να στερεώσετε το περίβλημα στην απαγωγή και μετά να στερεώσετε το περίβλημα στην περιτονία.
3. Ελέγξτε το περίβλημα συρραφής μετά την περιδεδση για να βεβαιωθείτε ότι είναι σταθερό και δεν γλιστρά, πιάνοντας το περίβλημα συρραφής με τα δάχτυλα και προσπαθώντας να μετακινήσετε την απαγωγή και προς τις δύο κατευθύνσεις.

### Τεχνική Αποκοπής Φλέβας

1. Ολισθήστε το περίβλημα συρραφής στο εσωτερικό της φλέβας και στο πλάι της περιφερικής αύλακας.
2. Απολινώστε τη φλέβα γύρω από το περίβλημα συρραφής, προκειμένου να επιτύχετε αιμόσταση.
3. Χρησιμοποιώντας την ίδια αύλακα, ασφαλίστε την απαγωγή και τη φλέβα στην παρακείμενη περιτονία (Σχήμα 9 Παράδειγμα περιβλήματος συρραφής στην τεχνική φλεβικής τομής στη σελίδα 25).



Σχήμα 9. Παράδειγμα περιβλήματος συρραφής στην τεχνική φλεβικής τομής

4. Χρησιμοποιήστε τουλάχιστον δύο αύλακες για να ασφαλίσετε το περίβλημα στην απαγωγή. Ασφαλίστε την απαγωγή και το περίβλημα συρραφής στην παρακείμενη περιτονία.
5. Ελέγξτε το περίβλημα συρραφής μετά την περιδесеση για να βεβαιωθείτε ότι είναι σταθερό και δεν γλιστρά, πιάνοντας το περίβλημα συρραφής με τα δάχτυλα και προσπαθώντας να μετακινήσετε την απαγωγή και προς τις δύο κατευθύνσεις.

## Σύνδεση με τη Γεννήτρια Ερεθισμάτων

Συμβουλευθείτε το εγχειρίδιο ιατρού της γεννήτριας ερεθισμάτων που χρησιμοποιείται για περισσότερες οδηγίες σχετικά με τη σύνδεση των ακροδεκτών της απαγωγής στη γεννήτρια ερεθισμάτων.

1. Επαληθεύστε ότι ο στυλεός και τυχόν παρελκόμενα της ακίδας ακροδέκτη έχουν αφαιρεθεί πριν συνδέσετε την απαγωγή στη γεννήτρια ερεθισμάτων.
2. Όταν η απαγωγή έχει στερεωθεί στο σημείο φλεβικής εισόδου, ελέγξτε και πάλι τη θέση και τις μετρήσεις ουδών και στη συνέχεια συνδέστε την απαγωγή στη γεννήτρια ερεθισμάτων χρησιμοποιώντας τη διαδικασία που περιγράφεται στο εγχειρίδιο ιατρού της γεννήτριας ερεθισμάτων που χρησιμοποιείται.
3. Πιάστε τον ακροδέκτη ακριβώς περιφερικά των επαφών δακτυλίου του ακροδέκτη και εισαγάγετε πλήρως τον ακροδέκτη της απαγωγής μέσα στη θύρα της γεννήτριας ερεθισμάτων μέχρι η ακίδα του ακροδέκτη να γίνει ορατή εκτός του σώματος της βίδας συγκράτησης. Εάν η ακίδα ακροδέκτη παρουσιάζει δυσκολία στην εισαγωγή, επαληθεύστε ότι η βίδα συγκράτησης έχει ανασυρθεί πλήρως.

**ΣΗΜΕΙΩΣΗ:** Εάν χρειαστεί, λιπάνετε λίγο τους ακροδέκτες απαγωγής με αποστειρωμένο νερό για να διευκολυνθεί η εισαγωγή.

4. Τραβήξτε απαλά την απαγωγή πιάνοντας την επισημασμένη περιοχή του σώματος της απαγωγής για να επιβεβαιώσετε την ασφαλή της σύνδεση.

**ΠΡΟΣΟΧΗ:** Εισαγάγετε τον ακροδέκτη της απαγωγής απευθείας μέσα στη θύρα της απαγωγής. Μην κάμπτετε την απαγωγή κοντά στη διεπαφή απαγωγής-κεφαλίδας. Η λανθασμένη εισαγωγή μπορεί να προκαλέσει ζημιά στη μόνωση ή τον σύνδεσμο.

**ΣΗΜΕΙΩΣΗ:** Εάν ο ακροδέκτης της απαγωγής δεν πρόκειται να συνδεθεί σε γεννήτρια ερεθισμάτων κατά την εμφύτευση της απαγωγής, πρέπει να καλύψετε τον σύνδεσμο πριν από τη σύγκλειση της τομής του θύλακα. Το κάλυμμα της απαγωγής έχει σχεδιαστεί ειδικά για αυτό το σκοπό. Τοποθετήστε ένα ράμμα γύρω από το κάλυμμα της απαγωγής ώστε να παραμείνει στη θέση του.

5. Λαμβάνοντας υπόψη την ανατομία του ασθενούς και το μέγεθος και την κίνηση της γεννήτριας ερεθισμάτων, περιτυλίξτε απαλά την περίσσεια της απαγωγής και τοποθετήστε την δίπλα στη γεννήτρια ερεθισμάτων. Είναι σημαντικό να τοποθετήσετε την απαγωγή εντός του θύλακα με τρόπο που να ελαχιστοποιεί το τέντωμα, τη στρέβλωση, την αναδίπλωση και/ή την πίεση στην απαγωγή.

## Ηλεκτρική Απόδοση

1. Αξιολογήστε τα σήματα της απαγωγής χρησιμοποιώντας τη γεννήτρια ερεθισμάτων.
2. Τοποθετήστε τη γεννήτρια ερεθισμάτων μέσα στο θύλακα εμφύτευσης, όπως υποδεικνύεται στο εγχειρίδιο ιατρού της γεννήτριας ερεθισμάτων. Ανατρέξτε επίσης στις οδηγίες του παρόντος εγχειριδίου ("Σύνδεση με τη Γεννήτρια Ερεθισμάτων" στη σελίδα 26).
3. Αξιολογήστε τα σήματα της απαγωγής εξετάζοντας το ΗΓΜ πραγματικού χρόνου. Λάβετε υπόψη σας τα εξής:
  - Το σήμα από την εμφυτευμένη απαγωγή πρέπει να είναι συνεχές και χωρίς παράσιτα, όπως ένα ΗΚΓ σωματικής επιφάνειας.
  - Τυχόν ασυνεχές σήμα πιθανόν να υποδεικνύει θραύση ή άλλη βλάβη της απαγωγής ή διακοπή της μόνωσης, η οποία απαιτεί αντικατάσταση της απαγωγής.
  - Ανεπαρκή σήματα ενδέχεται να οδηγήσουν είτε σε αποτυχία του συστήματος της γεννήτριας ερεθισμάτων να ανιχνεύσει τυχόν αρρυθμία είτε σε εφαρμογή μη απαραίτητης θεραπείας.
4. Δοκιμή της διαφραγματικής διέγερσης με βηματοδότηση της απαγωγής σε υψηλή τάση έξοδο με τη χρήση επαγγελματικής ιατρικής κρίσης για την επιλογή τάσης εξόδου. Προσαρμόστε τις διαμορφώσεις απαγωγής και τη θέση της απαγωγής, κατά περίπτωση. Η δοκιμή πρέπει να διεξαχθεί για όλες τις θέσεις απαγωγής.

---

## Μετά την εμφύτευση

### Αξιολόγηση Μετά την Εμφύτευση

Εκτελέστε την αξιολόγηση παρακολούθησης σύμφωνα με τις συστάσεις του εγχειριδίου του ιατρού για την γεννήτρια ερεθισμάτων που χρησιμοποιείται.

**ΠΡΟΣΟΧΗ:** Σε ορισμένους ασθενείς, η απόδοση της απαγωγής κατά την εμφύτευση ενδέχεται να μην προβλέπει την απόδοση στη χρόνια κατάσταση. Συνεπώς, συνιστάται η παρακολούθηση αξιολόγησης της απαγωγής μετά την εμφύτευση να διενεργηθεί στην συνήθη παρακολούθηση της γεννήτριας ερεθισμάτων και επιπρόσθετα όπως απαιτείται.

**ΠΡΟΕΙΔΟΠΟΙΗΣΗ:** Κατά τις δοκιμές της συσκευής μετά την εμφύτευση, φροντίστε να υπάρχει ένας εξωτερικός απινιδωτής, καθώς και να παρίσταται ιατρικό προσωπικό ειδικευμένο στις τεχνικές CPR, σε περίπτωση που ο ασθενής χρειαστεί εξωτερική διάσωση.

**ΣΗΜΕΙΩΣΗ:** Η επανατοποθέτηση της απαγωγής με την πάροδο του χρόνου μπορεί να γίνει ιδιαίτερα δύσκολη εξαιτίας της παρείσδυσης σωματικών υγρών ή ινώδους ιστού.

## Εκφύτευση

**ΣΗΜΕΙΩΣΗ:** Επιστρέψτε όλες τις εκφυτευμένες γεννήτριες ερεθισμάτων και τις απαγωγές στην Boston Scientific. Η εξέταση των εκφυτευμένων γεννητριών ερεθισμάτων και απαγωγών μπορεί να παρέχει πληροφορίες για συνεχή βελτίωση της αξιοπιστίας του συστήματος και τυχόν θέματα εγγύησης.

**ΠΡΟΕΙΔΟΠΟΙΗΣΗ:** Μην επαναχρησιμοποιείτε, επανεπεξεργάζεστε ή επαναποστείρωνετε. Η επαναχρησιμοποίηση, επανεπεξεργασία ή επαναποστείρωση ενδέχεται να διακυβεύσει τη δομική ακεραιότητα της συσκευής και/ή να οδηγήσει σε αστοχία της συσκευής η οποία, με τη σειρά της, ενδέχεται να οδηγήσει σε τραυματισμό, νόσο ή θάνατο του ασθενούς. Η επαναχρησιμοποίηση, επανεπεξεργασία ή επαναποστείρωση ενδέχεται επίσης να δημιουργήσει κίνδυνο μόλυνσης της συσκευής και/ή να προκαλέσει μόλυνση ή διασταυρούμενη μόλυνση του ασθενούς, περιλαμβανομένης, χωρίς περιορισμό, της μετάδοσης μολυσματικής(ών) νόσου(ων) από τον έναν ασθενή στον άλλο. Η μόλυνση της συσκευής ενδέχεται να οδηγήσει σε τραυματισμό, νόσο ή θάνατο του ασθενούς.

Επικοινωνήστε Boston Scientific όταν συμβαίνει οποιοδήποτε από τα ακόλουθα:

- Όταν ένα προϊόν αποσύρεται από τη χρήση.
- Σε περίπτωση θανάτου του ασθενούς (ανεξαρτήτως αιτίας), μαζί με μια αναφορά νεκροψίας, εάν έχει εκτελεστεί.
- Για άλλους λόγους παρατήρησης ή επιπλοκών.

**ΣΗΜΕΙΩΣΗ:** Η καταστροφή των εκφυτευμένων γεννητριών ερεθισμάτων ή/και των απαγωγών υπόκειται στους ισχύοντες νόμους και κανονισμούς. Για ένα Kit Επιστροφής Προϊόντος (Returned Product Kit), επικοινωνήστε με την Boston Scientific χρησιμοποιώντας τις πληροφορίες που αναγράφονται στο οπισθόφυλλο.

Εξετάστε το ενδεχόμενο διενέργειας των παρακάτω κατά την εκφύτευση και επιστροφή της γεννήτριας ερεθισμάτων ή/και της απαγωγής:

- Ανακτήστε δεδομένα από τη γεννήτρια ερεθισμάτων και εκτυπώστε μια λεπτομερή αναφορά.
- Θέστε εκτός λειτουργίας τη γεννήτρια ερεθισμάτων, πριν από την εκφύτευση.
- Αποσυνδέστε τις απαγωγές από τη γεννήτρια ερεθισμάτων.
- Εάν εκφυτευτούν και οι απαγωγές, προσπαθήστε να τις αφαιρέσετε άθικτες, και επιστρέψτε τις ανεξάρτητα από την κατάστασή τους. Μην αφαιρέσετε τις απαγωγές με αιμοστατικές λαβίδες ή οποιοδήποτε άλλο εργαλείο σύσφιξης, το οποίο ενδέχεται να προκαλέσει ζημιά στις απαγωγές. Καταφύγετε στα εργαλεία μόνον εάν δεν μπορείτε να ελευθερώσετε την απαγωγή με τα χέρια.



- Πλύνετε, αλλά μη βυθίσετε, τη γεννήτρια ερεθισμάτων και τις απαγωγές για να αφαιρέσετε σωματικά υγρά και υπολείμματα χρησιμοποιώντας απολυμαντικό διάλυμα. Μην επιτρέψετε την είσοδο υγρών στις θύρες απαγωγών της γεννήτριας ερεθισμάτων.
- Χρησιμοποιήστε ένα Kit Επιστροφής Προϊόντος της Boston Scientific για να συσκευάσετε σωστά τη γεννήτρια ερεθισμάτων ή/και την απαγωγή και αποστείλατέ τις στην Boston Scientific.

## Προδιαγραφές

### Προδιαγραφές (Ονομαστικές)

**Πίνακας 3. Αριθμός μοντέλου και μήκος απαγωγής, Προδιαμορφωμένη κοιλιακή σχήματος J**

Μοντέλο	Μήκος (cm)
7735	45
7736	52

**Πίνακας 4. Αριθμός μοντέλου και μήκος απαγωγής, Κοιλιακή ευθύγραμμη**

Μοντέλο	Μήκος (cm)
7731	52
7732	59

**Πίνακας 5. Προδιαγραφές (Ονομαστικές)**

Χαρακτηριστικό	Ονομαστική τιμή
Τύπος ακροδέκτη	IS-1BI
Συμβατότητα	Γεννήτριες ερεθισμάτων με θύρα IS-1, που δέχεται ακροδέκτη IS-1
Καθήλωση	Με ακίδες
Ονομαστικές Διαστάσεις Ηλεκτροδίου:	
Εμβαδόν επιφάνειας άκρου	5 mm <sup>2</sup>
Απόσταση μεταξύ ηλεκτροδίων	10,7 mm
Ηλεκτρόδιο ανόδου	20 mm <sup>2</sup>
Ονομαστική Διάμετρος:	
Εισαγωγή	2,0 mm (6F)

**Πίνακας 5. Προδιαγραφές (Ονομαστικές) (συνεχίζεται)**

Χαρακτηριστικό	Ονομαστική τιμή
Ηλεκτρόδιο ανόδου	2,0 mm
Σώμα απαγωγής	1,9 mm
Υλικό:	
Εξωτερική μόνωση	Πολυουρεθάνη (55D)
Εσωτερική μόνωση	Ελαστικό σιλικόνης
Υλικό ακίδων	Ελαστικό σιλικόνης
Επαφή δακτυλίου ακροδέκτη	Ανοξειδωτο ασάλι 316L
Επαφή ακίδας ακροδέκτη IS-1	Ανοξειδωτο ασάλι 316L
Άκρο ηλεκτροδίου	Pt-Ir επικαλυμμένο με IROX (οξειδίο του ιριδίου)
Ηλεκτρόδιο ανόδου	Τιτάνιο με επικάλυψη IROX (οξειδίο του ιριδίου)
Τύπος αγωγού	Ελικοειδείς σπείρες μονής περιέλιξης MP35N™ <sup>a</sup>
Στεροειδές	0,61 mg οξική δεξαμεθαζόνη
Περίβλημα συρράφης	Ακτινοσκιερό λευκό ελαστικό σιλικόνης
Μέγιστη Αντίσταση Αγωγού Απαγωγής:	
Από δακτύλιο ακροδέκτη έως ηλεκτρόδιο ανόδου (ή δακτυλιοειδές)	45 cm: 130 Ω 52 cm: 152 Ω 59 cm: 174 Ω
Από ακίδα ακροδέκτη έως άκρο ηλεκτροδίου	45 cm: 180 Ω 52 cm: 209 Ω 59 cm: 238 Ω

a. Το MP35N είναι σήμα κατατεθέν της SPS Technologies, Inc.

## Εισαγωγέας Απαγωγής

**Πίνακας 6. Εισαγωγέας απαγωγής**

Συνιστώμενος εισαγωγέας απαγωγής	
Εισαγωγέας χωρίς οδηγό σύρμα	6F (2,0 mm)
Εισαγωγέας με οδηγό σύρμα	9F (3,0 mm)



## Σύμβολα στη συσκευασία

Τα παρακάτω σύμβολα ενδέχεται να χρησιμοποιούνται στη συσκευασία και τη σήμανση (Πίνακας 7 Σύμβολα στη συσκευασία στη σελίδα 31):

Πίνακας 7. Σύμβολα στη συσκευασία

Σύμβολο	Περιγραφή
	Αριθμός αναφοράς
	Σειριακός αριθμός
	Ημερομηνία λήξης (ένδειξη USE BY)
	Αριθμός παρτίδας
	Ημερομηνία κατασκευής
	Αποστειρωμένο με χρήση οξειδίου του αιθυλενίου
	Μην επαναποστειρώνετε
	Μην επαναχρησιμοποιείτε
	Μη χρησιμοποιείτε εάν η συσκευασία έχει καταστραφεί
	Συμβουλευτείτε τις οδηγίες χρήσης σε αυτόν τον ιστότοπο: <a href="http://www.bostonscientific-elabeling.com">www.bostonscientific-elabeling.com</a>
	Σήμανση συμμόρφωσης CE με την ταυτοποίηση του ενημερωμένου φορέα που εξουσιοδοτεί τη χρήση της σήμανσης
	Οδηγίες ανοίγματος συσκευασίας
	Εξουσιοδοτημένος αντιπρόσωπος στην ευρωπαϊκή κοινότητα
	Κατάσκευαστής

Πίνακας 7. Σύμβολα στη συσκευασία (συνεχίζεται)

Σύμβολο	Περιγραφή
	Διεύθυνση Προωθητή στην Αυστραλία
	Ασφαλές σε MT Υπό Όρους

рсия. Да не се използва.  
erze. Nepoužívajte.  
version. Må ikke anvendes.  
n überholt. Nicht verwenden.  
unud version. Ärge kasutage.

αλιά έκδοση. Μην την χρησιμοποιείτε.  
Outdated version. Do not use.  
Versión obsoleta. No utilizar.  
Version périmée. Ne pas utiliser.

Zastarjela verzija. Nemojte upotrebljavati.  
Úrelt útgáfa. Notið ekki.  
Versione obsoleta. Non utilizzare.  
Pasenusi versija. Nenaudokite.  
Elavult verzió. Ne használja!

Dit is een verouderde versie. Niet gebruiken.  
Utdatert versjon. Skal ikke brukes.  
Wersja przeterminowana. Nie używać.  
Versão obsoleta. Não utilize.

Versiune expirată. A nu se utiliza.  
Zastarana verzija. Nepoužívajte.  
Vanhentunut versio. Älä käytä.  
Föråldrad version. Använd  
ancel olmayan sürüm. K

рсия. Да не се използва.  
erze. Nepoužívajte.  
version. Må ikke anvendes.  
n überholt. Nicht verwenden.  
unud version. Ärge kasutage.

αλιά έκδοση. Μην την χρησιμοποιείτε.  
Outdated version. Do not use.  
Versión obsoleta. No utilizar.  
Version périmée. Ne pas utiliser.

Zastarjela verzija. Nemojte upotrebljavati.  
Úrelt útgáfa. Notið ekki.  
Versione obsolete. Non utilizzare.  
Pasenusi versija. Nenaudokite.  
Elavult verzió. Ne használja!

Dit is een verouderde versie. Niet gebruiken.  
Utdatert versjon. Skal ikke brukes.  
Wersja przeterminowana. Nie używać.  
Versão obsoleta. Não utilize.

Versiune expirată. A nu se utiliza.  
Zastarana verzija. Nepoužívajte.  
Vanhentunut versio. Älä käyttää.  
Föråldrad version. Använd  
ancel olmayan sürüm. K

рсия. Да не се използва.  
erze. Nepoužívajte.  
version. Må ikke anvendes.  
n überholt. Nicht verwenden.  
unud version. Ärge kasutage.

αλιά έκδοση. Μην την χρησιμοποιείτε.  
Outdated version. Do not use.  
Versión obsoleta. No utilizar.  
Version périmée. Ne pas utiliser.

Zastarjela verzija. Nemojte upotrebljavati.  
Úreлт útгáфа. Notið ekki.  
Versione obsoleta. Non utilizzare.  
Pasenusi versija. Nenaudokite.  
Elavult verzió. Ne használja!

Dit is een verouderde versie. Niet gebruiken.  
Utdatert versjon. Skal ikke brukes.  
Wersja przeterminowana. Nie używać.  
Versão obsoleta. Não utilize.

Versiune expirată. A nu se utiliza.  
Zastarana verzija. Nepoužívajte.  
Vanhentunut versio. Älä käytä.  
Föråldrad version. Använd  
ancel olmayan sürüm. K

# Boston Scientific



Boston Scientific Corporation  
4100 Hamline Avenue North  
St. Paul, MN 55112-5798 USA



Guidant Europe NV/SA; Boston Scientific  
Green Square, Lambroekstraat 5D  
1831 Diegem, Belgium



Boston Scientific (Australia) Pty Ltd  
PO Box 332  
Botany NSW 1455 Australia  
Free Phone 1 800 676 133  
Free Fax 1 800 836 666

[www.bostonscientific.com](http://www.bostonscientific.com)

1.800.CARDIAC (227.3422)

+1.651.582.4000

© 2017 Boston Scientific Corporation or its affiliates.

All rights reserved.  
358661-086 EL Europe 2017-03

**CE0086**

Authorized 2014

