

GEBRAUCHSANWEISUNG FÜR DEN ARZT ZUR
ELEKTRODE

INGEVITY™ MRI

Stimulations-/Detektions-Elektrode

Bipolarer IS-1 Stecker

Ankerfixierung

Gerade

REF 7731,7732

Vorgeformte J-förmige Vorhofelektrode

REF 7735,7736

рсия. Да не се използва.
erze. Nepoužívajte.
version. Må ikke anvendes.
n überholt. Nicht verwenden.
unud version. Ärge kasutage.

αλιά έκδοση. Μην την χρησιμοποιείτε.
Outdated version. Do not use.
Versión obsoleta. No utilizar.
Version périmée. Ne pas utiliser.

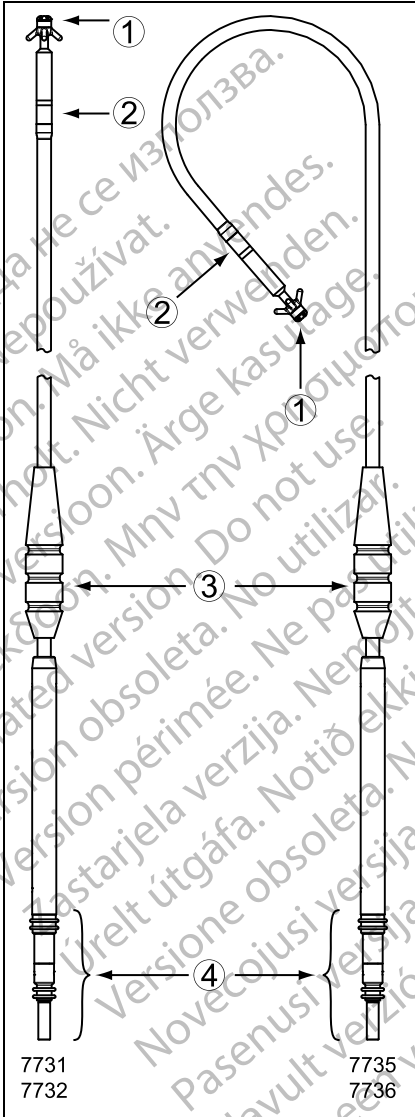
Zastarjela verzija. Nemojte upotrebljavati.
Úreлт útгáфа. Notið ekki.
Versione obsoleta. Non utilizzare.
Pasenusi versija. Nenaudokite.
Elavult verzió. Ne használja!

Dit is een verouderde versie. Niet gebruiken.
Utdatert versjon. Skal ikke brukes.
Wersja przeterminowana. Nie używać.
Versão obsoleta. Não utilize.

Versiune expirată. A nu se utiliza.
Zastarana verzija. Nepoužívajte.
Vanhentunut versio. Älä käytä.
Föråldrad version. Använd
ancel olmayan sürüm. K

Inhaltsverzeichnis

GEBRAUCHSANWEISUNG	1
Beschreibung des Geräts	1
Weitere Informationen	2
Informationen zur bedingten MRT-Tauglichkeit des Systems	2
Indikationen und Gebrauch	3
Kontraindikationen	4
Warnhinweise	4
Vorsichtsmaßnahmen	5
Potentielle Nebenwirkungen	10
Garantie	11
INFORMATIONEN VOR IMPLANTATION	11
Vorbereitung der Implantation	12
Lieferumfang	12
Zubehör	12
Venenhaken	12
Strahlenundurchlässige Nahtmanschette	12
Mandrins	13
Elektrodenkappe	13
IMPLANTATION	14
Einführen des Mandrins	14
Einsetzen der Elektrode	15
Elektrodenpositionierung im rechten Atrium	18
Elektrodenpositionierung im rechten Ventrikel	19
Überprüfung der Elektrodenstabilität	20
Überprüfen der Elektrodenfunktion	21
Fixieren der Elektrode	22
Anschluss an ein Aggregat	25
Elektrische Werte	26
NACH DER IMPLANTATION	26
Überprüfung nach der Implantation	26
Explantation	27
SPEZIFIKATION	28
Spezifikationen (nominelle Werte)	28
Elektrodeneinführbesteck	29
Symbole auf der Verpackung	29



Ankerfixierung, isodiametrischer Elektrodenkörper

- 1. Kathode
- 2. Anode
- 3. Nahtmanschette
- 4. Bipolarer IS-1-Stecker

Folgende Marken sind Marken der Boston Scientific Corporation oder ihrer Tochtergesellschaften: IMAGEREADY, INGEVITY, IROX.

GEBRAUCHSANWEISUNG

Beschreibung des Geräts

Diese Elektrodenfamilie hat folgende Eigenschaften:

- Endokardiale Stimulations-/Detektions-Elektrode: Für chronische bipolare Stimulation und Detektion im Atrium und/oder Ventrikel.
- IS-1 Bipolar-Stecker¹ Der IS-1-Stecker kann in Verbindung mit einem mit IS-1-Anschlüssen kompatiblen kardialen Gerät verwendet werden.
- MRT tauglich: Wird in Verbindung mit dem MRT tauglichen ImageReady Stimulationssystem oder dem MRT tauglichen ImageReady Defibrillationssystem verwendet, wenn diese an MRT taugliche Aggregate von Boston Scientific angeschlossen werden ("Informationen zur bedingten MRT-Tauglichkeit des Systems" auf Seite 2).
- Elektrodenspitze: Dient als Kathode zur intrakardialen rechtsatrialen und/oder rechtsventrikulären Stimulation/Detektion; sie verwendet eine Platin-Iridium-Konstruktion, die die effektive Fläche für die Detektion vergrößert und die Stabilität der Elektrodenspitze dauerhaft verbessert, während die Oberfläche für die Stimulation klein bleibt. Die hohe Impedanz und die niedrigen Reizschwellen verlängern in ihrer Kombination die Stimulationsfunktionsdauer des Aggregats.
- IROX-beschichtete Elektrodenpole: Die Elektrodenpole sind mit IROX beschichtet, um die mikroskopische Oberfläche zu vergrößern.
- Steroid-eluierend: Bei Kontakt mit Körperflüssigkeiten eluiert das Steroid aus der Elektrode und verringert die Entzündungsreaktion des Gewebes am distalen Elektrodenpol. Das Steroid unterdrückt die Entzündungsreaktion als vermutliche Ursache des Reizschwellenanstiegs, wie er bei implantierten Stimulationselektrodenpolen typischerweise vorkommt. Niedrigere Reizschwellen sind wünschenswert, weil so die Sicherheitsbereiche bei der Stimulation vergrößert werden können und weniger Stimulationsenergie benötigt wird, was die Funktionsdauer des Aggregats potenziell verlängert. Die nominelle Dosis und die Struktur des Steroids sind in den Spezifikationen aufgeführt (Tabelle 5 Spezifikationen (nominelle Werte) auf Seite 28).
- Strahlenundurchlässige Nahtmanschette: Die strahlenundurchlässige Nahtmanschette ist unter Durchleuchtung sichtbar und dient zur Fixierung, Immobilisierung und zum Schutz der Elektrode an der venösen Zugangsstelle nach der Platzierung der Elektrode. Der verbreiterte Längsschlitz im Bereich der Rillen soll die Kompression der Manschette auf die Elektrode während des Festnehmens unterstützen.
- Vorgeformte atriale J-förmige Fixierung: Die vorgeformte J-förmige Vorhofelektrode fixiert sich mit dem distalen Ende, sobald der Mandrin entfernt wird. Dabei nimmt die distale Spitze eine J-Form an, mit der die Elektrode im Vorhofohr verankert wird.

1. IS-1 bezieht sich auf die internationale Norm ISO 5841-3:2013.

- Mit Ankerfortsätzen: Proximal zum distalen Stimulationselektrodenpol gelegene Silikongummianker ermöglichen die Fixierung im Vorhofohr (vorgeformte J-förmige Vorhofelektrode) oder im Apex des rechten Ventrikels (gerade Elektrode).
- Sichtbarkeit unter Durchleuchtung: Die Platin-Iridium-Konstruktion der Elektrodenpole erhöht die Sichtbarkeit der passiven Elektroden spitze unter Durchleuchtung.
- Elektrodenkörper: Der isodiametrische Elektrodenkörper besteht aus einem Koaxialdesign mit einwendigen Innen- und Außen-Coils, um eine MRT taugliche Verwendung in MRT-Umgebungen sowie eine Verbesserung der Biegefestigkeit zu ermöglichen. Die Leiter sind durch eine Beschichtung aus Silikongummi und PTFE (Polytetrafluorethylen) getrennt. Sowohl die Innen- als auch die Außen-Coil sind für zusätzlichen Isolationsschutz mit ETFE (Ethylen-Tetrafluoroethylen) beschichtet. Der gesamte Elektrodenkörper ist auf der Außenseite mit Polyurethan isoliert.
- Mandrin-Einführtechnik: Die Elektrode besteht aus einer Leiter-Coil mit offenem Lumen, um eine Elektrodeneinführung mit Mandrin zu ermöglichen. Die Informationen zu dem Mandrin beachten ("Mandrins" auf Seite 13).

Weitere Informationen

Die Hinweise in der Gebrauchsanweisung für die Elektrode sollten in Verbindung mit anderen Referenzen verwendet werden, dazu gehören auch die Gebrauchsanweisung für den Arzt über das entsprechende Aggregat und die Gebrauchsanweisungen für Implantationszubehör und -instrumente.

Zusätzliche Referenzinformationen finden Sie auf www.bostonscientific-elabeling.com.

Informationen über MRT Scans finden Sie im Technischen Leitfaden MRT zum ImageReady MRT tauglichen Stimulationssystem oder im Technischen Leitfaden MRT zum ImageReady MRT tauglichen Defibrillationssystem² (nachfolgend einzeln jeweils als Technischer Leitfaden MRT bezeichnet).

ZIELGRUPPE

Diese Dokumentation ist für Fachleute vorgesehen, die in der Implantation von Geräten und/oder in der Durchführung von Gerätenachsorgen geschult wurden oder darin erfahren sind.

Informationen zur bedingten MRT-Tauglichkeit des Systems

Diese Elektroden³ werden in Verbindung mit dem MRT-tauglichen ImageReady System oder dem MRT-tauglichen ImageReady Defibrillationssystem (beide nachfolgend als MRT-taugliches System bezeichnet) verwendet, wenn diese

2. unter www.bostonscientific-elabeling.com

3. Manche vermarkteten INGEVITY-MRT-Elektroden und alle INGEVITY-MRT-Elektroden, die in den klinischen Studien von SAMURAI verwendet wurden, haben am proximalen Ende zwei strahlenundurchlässige Markerringe.

an MRT-taugliche Aggregate von Boston Scientific angeschlossen werden. Patienten mit einem MRT tauglichen System können einem MRT Scan unterzogen werden, wenn alle Nutzungsbedingungen des Technischen Leitfadens MRT erfüllt sind. Die erforderlichen Komponenten für einen MRT tauglichen Status beinhalten bestimmte Modelle der Boston Scientific Aggregate, Elektroden und Zubehörteile, das PRM (Programmier-/Aufzeichnungs-/Überwachungsgerät) sowie die PRM-Software-Anwendungen. Die Modellnummern der MRT tauglichen Aggregate und Komponenten sowie eine vollständige Beschreibung des ImageReady MRT tauglichen Systems finden Sie im Technischen Leitfaden MRT.

MRT-Nutzungsbedingungen bei implantierten Elektroden

Die folgende Untergruppe der MRT-Nutzungsbedingungen gilt für die Implantation und dient als Leitfaden, um sicherzustellen, dass ein vollständiges ImageReady MRT taugliches System implantiert wird. Eine vollständige Liste der Nutzungsbedingungen finden Sie im Technischen Leitfaden MRT. Alle Punkte der vollständigen Liste der Nutzungsbedingungen müssen erfüllt sein, damit ein MRT-Scan als MRT tauglich gelten kann.

- Dem Patienten wurde das ImageReady MRT-taugliche Stimulationssystem implantiert⁴ oder das ImageReady MRT-taugliche Defibrillationssystem⁴
- Es sind keine anderen aktiven oder aufgegebenen implantierten Geräte, Komponenten oder Zubehörteile vorhanden, darunter beispielsweise Elektrodenadapter, Verlängerungen, Elektroden oder Aggregate
- Das ImageReady MRT-taugliche Stimulationssystem wird mit bipolarer Stimulation betrieben oder die Stimulation ist deaktiviert
- Aggregatimplantation auf links oder rechts pectoral beschränkt
- Implantation und/oder Neueinsetzen der Elektroden oder Nachoperation des MRT-tauglichen Systems liegt mindestens sechs (6) Wochen zurück
- Stimulationsreizschwelle $\leq 2,0$ V bei stimulationsabhängigen Patienten mit dem ImageReady MRT-tauglichen Stimulationssystem
- Keine Anzeichen für Elektrodenbruch oder Schädigung der Integrität des Aggregat-Elektroden-Systems

Indikationen und Gebrauch

Die Elektrode von Boston Scientific ist in folgenden Fällen indiziert:

- Bei Verwendung mit einem kompatiblen Aggregat zur chronischen Stimulation und Detektion im rechten Vorhof (vorgeformte atriale J-förmige Elektrode) und/oder im rechten Ventrikel (gerade Elektrode)

4. Definiert als ein Boston Scientific MRT-taugliches Aggregat und Elektrode(n) mit Belegung aller Anschlüsse durch eine Elektrode oder einen Elektroden-Verschlussstecker.

Kontraindikationen

Die Verwendung dieser Elektrode von Boston Scientific ist bei folgenden Patienten kontraindiziert:

- Patienten mit Überempfindlichkeit gegen eine nominelle Einzeldosis von 0,61 mg Dexamethasonacetat
- Patienten mit mechanischen Trikuspidalklappen

WARNHINWEISE

Allgemein

- **Produktinformationen.** Lesen Sie dieses Handbuch vor der Implantation aufmerksam durch, um Schäden am Aggregat und/oder am Elektrodenystem zu vermeiden. Solche Schäden können zu Verletzungen oder zum Tod des Patienten führen.
- **Nur für den Gebrauch an einem Patienten.** Nicht wiederverwenden, wiederaufbereiten oder resterilisieren. Die Wiederverwendung, Wiederaufbereitung oder Resterilisierung kann die strukturelle Integrität des Produkts beeinträchtigen und/oder zu Funktionsstörungen des Produkts führen, was wiederum Verletzung, Krankheit oder Tod des Patienten zur Folge haben kann. Die Wiederverwendung, Wiederaufbereitung oder Resterilisierung kann unter Umständen auch das Produkt kontaminieren und/oder eine Infektion des Patienten oder Kreuzinfektionen zur Folge haben; so können unter anderem ansteckende Krankheiten von einem Patienten auf den nächsten übertragen werden. Eine Kontaminierung des Produkts kann zu Verletzung, Krankheit oder Tod des Patienten führen.
- **Backup mit externem Defibrillator.** Halten Sie während der Implantation und der elektrophysiologischen Tests immer externe Defibrillationssysteme bereit. Falls eine induzierte ventrikuläre Tachyarrhythmie nicht rechtzeitig terminiert wird, kann dies zum Tod des Patienten führen.
- **Verfügbarkeit von Gerätschaften zur Wiederbelebung.** Achten Sie darauf, dass während der Tests des Aggregats nach der Implantation ein externer Defibrillator und medizinisches Personal bereitsteht, das in Herz-Lungen-Wiederbelebung (HLW) ausgebildet ist, falls der Patient einer externen Wiederbelebung bedarf.
- **Elektrodenbruch.** Elektrodenbruch, Dislokation, Abrasion oder ein unvollständiger Anschluss können zu periodischem oder permanentem Verlust der Stimulation und/oder Detektion führen.

Handhabung

- **Übermäßiges Biegen.** Obwohl die Elektrode flexibel ist, verträgt sie kein übermäßiges Biegen oder übermäßigen Zug. Dies kann zu struktureller Beschädigung, Elektrodenleiterbruch und/oder Dislokation der Elektrode führen.

- **Elektroden nicht abknicken.** Knicken, verdrehen oder verflechten Sie die Elektrode nicht mit anderen Elektroden, da dies zum schädigenden Abrieb der Isolation bzw. Beschädigung des Leiters führen kann.

Implantatbezogen

- **Die Implantation muss außerhalb der Zone III des MRT-Standorts erfolgen.** Die Implantation des Systems darf nicht in Bereichen durchgeführt werden, die in den Richtlinien des American College of Radiology für sichere MRT-Praktiken (Guidance Document for Safe MR Practices)⁵ als Zone III (oder höher) definiert werden. Einige Zubehörteile, die im Lieferumfang der Aggregate und Elektroden enthalten sind, einschließlich Drehmoment-Schraubendreher und Mandrin-Draht, sind nicht MRT-tauglich und sollten nicht in den MRT-Raum, den Kontrollraum oder Zone III oder IV des MRT-Standorts gebracht werden.
- **Elektrodenpole richtig platzieren.** Achten Sie darauf, dass Sie die Elektrodenpole richtig platzieren. Falls Sie dies nicht tun, könnten die Elektromessungen suboptimal sein.

Nach der Implantation

- **Exposition gegenüber der Magnetresonanztomographie (MRT).** Werden nicht alle MRT-Nutzungsbedingungen (wie im Technischen Leitfaden MRT beschrieben) eingehalten, erfüllt die MRT-Untersuchung eines Patienten nicht die MRT-Nutzungsanforderungen für das implantierte System und kann signifikante Verletzungen oder den Tod des Patienten und/oder die Beschädigung des implantierten Systems zur Folge haben.
Potentielle Nebenwirkungen, die eintreten können, wenn die Nutzungsbedingungen eingehalten bzw. nicht eingehalten werden, sowie eine vollständige Liste der Warnhinweise und Vorsichtsmaßnahmen in Bezug auf die MRT-Tauglichkeit sind im Technischen Leitfaden MRT aufgeführt.
- **Diathermie.** Nehmen Sie bei Patienten mit implantiertem Aggregat und/oder Elektrodensystem keine Diathermie vor, da dies aufgrund induzierter Ströme zu Flimmern, Verbrennungen des Myokards und irreversiblen Schäden am Aggregat führen kann.

VORSICHTSMASSNAHMEN

Klinische Überlegungen

- **Dexamethasonacetat.** Es wurde nicht bestimmt, ob die Warnhinweise, Vorsichtsmaßnahmen oder Komplikationen, die üblicherweise mit injizierbarem Dexamethasonacetat in Zusammenhang stehen, auch für die Anwendung eines Produkts mit lokal kontrollierter Freisetzung niedriger Konzentrationen gelten. Beachten Sie die Auflistung potenzieller unerwünschter Nebenwirkungen z.B. in der „Physicians' Desk Reference“^{TM, 6}

5. Kanal E, et al., American Journal of Roentgenology 188:1447-74, 2007.

6. „Physicians' Desk Reference“ ist eine Marke der Thomson Healthcare Inc.

Sterilisation und Lagerung

- **Wenn die Verpackung beschädigt ist.** Die Blisterschalen und der Inhalt werden vor dem letzten Verpacken mit Ethylenoxidgas sterilisiert. Wenn Sie das Aggregat und/oder die Elektrode erhalten, ist es/sie steril, wenn die Verpackung intakt ist. Wenn die Verpackung nass, durchlöchert, geöffnet oder anderweitig beschädigt ist, schicken Sie das Aggregat und/oder die Elektrode an Boston Scientific zurück.
- **Lagerungstemperatur.** Bei 25 °C (77 °F) lagern. Abweichungen im Bereich von 15 °C bis 30 °C (59 °F bis 86 °F) sind zulässig. Spitzenwerte bis 50 °C (122 °F) während des Transports sind zulässig.
- **„Verwendbar bis“-Datum.** Das Aggregat bzw. Elektrodensystem muss bis zum auf der Verpackung angegebenen VERWENDBAR BIS-Datum implantiert werden, da dieses Datum eine gesicherte Haltbarkeitsdauer angibt. Wenn das Datum beispielsweise 1. Januar lautet, darf das Produkt ab dem 2. Januar nicht mehr implantiert werden.

Handhabung

- **Nicht in Flüssigkeiten eintauchen.** Wischen Sie die Elektrodenspitze nicht ab und tauchen Sie sie nicht in Flüssigkeit ein. Dies würde die Menge des zur Verfügung stehenden Steroids verringern, wenn die Elektrode implantiert wird.
- **Chronische Repositionierung.** Die optimale Reizschwelle wird möglicherweise nicht erreicht, wenn die Elektrode oft repositioniert wird, da dadurch das Steroid verbraucht werden kann.
- **Vor Oberflächenkontamination schützen.** Die Elektrode enthält Silikongummi, das Partikel anziehen kann und daher stets vor Oberflächenkontamination geschützt werden muss.
- **Kein Mineralöl auf die Elektrodenspitze.** Mineralöl sollte nie mit der Elektrodenspitze in Kontakt kommen. Mineralöl an der Spitze kann die Überleitung reduzieren.
- **Auf die Position der Nahtmanschette achten.** Stellen Sie sicher, dass die Nahtmanschette während des gesamten Eingriffs proximal von der Eintrittsstelle in die Vene und in der Nähe des Steckerschuhs bleibt, bis es so weit ist, dass die Elektrode fixiert werden muss.

Implantation

- **Beurteilung, ob für den Patienten eine Implantation in Frage kommt.** Es können weitere Faktoren im Hinblick auf den Gesamtgesundheitszustand des Patienten vorliegen, aufgrund derer eine Implantation dieses Systems möglicherweise nicht empfehlenswert ist, selbst wenn sie nicht mit Gerätefunktion oder -zweck in Verbindung stehen. Interessengruppen für Herzgesundheit haben möglicherweise Leitlinien veröffentlicht, die für diese Abwägung hilfreich sein können.
- **Elektrodenkompatibilität.** Überprüfen Sie vor der Implantation, ob Elektrode und Aggregat kompatibel sind. Nicht kompatible Elektroden und Aggregate können den Stecker beschädigen und/oder zu

Nebenwirkungen wie Undersensing der Herzaktivität oder Nichtabgabe einer notwendigen Therapie führen.

- **Empfohlenen Mandrin benutzen.** Sie sollten einen Mandrin benutzen, der speziell für den Einsatz mit dieser Elektrode entwickelt wurde.
- **Netzbetriebene Geräte.** Seien Sie beim Testen von Elektroden mit netzbetriebenen Geräten äußerst vorsichtig, da Ableitströme über 10 μA Kammerflimmern induzieren können. Achten Sie darauf, dass jegliche netzbetriebenen Geräte den Spezifikationen entsprechen.
- **Elektrode nicht am Übergang zum Anschlussblock knicken.** Führen Sie den Stecker der Elektrode gerade in den Elektrodenanschluss ein. Die Elektrode nicht am Übergang von der Elektrodenleitung zum Stecker knicken. Falsches Einführen kann die Isolation oder den Stecker beschädigen.
- **Venenhaken.** Der Venenhaken darf während einer Venae sectio nicht zur Venenpunktion oder zur Dissektion von Gewebe verwendet werden. Stellen Sie sicher, dass der Venenhaken die Silikonisolation der Elektrode nicht beschädigt. Dies kann zu Funktionsstörungen der Elektrode führen.
- **Elektrode mit eingeführtem Mandrin nicht biegen.** Biegen Sie die Elektrode nicht, während ein Mandrin eingeführt ist. Ein Biegen der Elektrode kann dann zu einer Beschädigung des Leiters und des Isoliermaterials führen.
- **Am distalen Ende befestigte Instrumente.** Befestigen Sie keine Instrumente am distalen Ende der Elektrode, weil dies zu Schäden an der Elektrode führen könnte. Halten Sie die Elektrode nicht an der distalen Spitze fest, bzw. fassen Sie diese nach Möglichkeit nicht an.
- **Biegen des Mandrins.** Benutzen Sie keine scharfkantigen Gegenstände, um das distale Ende des Mandrins zu formen. Der Mandrin darf nicht gebogen werden, solange er sich in der Elektrode befindet. Wenn Sie einen gebogenen Mandrin bevorzugen, biegen Sie einen geraden Mandrin vorsichtig in die gewünschte Form, bevor Sie ihn in die Elektrode einführen, um Schäden an Mandrin und Elektrode zu vermeiden.
- **Elektrode nicht unter der Klavikula implantieren.** Soll die Elektrode über eine Punktion der V. subclavia implantiert werden, darf die Elektrode nicht unterhalb des medialen Drittels der Klavikula eingeführt werden. Die Elektrode kann beschädigt oder chronisch disloziert werden, wenn sie an dieser Stelle implantiert wird. Wird eine Implantation über die V. subclavia angestrebt, muss die Elektrode in Nähe des lateralen Rands der ersten Rippe in die V. subclavia eintreten, um ein Einklemmen durch den M. subclavius oder durch Ligamente im engen Kostoklavikularraum zu vermeiden. In der Literatur gibt es Hinweise darauf, dass Elektrodenbrüche durch Einklemmen in weichen Gewebestrukturen wie

dem M. subclavius, dem Lig. costocoracoideum oder dem Lig. costoclaviculare auftreten können.⁷

- **Elektroden dislokation.** Bei einer Dislokation ist eine sofortige medizinische Betreuung erforderlich, damit die Elektrode wieder richtig positioniert und die endokardiale Traumatisierung minimiert wird.
- **Keine durch ein Einführbesteck zurückgezogene Elektrode mit Ankerfortsätzen verwenden.** Eine Elektrode mit Ankerfortsätzen nach dem Zurückziehen durch ein Einführbesteck nicht weiterverwenden, da die Ankerfortsätze möglicherweise beschädigt sind.
- **Kompatible Platzierungsinstrumente.** Verwenden Sie ausschließlich kompatible Instrumente für die Elektrodenplatzierung, weil inkompatible Platzierungsinstrumente die Elektrode beschädigen oder den Patienten verletzen können.
- **Zu enge Ligatur vermeiden.** Vermeiden Sie beim Ligieren der Vene eine zu feste Ligatur. Eine zu feste Ligatur kann die Isolation beschädigen oder die Vene durchtrennen. Vermeiden Sie bei der Stabilisierung eine Dislokation der distalen Spitze.
- **Nähen Sie nicht direkt über dem Elektrodenkörper.** Es darf nicht direkt über dem Elektrodenkörper genäht werden, da dies zu strukturellen Beschädigungen führen kann. Verwenden Sie die Nahtmanschette, um die Elektrode proximal an der Eintrittsstelle in die Vene zu fixieren, um Elektrodenbewegungen zu verhindern.
- **Die Nahtmanschette nur vorsichtig entfernen.** Die Nahtmanschette nicht von der Elektrode entfernen oder abschneiden. Ist ein Entfernen der Nahtmanschette erforderlich, gehen Sie vorsichtig vor, um die Elektrode nicht zu beschädigen.
- **Die Verwendung mehrerer Nahtmanschetten wurde noch nicht untersucht.** Die Verwendung mehrerer Nahtmanschetten wurde noch nicht untersucht und wird nicht empfohlen.

Krankenhaus und medizinische Einrichtungen

- **Elektrokauterisation.** Elektrokauterisation kann ventrikuläre Arrhythmien und/oder Kammerflimmern induzieren und zu asynchroner Stimulation, Inhibierung der Stimulation und/oder einer Reduzierung der Stimulations-Energie des Aggregats führen, die in einer ineffektiven Stimulation resultieren kann.

Falls eine Elektrokauterisierung medizinisch notwendig ist, sind folgende Vorsichtsmaßnahmen zu beachten, um eine Gefährdung der Elektrode zu minimieren. Außerdem ist die ergänzende Produktdokumentation zum Aggregat hinsichtlich der Empfehlungen zur Programmierung des Geräts und weitere Informationen zur Minimierung des Risikos für den Patienten und das System zu beachten.

7. Magney JE, et al. Anatomical mechanisms explaining damage to pacemaker leads, defibrillator leads, and failure of central venous catheters adjacent to the sternoclavicular joint. PACE. 1993;16:445–457.

- Vermeiden Sie einen direkten Kontakt zwischen den Elektroautergeräten und dem Aggregat oder den Elektroden.
- Achten Sie darauf, dass der Strompfad so weit wie möglich vom Aggregat und den Elektroden entfernt verläuft.
- Wenn an Gewebe in der Nähe des Geräts oder der Elektroden eine Elektroauterisierung durchgeführt wird, sollten die Messergebnisse der Detektions- und Stimulationsreizschwellen und Impedanzen vor und nach dem Eingriff überwacht werden, um die Integrität und Stabilität des Systems zu gewährleisten.
- Mit kurzen, intermittierenden und unregelmäßigen Stromstößen mit geringstmöglichen Energiewerten arbeiten.
- Möglichst ein bipolares Auterisationsssystem benutzen.
- **Hochfrequenzablation (HF-Ablation).** Hochfrequenzablation kann ventrikuläre Arrhythmien und/oder Kammerflimmern induzieren und zu asynchroner Stimulation, Inhibierung der Stimulation, unangemessene Schockabgaben und/oder einer Reduzierung der Stimulationsenergie des Aggregats führen, die in einer ineffektiven Stimulation resultieren kann. Hochfrequenzablation kann auch zu ventrikulärer Stimulation bis zur maximalen Trackingfrequenz (MTR) und/oder Veränderungen der Reizschwellen führen. Seien Sie zudem vorsichtig, wenn Sie bei Patienten mit implantierten Geräten ein anderes Ablationsverfahren am Herzen anwenden.
 Falls eine Hochfrequenzablation medizinisch notwendig ist, sind folgende Vorsichtsmaßnahmen zu beachten, um eine Gefährdung der Elektrode zu minimieren. Außerdem ist die Kennzeichnung des Aggregats hinsichtlich der Empfehlungen zur Programmierung des Geräts und weiterer Informationen zur Minimierung des Risikos für den Patienten und das System zu beachten.
- Direkten Kontakt zwischen Ablationskatheter und dem Aggregat und den Elektroden vermeiden. Hochfrequenzablation in der Nähe der Elektrodenpole der Elektrode kann den Elektroden-Gewebe-Übergang beschädigen.
- Achten Sie darauf, dass der Strompfad so weit wie möglich vom Aggregat und den Elektroden entfernt verläuft.
- Überprüfen Sie nach Hochfrequenzablationen im Gewebe nahe des Aggregats oder der Elektroden die Messergebnisse der Detektions- und Stimulationsreizschwellen und Impedanzen vor und nach dem Eingriff, um die Integrität und Stabilität des Systems zu gewährleisten.
- **Einführen eines Führungsdrachts über einen zentralen Zugang.** Wenn Führungsdrähte zur Platzierung anderer Arten zentralvenöser Kathetersysteme, wie beispielsweise PIC-Zugänge oder Hickman-Katheter, an Stellen, an denen Aggregatelektroden vorhanden sein könnten, eingeführt werden, ist Vorsicht angezeigt. Das Einführen solcher Führungsdrähte in Venen, in denen sich Elektroden befinden, kann dazu führen, dass die Elektroden beschädigt oder verschoben werden.

Nachsorgetests

- **Elektrodenleistung im chronischen Stadium.** Bei einigen Patienten kann aufgrund der Leistung des Elektroden-Systems bei der Implantation nicht unbedingt auf die Leistung im chronischen Stadium geschlossen werden. Daher wird empfohlen, nach der Implantation Nachuntersuchungen der Elektrode im Rahmen der Routinenachkontrollen des Aggregats bzw. je nach Bedarf häufiger durchzuführen.

Potentielle Nebenwirkungen

Basierend auf der Fachliteratur und den Erfahrungen mit Aggregat- und/oder Elektrodenimplantationen sind in der folgenden Liste die bei der Implantation der in dieser Dokumentation beschriebenen Produkte möglicherweise auftretenden Nebenwirkungen aufgeführt:

- Luftembolie
- Allergische Reaktion
- Arterielle Schädigung mit nachfolgender Stenose
- Blutung
- Bradykardie
- Bruch/Versagen der Implantationsinstrumente
- Herz-Perforation
- Herzbeutelamponade
- Chronische Schädigung von Nerven
- Komponentenversagen
- Bruch der Leiter-Coil
- Tod
- Störungen des Elektrolythaushalts/Dehydrierung
- Erhöhte Reizschwellen
- Erosion
- Übermäßiges Wachsen fibrotischen Gewebes
- Extrakardiale Stimulation (Muskel-/Nervenstimulation)
- Ansammlung von Flüssigkeit
- Fremdkörper-Abstoßungsphänomen
- Bildung von Hämatomen oder Seromen
- Herzblock
- Hämorrhagie
- Hämatothorax
- Inhibition der Stimulation
- Inadäquate Therapie (z. B. Schocks und Antitachykardiestimulation [ATP], sofern zutreffend, Stimulation)

- Wundschmerz
- Unvollständiger Elektrodenanschluss an das Aggregat
- Infektion einschließlich Endokarditis
- Elektrodendislokation
- Elektrodenbruch
- Bruch oder Abrieb der Elektrodenisolation
- Deformierung und/oder Bruch der Elektrodenspitze
- Malignität oder Hautverbrennungen durch Röntgen-Durchleuchtung
- Myokardtrauma (z. B. Gewebeschädigung, Klappenschädigung)
- Detektion von Myopotentialen
- Oversensing/Undersensing
- Reiben, Perikard-Erguss
- Pneumothorax
- Migration des Aggregats und/oder der Elektrode
- Synkope
- Tachyarrhythmien, einschließlich Beschleunigung von Arrhythmien und frühes, wiederkehrendes atriales Flimmern
- Thrombose/Thromboembolie
- Herzklappenschäden
- Vasovagale Synkope
- Verschluss von Venen
- Venentrauma (z. B. Perforation, Dissektion, Erosion)

Eine Liste potentieller Nebenwirkungen in Verbindung mit MRT-Scans ist im entsprechenden Technischen Leitfaden zum ImageReady MRT-tauglichen Stimulationssystem oder Technischen Leitfaden MRT zum ImageReady MRT-tauglichen Defibrillationssystem enthalten.

Garantie

Eine beschränkte Garantie für die Elektrode ist verfügbar. Ein Exemplar kann bei Boston Scientific angefordert werden. Verwenden Sie hierzu die Kontaktdaten auf der Rückseite.

INFORMATIONEN VOR IMPLANTATION

Die Verwendung angemessener chirurgischer Vorgehensweisen und Techniken liegt in der Verantwortung des medizinischen Personals. Die beschriebenen Vorgehensweisen bei der Implantation dienen nur zur Information. Das medizinische Personal muss die Informationen in dieser Gebrauchsanweisung entsprechend der jeweiligen medizinischen Ausbildung und seinen Erfahrungen anwenden.

Diese Elektrode darf nur so verwendet werden, wie es in der Gebrauchsanweisung angegeben ist.

Vorbereitung der Implantation

Bedenken Sie vor der Implantation folgende Punkte:

- Während der Implantation müssen Geräte zur Herzüberwachung, Durchleuchtung, externen Defibrillation und Elektrodensignalmessung bereitstehen.
- Wenn elektrische Geräte verwendet werden, isolieren Sie den Patienten stets von möglicherweise gefährlichen Ableitströmen.
- Für den Fall einer Beschädigung oder Kontamination sollte steriler Ersatz aller implantierbaren Produkte bereitliegen.

Lieferumfang

Der Lieferumfang der Elektrode umfasst Folgendes:

- Venenhaken
- Mandrins
- Mandrin-Einführhilfe
- Produktdokumentation

Zubehör

Zusätzlich zu dem der Elektrode beige packten Zubehör ist separat verpacktes Elektrodenzubehör erhältlich.

Venenhaken

Der Venenhaken ist ein Einweg-Kunststoffinstrument, das dem Arzt bei der Einführung in die Vene helfen soll.

Strahlenundurchlässige Nahtmanschette

Die strahlenundurchlässige Nahtmanschette ist eine einstellbare schlauchförmige Verstärkung, die unter Durchleuchtung sichtbar ist. Sie wird über der äußeren Elektrodenisolation platziert und soll nach der Platzierung der Elektrode den Elektrodenkörper an der Eintrittsstelle in die Vene fixieren und schützen. Der Gebrauch einer Nahtmanschette reduziert die Gefahr von Beschädigungen der Elektrodenstruktur beim Nähen direkt über dem Elektrodenkörper. Um die Nahtmanschette zu verschieben, fassen und schieben Sie sie vorsichtig über die Elektrode, bis sie sich an der gewünschten Stelle befindet. Der verbreiterte Längsschlitz im Bereich der Rillen soll die Kompression der Manschette auf die Elektrode während des Festnärens unterstützen.

HINWEIS: Eine strahlenundurchlässige Nahtmanschette befindet sich bereits auf der Elektrode und ist außerdem in geschlitzter Form als Zubehör erhältlich (Modell 6402). Die geschlitzte Zubehör-Nahtmanschette dient als Ersatz für die

bereits auf der Elektrode befindliche Nahtmanschette, sollte diese beschädigt werden oder verloren gehen.

VORSICHT: Die Verwendung mehrerer Nahtmanschetten wurde noch nicht untersucht und wird nicht empfohlen.

Mandriņs

Mandriņs unterstützen die Positionierung der Elektrode. Achten Sie darauf, dass Sie eine für die Elektrode geeignete Länge verwenden. Es werden Mandriņs mit unterschiedlicher Festigkeit angeboten, um verschiedenen Implantationstechniken und Patientenanatomien gerecht zu werden.

Tabelle 1. Mandriņnlängen und -festigkeit

Modellnummer der Elektrode (Typ)	Länge (cm) (in die Kappe des Mandriņknopfs eingepägt)	Empfohlene Mandriņmodellnummer (Typ)	Mandriņfestigkeit und Knopffarbe	Farbe der Mandriņkappe
7735 (Vorgeformte J-förmige Vorhofelektrode)	45	5012 (Lang verjüngt)	Weich = Grün	Weiß
		5003 (Gerade)	X-Weich = Gelb	
7731 (Gerade)	52	5013 (Lang verjüngt)	Weich = Grün	Rot
		5004 (Gerade)	X-Weich = Gelb	
7732 (Gerade)	59	5014 (Lang verjüngt)	Weich = Grün	Gelb
		5005 (Gerade)	X-Weich = Gelb	

VORSICHT: Sie sollten einen Mandriņ benutzen, der speziell für den Einsatz mit dieser Elektrode entwickelt wurde.

Elektrodenkappe

Die Elektrodenkappe kann verwendet werden, um einen Elektrodenstecker während der Implantation zu isolieren oder abzudecken, der nicht am Aggregat angeschlossen wird. Legen Sie eine Ligatur um die Rille der Elektrodenkappe, um die Elektrodenkappe am Elektrodenstecker zu fixieren. Verwenden Sie eine passende Kappe für die Elektrode.

IMPLANTATION

HINWEIS: Wählen Sie für den jeweiligen Patienten eine geeignete Elektrodenlänge aus. Es ist wichtig, eine ausreichend lange Elektrode zu wählen, damit spitze Winkel oder Knicke vermieden werden und überschüssige Elektrodenlänge in einer sanften Schlaufe in die Tasche gelegt werden kann. In der Regel reichen überschüssige Elektrodenlängen von 5 bis 10 cm aus, um diese Konfiguration in der Tasche zu erzielen.

HINWEIS: Überlegungen zur Auswahl und Implantation von Elektroden zur Verwendung als Teil eines MRT tauglichen Systems finden Sie im entsprechenden ImageReady Technischen Leitfaden zur MRT-Anwendung bei Stimulationssystemen und Defibrillationssystemen. Die Verwendung der Boston Scientific MRT tauglichen Aggregate und Elektroden ist erforderlich, damit ein implantiertes Gerät als „MRT tauglich“ bezeichnet werden kann. Im jeweiligen ImageReady Technischen Leitfaden zur MRT-Anwendung bei MRT-tauglichen Stimulations- oder Defibrillationssystemen sind die Modellnummern für Aggregate, Elektroden, Zubehör und andere Systemkomponenten enthalten, die benötigt werden, um die Nutzungsbedingungen für MRT taugliche Scans zu erfüllen.

HINWEIS: Aufgrund anderer implantierter Geräte oder Patientenzustände kann ein Patient für einen MRT-Scan ungeeignet sein, unabhängig vom Status des ImageReady MRT tauglichen Systems.

Einführen des Mandrins

Gehen Sie beim Einführen eines Mandrins folgendermaßen vor.

1. Entfernen Sie den ggf. bereits eingesetzten Mandrin, bevor Sie einen anderen einführen.
2. Wählen Sie einen Mandrin nach der Funktion und der bevorzugten Festigkeit. Falls gewünscht, können Sie den Mandrin mit einem sterilen Instrument mit glatter Oberfläche (z. B. einem 10-ml- oder 12-ml-Spritzenkolben) vorsichtig formen (Abbildung 1 Biegen des Mandrins auf Seite 14).

VORSICHT: Benutzen Sie keine scharfkantigen Gegenstände, um das distale Ende des Mandrins zu formen. Der Mandrin darf nicht gebogen werden, solange er sich in der Elektrode befindet. Wenn Sie einen gebogenen Mandrin bevorzugen, biegen Sie einen geraden Mandrin vorsichtig in die gewünschte Form, bevor Sie ihn in die Elektrode einführen, um Schäden an Mandrin und Elektrode zu vermeiden.

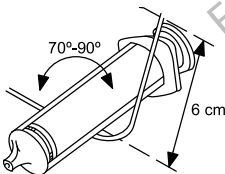


Abbildung 1. Biegen des Mandrins

3. Führen Sie den gewählten Mandrin durch den Anschlussstift oder die ggf. verwendete Mandrin-Einführhilfe ein (Abbildung 2 Einführen des Mandrins auf Seite 15).

HINWEIS: Um ein optimales Einführen des Mandrins in die Elektrode zu gewährleisten, achten Sie darauf, dass der Mandrin nicht mit Körperflüssigkeiten in Berührung kommt.

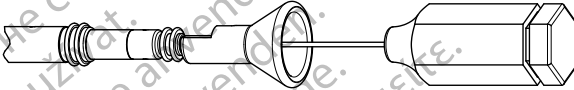


Abbildung 2. Einführen des Mandrins

4. Vergewissern Sie sich, dass der Mandrin vollständig in die Elektrode eingeführt ist, bevor Sie die Elektrode in die Vene einführen.

VORSICHT: Biegen Sie die Elektrode nicht, während ein Mandrin eingeführt ist. Ein Biegen der Elektrode kann dann zu einer Beschädigung des Leiters und des Isoliermaterials führen.

Einsetzen der Elektrode

Die Elektrode kann mithilfe einer der folgenden Methoden eingeführt werden: über die Vena cephalica, Vena subclavia oder die Vena jugularis interna.

- **Mit einem Einschnitt in die linke oder rechte Vena cephalica** Es ist nur ein einziger Einschnitt über dem Trigonum deltoideopectorale erforderlich, um darin die rechte oder linke Vena cephalica zu erreichen.

Der dieser Elektrode beige packte Venenhaken kann während der Dissektion verwendet werden, um das Einführen der Elektrode zu erleichtern. Legen Sie die gewählte Vene frei und führen Sie die Spitze des Venenhakens durch diesen Einschnitt in das Lumen der Vene ein. Heben Sie vorsichtig den Venenhaken an, und kippen Sie ihn, während die Spitze in Richtung der gewünschten Einführrichtung der Elektrode zeigt. Schieben Sie die Elektrode unter dem Venenhaken durch in die Vene ein.

VORSICHT: Der Venenhaken darf während einer Venae sectio nicht zur Venenpunktion oder zur Dissektion von Gewebe verwendet werden. Stellen Sie sicher, dass der Venenhaken die Silikonisolierung der Elektrode nicht beschädigt. Dies kann zu Funktionsstörungen der Elektrode führen.



Abbildung 3. Verwendung des Venenhakens

- **Perkutan oder mit Dissektion durch die Vena subclavia** Bei der perkutanen Einführung der Elektrode kann ein Subclavia-Einführbesteck verwendet werden. Empfehlungen zur Größe des Einführbestecks sind den Spezifikationen zu entnehmen.

VORSICHT: Soll die Elektrode über eine Punktion der V. subclavia implantiert werden, darf die Elektrode nicht unterhalb des medialen Drittels der Klavikula eingeführt werden. Die Elektrode kann beschädigt oder chronisch disloziert werden, wenn sie an dieser Stelle implantiert wird.

Wird eine Implantation über die V. subclavia angestrebt, muss die Elektrode in Nähe des lateralen Rands der ersten Rippe in die V. subclavia eintreten, um ein Einklemmen durch den M. subclavius oder durch Ligamente im engen Kostoklavikularraum zu vermeiden. In der Literatur gibt es Hinweise darauf, dass Elektrodenbrüche durch Einklemmen in weichen Gewebestrukturen wie dem M. subclavius, dem Lig. costocoracoideum oder dem Lig. costoclaviculare auftreten können.⁸

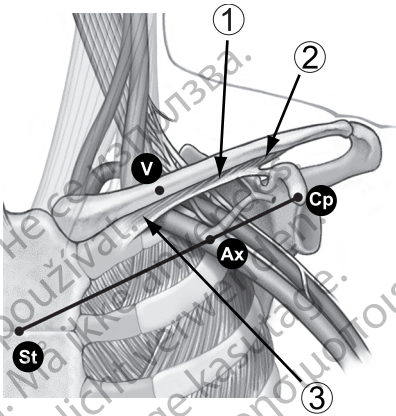
Elektroden, die über perkutane, subklaviale Venenpunktion platziert werden, sollten in die Vena subclavia dort eintreten, wo sie die erste Rippe passiert (anstatt weiter medial), um ein Einklemmen durch den Musculus subclavius oder durch Ligamente in der engen Kostoklavikularregion zu vermeiden.⁹ Es wird empfohlen, die Elektrode nahe der lateralen Grenze der ersten Rippe in die Vena subclavia einzuführen.

Die Spritze sollte direkt über und parallel zur Vena axillaris platziert werden, um die Gefahr zu reduzieren, dass die Nadel mit der Arteria axillaris oder A. subclavia oder dem Plexus brachialis in Berührung kommt. Bei der Lokalisierung der ersten Rippe und der Führung der Nadel kann eine Durchleuchtung nützlich sein.

Die folgenden Schritte erklären, wie der Eintrittspunkt in die Haut festgelegt wird und wie die Nadel zu dem Punkt geführt wird, an dem die Vena subclavia die erste Rippe kreuzt.

1. Die Punkte St (Angulus sterni) und Cp (Processus coracoideus) identifizieren (Abbildung 4 Einstichstelle bei perkutaner Punktion der Vena subclavia auf Seite 17).

8. Magney JE, et al. Anatomical mechanisms explaining damage to pacemaker leads, defibrillator leads, and failure of central venous catheters adjacent to the sternoclavicular joint. PACE. 1993;16:445-457.
9. Magney JE, et al. A new approach to percutaneous subclavian venipuncture to avoid lead fracture or central venous catheter occlusion. PACE. 1993;16:2133-2142.



[1] Musculus subclavius [2] Ligamentum costocoracoideum [3] Ligamentum costoclaviculare

Abbildung 4. Einstichstelle bei perkutaner Punktion der Vena subclavia

2. Gedanklich eine Linie zwischen St und Cp ziehen und das Segment in Drittel teilen. Die Nadel sollte an der Grenze zwischen dem mittleren und lateralen Drittel, direkt oberhalb der Vena axillaris (Punkt Ax) in die Haut eindringen.
3. Den Zeigefinger an der Grenze zwischen dem medialen und dem mittleren Drittel auf der Clavicula (Punkt V) platzieren, unterhalb dessen sich die Vena subclavia befinden sollte.
4. Drücken Sie den Daumen gegen den Zeigefinger und zielen Sie 1-2 Zentimeter unterhalb der Clavicula, um den Musculus subclavius vor der Nadel zu schützen. (Wenn eine Hypertrophie des Musculus pectoralis erkennbar ist, sollte der Daumen auf einen Punkt ca. 2 Zentimeter unterhalb der Clavicula zeigen, da der Musculus subclavius ebenfalls hypertrophiert sein könnte) (Abbildung 5 Platzierung des Daumens und Einstichstelle der Nadel auf Seite 18).

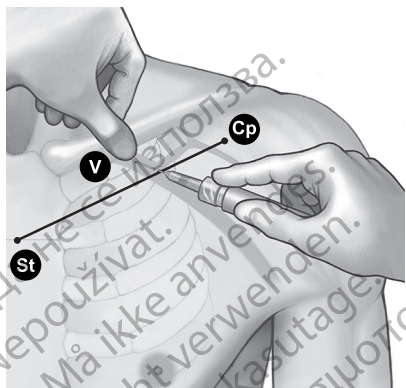


Abbildung 5. Platzierung des Daumens und Einstichstelle der Nadel

- Den Druck der Passage der Nadel durch die oberflächliche Faszie mit dem Daumen fühlen und die Nadel tief in das Gewebe zur V. subclavia und der unterliegenden ersten Rippe führen. Eine Führung unter Durchleuchtung reduziert das Risiko, dass die Nadel über die erste Rippe hinaus und in die Lunge eindringt.

Elektrodenpositionierung im rechten Atrium

Die richtige Funktion der Elektrode hängt von der korrekten Platzierung der Elektroden ab. Befolgen Sie bei der Elektrodenpositionierung die folgenden Anweisungen.

- Verwenden Sie einen geraden Mandrin, um die Elektrode in das rechte Atrium vorzuschieben.
- Ziehen Sie den Mandrin bei der Elektrodenplatzierung teilweise heraus, sodass das distale Ende der Elektrode wieder beginnt, die J-Form anzunehmen.
- Zur Positionierung der vorgeformten J-förmigen Vorhofelektrode den Mandrin festhalten und die Elektrodenspitze unter Durchleuchtung vorschieben, bis sich die Spitze im Herzohr befindet (Abbildung 6 Atriale Platzierung auf Seite 19).

WARNUNG: Achten Sie darauf, dass Sie die Elektrodenpole richtig platzieren. Falls Sie dies nicht tun, könnten die Elektrodennmessungen suboptimal sein.

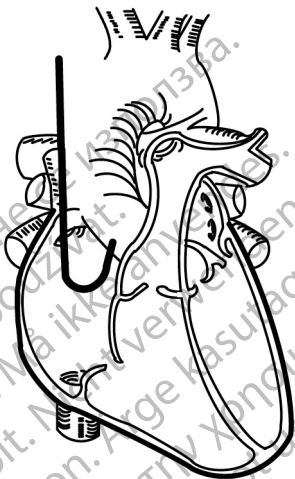


Abbildung 6. Atriale Platzierung

Elektrodenpositionierung im rechten Ventrikel

Die richtige Funktion der Elektrode hängt von der korrekten Platzierung der Elektroden ab. Befolgen Sie bei der Elektrodenpositionierung die folgenden Anweisungen.

1. Ziehen Sie den Mandrin teilweise heraus, um den flexiblen Silikonhals bei der Elektrodenplatzierung zu nutzen. Mandrinspitze nahe der Anode herausziehen, um die Steifheit der Spitze zu minimieren und den Bereich um die Spitze flexibler zu machen.
2. Schieben Sie die Elektrode mit einem geraden Mandrin in das rechte Atrium vor.
3. Schieben Sie die Elektrode durch die Trikuspidalklappe oder platzieren Sie die Elektrodenspitze gegen die laterale atriale Wand und ziehen Sie den gebogenen Elektrodenkörper durch die Trikuspidalklappe.

HINWEIS: Ein gebogener Mandrin kann die Manövrierbarkeit verbessern.

4. Schieben Sie die Elektrode unter Durchleuchtung und mit eingeführtem Mandrin so weit wie möglich vor, sodass sich die Elektrodenspitze im gesunden Myokard im Apex des rechten Ventrikels befindet.

WARNUNG: Achten Sie darauf, dass Sie die Elektrodenpole richtig platzieren. Falls Sie dies nicht tun, könnten die Elektrodenmessungen suboptimal sein.

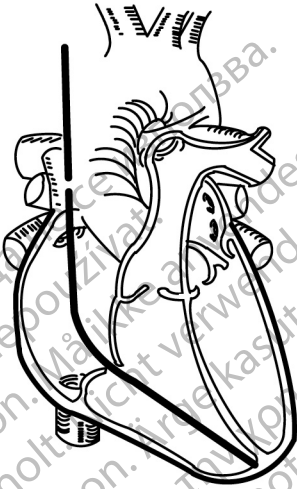


Abbildung 7. Ventrikuläre Platzierung

- Überprüfen Sie unter Durchleuchtung, ob sich die distale Elektrodenspitze im rechten Ventrikel befindet.

Überprüfung der Elektrodenstabilität

Überprüfen Sie die Elektrodenstabilität mithilfe der folgenden Schritte:

- Ziehen Sie den Mandrin nach der Fixierung teilweise (8 bis 10 cm) zurück. (Siehe auch Schritt 5 in der Liste.)
- Überprüfen Sie die Stabilität der Elektrode unter Durchleuchtung. Ziehen Sie nicht an der Elektrode. Lassen sie den Patienten, falls möglich, husten oder mehrmals tief atmen.
- Überprüfen Sie bei einer atrialen Implantation nach der Fixierung der Elektrodenspitze an der Herzwand, dass sich die Elektrode korrekt bewegt und genügend Spielraum im Atrium hat:
 - Wenn der Patient ausatmet, sollte die J-Form der Elektrode sicher im Herzohr erscheinen.
 - Wenn der Patient einatmet, streckt sich die J-Form und bildet eine L-Form. Wenn die Elektrode eine L-Form annimmt, ist genügend Spielraum vorhanden. Sinkt sie nahe der Trikuspidalklappe ab, ist zu viel Spielraum vorhanden.
- Überprüfen Sie bei einer ventrikulären Implantation nach der Fixierung der Elektrodenspitze an der Herzwand, dass sich die Elektrode korrekt bewegt und genügend Spielraum im Ventrikel hat.
- Wenn die Elektrodenposition zufriedenstellend ist, ziehen Sie den Mandrin zurück.

VORSICHT: Bei einer Dislokation ist eine sofortige medizinische Betreuung erforderlich, damit die Elektrode wieder richtig positioniert und die endokardiale Traumatisierung minimiert wird.

VORSICHT: Eine Elektrode mit Ankerfortsätzen nach dem Zurückziehen durch ein Einführbesteck nicht weiterverwenden, da die Ankerfortsätze möglicherweise beschädigt sind.

Überprüfen der Elektrodenfunktion

Überprüfen Sie die elektrische Funktion der Elektrode mit einem Cardiodiagnosegerät (PSA), bevor Sie sie an das Aggregat anschließen. Überprüfung der elektrischen Werte zur Sicherstellung der Elektrodenintegrität.

1. Wenn die Elektrode an der gewünschten Stelle platziert ist, ziehen Sie den Mandrin teilweise zurück, damit der Anschlussstift zugänglich wird.
2. Schließen Sie die Elektrode an das PSA an.
 - Bei bipolaren Elektroden ist der Elektrodenanschlussstift die Kathode (-) und wird an den negativen Leiter des PSA-Patientenkabels angeschlossen. Der Ring des Elektrodenanschlusses ist die Anode (+) und wird an den positiven Leiter des Patientenkabels angeschlossen.
3. Führen Sie die Messungen wie in der Tabelle angegeben durch.

Tabelle 2. Empfohlene Reizschwellen- und Detektionsmesswerte

Messungen	Atriale Daten	Ventrikuläre Daten
Spannungsreizschwelle (Impulsdauer auf 0,5 ms programmiert)	$\leq 1,5 \text{ V}$	$\leq 1,0 \text{ V}$
P-Welle/R-Welle	$\geq 2,0 \text{ mV}$	$\geq 5,0 \text{ mV}$
Impedanz	200 – 2.000 Ω	200 – 2.000 Ω

- Die Messungen des Aggregats stimmen aufgrund von Signalfilterung möglicherweise nicht genau mit den Messungen des PSA überein. Die Elektrodenmessungen sollten mit den in der Tabelle angegebenen empfohlenen Werten übereinstimmen.
 - Geringere intrinsische Potenziale, längere Signaldauer und eine höhere Stimulationsreizschwelle können eine Platzierung der Elektrode in ischämischem oder vernarbtem Gewebe anzeigen. Da die Signalqualität schlechter werden kann, platzieren Sie erforderlichenfalls die Elektrode neu, um ein Signal mit einer größtmöglichen Amplitude, kürzestmöglicher Signalbreite und niedrigstmöglicher Stimulationsreizschwelle zu erhalten.
4. Sollten die Messergebnisse nicht mit den Werten in der Tabelle übereinstimmen, befolgen Sie nachstehende Anweisungen:
 - Entfernen Sie das PSA von der Elektrode.
 - Führen Sie den Mandrin erneut ein, platzieren Sie die Elektrode wie oben beschrieben neu und wiederholen Sie die Elektrodenüberprüfung.

- Wenn die Messergebnisse nicht zufriedenstellend sind, kann eine weitere Repositionierung oder ein Austausch des Elektrodensystems erforderlich sein.

VORSICHT: Eine Elektrode mit Ankerfortsätzen nach dem Zurückziehen durch ein Einführbesteck nicht weiterverwenden, da die Ankerfortsätze möglicherweise beschädigt sind.

Berücksichtigen Sie folgende Informationen:

- Niedrige Stimulationsreizschwellen-Werte zeigen einen wünschenswerten Sicherheitsfaktor an, da die Stimulationsreizschwellen nach der Implantation ansteigen können.
 - Die ersten elektrischen Messungen können wegen des akuten Zelltraumas von den Empfehlungen abweichen. Wenn dies der Fall ist, warten Sie etwa 10 Minuten und wiederholen Sie dann die Messungen. Die Werte können von patientenspezifischen Faktoren wie Gewebezustand, Elektrolythaushalt oder Wechselwirkungen mit Medikamenten abhängen.
 - Messungen der Amplitude und der Dauer schließen Verletzungspotentiale nicht ein und werden während des normalen Grundrhythmus des Patienten vorgenommen.
5. Auf Stimulation des N. phrenicus testen, indem die Elektrode über einen Hochspannungsausgang stimuliert wird. Die Wahl der Ausgangsspannung liegt im Ermessen des Arztes. Bei Bedarf die Elektrodenkonfigurationen und die Elektrodenposition anpassen. Auch durch Tests mit dem PSA bei höheren Stimulationsspannungen können die Stimulationsspielräume besser charakterisiert werden. Die Tests sollten in allen Elektrodenpositionen durchgeführt werden.
6. Sobald akzeptable Messergebnisse erzielt sind, entfernen Sie die Anschlüsse des Cardiodiagnosegeräts (PSA) sowie den Mandrin.

Fixieren der Elektrode

Nach zufriedenstellender Platzierung der Elektroden fixieren Sie die Elektrode mithilfe der Nahtmanschette, um eine permanente Hämostase und eine Stabilisierung der Elektrode zu erreichen. Die Befestigung der Nahtmanschetten kann je nach verwendeter Einführungstechnik für die Elektrode variieren. Berücksichtigen Sie beim Sichern der Elektrode nachstehende Warnung und Vorsichtsmaßnahmen.

WARNUNG: Knicken, verdrehen oder verflechten Sie die Elektrode nicht mit anderen Elektroden, da dies zum schädigenden Abrieb der Isolation bzw. Beschädigung des Leiters führen kann.

VORSICHT: Vermeiden Sie beim Ligieren der Vene eine zu feste Ligatur. Eine zu feste Ligatur kann die Isolation beschädigen oder die Vene durchtrennen. Vermeiden Sie bei der Stabilisierung eine Dislokation der distalen Spitze.

VORSICHT: Es darf nicht direkt über dem Elektrodenkörper genäht werden, da dies zu strukturellen Beschädigungen führen kann. Verwenden Sie die

Nahtmanschette, um die Elektrode proximal an der Eintrittsstelle in die Vene zu fixieren, um Elektrodenbewegungen zu verhindern.

VORSICHT: Die Nahtmanschette nicht von der Elektrode entfernen oder abschneiden. Ist ein Entfernen der Nahtmanschette erforderlich, gehen Sie vorsichtig vor, um die Elektrode nicht zu beschädigen.

VORSICHT: Die Verwendung mehrerer Nahtmanschetten wurde noch nicht untersucht und wird nicht empfohlen.

Vorgehen bei der perkutanen Implantation

1. Ziehen Sie die Einführschleuse ab, und schieben Sie die distale Nahtmanschette tief in das Gewebe hinein (Abbildung 8 Beispiel einer Nahtmanschette, perkutane Implantationstechnik auf Seite 23).

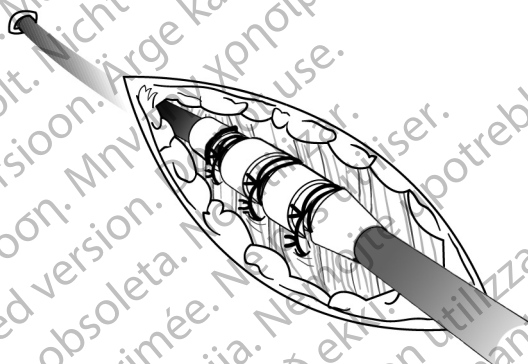


Abbildung 8. Beispiel einer Nahtmanschette, perkutane Implantationstechnik

2. Die Nahtmanschette und die Elektrode unter Verwendung von mindestens zwei Rillen an der Faszie befestigen. Um zusätzliche Stabilität zu erreichen, kann die Manschette zunächst an der Elektrode fixiert werden, bevor sie an der Faszie befestigt wird.
3. Überprüfen Sie die Nahtmanschette nach der Fixierung auf Stabilität und mögliches Verrutschen, indem Sie die Nahtmanschette mit den Fingern festhalten und versuchen, die Elektrode in beide Richtungen zu bewegen.

Vorgehen bei der Implantation über eine Vene

1. Schieben Sie die Nahtmanschette in die Vene und über die distale Rille hinaus.
2. Ligieren Sie die Vene um die Nahtmanschette, um eine Hämostase zu erreichen.
3. Verwenden Sie dieselbe Rille, um die Elektrode und die Vene an der benachbarten Faszie (Abbildung 9 Beispiel einer Nahtmanschette, Implantation über eine Vene auf Seite 24) zu fixieren.

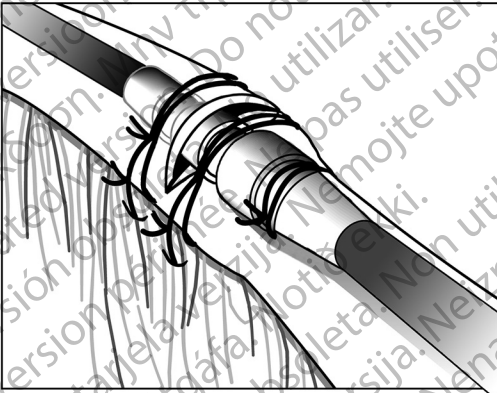


Abbildung 9. Beispiel einer Nahtmanschette, Implantation über eine Vene

4. Verwenden Sie mindestens zwei Rillen, um die Nahtmanschette an der Elektrode zu befestigen. Befestigen Sie die Elektrode und die Nahtmanschette an der benachbarten Faszie.
5. Überprüfen Sie die Nahtmanschette nach der Fixierung auf Stabilität und mögliches Verrutschen, indem Sie die Nahtmanschette mit den Fingern festhalten und versuchen, die Elektrode in beide Richtungen zu bewegen.

Anschluss an ein Aggregat

Weitere Anleitungen zum Anschluss der Elektrodenstecker an das Aggregat finden Sie in der „Gebrauchsanweisung für den Arzt“ zum verwendeten Aggregat.

1. Achten Sie darauf, dass der Mandrin und jegliches Anschlussstiftzubehör entfernt wurden, bevor die Elektrode an das Aggregat angeschlossen wird.
2. Wenn die Elektrode an der Eintrittsstelle in die Vene gesichert ist, Platzierung und Reizschwellenmesswerte überprüfen und die Elektrode gemäß den Anweisungen in der entsprechenden Gebrauchsanweisung für den Arzt an das Aggregat anschließen.

3. Greifen Sie den Stecker unmittelbar distal von den Ringkontakten und stecken Sie den Elektrodenstecker vollständig in den Aggregatanschluss, bis der Anschlussstift hinter den Befestigungsschrauben sichtbar ist. Falls der Anschlussstift nur mit Schwierigkeiten einzuführen ist, überprüfen Sie, ob die Befestigungsschraube vollständig zurückgedreht ist.

HINWEIS: *Machen Sie ggf. die Elektroden-Anschlüsse mit etwas sterilem Wasser gleitfähig, um das Einführen zu erleichtern.*

4. Greifen Sie den Elektrodenkörper an der beschrifteten Stelle und ziehen Sie vorsichtig an der Elektrode, um zu überprüfen, ob eine sichere Verbindung hergestellt wurde.

VORSICHT: Führen Sie den Stecker der Elektrode gerade in den Elektrodenanschluss ein. Die Elektrode nicht am Übergang von der Elektrodenleitung zum Stecker knicken. Falsches Einführen kann die Isolation oder den Stecker beschädigen.

HINWEIS: *Wenn der Elektrodenstecker zum Zeitpunkt der Elektrodenimplantation nicht an ein Aggregat angeschlossen wird, müssen Sie eine Kappe auf den Stecker aufsetzen, bevor Sie den Einschnitt für die Tasche schließen. Die Elektrodenkappe ist speziell für diesen Zweck vorgesehen. Sichern Sie die Elektrodenkappe mit einem Nahtfaden, damit sie an ihrem Platz bleibt.*

5. Legen Sie überschüssige Elektrodenlängen unter Berücksichtigung der Anatomie des Patienten sowie der Größe und Bewegung des Aggregates vorsichtig in Schlaufen zusammen, und legen Sie sie an das Aggregat an. Bei der Platzierung der überschüssigen Elektrodenlänge in der Tasche muss für ein Minimum an Elektrodenspannung, -verdrehung, Erzeugung spitzer Winkel und/oder Druck gesorgt werden.

Elektrische Werte

1. Überprüfen Sie die Elektroden-signale mit Hilfe des Aggregats.
2. Platzieren Sie das Aggregat in die Implantationstasche, wie in der „Gebrauchsanweisung für den Arzt“ zum Aggregat beschrieben. Bitte lesen Sie auch die Anweisungen in diesem Handbuch ("Anschluss an ein Aggregat" auf Seite 25).
3. Bewerten Sie die Elektroden-signale mit Hilfe von Echtzeit-EGMs. Beachten Sie bitte Folgendes:
 - Das Signal von der implantierten Elektrode sollte kontinuierlich und ohne Artefakte sein, ähnlich wie bei einem Oberflächen-EKG.
 - Ein unterbrochenes Signal kann auf einen Elektrodenbruch, eine anderweitig beschädigte Elektrode oder einen Bruch der Elektrodenisolierung hindeuten, was einen Austausch der Elektrode erfordern würde.
 - Ungenügende Signale können dazu führen, dass das Aggregat eine Arrhythmie nicht detektiert oder eine unnötige Therapie abgibt.
4. Auf Stimulation des N. phrenicus testen, indem die Elektrode über einen Hochspannungsausgang stimuliert wird. Die Wahl der Ausgangsspannung liegt im Ermessen des Arztes. Bei Bedarf die Elektrodenkonfigurationen und die Elektrodenposition anpassen. Die Tests sollten in allen Elektrodenpositionen durchgeführt werden.

NACH DER IMPLANTATION

Überprüfung nach der Implantation

Führen Sie die Überprüfung beim Follow-up so durch, wie dies in der entsprechenden „Gebrauchsanweisung für den Arzt“ zum Aggregat empfohlen wird.

VORSICHT: Bei einigen Patienten kann aufgrund der Leistung des Elektroden-Systems bei der Implantation nicht unbedingt auf die Leistung im chronischen Stadium geschlossen werden. Daher wird empfohlen, nach der Implantation Nachuntersuchungen der Elektrode im Rahmen der Routinenachkontrollen des Aggregats bzw. je nach Bedarf häufiger durchzuführen.

WARNUNG: Achten Sie darauf, dass während der Tests des Aggregats nach der Implantation ein externer Defibrillator und medizinisches Personal bereitsteht, das in Herz-Lungen-Wiederbelebung (HLW) ausgebildet ist, falls der Patient einer externen Wiederbelebung bedarf.

HINWEIS: Eine spätere Repositionierung der Elektrode kann durch Eindringen von Körperflüssigkeiten oder fibrotischem Gewebe erschwert werden.

Explantation

HINWEIS: Senden Sie alle explantierten Aggregate und Elektroden an Boston Scientific zurück. Die Untersuchung der explantierten Aggregate und Elektroden kann Informationen für eine weitere Verbesserung der Systemzuverlässigkeit und die Anrechnung von Garantieleistungen ergeben.

WARNUNG: Nicht wiederverwenden, wiederaufbereiten oder resterilisieren. Die Wiederverwendung, Wiederaufbereitung oder Resterilisierung kann die strukturelle Integrität des Produkts beeinträchtigen und/oder zu Funktionsstörungen des Produkts führen, was wiederum Verletzung, Krankheit oder Tod des Patienten zur Folge haben kann. Die Wiederverwendung, Wiederaufbereitung oder Resterilisierung kann unter Umständen auch das Produkt kontaminieren und/oder eine Infektion des Patienten oder Kreuzinfektionen zur Folge haben; so können unter anderem ansteckende Krankheiten von einem Patienten auf den nächsten übertragen werden. Eine Kontaminierung des Produkts kann zu Verletzung, Krankheit oder Tod des Patienten führen.

Nehmen Sie in den folgenden Fällen Kontakt mit Boston Scientific auf:

- Wenn ein Produkt außer Betrieb genommen wird.
- Beim Tod eines Patienten (ungeachtet der Todesursache). Stellen Sie in diesem Fall den Autopsiebericht bereit, falls ein solcher vorliegt.
- Bei anderen Beobachtungen oder Gründen von Komplikationen.

HINWEIS: Die Entsorgung explantierter Aggregate und/oder Elektroden unterliegt den einschlägigen Gesetzen und Vorschriften. Für die Anforderung eines Produkt-Retouren-Kits wenden Sie sich bitte an Boston Scientific (die Kontaktdaten finden Sie auf dem rückseitigen Einband).

Beachten Sie bei der Explantation und Rücksendung des Aggregats und/oder der Elektrode folgende Punkte:

- Fragen Sie das Aggregat ab, und drucken Sie einen umfassenden Bericht.
- Deaktivieren Sie das Aggregat vor der Explantation.
- Trennen Sie die Elektroden vom Aggregat.
- Wenn Elektroden explantiert werden, versuchen Sie, sie intakt zu explantieren, und senden Sie sie ungeachtet ihres Zustands ein. Entfernen Sie die Elektroden nicht mit Gefäßklemmen oder anderen Klemmwerkzeugen, die die Elektroden beschädigen könnten. Verwenden Sie Werkzeuge nur, wenn die Elektroden mit der Hand nicht entfernt werden können.
- Aggregat und die Elektroden mit einem Desinfektionsmittel abwaschen (aber nicht eintauchen), um Körperflüssigkeiten und Verschmutzungen zu entfernen. Achten Sie darauf, dass keine Flüssigkeiten in die Elektroden-Anschlüsse des Aggregats gelangen.

- Verwenden Sie ein Produkt-Retouren-Kit von Boston Scientific, um das Aggregat und/oder die Elektrode ordnungsgemäß zu verpacken und senden Sie es an Boston Scientific zurück.

SPEZIFIKATION

Spezifikationen (nominelle Werte)

Tabelle 3. Modellnummer und Elektrodenlänge, vorgeformte J-förmige Vorhofelektrode

Modell	Länge (cm)
7735	45
7736	52

Tabelle 4. Modellnummer und Elektrodenlänge, gerade Ventrikel­elektrode

Modell	Länge (cm)
7731	52
7732	59

Tabelle 5. Spezifikationen (nominelle Werte)

Merkmale	Nominell
Elektrodensteckertyp	IS-1BI
Kompatibilität	Aggregate mit IS-1-Anschluss für IS-1-Elektrodenstecker
Fixierung	Ankerfortsätze
Nominelle Elektrodenpolabmessungen:	
Oberfläche der Spitze	5 mm ²
Abstand zwischen Elektrodenpolen	10,7 mm
Anodenpol	20 mm ²
Nomineller Durchmesser:	
Einschubdurchmesser	2,0 mm (6 F)
Anodenpol	2,0 mm
Elektrodenkörper	1,9 mm
Material:	

Tabelle 5. Spezifikationen (nominelle Werte) (Fortsetzung)

Merkmale	Nominell
Externe Isolation	Polyurethan (55D)
Interne Isolation	Silikon Gummi
Material der Ankerfortsätze	Silikon Gummi
Elektrodensteckerringkontakt	316L Edelstahl
IS-1-Anschlussstiftkontakt	316L Edelstahl
Spitzenpol	IROX(Iridiumoxid)-beschichtetes Pt-Ir
Anodenpol	IROX(Iridiumoxid)-beschichtetes Titan
Leitertyp	Coils aus MP35N™ mit einer Windung ^a
Steroid	0,61 mg Dexamethasonacetat
Nahtmanschette	Strahlenundurchlässiges weißes Silikon Gummi
Maximaler Elektrodenleiter-Widerstand:	
Vom Elektrodensteckerring bis zum Anodenpol (Ringpol)	45 cm: 130 Ω 52 cm: 152 Ω 59 cm: 174 Ω
Vom Anschlussstift bis zum Spitzenpol	45 cm: 180 Ω 52 cm: 209 Ω 59 cm: 238 Ω

a. MP35N ist eine Marke von SPS Technologies, Inc.

Elektrodeneinführbesteck

Tabelle 6. Elektrodeneinführbesteck

Empfohlenes Elektrodeneinführbesteck	
Einführbesteck ohne Führungsdraht	6 F (2,0 mm)
Einführbesteck mit Führungsdraht	9 F (3,0 mm)

Symbole auf der Verpackung

Folgende Symbole können auf der Verpackung und dem Etikett benutzt werden (Tabelle 7 Symbole auf der Verpackung auf Seite 30):

Tabelle 7. Symbole auf der Verpackung

Symbol	Beschreibung
	Bestellnummer
	Seriennummer
	Verwendbar bis
	Chargenbezeichnung
	Herstellungsdatum
	Mit Ethylenoxidgas sterilisiert
	Nicht resterilisieren
	Nicht zur Wiederverwendung
	Nicht verwenden, wenn die Verpackung beschädigt ist
	Gebrauchsanweisung auf der folgenden Website beachten: www.bostonscientific-elabeling.com
	CE-Konformitätszeichen mit Angabe der Benannten Stelle, die den Gebrauch des Kennzeichens zulässt
	Anweisungen zum Öffnen
	Autorisierter Repräsentant in der Europäischen Gemeinschaft
	Hersteller
	Adresse des australischen Verantwortlichen
	MRT tauglich

рсия. Да не се използва.
erze. Nepoužívát.
version. Må ikke anvendes.
n überholt. Nicht verwenden.
unud version. Ärge kasutage.
αλιά έκδοση. Μην την χρησιμοποιείτε.

Outdated version. Do not use.
Versión obsoleta. No utilizar.
Version périmée. Ne pas utiliser.
Zastarjela verzija. Nemojte upotrebljavati.
Úrelt útgáfa. Notið ekki.
Versione obsoleta. Non utilizzare.
Pasenusi versija. Nenaudokite.
Elavult verzió. Ne használja!

Dit is een verouderde versie. Niet gebruiken.
Wersja przeterminowana. Nie używać.
Versão obsoleta. Não utilize.
Versione expirată. A nu se utiliza.
Zastaraná verzija. Nepoužívát.
Vanhentunut versio. Älä käytä.
Föråldrad version. Använd
ancel olmayan sürüm. K

Boston Scientific



Boston Scientific Corporation
4100 Hamline Avenue North
St. Paul, MN 55112-5798 USA

EC REP

Guidant Europe NV/SA; Boston Scientific
Green Square, Lambroekstraat 5D
1831 Diegem, Belgium

AUS

Boston Scientific (Australia) Pty Ltd
PO Box 332
Botany NSW 1455 Australia
Free Phone 1 800 676 133
Free Fax 1 800 836 666

www.bostonscientific.com

1.800.CARDIAC (227.3422)

+1.651.582.4000

© 2017 Boston Scientific Corporation or its affiliates.

All rights reserved.
358661-077 DE Europe, 2017-03

CE0086

Authorized 2014

