

LEAD HANDLEIDING VOOR DE ARTS

INGEVITY™ MRI

Stimulatie-/detectielead

IS-1 bipolaire connector

Fixatie d.m.v. tines

Recht

REF 7731,7732

Voorgevormde atriale-J

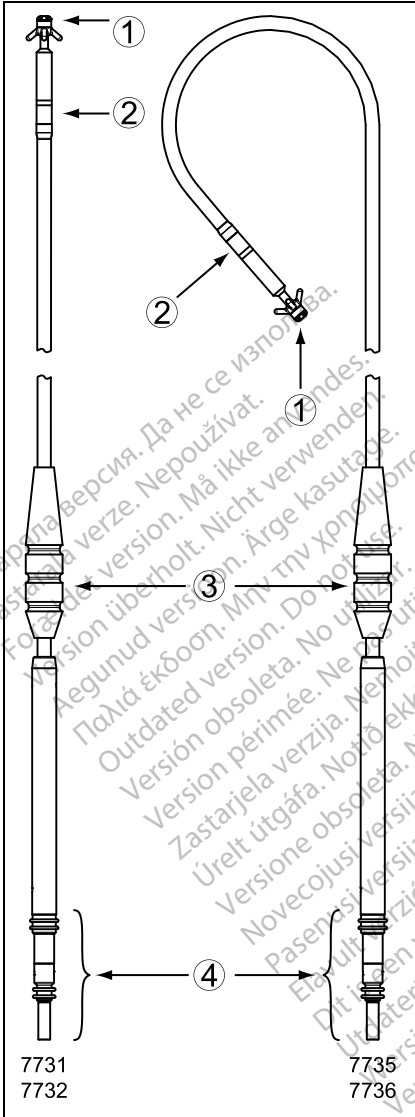
REF 7735,7736

Остаряла версия. Не използвайте.
Zastaralá verze. Nepoužívejte.
Forældet version. Ikke anvendes.
Version überholt. Nicht verwenden.
Version obsoleto. Não utilize.
Version obsolete. Ne pas utiliser.
Παλιά έκδοση. Μην την χρησιμοποιείτε.
Utdatert versjon. Do not use.
Zastaralá verzió. Ne utlízar.
Úretl útgáfa. Notið ekki.
Versione obsolete. Nemojite upotrebljavati.
Novocojusi versija. Neizmantot.
Elavult verzió. Ne használjat.
Pasenone obsolete. Ne naudokite.
Dit is een verouderde versie. Niet gebruiken.
Utdatert versjon. Skal ikke brukes.
Versão expiratã. Não utilize.
Zastaranã verziã. Nepoužívat.
Vanhentunut versio. Älä käytã.
Förãldrad version. Anvãnd ej.
Güncel olmayan sürüm. Kullanmayın.

Остаряла версия. Да не се използва.
Zastaralá verze. Nepoužívat.
Forældet version. Må ikke anvendes.
Version überholt. Nicht verwenden.
Version verouderde. Do not use.
Αεγυνη έκδοση. Μην την χρησιμοποιείτε.
Outdated version. Do not use.
Version obsoleta. Ne pas utiliser.
Zastarjela verzija. Nemojte upotrebljavati.
Úreлт útgáfa. Notið ekki.
Versione obsoleta. Non utilizzate.
Novcojusi versija. Nenaudokite.
Pasenusi versija. Neizmantot.
Elavult verzió. Ne használja!
Dit is een verouderde versie. Niet gebruiken.
Wersja przeterminowana. Nie używać.
Utdatert versjon. Skal ikke brukes.
Versão obsoleta. Não utilize.
Zastaraná verzia. A nu se utiliza.
Zastarela različica. Nepoužívajte.
Vanhentunut versio. Älä käytä.
Föråldrad version. Använd ej.
Güncel olmayan sürüm. Kullanmayın.

Inhoudstabel

INFORMATIE VOOR HET GEBRUIK.....	1
Beschrijving van het apparaat.....	1
Verwante informatie.....	2
Informatie over het MR voorwaardelijk systeem.....	2
Indicaties en gebruik.....	3
Contra-indicaties.....	3
Waarschuwingen.....	4
Voorzorgsmaatregelen.....	5
Mogelijk ongewenste effecten.....	9
Garantie-informatie.....	11
PRE-IMPLANTATIE-INFORMATIE.....	11
Vorbereiding van de implantatie.....	11
Verpakte onderdelen.....	11
Toebehoren.....	11
Venehaakje.....	11
Radiopake fixatiemanchet.....	11
Stiletten.....	12
Leaddop.....	13
IMPLANTATIE.....	13
Het stilet inbrengen.....	13
De lead inbrengen.....	14
De lead plaatsen in het rechter atrium.....	17
De lead plaatsen in het rechter ventrikel.....	18
De leadstabiliteit controleren.....	19
De werking van de lead evalueren.....	19
Vasthechten van de lead.....	21
Het aansluiten op een pulsgenerator.....	24
Elektrische werking.....	25
NA DE IMPLANTATIE.....	25
Evaluatie na de implantatie.....	25
Explantatie.....	26
SPECIFICATIES.....	27
Specificaties (nominaal).....	27
Lead-introducer.....	28
Symbolen op verpakking.....	28



Fixatie d.m.v. tines, isodiametrische leadbody

- 1. Kathode
- 2. Anode
- 3. Fixatiemanchet
- 4. IS-1 bipolaire connector

7731
7732

7735
7736

INFORMATIE VOOR HET GEBRUIK

Beschrijving van het apparaat

Deze leadlijn beschikt over de volgende eigenschappen:

- Endocardiale stimulatie-/detectielead – bedoeld voor chronische bipolaire stimulatie en detectie in het atrium en/of ventrikel.
- IS-1 bipolaire connector¹— de in de branche gangbare connector dient te worden gebruikt in combinatie met een compatibel hartapparaat waarop de IS-1-connector kan worden aangesloten.
- MR voorwaardelijk — leads kunnen worden gebruikt als onderdeel van het ImageReady MR voorwaardelijk stimulatiesysteem of het ImageReady MR voorwaardelijk defibrillatiesysteem wanneer deze zijn aangesloten op een Boston Scientific MR voorwaardelijke pulsgenerator ("Informatie over het MR voorwaardelijk systeem" op pagina 2).
- Tip-elektrode - fungeert als de kathode voor intracardiale rechtsatriale en/of rechtsventriculaire stimulatie/detectie; gebruikt een platina-iridium ontwerp waardoor het effectieve actieve oppervlak voor detectie groter wordt. Tevens neemt de chronische stabiliteit van de leadtip toe terwijl het oppervlak voor stimulatie klein blijft. De hoge impendantie kan in combinatie met lage stimulatierempels de stimulatielevensduur van de pulsgenerator verhogen.
- IROX-gecoate elektroden – de elektroden zijn gecoat met IROX om de microscopische oppervlakte te vergroten.
- Steroïde-eluerend – bij blootstelling aan lichaamsvloeistoffen worden de steroïden uit de lead afgegeven. Steroïden onderdrukken de ontstekingsreactie bij de distale elektrode. De steroïden onderdrukken de ontstekingsreactie waarvan wordt gedacht dat deze verantwoordelijk is voor drempelstijgingen die gewoonlijk verbonden zijn aan geïmplanteerde stimulatie-elektroden. Lagere drempelwaarden zijn gewenst omdat daarmee de veiligheidsmarges bij stimulatie toenemen en er minder stimulatie-energie nodig is, waardoor de levensduur van de pulsgenerator mogelijk wordt verlengd. De nominale dosis en structuur van de steroïden staan vermeld in de specificaties (Tabel 5 Specificaties (nominaal) op pagina 27).
- Radiopake fixatiemanchet – de radiopake fixatiemanchet is zichtbaar onder fluoroscopie en wordt gebruikt om de lead aan de veneuze ingang te bevestigen, te immobiliseren en te beschermen nadat de lead werd geplaatst. De vensterfunctie werd ontworpen om de compressie van de fixatiemanchet op de lead tijdens het hechten te ondersteunen.
- Voorgevormde atriale J-vormige fixatie – het distale gedeelte van de voorgevormde atriale J lead wordt na verwijdering van het stilet in positie verankerd. De distale tip neemt een J-vorm aan die zich vastzet in het hartoor.

1. IS-1 verwijst naar de internationale norm ISO 5841-3:2013.

- Tines – siliconenrubber tines proximaal van de distale stimulatie-elektrode zorgen voor fixatie in het hartoor (voorgevormde atriale J) of in de apex van het rechter ventrikel (recht).
- Fluoroscopische zichtbaarheid – het platina-iridium elektrodeontwerp verhoogt de zichtbaarheid van de passieve leadtip onder fluoroscopie.
- Leadbody – de isodiametrische leadbody bestaat uit een coaxiaal ontwerp, dat binnen- en buitencoils met één draad bevat die zijn ontworpen voor MR voorwaardelijk gebruik in de MRI omgeving, en voor een betere bestandheid tegen materiaalmoetheid door buiging. De geleiders zijn van elkaar gescheiden door een siliconenrubber en een PTFE-bekleding. Zowel de binnen- als buitencoil zijn bedekt met ETFE voor een extra isolerende bescherming. De volledige leadbody is omgeven met een polyurethaan buitenisolatie.
- Afgiftemethode met stilet – het ontwerp bestaat uit een geleiderscoil met open lumen waardoor de lead kan worden geplaatst met behulp van een stilet. Raadpleeg de informatie over het stilet ("Stiletten" op pagina 12).

Verwante informatie

De instructies in de handleiding bij de lead moeten worden gebruikt in combinatie met ander materiaal, waaronder de Handleiding voor de arts bij de betreffende pulsgenerator en de gebruiksaanwijzing bij eventuele implantatieaccessoires of -instrumenten.

Ga voor aanvullende informatie naar www.bostonscientific-elabeling.com.

Raadpleeg de Technische gids MRI van het ImageReady MR voorwaardelijk stimulatiesysteem of de Technische gids MRI van het ImageReady MR voorwaardelijk defibrillatiesysteem² (hierna beide aangeduid met Technische gids MRI) voor informatie over MRI-scans.

DOELGROEP

Deze literatuur is bestemd voor gebruik door professionals met een opleiding of ervaring in het implanteren van apparaten en/of controleprocedures.

Informatie over het MR voorwaardelijk systeem

Wanneer deze leads³ worden aangesloten op de Boston Scientific MR voorwaardelijke pulsgeneratoren maken ze deel uit van het ImageReady MR voorwaardelijk stimulatiesysteem of het ImageReady MR voorwaardelijk defibrillatiesysteem (hierna beide aangeduid met MR voorwaardelijk systeem). Patiënten met een MR voorwaardelijk stimulatiesysteem kunnen in aanmerking komen om MRI-scans te ondergaan wanneer aan alle gebruiksvaarden, zoals bepaald in de betreffende Technische gids MRI, wordt voldaan. De vereiste onderdelen voor een MR voorwaardelijke status omvatten specifieke modellen van Boston Scientific pulsgeneratoren, leads en accessoires; de Programmer/Recorder/Monitor (PRM) en de PRM-softwareapplicatie.

2. Beschikbaar op www.bostonscientific-elabeling.com.

3. Enkele INGEVITY MRI-leads die op de markt zijn gebracht en alle INGEVITY MRI-leads die tijdens de klinische studie SAMURAI werden gebruikt, hebben twee radiopake markerbanden aan het proximale uiteinde.

Raadpleeg de Technische gids MRI voor de modelnummers van de MR voorwaardelijke pulsgeneratoren en de onderdelen ervan, alsook een volledige beschrijving van het betreffende ImageReady MR voorwaardelijk stimulatiesysteem.

Gebruiksvoorwaarden implantatiegerelateerde MRI

Verder moet tijdens de implantatie worden voldaan aan de volgende gebruiksvoorwaarden voor MRI (bijgesloten als handleiding) om een volledig ImageReady MR voorwaardelijk systeem te implanteren. Raadpleeg de Technische gids MRI voor een volledige lijst van de gebruiksvoorwaarden. Er moet voldaan worden aan alle zaken in de volledige lijst met gebruiksvoorwaarden om een MRI-scan als MR voorwaardelijk te kunnen beschouwen.

- De patiënt heeft het ImageReady MR voorwaardelijk stimulatiesysteem⁴ of een ImageReady MR voorwaardelijk defibrillatiesysteem geïmplantéerd gekregen.
- Er zijn geen andere actieve of achtergelaten implantaten, onderdelen of accessoires aanwezig, zoals een leadadapter, extender, lead of pulsgenerator
- Bipolaire stimulatie of stimulatie uit met het ImageReady MR voorwaardelijk stimulatiesysteem
- Pulsgeneratorimplantaat mag zich enkel bevinden aan de linker- of rechterkant van de borst
- Er zijn ten minste zes (6) weken verstreken sinds de implantatie en/of leadrevisie of chirurgische wijziging van het MR voorwaardelijk systeem werd uitgevoerd
- Stimulatiedrempel $\leq 2,0$ V bij stimulatieafhankelijke patiënten met het ImageReady MR voorwaardelijk stimulatiesysteem
- Geen bewijs van gebroken lead of kapot pulsgenerator-/leadsysteem

Indicaties en gebruik

Deze Boston Scientific is geïndiceerd voor gebruik onder de volgende omstandigheden:

- Bestemd voor chronische stimulatie en detectie in het rechter atrium (voorgevormde atriale-J) of rechter ventrikel (recht), bij gebruik in combinatie met een compatibele pulsgenerator

Contra-indicaties

Deze Boston Scientific lead is gecontra-indiceerd bij de volgende patiënten:

- Patiënten met overgevoeligheid voor een nominale enkelvoudige dosis van 0,61 mg dexamethason-acetaat
 - Patiënten met een mechanische tricuspidaalklep
4. Gedefinieerd als Boston Scientific MR voorwaardelijke pulsgenerator en lead(s) met op alle poorten een lead of poortplug.

WAARSCHUWINGEN

Algemeen

- **Kennis van etikettering.** Om schade aan de pulsgenerator en/of lead te voorkomen, dient deze handleiding aandachtig te worden doorgelezen voordat de pulsgenerator wordt geïmplant. Door een beschadigd systeem kan de patiënt letsel oplopen of overlijden.
- **Voor gebruik bij één patiënt.** Niet opnieuw gebruiken, verwerken of steriliseren. Opnieuw gebruiken, verwerken of steriliseren kan de structurele integriteit van het apparaat aantasten en/of tot defecten van het apparaat leiden, die verwondingen, ziekte of overlijden van de patiënt tot resultaat kunnen hebben. Opnieuw gebruiken, verwerken of steriliseren kan ook een besmettingsrisico veroorzaken van het apparaat en/of infectie van de patiënt of kruisinfectie veroorzaken, inclusief maar niet beperkt tot de overdracht van infectieziekte(n) van de ene patiënt naar de andere. Besmetting van het apparaat kan leiden tot verwonding, ziekte of overlijden van de patiënt.
- **Back-updefibrillatiebescherming.** Zorg ervoor dat er tijdens de implantatie altijd externe defibrillatie-apparatuur klaar ligt en er elektrofysiologische tests kunnen worden uitgevoerd. Een geïnduceerde ventriculaire tachycardie die niet tijdig wordt beëindigd, kan tot overlijden van de patiënt leiden.
- **Reanimatie beschikbaar.** Zorg dat er tijdens het testen van het apparaat na implantatie een externe defibrillator en medisch personeel dat bedreven is in CPR aanwezig zijn voor het geval dat de patiënt reanimatie nodig heeft.
- **Leadbreuk.** Leadbreuk, losraken, beschadiging of een onvolledige aansluiting kunnen een tijdelijk of blijvend verlies van stimulatie of detectie of beide tot gevolg hebben.

Hanteren

- **Sterk buigen.** Hoewel de lead flexibel is, is de lead niet bestand tegen te sterke rek en spanning of overmatig buigen. Dit kan verzwakking van het materiaal, verstoring van de geleider en/of dislocatie van de lead tot gevolg hebben.
- **Vermijd knikken in leads.** Bescherm de lead tegen knikken of torsie, en bundel de lead niet samen met andere leads; de lead-isolatie zou door schuren beschadigd kunnen raken of de geleider kan beschadigd raken.

Implantatiegerelateerd

- **Niet implanteren in een MRI Zone III-locatie.** Implantatie van het systeem mag niet plaatsvinden in een MRI Zone III-locatie (en hoger), zoals gedefinieerd door het American College of Radiology Guidance Document for Safe MR Practices⁵. Sommige van de accessoires bij de pulsgeneratoren en leads, waaronder de momentsleutel en stiletdraden,

5. Kanal E, et al., American Journal of Roentgenology 188:1447-74, 2007.

zijn niet MR-voorwaardelijk en mogen niet worden meegenomen in een MRI-scannerkamer, controlekamer of MRI Zone III- of IV-gebied.

- **De toepasselijke positie van de elektrode verkrijgen.** Voorzichtigheid is geboden bij het verkrijgen van de toepasselijke elektrodepositie. Een verkeerde positie kan leiden tot suboptimale leadmetingen.

Na de implantatie

- **Blootstelling aan Magnetic Resonance Imaging (MRI).** Tenzij aan alle MRI-gebruiksvoorwaarden (zoals gedefinieerd in de Technische gids MRI) wordt voldaan, voldoet een MRI-scan van een patiënt niet aan de MR-voorwaardelijke vereisten voor het geïmplanteerde systeem, wat aanzienlijk letsel of overlijden van de patiënt en/of schade aan het geïmplanteerde systeem tot gevolg kan hebben.

Raadpleeg de Technische gids MRI voor mogelijk ongewenste effecten die van toepassing zijn als wel of niet wordt voldaan aan de Gebruiksvoorwaarden, plus een complete lijst van MRI-gerelateerde Waarschuwingen en voorzorgsmaatregelen.

- **Diathermie.** Behandel patiënten met een geïmplanteerde pulsgenerator en/of lead niet met diathermie daar diathermie fibrillatie, verbranding van het myocardium en onherstelbare schade aan de pulsgenerator kan veroorzaken ten gevolge van de geïnduceerde stroom.

VOORZORGSMATREGELEN

Klinische overwegingen

- **Dexamethason-acetaat.** Het is niet vastgesteld of de waarschuwingen, voorzorgsmaatregelen of complicaties die gewoonlijk worden verbonden met injecteerbare dexamethason-acetaat van toepassing zijn op het gebruik van een erg lokaal apparaat met gereguleerde afgifte van lage concentraties. Raadpleeg de Physicians' Desk Reference™⁶ voor vermelding van mogelijke bijwerkingen.

Sterilisatie en opslag

- **Als de verpakking beschadigd is.** Voor de uiteindelijke verpakking worden de blisterverpakking en inhoud gesteriliseerd met ethyleenoxide. Bij ontvangst is/zijn de pulsgenerator en/of lead steriel, op voorwaarde dat de container intact is. Als de verpakking nat, doorboord, geopend of op een andere manier beschadigd is, moet men de pulsgenerator en/of lead retourneren naar Boston Scientific.
- **Opslagtemperatuur.** Bewaren bij 25 °C. Temperatuurschommelingen zijn toegestaan tussen 15 °C en 30 °C. Transportpieken zijn toegestaan tot 50 °C.
- **Vervaldatum.** Implanter de pulsgenerator en/of lead vóór de VERVALDATUM die vermeld staat op het label van de verpakking omdat deze datum het einde van de gegarandeerde houdbaarheidsperiode

6. Physicians' Desk Reference is een geregistreerd handelsmerk van Thomson Healthcare Inc.

aangeeft. Als de datum bijvoorbeeld 1 januari is, mag/mogen de pulsgenerator en/of lead niet op of na 2 januari worden geïmplantéerd.

Hanteren

- **Niet onderdompelen in vloeistof.** Veeg de tip-elektrode niet af en dompel deze niet onder in een vloeistof. Hierdoor neemt de hoeveelheid steroïden af als de lead geïmplantéerd is.
- **Chronisch herpositioneren.** Het is mogelijk dat er geen optimale drempelwaarde bereikt kan worden wanneer de lead chronisch geherpositioneerd wordt, omdat de steroïde dan verbruikt kan zijn.
- **Beschermen tegen oppervlaktevervuiling.** De isolatie van de lead bestaat uit siliconenrubber, een materiaal dat stofdeeltjes kan aantrekken; bescherm dit materiaal daarom altijd tegen vervuiling.
- **Geen minerale olie op leadtipp.** De leadtipelektrode mag nooit in contact komen met minerale olie. Minerale olie op de tip kan de geleiding inhiberen.
- **Positie van fixatiemanchet controleren.** Zorg ervoor dat de fixatiemanchet proximaal van de veneuze ingang en in de nabijheid van de aansluitingshuls blijft gedurende de volledige procedure totdat de lead kan worden bevestigd.

Implantatie

- **Patiënt evalueren voor chirurgie.** Er kunnen bijkomende factoren zijn betreffende de algemene gezondheid en de medische toestand van de patiënt die, hoewel ze niet verwant zijn met de apparaatfunctie of -doeleinde, de patiënt ongeschikt kunnen maken voor de implantatie van dit systeem. Belangenbehartiginggroepen voor de gezondheid van het hart hebben richtlijnen gepubliceerd die nuttig kunnen zijn bij het uitvoeren van deze evaluatie.
- **Lead-compatibiliteit.** Controleer vóór de implantatie de compatibiliteit tussen lead en pulsgenerator. Het gebruik van niet-compatibele leads en pulsgeneratoren kan schade aan de connector veroorzaken en/of kan mogelijk negatieve consequenties tot gevolg hebben, zoals onderdetectie van de hartactiviteit of het niet afgeven van de nodige therapie.
- **Gebruik het aanbevolen stilet.** Het is raadzaam dat u een stilet gebruikt dat werd ontworpen voor gebruik met deze lead.
- **Netgevoede apparatuur.** Wees zeer voorzichtig bij het testen van leads met behulp van netgevoede apparatuur, daar lekstroom sterker dan 10 μ A ventrikelfibrilleren kan induceren. Zorg ervoor dat alle netgevoede apparatuur aan de specificaties voldoet.
- **Buig de lead niet bij de overgang van de header naar de lead.** Schuif de leadconnector recht in de leadpoort. Buig de lead niet bij de overgang van de header naar de lead. Verkeerd inbrengen kan de isolatie of de connector beschadigen.
- **Venehaakje.** Tijdens een venasectie mag het venehaakje niet worden gebruikt om de vene aan te prikken of om weefsel te verwijderen. Zorg dat

het venehaakje de isolatie van de lead niet beschadigt. In dat geval werkt de lead mogelijk niet meer naar behoren.

- **De lead niet buigen als het stilet eenmaal in positie is.** Buig de lead niet met het stilet erin. Door buigen kunnen de geleider en het isolatiemateriaal van de lead beschadigd raken.
- **Hulpmiddelen aangebracht op distale einde.** Breng geen instrumenten aan op het distale einde van de lead, omdat dit de lead kan beschadigen. Vermijd om het distale einde van de lead vast te houden of te hanteren.
- **Het stilet buigen.** Gebruik geen scherp voorwerp om het distale uiteinde van het stilet te buigen. Buig het stilet niet als het in de lead zit. Wanneer een gebogen stilet gewenst is, buig een recht stilet dan voorzichtig voor het in de lead wordt ingebracht om schade aan het stilet en de lead te vermijden.
- **De lead niet implanteren onder het sleutelbeen.** Bij het implanteren van de lead via een punctie in de subclavia mag de lead niet onder het middelste derde deel van de clavicula worden ingebracht. Gebeurt dat wel, dan kan de lead beschadigd worden of blijvend losraken. Indien implantatie via de v. subclavia is gewenst, moet de lead in de v. subclavia worden ingebracht in de buurt van de laterale grens van de eerste rib om te voorkomen dat de lead gevangen raakt in de m. subclavius of in ligamentstructuren in het nauwe costoclaviculaire gebied. In de literatuur is beschreven dat breuken in de lead kunnen ontstaan wanneer deze vastraakt in zacht weefsel zoals de m. subclavius, het costocoracoïde ligament of het costoclaviculaire ligament.⁷
- **Losraken van leads.** In het geval van losraken is directe medische behandeling vereist om de elektrode weer in de juiste positie te brengen en endocardiale schade tot een minimum te beperken.
- **Een lead met tines niet gebruiken als deze werd teruggetrokken via een introducer.** Gebruik een lead met tines niet langer als deze werd teruggetrokken via een introducer. De tines kunnen beschadigd zijn geraakt.
- **Compatibele afgifte-instrumenten.** Gebruik uitsluitend compatibele afgifte-instrumenten om de lead te plaatsen, omdat het gebruik van niet-compatibele afgifte-instrumenten kan leiden tot beschadiging van de lead en verwonding van de patiënt.
- **Een te strakke ligatuur vermijden.** Vermijd te strakke fixatie bij het afbinden van de vene. En stram ligering kan schade isolasjonen eller ødelegge venen. Unngå å forskyve den distale tuppen under stabiliseringsprosedyren.
- **Niet rechtstreeks boven de lead hechten.** Breng geen hechtingen aan direct boven de leadbody; de structuur kan hierdoor beschadigd raken. Gebruik de fixatiemanchet om de lead proximaal aan de veneuze ingang te fixeren om zo te voorkomen dat de lead beweegt.

7. Magney JE, et al. Anatomical mechanisms explaining damage to pacemaker leads, defibrillator leads, and failure of central venous catheters adjacent to the sternoclavicular joint. PACE. 1993;16:445-457.

- **Wees voorzichtig bij het verwijderen van de fixatiemanchet.** Voorkom dat de fixatiemanchet van de lead wordt verwijderd of afgesneden. Als verwijdering van de fixatiemanchet noodzakelijk is, moet u voorzichtig te werk gaan, omdat de lead zou kunnen worden beschadigd.
- **Het gebruik van meerdere fixatiemanchetten is niet getest.** Het gebruik van meerdere fixatiemanchetten is niet getest en wordt niet aanbevolen.

Ziekenhuizen en andere medische omgevingen

- **Elektrocouterisatie.** Elektrocouterisatie kan ventriculaire aritmieën en/of ventrikelfibrilleren induceren, en kan asynchrone stimulatie, inhibitie van stimulatie, en/of een daling in de stimulatieoutput van de pulsgenerator veroorzaken die mogelijk resulteren in verlies van stimulatie.

Als elektrocouterisatie medisch noodzakelijk is, respecteer dan de volgende maatregelen om het risico voor de lead te beperken. Raadpleeg ook de pulsgenoreetikettering voor de programmeeraanbevelingen voor het apparaat en bijkomende informatie over het beperken van het risico voor de patiënt en het systeem.

- Vermijd rechtstreeks contact tussen de elektrocouterisatie-apparatuur en de pulsgenerator of leads.
- Houd het pad van de elektrische stroom zo ver mogelijk van de pulsgenerator en leads vandaan.
- Als elektrocouterisatie wordt uitgevoerd op weefsel in de nabijheid van het apparaat of leads, monitor dan voorafgaande en opvolgende metingen voor detectie- en stimulatierempels en -impedantie om de integriteit en de stabiliteit van het systeem te bepalen.
- Gebruik korte, periodieke en onregelmatige bursts op de laagst haalbare energieniveaus.
- Gebruik een bipolair elektrocouterisatiesysteem waar mogelijk.
- **Radiofrequentie (RF) ablatie.** RF-ablatie kan ventriculaire aritmieën en/of ventrikelfibrillatie induceren, en kan asynchrone stimulatie, inhibitie van stimulatie, en/of een daling in de stimulatieoutput van de pulsgenerator veroorzaken die mogelijk resulteren in verlies van stimulatie. RF-ablatie kan eveneens ventriculaire stimulatie tot de Maximale trackingfreq. (MTR) en/of wijzigingen in de stimulatierempels veroorzaken. Er is bovendien voorzichtigheid geboden bij het uitvoeren van elk ander type procedure voor hartablatie bij patiënten met geïmplanteerde apparaten.

Als RF-ablatie medisch noodzakelijk is, respecteer dan de volgende maatregelen om het risico voor de lead te beperken. Raadpleeg ook de pulsgenoreetikettering voor de programmeeraanbevelingen voor het apparaat en bijkomende informatie over het beperken van het risico voor de patiënt en het systeem.

- Vermijd rechtstreeks contact met de ablatiekatheter en de pulsgenerator en leads. RF-ablatie dicht bij de leadelektrode kan de interface van het leadweefsel beschadigen.

- Houd het pad van de elektrische stroom zo ver mogelijk van de pulsgenerator en leads vandaan.
- Als RF-ablatie wordt uitgevoerd op weefsel in de nabijheid van het apparaat of leads, monitor dan voorafgaande en opvolgende metingen voor detectie- en stimulatierempels en -impedantie om de integriteit en de stabiliteit van het systeem te bepalen.
- **Inbrengen van voerdraad voor centrale lijn.** Voorzichtigheid is geboden bij het inbrengen van voerdraaden voor het plaatsen van andere types van centraal veneuze kathetersystemen zoals PIC-lijnen of Hickman-katheters op locaties waar er mogelijk pulsgeneratorleads zitten. Het inbrengen van dergelijke voerdraaden in aders waar zich leads bevinden, kan resulteren in schade aan of het losraken van de leads.

Controletests

- **Leadprestatie in chronische status.** De leadprestatie bij implantatie kan voor sommige patiënten de leadprestatie in chronische toestand niet voorspellen. Het is daarom raadzaam om de lead te beoordelen na de implantatie tijdens een routinecontrole van de pulsgenerator en daarna indien nodig.

Mogelijk ongewenste effecten

De volgende lijst, gebaseerd op de literatuur en op ervaringen met het implanteren van pulsgeneratoren en/of leads, bevat ongewenste effecten die mogelijk bij het implanteren van de producten die in deze literatuur worden beschreven kunnen optreden:

- Luchtembolie
- Allergische reactie
- Arteriële beschadiging met daaropvolgende stenose
- Bloedingen
- Bradycardie
- Breken/niet goed functioneren van de implantatie-instrumenten
- Cardiale perforatie
- Cardiale tamponnade
- Chronische zenuwbeschadiging
- Defecten van onderdelen
- Breuk in de coil van de geleider
- Overlijden
- Verstoorde elektrolytenhuishouding/dehydratatie
- Verhoogde drempels
- Erosie
- Excessieve groei van fibrotisch weefsel
- Extracardiale stimulatie (stimulatie van spieren/zenuwen)

- Ophoping van vloeistof
- Verschijnsel van afstoting van vreemde lichamen
- Vorming van hematomen of seromen
- Hartblok
- Hemorragie
- Hemothorax
- Onvermogen om te stimuleren
- Ongeschikte therapie (bijv. schokken en anti-tachycardiestimulatie [ATP] waar van toepassing, stimulatie)
- Pijn op de plaats van de incisie
- Onvolledige aansluiting van de lead op de pulsgenerator
- Infectie inclusief endocarditis
- Losraken van leads
- Leadbreuk
- Breuk of afschuren van lead-isolatie
- Vervorming en/of breuk van de leadtip
- Maligne of verbrande huid door fluorescopische straling
- Myocardiaal trauma (bijv. weefselschade, klepbeschadiging)
- Detectie van myopotentialen
- Over-/onderdetectie
- Schuren langs pericard, effusie
- Pneumothorax
- Migratie van de pulsgenerator en/of lead
- Syncope
- Tachyaritmieën die een versnelling van aritmieën en vroegtijdig, recidiverend atriumfibrilleren omvatten
- Trombose/trombo-embolie
- Beschadiging van hartklep
- Vasovagale respons
- Veneuze occlusie
- Veneus letsel (bijv. perforatie, dissectie, erosie)

Raadpleeg de betreffende Technische gids MRI van het ImageReady MR voorwaardelijk stimulatiesysteem of defibrillatiesysteem voor een lijst met mogelijke ongewenste effecten die in verband worden gebracht met MRI-scans.

Garantie-informatie

Er is een certificaat van beperkte garantie beschikbaar voor de lead. Neem voor een exemplaar contact op met Boston Scientific via de informatie op de achterzijde.

PRE-IMPLANTATIE-INFORMATIE

De arts is verantwoordelijk voor toepassing van de juiste chirurgische ingrepen en technieken. De beschreven implantatiemethoden dienen alleen ter informatie. Iedere arts moet deze informatie toepassen in overeenstemming met zijn eigen professionele medische opleiding en ervaring.

De lead is uitsluitend ontworpen, verkocht en bedoeld voor het aangegeven gebruik.

Vorbereiding van de implantatie

Overweeg het volgende vóór de implantatieprocedure:

- Instrumenten voor hartmonitoring, beeldvorming (fluoroscopie), externe defibrillatie, en metingen van leadsignalen moeten beschikbaar zijn tijdens de implantatie.
- Plaats de patiënt altijd uit de buurt van mogelijk gevaarlijke lekstroom bij gebruik van elektrische instrumenten.
- Er moeten steriele duplicaten van alle implanteerbare onderdelen beschikbaar zijn voor het geval er toevallige beschadiging of verontreiniging plaatsvindt.

Verpakte onderdelen

De volgende onderdelen zitten bij de lead verpakt:

Venehaakje

Stiletten

Stiletgeleider

Literatuur

Toebehoren

Er zijn afzonderlijk verpakte leadaccessoires beschikbaar naast de accessoires die bij de lead verpakt zitten.

Venehaakje

Het venehaakje is een wegwerpbaar plastic hulpmiddel dat ontworpen is ter assistentie bij het inbrengen in een ader tijdens een venasectie.

Radiopake fixatiemanchet

De radiopake fixatiemanchet is een verschuifbare, cilindervormige versteviging die zichtbaar is onder fluoroscopie. Het wordt aangebracht over de uitwendige

isolatie van de lead. De manchet wordt gebruikt om de lead na plaatsing te bevestigen en op zijn plaats te houden bij de ingang in de vene. Het gebruik van de fixatiemanchet verkleint de kans op structurele beschadiging door een hechting die direct over de leadbody wordt aangebracht. Om de fixatiemanchet te verplaatsen, knijpt u er voorzichtig in en schuift deze over de lead tot deze zich in de gewenste positie bevindt. De vensterfunctie werd ontworpen om de compressie van de fixatiemanchet op de lead tijdens het hechten te ondersteunen.

OPMERKING: De radiopake fixatiemanchet is vooraf op de lead geladen en is ook beschikbaar in een opschuifbare optie als accessoire (model 6402). De extra fixatiemanchet is bedoeld voor gebruik als vervanging van de aanwezige fixatiemanchet in het geval van beschadiging of verlies.

VOORZICHTIG: Het gebruik van meerdere fixatiemanchetten is niet getest en wordt niet aanbevolen.

Stiletten

Stiletten helpen bij het plaatsen van de lead. Zorg ervoor dat u de correcte lengte voor de lead gebruikt. Er zijn stiletten in verschillende gradaties van stijfheid beschikbaar afhankelijk van de implantatietechniek en de anatomie van de patiënt.

Tabel 1. Stiletlengten en stijfheid

Leadmodelnummer (Type)	Lengte (cm) (gedrukt op de dop van de stiletknop)	Aanbevolen stiletmodelnummer (Type)	Stijfheid van het stilet en kleur van de knop	Kleur van de stilettop
7735 (Voorgevormde atriale-J)	45	5012 (Lang taps)	Flexibel = groen	Wit
		5003 (Recht)	X-flexibel = geel	
7731 (Recht)	52	5013 (Lang taps)	Flexibel = groen	Rood
7736 (Voorgevormde atriale-J)		5004 (Recht)	X-flexibel = geel	
7732 (Recht)	59	5014 (Lang taps)	Flexibel = groen	Geel
		5005 (Recht)	X-flexibel = geel	

VOORZICHTIG: Het is raadzaam dat u een stilet gebruikt dat werd ontworpen voor gebruik met deze lead.

Leaddop

De leaddop moet worden gebruikt om de leadconnector die niet in de pulsgenerator is ingebracht te isoleren of af te doppen. Plaats een hechtdraad rond de groef van de leaddop om de leaddop aan de leadconnector te bevestigen. Gebruik de correcte dop voor de lead.

IMPLANTATIE

OPMERKING: *Selecteer een geschikte leadlengte voor elke individuele patiënt. Het is belangrijk dat een lead wordt gekozen die lang genoeg is om eventuele scherpe hoeken of knikken te vermijden en om overtollige lead voorzichtig te buigen in de pocket. Een minimum van 5 tot 10 cm overtollige lead is gewoonlijk voldoende om dit soort configuratie in de pocket te verkrijgen.*

OPMERKING: *Raadpleeg de betreffende Technische gids MRI van het ImageReady MR voorwaardelijk stimulatiesysteem of defibrillatiesysteem voor aanbevelingen die de keuze en implantatie van leads voor gebruik als onderdeel van een MR voorwaardelijk systeem kunnen beïnvloeden. Het gebruik van Boston Scientific MR voorwaardelijke pulsgenerators en leads is vereist om een geïmplanteerd systeem als MR voorwaardelijk te kunnen beschouwen. Raadpleeg de betreffende Technische gids MRI van het MR voorwaardelijk stimulatie- of defibrillatiesysteem voor modelnummers van pulsgeneratoren, leads, accessoires en andere systeemonderdelen die nodig zijn om te voldoen aan de gebruiksvoorwaarden, en voor waarschuwingen en voorzorgsmaatregelen met betrekking tot MR voorwaardelijke scans.*

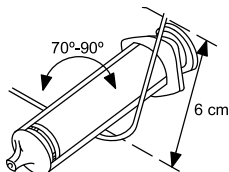
OPMERKING: *Ook andere geïmplanteerde apparaten of aandoeningen van de patiënt kunnen ervoor zorgen dat een patiënt niet in aanmerking komt voor een MRI-scan, onafhankelijk van de status van het ImageReady MR voorwaardelijk stimulatiesysteem van de patiënt.*

Het stilet inbrengen

Breng een stilet in met behulp van onderstaande stappen.

1. Verwijder een eventueel vooraf ingebracht stilet voordat een ander wordt ingebracht.
2. Kies een stilet volgens de functie en de gewenste stijfheid. Buig het stilet zo nodig voorzichtig met behulp van een steriel, glad voorwerp (bijvoorbeeld een injectiespuit van 10 of 12 ml) (Figuur 1. Het stilet buigen op pagina 14).

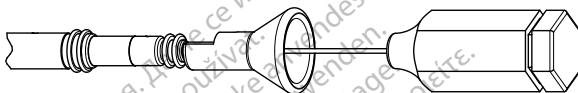
VOORZICHTIG: Gebruik geen scherp voorwerp om het distale uiteinde van het stilet te buigen. Buig het stilet niet als het in de lead zit. Wanneer een gebogen stilet gewenst is, buig een recht stilet dan voorzichtig voor het in de lead wordt ingebracht om schade aan het stilet en de lead te vermijden.



Figuur 1. Het stilet buigen

3. Breng het gekozen stilet in via de connectorpin of via de stiletgeleider, indien deze wordt gebruikt (Figuur 2 Het stilet inbrengen op pagina 14).

OPMERKING: *Breng het stilet niet in aanraking met lichaamsvloeistoffen om het inbrengen in de lead niet te bemoeilijken.*



Figuur 2. Het stilet inbrengen

4. Zorg ervoor dat het stilet volledig is ingebracht in de lead voordat de lead in de vene wordt gebracht.

VOORZICHTIG: Buig de lead niet met het stilet erin. Door buigen kunnen de geleider en het isolatiemateriaal van de lead beschadigd raken.

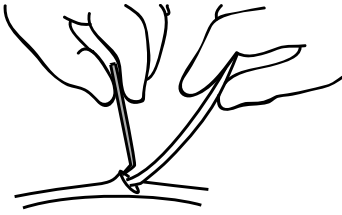
De lead inbrengen

De lead kan op een van de volgende manieren worden ingebracht: via de vena cephalica, via de subclavia of vena jugularis interna.

- **Via een incisie in de linker of de rechter vena cephalica.** Er is slechts één incisie over de deltapectorale groeve vereist voor toegang tot de rechter of linker vena cephalica in de deltapectorale groef.

Het venehaakje dat verpakt zit bij deze lead kan worden gebruikt als hulpmiddel bij de toegang tijdens een venasectie procedure. Isoleer de gekozen ader en introduceer de punt van het venehaakje via de incisie in het lumen van de ader. Houd de punt van het venehaakje in de passagerichting van de lead en trek het venehaakje voorzichtig schuin naar boven. Steek de lead onder het venehaakje door in de vene.

VOORZICHTIG: Tijdens een venasectie mag het venehaakje niet worden gebruikt om de vene aan te prikken of om weefsel te verwijderen. Zorg dat het venehaakje de isolatie van de lead niet beschadigt. In dat geval werkt de lead mogelijk niet meer naar behoren.



Figuur 3. Het venehaakje gebruiken

- **Percutaan of via venasectie door de vena subclavia** Er is een subclavische introducerset beschikbaar voor gebruik tijdens het percutaan inbrengen van de lead. Raadpleeg de specificaties voor de aanbevolen afmetingen van de introducer.

VOORZICHTIG: Bij het implanteren van de lead via een punctie in de subclavia mag de lead niet onder het middelste derde deel van de clavicula worden ingebracht. Gebeurt dat wel, dan kan de lead beschadigd worden of blijvend losraken. Indien implantatie via de v. subclavia is gewenst, moet de lead in de v. subclavia worden ingebracht in de buurt van de laterale grens van de eerste rib om te voorkomen dat de lead gevangen raakt in de m. subclavius of in ligamentstructuren in het nauwe costoclaviculaire gebied. In de literatuur is beschreven dat breuken in de lead kunnen ontstaan wanneer deze vastraakt in zacht weefsel zoals de m. subclavius, het costocoracoïde ligament of het costoclaviculaire ligament.⁸

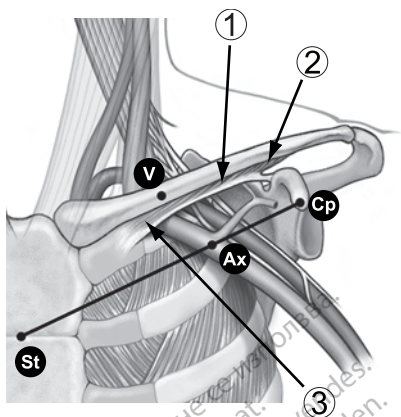
Leads die worden geplaatst door middel van percutane subclaviculaire venapunctie moeten in de vena subclavia worden gebracht op het punt waar deze over de eerste rib loopt (niet verder mediaal) om te voorkomen dat de lead beklemd raakt in de musculus subclavius of in ligamentstructuren in het nauwe costoclaviculaire gebied.⁹ Er wordt aangeraden om de lead in te brengen in de vena subclavia aan de laterale kant van de eerste rib.

De injectiespuit moet direct boven de v. axillaris worden gehouden en parallel aan die ader, om de kans te beperken dat de naald in aanraking komt met de a. axillaris of subclavia, of met de plexus brachialis. Het gebruik van fluoroscopie kan nuttig zijn bij het lokaliseren van de eerste rib en het richten van de naald.

In de punten hieronder wordt aangegeven hoe de insteekplaats kan worden vastgesteld en hoe de naald kan worden geleid naar de plaats waar de vena subclavia over de eerste rib loopt.

1. Stel de punten St (sternumhoek) en Cp (processus coracoïdus) vast (Figuur 4 Ingangspunt voor percutane punctie van de vena subclavia op pagina 16).

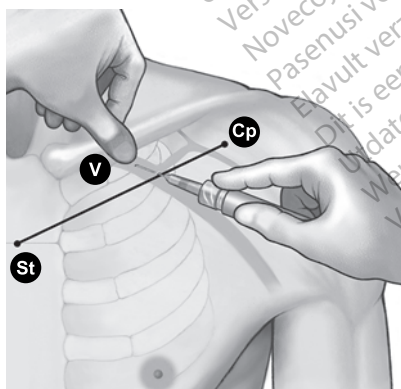
8. Magney JE, et al. Anatomical mechanisms explaining damage to pacemaker leads, defibrillator leads, and failure of central venous catheters adjacent to the sternoclavicular joint. PACE. 1993;16:445-457.
9. Magney JE, et al. A new approach to percutaneous subclavian venipuncture to avoid lead fracture or central venous catheter occlusion. PACE. 1993;16:2133-2142.



[1] M. subclavius [2] Costocoracoid ligament [3] Costoclaviculaire ligament

Figuur 4. Ingangspunt voor percutane punctie van de vena subclavia

2. Trek een denkbeeldige lijn tussen St en Cp en verdeel het segment in drieën. De naald moet de huid doorboren op de kruising van het middelste en het laterale derde deel, direct boven de v. axillaris (punt Ax).
3. Leg de wijsvinger op het sleutelbeen tussen het mediale en het middelste derde deel (punt V), hieronder moet de v. subclavia liggen.
4. Duw met de duim tegen de wijsvinger zodat deze 1-2 centimeter onder het sleutelbeen uitsteekt en de m. subclavius beschermt tegen de naald (bij duidelijke hypertrofie van de m. pectoralis moet de duim ongeveer 2 centimeter onder de clavicula uitsteken, omdat ook de m. subclavius gehypertrofieerd dient te zijn) (Figuur 5 Plaatsing van de duim en de insteekplaats op pagina 16).



Figuur 5. Plaatsing van de duim en de insteekplaats

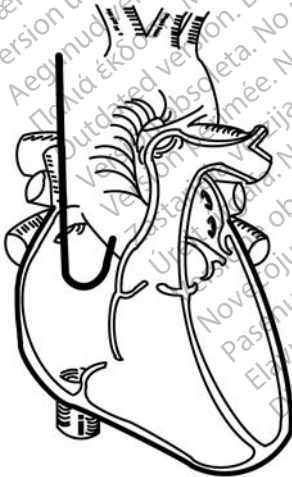
5. Voel met de duim de druk wanneer de naald onder de oppervlakkige fascia doorgaat; leid de naald diep het weefsel in naar de v. subclavia en de daaronder liggende eerste rib. Het gebruik van fluoroscopie verkleint de kans dat de naald onder de eerste rib doorgaat en de long aanprikt.

De lead plaatsen in het rechter atrium

De correcte functie van de lead hangt af van de correcte plaatsing van de elektrodes. Volg de onderstaande instructies om de lead te positioneren.

1. Gebruik een recht stilet om de lead in het rechter atrium op te voeren.
2. Trek het stilet gedeeltelijk terug zodat het distale uiteinde van de lead de J-vorm begint aan te nemen.
3. Om de voorgevormde atriale J lead te plaatsen, houdt u het stilet stabiel en blijft u fluoroscopisch toezicht houden terwijl de leadtip wordt opgevoerd totdat deze het hartoor binnendringt en er blijft steken (Figuur 6 Atriale plaatsing op pagina 17).

WAARSCHUWING: Voorzichtigheid is geboden bij het verkrijgen van de toepasselijke elektrodepositie. Een verkeerde positie kan leiden tot suboptimale leadmetingen.



Figuur 6. Atriale plaatsing

De lead plaatsen in het rechter ventrikel

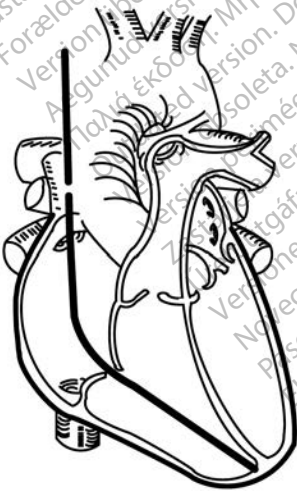
De correcte functie van de lead hangt af van de correcte plaatsing van de elektrodes. Volg de onderstaande instructies om de lead te positioneren.

1. Trek het stilet gedeeltelijk terug om tijdens het plaatsen van de lead gebruik te kunnen maken van de flexibele siliconen Hals. Als de punt van het stilet aan de proximale zijde van de anode wordt teruggetrokken, is de punt minder stijf en wordt het gebied rond de punt nog flexibeler.
2. Voer de lead op in het rechter atrium met behulp van een recht stilet.
3. Voer de lead door de tricuspidaalklep op of plaats de leadtip tegen de laterale atriale wand en trek de gebogen leadbody door de tricuspidaalklep.

OPMERKING: Een gebogen stilet kan de beweegbaarheid verhogen.

4. Voer onder fluoroscopie en met een stilet in de lead, de lead zo ver mogelijk op totdat de lead het gezonde myocardium in de apex van het rechter ventrikel binnendringt en er blijft steken.

WAARSCHUWING: Voorzichtigheid is geboden bij het verkrijgen van de toepasselijke elektrodepositie. Een verkeerde positie kan leiden tot suboptimale leadmetingen.



Figuur 7. Ventriculaire plaatsing

5. Controleer onder fluoroscopie of de distale tip-elektrode in het rechter ventrikel ligt.

De leadstabiliteit controleren

Volg deze stappen om de leadstabiliteit te controleren:

1. Trek het stilet na fixatie 8 tot 10 cm terug. (Zie tevens stap 5 in deze lijst.)
2. Controleer de stabiliteit van de lead met behulp van fluoroscopie. Ruk niet aan de lead. Laat de patiënt zo mogelijk hoesten of een paar keer diep ademhalen.
3. Controleer bij atriale implantatie of de lead correct beweegt nadat de leadtip bevestigd is aan de hartwand en of de lead voldoende speling heeft in het atrium:
 - Als de patiënt uitademt, moet de J-vorm van de lead waarneembaar zijn verankerd in het hartoor.
 - Als de patiënt inademt, strekt de J-vorm zich tot een L-vorm. Er is voldoende speling als de lead een L-vorm aanneemt. Er is sprake van bovenmatige speling als de lead tot vlakbij de tricuspidaalklep valt.
4. Controleer voor ventriculaire implantatie of de lead correct beweegt nadat de leadtip bevestigd is aan de hartwand en dat de lead voldoende speling heeft in het ventrikel.
5. Trek bij een bevredigende positie van de elektrode, het stilet terug.

VOORZICHTIG: In het geval van losraken is directe medische behandeling vereist om de elektrode weer in de juiste positie te brengen en endocardiale schade tot een minimum te beperken.

VOORZICHTIG: Gebruik een lead met tines niet langer als deze werd teruggetrokken via een introducer. De tines kunnen beschadigd zijn geraakt.

De werking van de lead evalueren

Controleer de elektrische prestatie van de lead met behulp van een Pacing System Analyzer (PSA) voordat de lead aan de pulsgenerator wordt bevestigd. Door het verifiëren van de elektrische werking wordt de leadintegriteit gecontroleerd

1. Als de lead op de gewenste locatie is geplaatst, trekt u het stilet gedeeltelijk terug zodat de connectorpin toegankelijk is.
2. Sluit de lead aan op de PSA.
 - Bij bipolaire leads is de leadconnectorpin de kathodegeleider (-) die op een negatieve geleider van de PSA-kabel aangesloten dient te worden. De ring van de leadconnector is de anodegeleider (+) die op de positieve geleider van de PSA-kabel aangesloten dient te worden.

3. Voer de metingen uit zoals beschreven in de tabel.

Tabel 2. Aanbevolen drempel- en detectiemetingen

Metingen	Atriale gegevens	Ventriculaire gegevens
Spanningsdrempel (instelling pulsduur op 0,5 ms)	$\leq 1,5 \text{ V}$	$\leq 1,0 \text{ V}$
P-golf / R-golf	$\geq 2,0 \text{ mV}$	$\geq 5,0 \text{ mV}$
Impedantie	200–2000 Ω	200–2000 Ω

- Metingen van de pulsgenerator correleren mogelijk niet exact met de metingen van de PSA als gevolg van signaalfiltering. De basale meetgegevens dienen binnen de aanbevolen waarden te vallen, zoals aangegeven in de tabel.
- Lagere intrinsieke potentialen, langere duur en hogere stimulati drempels kunnen betekenen dat de lead zich in een ischemisch gebied of op littekenweefsel bevindt. Hierdoor kan de kwaliteit van het signaal verslechteren; herpositioneer de lead als dat nodig is, om een signaal te krijgen met een zo hoog mogelijke amplitude, een zo kort mogelijke duur en een zo laag mogelijke stimulati drempel.

4. Als de metingen niet overeenstemmen met de waarden in de tabellen, voer dan de volgende stappen uit:

- Verwijder de PSA van de lead.
- Breng het stilet opnieuw in en verplaats de lead volgens de eerder besproken procedures en herhaal het evaluatieproces voor de lead.
- Als de onderzoeksresultaten ontoereikend zijn, kan het nodig zijn het leadsysteem verder te verplaatsen of te vervangen.

VOORZICHTIG: Gebruik een lead met tines niet langer als deze werd teruggetrokken via een introducer. De tines kunnen beschadigd zijn geraakt.

Houd rekening met de volgende informatie:

- Lage stimulati drempelwaarden duiden op een gewenste veiligheidsmarge aangezien de stimulati drempel na implantatie kan stijgen.
- Initiële elektrische metingen kunnen afwijken van aanbevelingen als gevolg van acuut cellulair trauma. Als dit gebeurt, wacht dan ongeveer 10 minuten en herhaal de test. De waarden kunnen afhankelijk zijn van patiëntspecifieke factoren zoals weefselconditie, elektrolytenevenwicht en interactie van medicijnen.
- Amplitude- en duurmetingen behoren niet tot het huidige letsel en worden genomen tijdens het normale baseline-ritme van de patiënt.

5. Test op diafragmatische stimulatie door de lead te stimuleren met een output met hoog voltage. Gebruik professioneel medisch beoordelingsvermogen bij het bepalen van het voltage van de output. Pas de leadconfiguraties en leadpositie zo nodig aan. Het uitvoeren van PSA-testen bij hogere outputs kan eveneens overwogen worden om stimulatiemarges beter te karakteriseren. De test moet worden uitgevoerd voor leadplaatsingen.
6. Zodra aanvaardbare metingen zijn verkregen, verwijdert u de aansluitingen van de Pacing System Analyzer, en verwijdert u het stilet.

Vasthechten van de lead

Nadat de elektrodes correct geplaatst zijn, gebruikt u de fixatiemanchet om de lead vast te maken en permanente hemostase en een stabiele lead te verkrijgen. De bevestigingstechnieken voor de fixatiemanchet kunnen variëren afhankelijk van de techniek die voor het inbrengen van de lead is toegepast. Houd rekening met de volgende waarschuwingen tijdens het vastmaken van de lead.

WAARSCHUWING: Bescherm de lead tegen knikken of torsie, en bundel de lead niet samen met andere leads; de lead-isolatie zou door schuren beschadigd kunnen raken of de geleider kan beschadigd raken.

VOORZICHTIG: Vermijd te strakke fixatie bij het afbinden van de vene. En stram ligering kan schade isolasjonen eller ødelegge venen. Unngå å forskyve den distale tuppen under stabiliseringsprosedyren.

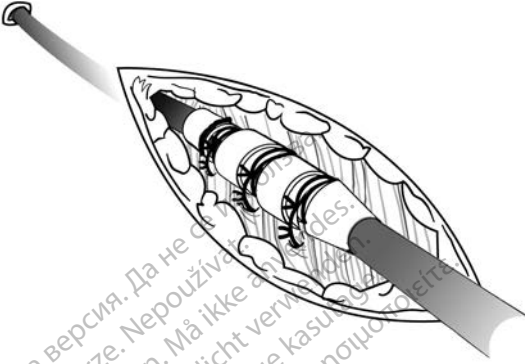
VOORZICHTIG: Breng geen hechtingen aan direct boven de leadbody; de structuur kan hierdoor beschadigd raken. Gebruik de fixatiemanchet om de lead proximaal aan de veneuze ingang te fixeren om zo te voorkomen dat de lead beweegt.

VOORZICHTIG: Voorkom dat de fixatiemanchet van de lead wordt verwijderd of afgesneden. Als verwijdering van de fixatiemanchet noodzakelijk is, moet u voorzichtig te werk gaan, omdat de lead zou kunnen worden beschadigd.

VOORZICHTIG: Het gebruik van meerdere fixatiemanchetten is niet getest en wordt niet aanbevolen.

Percutane implantatietechniek

1. Verwijder de introducer-sheath en schuif de fixatiemanchet tot diep in het weefsel (Figuur 8 Voorbeeld van fixatiemanchet, percutane implantatietechniek op pagina 22).

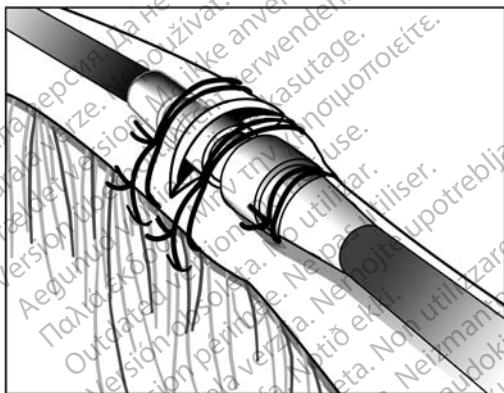


Figuur 8. Voorbeeld van fixatiemanchet, percutane implantatietechniek

2. Bind de fixatiemanchet en de lead af aan de fascia door middel van minstens twee groeven. Voor bijkomende stabiliteit kan de manchet eerst bevestigd worden aan de lead en daarna aan de fascia.
3. Controleer of de fixatiemanchet goed is bevestigd en niet wegglijdt door deze met de vingers vast te houden en te proberen de lead in beide richtingen te bewegen.

Venasectietechniek

1. Schuif de fixatiemanchet in de vene tot voorbij de distale groef.
2. Bind de vene rond de fixatiemanchet om hemostase te bereiken.
3. Fixeer vervolgens met gebruikmaking van dezelfde groef de lead en de vene aan de aanliggende fascia (Figuur 9 Voorbeeld van fixatiemanchet, venasectie-techniek op pagina 23).



Figuur 9. Voorbeeld van fixatiemanchet, venasectie-techniek

4. Gebruik ten minste twee groeven om de manchet aan de lead vast te maken. Maak de lead en de fixatiemanchet vast aan de aansliggende fascia.
5. Controleer of de fixatiemanchet goed is bevestigd en niet wegglijdt door deze met de vingers vast te houden en te proberen de lead in beide richtingen te bewegen.

Het aansluiten op een pulsgenerator

Raadpleeg de Handleiding voor de arts voor de betreffende pulsgenerator voor meer aanwijzingen met betrekking tot het aansluiten van de leadconnectors op de pulsgenerator.

1. Controleer of het stilet en de accessoires van de connectorpin zijn verwijderd voordat de lead op de pulsgenerator wordt aangesloten.
2. Als de lead is vastgezet bij de ingang naar de vene, moeten de positie en de drempelwaarden opnieuw worden gecontroleerd. Daarna wordt de lead aangesloten op de pulsgenerator volgens de in de Handleiding voor de arts van de betreffende pulsgenerator beschreven methode.
3. Neem de connector onmiddellijk distaal op de ringcontacten van de connector vast en breng de leadconnector volledig in de pulsgeneratoruitgang in totdat de connectorpin uit het stelschroevenblok steekt. Als de connectorpin moeilijk kan worden ingebracht, controleer dan of de stelschroef volledig is ingetrokken.

OPMERKING: *Breng, indien nodig, wat steriel water op de leadconnectors aan om het insteken te vergemakkelijken.*

4. Trek zachtjes aan de lead door de gelabelde zone van de leadbody vast te nemen om een vaste aansluiting te garanderen.

VOORZICHTIG: *Schuif de leadconnector recht in de leadpoort. Buig de lead niet bij de overgang van de header naar de lead. Verkeerd inbrengen kan de isolatie of de connector beschadigen.*

OPMERKING: *Als de leadconnector niet meteen na implantatie van de lead op een pulsgenerator wordt aangesloten, moet de connector worden afgedopt voordat de pocket wordt gesloten. De leaddop is specifiek voor dit doeleinde ontworpen. Plaats een hecht draad rond de lead om de dop in positie te houden.*

5. Houd rekening met de anatomie van de patiënt en de grootte en beweging van de pulsgenerator, buig eventueel overtollige leadlengte weg en plaats deze naast de pulsgenerator. Het is belangrijk de lead in de pocket zodanig te plaatsen dat spanning, verdraaiingen, scherpe hoeken en/of druk tot een minimum beperkt blijven.

Elektrische werking

1. Beoordeel de leadsignalen met behulp van de pulsgenerator.
2. Plaats de pulsgenerator in de implantatiepocket zoals aangegeven in de Handleiding voor de arts van de pulsgenerator. Raadpleeg eveneens de instructies in deze handleiding ("Het aansluiten op een pulsgenerator" op pagina 24).
3. Beoordeel de leadsignalen aan de hand van de real-time EGM. Overweeg het volgende:
 - Het signaal uit de geïmplanteerde lead dient continu te zijn en vrij van artefacten, zoals bij een oppervlakte-ECG.
 - Een niet-continu signaal kan wijzen op een breuk of een op andere wijze beschadigde lead, of op een defecte isolatie; in beide gevallen moet de lead worden vervangen.
 - Bij ontoereikende signalen is het mogelijk dat het pulsgeneratorsysteem een aritmie niet detecteert of onnodig therapie afgeeft.
4. Test op diafragmatische stimulatie door de lead te stimuleren met een output met hoog voltage. Gebruik professioneel medisch beoordelingsvermogen bij het bepalen van het voltage van de output. Pas de leadconfiguraties en leadpositie zo nodig aan. De test moet worden uitgevoerd voor leadplaatsingen.

NA DE IMPLANTATIE

Evaluatie na de implantatie

Voer een controle-evaluatie uit zoals wordt aanbevolen in de Handleiding voor de arts van de betreffende pulsgenerator.

VOORZICHTIG: De leadprestatie bij implantatie kan voor sommige patiënten de leadprestatie in chronische toestand niet voorspellen. Het is daarom raadzaam om de lead te beoordelen na de implantatie tijdens een routinecontrole van de pulsgenerator en daarna indien nodig.

WAARSCHUWING: Zorg dat er tijdens het testen van het apparaat na implantatie een externe defibrillator en medisch personeel dat bedreven is in CPR aanwezig zijn voor het geval dat de patiënt reanimatie nodig heeft.

OPMERKING: *Na langere tijd kan het herpositioneren van de lead problemen opleveren vanwege het binnendringen van lichaamsvloeistoffen of fibrotisch weefsel.*

Explantatie

OPMERKING: *Alle geëxplanteerde pulsgeneratoren en leads moeten naar Boston Scientific worden teruggestuurd. Onderzoek van geëxplanteerde pulsgeneratoren en leads kan informatie opleveren voor verdere verbetering van de betrouwbaarheid van het systeem en garantieoverwegingen.*

WAARSCHUWING: Niet opnieuw gebruiken, verwerken of steriliseren. Opnieuw gebruiken, verwerken of steriliseren kan de structurele integriteit van het apparaat aantasten en/of tot defecten van het apparaat leiden, die verwondingen, ziekte of overlijden van de patiënt tot resultaat kunnen hebben. Opnieuw gebruiken, verwerken of steriliseren kan ook een besmettingsrisico veroorzaken van het apparaat en/of infectie van de patiënt of kruisinfectie veroorzaken, inclusief maar niet beperkt tot de overdracht van infectieziekte(n) van de ene patiënt naar de andere. Besmetting van het apparaat kan leiden tot verwonding, ziekte of overlijden van de patiënt.

Neem contact op met Boston Scientific als het volgende zich voordoet:

- Als een product buiten werking wordt gesteld.
- Bij het overlijden van een patiënt (ongeacht de oorzaak), samen met een autopsieverslag, indien een autopsie werd uitgevoerd.
- Voor andere redenen betreffende observatie of complicaties.

OPMERKING: *Het verwijderen van geëxplanteerde pulsgeneratoren en/of leads is onderhevig aan de geldende wetten en regelgevingen. Neem voor een Returned Product Kit contact op met Boston Scientific; u vindt de informatie op de achterkant.*

Houd rekening met de volgende onderdelen als u de pulsgenerator en/of de lead explanteert en terugstuurt:

- Lees de pulsgenerator uit en druk een uitgebreid rapport af.
- Stel de pulsgenerator vóór explantatie buiten werking.
- Koppel de leads van de pulsgenerator los.
- Als de leads ook geëxplanteerd worden, probeer ze dan in hun geheel te verwijderen, en stuur ze terug ongeacht de toestand. Verwijder de leads niet met vaatklemmen of andere klemmen die de leads zouden kunnen beschadigen. Gebruik uitsluitend instrumenten als handmatige verwijdering onmogelijk blijkt.
- Was de pulsgenerator en de leads met een desinfecterende oplossing - vermijd onderdompelen - om lichaamsvloeistoffen en weefselresten te verwijderen. Zorg dat er geen vloeistof in de leadpoorten van de pulsgenerator terecht komt.
- Gebruik een Returned Product Kit van Boston Scientific voor het correct verpakken van de pulsgenerator en/of lead, en stuur deze naar Boston Scientific.

SPECIFICATIES

Specificaties (nominaal)

Tabel 3. Modelnummer en leadlengte, voorgevormd atriaal J

Model	Lengte (cm)
7735	45
7736	52

Tabel 4. Modelnummer en leadlengte, ventriculair recht

Model	Lengte (cm)
7731	52
7732	59

Tabel 5. Specificaties (nominaal)

Kenmerken	Nominaal
Connectortype	IS-1BI
Compatibiliteit	Pulsgeneratoren met een IS-1-uitgang waarop een IS-1-connector kan worden aangesloten
Fixatie	Met tines
Nominale elektrodeafmetingen:	
Oppervlak tip	5 mm ²
Afstand tussen elektroden	10,7 mm
Anode-elektrode	20 mm ²
Nominale diameter:	
Inbrengdiameter	2,0 mm (6F)
Anode-elektrode	2,0 mm
Leadbody	1,9 mm
Materiaal:	
Uitwendige isolatie	Polyurethaan (55D)
Inwendige isolatie	Siliconenrubber

Tabel 5. Specificaties (nominaal) (vervolg)

Kenmerken	Nominaal
Materiaal van tines	Siliconenrubber
Connectoringcontact	316L roestvrij staal
IS-1 connectorpincontact	316L roestvrij staal
Tip-elektrode	IROX (iridiumoxide) coating met Pt-Ir
Anode-elektrode	IROX (iridiumoxide) coating met Pt-Ir
Geleidertype	Enkel gewonden spiraalcoils van MP35N™ ^a
Steroïde	0,61 mg dexamethason-acetaat
Fixatiemanchet	Radiopaak wit siliconenrubber
Maximale weerstand van leadgeleider:	
Van connectoring tot anode- (of ring-) elektrode	45 cm: 130 Ω 52 cm: 152 Ω 59 cm: 174 Ω
Van connectorpin tot tip-elektrode	45 cm: 180 Ω 52 cm: 209 Ω 59 cm: 238 Ω

a. MP35N is een handelsmerk van SPS Technologies, Inc.

Lead-introducer

Tabel 6. Lead-introducer

Aanbevolen lead-introducer	
Introducer zonder voerdraad	6F (2,0 mm)
Introducer met voerdraad	9F (3,0 mm)

Symbolen op verpakking

De volgende symbolen kunnen weergegeven worden op de verpakking en etikettering (Tabel 7 Symbolen op verpakking op pagina 28).

Tabel 7. Symbolen op verpakking

Symbol	Beschrijving
REF	Referentienummer
SN	Serienummer

Tabel 7. Symbolen op verpakking (vervolg)

Symbol	Beschrijving
	Vervaldatum
	Lotnummer
	Productiedatum
	Gesteriliseerd met ethyleenoxide
	Niet opnieuw steriliseren
	Niet opnieuw gebruiken
	Niet gebruiken als de verpakking beschadigd is
	Raadpleeg de gebruiksaanwijzing op deze website: www.bostonscientific-elabeling.com
	CE-conformiteitsmerkteken met de identificatie van de op de hoogte gebrachte groep die het gebruik van het merkteken goedkeurt
	Instructies voor het openen van de verpakking
	Bevoegde vertegenwoordiger in de Europese Gemeenschap
	Fabrikant
	Adres Australische sponsor
	MR voorwaardelijk

Остаряла версия. Да не се използва.
Zastaralá verze. Nepoužívat.
Forældet version. Må ikke anvendes.
Version überholt. Nicht verwenden.
Version verhoort. Må ikke kasutage.
Παλιά έκδοση. Μην την χρησιμοποιείτε.
Outdated version. Do not use.
Version obsolete. Ärge kasutage.
Version périmée. Ne pas utiliser.
Zastarjela verzija. Nemojte upotrebljavati.
Úreлт útgáfa. Notið ekki.
Versione obsoleta. Non utilizzate.
Novcojusi versija. Nenaudokite.
Pasenusi versija. Ne használja!
Elavult verzió. Ne használja!
Dit is een verouderde versie. Niet gebruiken.
Utdatert versjon. Skal ikke brukes.
Wersja przeterminowana. Nie używać.
Versão obsoleta. Não utilize.
Zastarana verzija. A nu se utiliza.
Zastarela različica. Ne uporabite.
Vanhentunut versio. Älä käytä.
Föråldrad version. Använd ej.
Güncel olmayan sürüm. Kullanmayın.

Остаряла версия. Да не се използва.
Zastaralá verze. Nepoužívat.
Forældet version. Må ikke anvendes.
Version überholt. Nicht verwenden.
Version outdated. Μην την χρησιμοποιείτε.
Παλιά έκδοση. Μην την χρησιμοποιείτε.
Outdated version. Do not use.
Version périmée. Ne pas utiliser.
Zastarjela verzija. Nemojte upotrebljavati.
Úrejt útgáfa. Notið ekki.
Versione obsoleta. Non utilizzate.
Novecojsi versija. Nenaudokite.
Pasenusi versija. Ne használja!
Elavult verzió. Ne használja!
Dit is een verouderde versie. Niet gebruiken.
Utdatert versjon. Skal ikke brukes.
Wersja przeterminowana. Nie używać.
Versão obsoleta. Não utilize.
Zastarana verzija. A nu se utiliza.
Zastarela različica. Ne uporabite.
Vanhentunut versio. Älä käytä.
Föråldrad version. Använd ej.
Güncel olmayan sürüm. Kullanmayın.

Boston Scientific



Boston Scientific Corporation
4100 Hamline Avenue North
St. Paul, MN 55112-5798 USA

EC REP

Guidant Europe NV/SA; Boston Scientific
Green Square, Lambroekstraat 5D
1831 Diegem, Belgium

AUS

Boston Scientific (Australia) Pty Ltd
PO Box 332
Botany NSW 1455 Australia
Free Phone 1 800 676 133
Free Fax 1 800 836 666

www.bostonscientific.com

1.800.CARDIAC (227.3422)

+1.651.582.4000

© 2017 Boston Scientific Corporation or its affiliates.

All rights reserved.
358661-062 NL Europe, 2017-02

C€0086

Authorized 2014

