

LEAD HANDLEIDING VOOR DE ARTS

## **ENDOTAK RELIANCE™**

Stimulatie-/detectie- en defibrillatielead

Geïntegreerde bipolaire DF4-LLHH- en DF4-LLHO-connectors

In-/uitdraaibare fixatie

### **ENDOTAK RELIANCE G**

Dual shock coils met GORE™-coating

**REF** 0295,0296

### **ENDOTAK RELIANCE SG**

Single shock coil met GORE™ Coating

**REF** 0292,0293

### **ENDOTAK RELIANCE**

Dual shock coils met siliconenvulling

**REF** 0275,0276

Остаряла версия. Да не се използва.  
Zastaralá verze. Nepoužívat.  
Forældet version. Må ikke anvendes.  
Version überholt. Nicht verwenden.  
Aegunud version. Ärge kasutage.  
Παλιά έκδοση. Μην την χρησιμοποιείτε.  
Outdated version. Do not use.  
Version obsoleta. No utilizar.  
Zastarjela verzija. Nemojte upotrebljavati.  
Úrelt útgáfa. Notið ekki.  
Versione obsoleta. Ne pas utiliser.  
Novecojsi versija. Nenaudokite.  
Elavult versio. Ne használja!  
Dit is een verouderde versie. Niet gebruiken.  
Utdatert versjon. Skal ikke brukes.  
Wersja przeterminowana. Nie używać.  
Versão obsoleta. Não utilize.  
Zastaraná verzia. Nepoužívať.  
Zastarela različica. Ne uporabite.  
Vanhentunut versio. Älä käytä.  
Föråldrad version. Använd ej.  
Güncel olmayan sürüm. Kullanmayın.

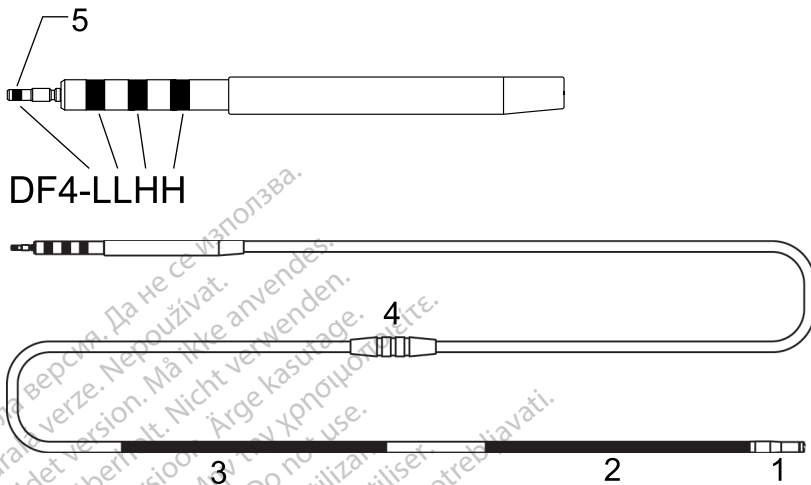
# Inhoudstabel

<b>INFORMATIE VOOR HET GEBRUIK</b> .....	<b>1</b>
Beschrijving van het apparaat.....	1
Verwante informatie.....	2
Informatie over het MR voorwaardelijk systeem.....	3
Indicaties en gebruik.....	3
Contra-indicaties.....	4
Waarschuwingen.....	4
Voorzorgsmaatregelen.....	6
Mogelijk ongewenste effecten.....	12
Garantie-informatie.....	13
<b>PRE-IMPLANTATIE-INFORMATIE</b> .....	<b>13</b>
Vorbereiding van de implantatie.....	14
Verpakte onderdelen.....	14
Toebehoren.....	15
Venehaakje.....	15
Fixatiemanchet.....	15
Stiletten.....	15
Leaddop.....	15
EZ-4 connectorinstrument.....	16
Transvalvulair insertie tool.....	16
<b>IMPLANTATIE</b> .....	<b>17</b>
Het connectorinstrument op de lead bevestigen.....	18
Het stilet inbrengen.....	19
De fixatieschroef hanteren.....	19
De lead inbrengen.....	21
De lead plaatsen in het rechter ventrikel.....	24
Leadfixatie.....	25
De leadstabiliteit controleren.....	27
De lead herpositioneren.....	27
De werking van de lead evalueren.....	28
Het aansluiten op een pulsgenerator.....	30
Elektrisch functioneren.....	31
Conversietest.....	31
Vasthechten van de lead.....	33
De lead tunnelen.....	35
<b>NA DE IMPLANTATIE</b> .....	<b>36</b>
Evaluatie na de implantatie.....	36
Explantatie.....	37
<b>SPECIFICATIES</b> .....	<b>38</b>
Specificaties (Nominaal).....	38

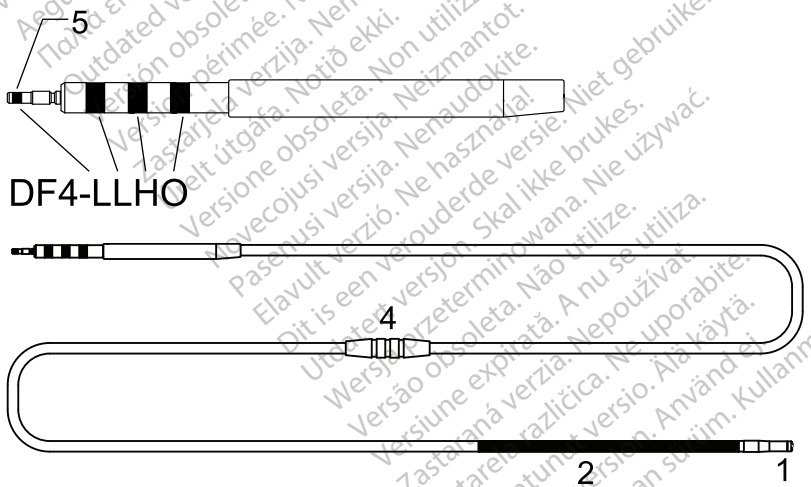
Lead-introducer .....	40
Symbolen op verpakking .....	40

Остаряла версия. Да не се използва.  
Zastaralá verze. Nepoužívat.  
Forældet version. Må ikke anvendes.  
Version überholt. Nicht verwenden.  
Version outdated. Ärge kasutage.  
Παλιά έκδοση. Μην την χρησιμοποιείτε.  
Outdated version. Do not use.  
Version périmée. Ne pas utiliser.  
Version obsolete. No utilizar.  
Zastarjela verzija. Nemojte upotrebljavati.  
Úrelt útgáfa. Notið ekki.  
Versione obsolete. Ne utilizzare.  
Pasenuši versija. Neizmantot.  
Elavult versija. Nenaudokite.  
Dit is een verouderde versie. Niet gebruiken.  
Utdatert versjon. Skal ikke brukes.  
Wersja przeterminowana. Nie używać.  
Versão obsoleta. Não utilize.  
Zastaraná verzia. Nepoužívať.  
Zastarela različica. Ne uporabite.  
Vanhentunut versio. Älä käytä.  
Föråldrad version. Använd ej.  
Güncel olmayan sürüm. Kullanmayın.

DUAL COIL modellen, DF4-LLHH-connector, In-/Uitdraaibare fixatie



SINGLE COIL modellen, DF4-LLHO-connector, In-/Uitdraaibare fixatie



1. Distaal stereoïde-eluerende stimulatie-/detectie-elektrode (kathode)
2. Proximale stimulatie-/detectie-coil (anode), distale defibrillatie-coil
3. Proximale defibrillatie-coil (enkel dual-coil modellen)
4. Fixatiemanchet
5. Insertie-indicator voor connectorpin

Остаряла версия. Да не се използва.  
Zastaralá verze. Nepoužívat.  
Forældet version. Må ikke anvendes.  
Version überholt. Nicht verwenden.  
Aegunud version. Ärge kasutage.  
Παλιά έκδοση. Μην την χρησιμοποιείτε.  
Outdated version. Do not use.  
Version obsolete. No utilizar.  
Zastarjela verzija. Nemojte upotrebljavati.  
Úrejt útgáfa. Notið ekki.  
Versione obsolete. Ne pas utiliser.  
Novecojsi versija. Neizmantot.  
Zastarjaná versija. Neizmantot.  
Pasenuosi versija. Ne naudokite.  
Elavult verzió. Ne használja!  
Dit is een verouderde versie. Niet gebruiken.  
Utdatert versjon. Skal ikke brukes.  
Wersja przeterminowana. Nie używać.  
Versão obsoleta. Não utilize.  
Zastaraná verzia. Nepoužívať.  
Zastarela različica. Ne uporabite.  
Vanhentunut versio. Älä käytä.  
Föråldrad version. Använd ej.  
Güncel olmayan sürüm. Kullanmayın.

---

# INFORMATIE VOOR HET GEBRUIK

## Beschrijving van het apparaat

Deze leadlijn beschikt over de volgende eigenschappen:

- Endocardiale cardioversie/defibrillatie en stimulatie-/detectielead – bedoeld voor chronische afgifte van cardioversie-/defibrillatieshocks, en bipolaire stimulatie- en detectiemogelijkheden; geïmplanteerd in de vena cava superior, rechter atrium en rechter ventrikel.
- 4-SITE geïntegreerde bipolaire connector – bedoeld voor aansluiting op een apparaat met een DF4-LLHH-uitgang, waarop een DF4-LLHH- of DF4-LLHO-lead kan worden aangesloten. Deze is geconfigureerd met gealigneerde contacten en voorzien van het opschrift DF4-LLHH of DF4-LLHO, hieronder beschreven:
  - DF4: geeft aan dat de lead contacten met een hoog voltage bevat<sup>1</sup>
  - L: geeft een verbinding op een stimulatie-/detectie-elektrode met laag voltage aan; eerste L (connectorpin) — distale stimulatie-/detectie-elektrode; tweede L (proximaal ringcontact) — proximale stimulatie-/detectie-elektrode
  - H: geeft een verbinding op een defibrillatie-elektrode met hoog voltage aan; eerste H (middelste ringcontact) — distale coil-elektrode; tweede H (distaal ringcontact) — proximale coil-elektrode (dual-coil modellen)
  - O: geeft een inactief distaal ringcontact aan (single-coil modellen)

**OPMERKING:** *ENDOTAK RELIANCE 4-SITE-leads met een GDT-LLHH/LLHO of een DF4-LLHH/LLHO label zijn equivalent aan en compatibel met een apparaat met een GDT-LLHH- of een DF4-LLHH-poort.*

- MR voorwaardelijk — leads kunnen worden gebruikt als onderdeel van het ImageReady MR voorwaardelijk defibrillatiesysteem wanneer deze zijn aangesloten op een Boston Scientific MR voorwaardelijke pulsgenerator ("Informatie over het MR voorwaardelijk systeem" op pagina 3).
- Coil-elektroden – de distale coil-elektrode en de proximale coil-elektrode (voor dual-coil modellen) fungeren als anode en kathode tijdens cardioversie-/defibrillatie-shocks. De distale coil dient eveneens als anode voor stimulatie en detectie.
- GORE<sup>TM</sup> met geëxpandeerd polytetrafluorethyleen (ePTFE) gecoate coils<sup>2</sup> – de ePTFE-coating verhindert het ingroeien van weefsel rond en tussen de coildraden.
- Steroïde-eluerend – bij blootstelling aan lichaamsvloeistoffen worden de steroïden uit de lead afgegeven. Steroïden onderdrukken de ontstekingsreactie bij de distale elektrode. De steroïden onderdrukken de

1. DF4 verwijst naar de internationale norm ISO 27186:2010.  
2. GORE is een handelsmerk van W.L. Gore and Associates.

ontstekingsreactie waarvan wordt gedacht dat deze verantwoordelijk is voor drempelstijgingen die gewoonlijk verbonden zijn aan geïmplanteerde stimulatie-elektroden. Lagere drempelwaarden zijn gewenst omdat daarmee de veiligheidsmarges bij stimulatie toenemen en er minder stimulatie-energie nodig is, waardoor de levensduur van de pulsgenerator mogelijk wordt verlengd. De nominale dosis en structuur van de steroïden staan vermeld in de specificaties (Tabel 6 Specificaties (Nominaal) op pagina 38).

- In-/uitdraaibare fixatie – met de in-/uitdraaibare schroef kan de distale tip-elektrode worden vastgezet op het endocardiale oppervlak zonder steun van trabeculaire structuren, waardoor de tip-elektrode op verschillende locaties kan worden geïmplanteed in het rechter ventrikel. De schroef dient als de kathode voor endocardiale stimulatie en detectie. De schroef kan worden in-/uitgedraaid door middel van een accessoire-instrument.
- Fluoroscopische markers – radiopaque markers in de omgeving van de distale tip zijn zichtbaar onder fluoroscopie. Deze markers geven aan wanneer de schroef volledig is in- of uitgedraaid.
- Leadbody – de isodiametrische leadbody bevat één geleider voor stimulatie/detectie. Dual-coil modellen hebben twee geleiders voor defibrillatie en single-coil modellen hebben één geleider voor defibrillatie. De geleiders van de lead zijn gecoat en binnen de siliconenrubber leadbody in afzonderlijke lumen geïsoleerd. Een tweede laag siliconen bedekt de leadbody waardoor gezorgd wordt voor extra isolatie en een uniforme diameter van de leadbody. Het proximale gedeelte van de leadbody wordt bedekt met een laag polyurethaan om bijkomende bescherming tegen schuren in de implantatiepocket te bieden. De fixatiemanchet en de aansluitingshuis zijn vervaardigd uit gegoten siliconenrubber.
- Gladde coating – de lead heeft een eigen coating die het oppervlak gladder maakt. Dit vermindert zowel de statische als de dynamische wrijvingscoëfficiënt, waardoor het oppervlak van de lead aanvoelt en kan worden gehanteerd als polyurethaan met behoud van de betrouwbaarheid van siliconen.
- Afgiftemethode met stilet – het ontwerp bestaat uit een geleiderscoil met open lumen waardoor de lead kan worden geplaatst met behulp van een stilet. Raadpleeg de informatie over het stilet ("Stiletten" op pagina 15).

## Verwante informatie

De instructies in de handleiding bij de lead moeten worden gebruikt in combinatie met ander materiaal, waaronder de Handleiding voor de arts bij de betreffende pulsgenerator en de gebruiksaanwijzing bij eventuele implantatieaccessoires of -instrumenten.

Ga voor aanvullende informatie naar [www.bostonscientific-elabeling.com](http://www.bostonscientific-elabeling.com).

Raadpleeg de Technische gids MRI van het ImageReady MR voorwaardelijk defibrillatiesysteem<sup>3</sup> (Technische gids MRI) voor informatie over MRI-scans.

3. Beschikbaar op [www.bostonscientific-elabeling.com](http://www.bostonscientific-elabeling.com).



## DOELGROEP

Deze literatuur is bestemd voor gebruik door professionals met een opleiding of ervaring in het implanteren van apparaten en/of controleprocedures.

## Informatie over het MR voorwaardelijk systeem

Deze leads kunnen worden gebruikt als deel van het ImageReady MR voorwaardelijk defibrillatiesysteem wanneer verbonden met Boston Scientific MR voorwaardelijke pulsgeneratoren. Patiënten met een MR voorwaardelijk defibrillatiesysteem kunnen in aanmerking komen om MRI-scans te ondergaan wanneer aan alle gebruiksvoorwaarden, zoals bepaald in de betreffende Technische gids MRI, wordt voldaan. De vereiste onderdelen voor een MR voorwaardelijke status omvatten specifieke modellen van Boston Scientific pulsgeneratoren, leads en accessoires; de Programmer/Recorder/Monitor (PRM) en de PRM-softwareapplicatie. Raadpleeg de Technische gids MRI voor de modelnummers van de MR voorwaardelijke pulsgeneratoren en de onderdelen ervan, alsook een volledige beschrijving van het betreffende ImageReady MR voorwaardelijk defibrillatiesysteem.

## Gebruiksvoorwaarden implantatiegerelateerde MRI

Verder moet tijdens de implantatie worden voldaan aan de volgende gebruiksvoorwaarden voor MRI (bijgesloten als handleiding) om een volledig ImageReady MR voorwaardelijk systeem te implanteren. Raadpleeg de Technische gids MRI voor een volledige lijst van de gebruiksvoorwaarden. Er moet voldaan worden aan alle zaken in de volledige lijst met gebruiksvoorwaarden om een MRI-scan als MR voorwaardelijk te kunnen beschouwen.

- De patiënt heeft een ImageReady MR voorwaardelijk defibrillatiesysteem geïmplantéerd gekregen
- Er zijn geen andere actieve of achtergelaten implantaten, onderdelen of accessoires aanwezig, zoals een leadadapter, extender, lead of pulsgenerator
- Pulsgeneratorimplantaat mag zich enkel bevinden aan de linker- of rechterkant van de borst
- Er zijn ten minste zes (6) weken verstreken sinds de implantatie en/of leadrevisie of chirurgische wijziging van het MR voorwaardelijk defibrillatiesysteem
- Geen bewijs van gebroken lead of kapot pulsgenerator-/leadsysteem

## Indicaties en gebruik

Deze Boston Scientific is geïndiceerd voor gebruik onder de volgende omstandigheden:

- Bestemd voor stimulatie, frequentiedetectie en het afgeven van cardioversie- en defibrillatieshocks, bij gebruik in combinatie met een compatibele pulsgenerator

## Contra-indicaties

Deze Boston Scientific lead is gecontra-indiceerd bij de volgende patiënten:

- Patiënten met een unipolaire pacemaker
- Patiënten met overgevoeligheid voor een maximale enkelvoudige dosis van 1,3 mg dexamethason-acetaat
- Patiënten met een mechanische tricuspidaalklep

## WAARSCHUWINGEN

### Algemeen

- **Kennis van etikettering.** Om schade aan de pulsgenerator en/of lead te voorkomen, dient deze handleiding aandachtig te worden doorgelezen voordat de pulsgenerator wordt geïmplant. Door een beschadigd systeem kan de patiënt letsel oplopen of overlijden.
- **Voor gebruik bij één patiënt.** Niet opnieuw gebruiken, verwerken of steriliseren. Opnieuw gebruiken, verwerken of steriliseren kan de structurele integriteit van het apparaat aantasten en/of tot defecten van het apparaat leiden, die verwondingen, ziekte of overlijden van de patiënt tot resultaat kunnen hebben. Opnieuw gebruiken, verwerken of steriliseren kan ook een besmettingsrisico veroorzaken van het apparaat en/of infectie van de patiënt of kruisinfectie veroorzaken, inclusief maar niet beperkt tot de overdracht van infectieziekte(n) van de ene patiënt naar de andere. Besmetting van het apparaat kan leiden tot verwonding, ziekte of overlijden van de patiënt.
- **Back-updefibrillatiebescherming.** Zorg ervoor dat er tijdens de implantatie altijd externe defibrillatie-apparatuur klaar ligt en er elektrofysiologische tests kunnen worden uitgevoerd. Een geïnduceerde ventriculaire tachyarritmie die niet tijdig wordt beëindigd, kan tot overlijden van de patiënt leiden.
- **Reddingsshocks afkomstig van een externe bron.** Gebruik bij het afgeven van een reddingsshock afkomstig van een externe bron geen onderdelen van het leadsysteem; dit kan tot aanzienlijke weefselschade leiden.
- **Reanimatie beschikbaar.** Zorg dat er tijdens het testen van het apparaat na implantatie een externe defibrillator en medisch personeel dat bedreven is in CPR aanwezig zijn voor het geval dat de patiënt reanimatie nodig heeft.
- **Leadbreuk.** Leadbreuk, losraken, beschadiging of een onvolledige aansluiting kunnen een tijdelijk of blijvend verlies van stimulatie of detectie of beide tot gevolg hebben.

Dit kan mogelijk resulteren in het niet detecteren van aritmieën, overdetectie van de frequentie, ongewenste afgifte van een shock door de pulsgenerator, of ongewenste afgifte van conversie-energie.

## Hanteren

- **Sterk buigen.** Hoewel de lead flexibel is, is de lead niet bestand tegen te sterke rek en spanning of overmatig buigen. Dit kan verzwakking van het materiaal, verstoring van de geleider en/of dislocatie van de lead tot gevolg hebben.
- **Vermijd knikken in leads.** Bescherm de lead tegen knikken of torsie, en bundel de lead niet samen met andere leads; de lead-isolatie zou door schuren beschadigd kunnen raken of de geleider kan beschadigd raken.
- **De lead hanteren zonder het connectorinstrument.** Wees voorzichtig met het hanteren van de leadconnector als het connectorinstrument niet op de lead is geplaatst. Breng de leadconnector niet rechtstreeks in contact met chirurgische instrumenten of elektrische aansluitingen zoals PSA-clips (krokodillenbekjes), ECG-verbindingen, tangen, vaatklemmen en andere klemmen. Dit kan de leadconnector beschadigen en mogelijk de integriteit van de afsluiting in gevaar brengen, maar kan ook resulteren in een verlies van therapie of in ongeschikte therapie.
- **De connector hanteren bij het tunnelen.** Maak, behalve met de connectorpin, geen contact met een ander deel van de leadconnector, zelfs als de leaddop is aangebracht.

## Implantatiegerelateerd

- **Niet implanteren in een MRI Zone III-locatie.** Implantatie van het systeem mag niet plaatsvinden in een MRI Zone III-locatie (en hoger), zoals gedefinieerd door het American College of Radiology Guidance Document for Safe MR Practices<sup>4</sup>. Sommige van de accessoires bij de pulsgeneratoren en leads, waaronder de momentsleutel en stilettdraden, zijn niet MR voorwaardelijk en mogen niet worden meegenomen in een MRI-scannerkamer, controlekamer of MRI Zone III- of IV-gebied.
- **Plaatsen van elektrode hoger dan mid-septaal.** De veiligheid en doeltreffendheid van de plaatsing van een tip-elektrode hoger dan mid-septaal in het rechter ventrikel is niet klinisch aangetoond.
- **Afzonderlijke defibrillatie-elektrode.** Om defibrillatietherapie af te kunnen geven, moeten de single-coil modellen geïmplantéerd worden met een aanvullende defibrillatie-elektrode. Men raadt het gebruik aan van de pectoraal geïmplantéerde defibrillator-pulsgenerator die de metalen behuizing als defibrillatie-elektrode gebruikt.
- **Fluoroscopie gebruiken om de positie van de lead te controleren.** Gebruik fluoroscopie om te controleren of de tip van de lead in de richting van de apex wijst tijdens de implantatie. Andere posities kunnen resulteren in beweging van de lead die de doeltreffendheid van defibrillatie nadelig zou kunnen beïnvloeden.
- **Het connectorinstrument enkel gebruiken voor elektrische aansluitingen.** Gebruik voor DF4-LLHH of DF4-LLHO-leads het connectorinstrument enkel voor elektrische aansluitingen op de pacing system analyzers of soortgelijke monitors. Bevestig geen

4. Kanal E, et al., American Journal of Roentgenology 188:1447-74, 2007.

krokodillenbekjes rechtstreeks op de leadconnector omdat dit tot beschadiging kan leiden.

- **De toepasselijke positie van de elektrode verkrijgen.** Voorzichtigheid is geboden bij het verkrijgen van de toepasselijke elektrodepositie. Als dit niet gebeurt, kan dit verhoogde defibrillatiedrempels tot gevolg hebben. Ook kan dit ertoe leiden dat een patiënt bij wie de tachyarritmie(ën) anders wel door een pulsgeneratorsysteem zou(den) kunnen worden geconverteerd, niet gedefibrilleerd kan worden.
- **Correcte aansluitingen.** Bij het aansluiten van de lead op de pulsgenerator is het erg belangrijk dat de aansluitingen correct worden uitgevoerd. De connectorpin moet verder dan het stelschroeven blok worden ingebracht voor een correcte aansluiting. Visualisatie van de insertie-indicator van de connectorpin uit het stelschroevenblok kan worden gebruikt om te bevestigen dat de connectorpin volledig in de pulsgeneratoruitgang is ingebracht. Om definitief te bevestigen dat de lead volledig is ingebracht, moet de elektrische prestatie van de lead worden geëvalueerd nadat de lead op de pulsgenerator is aangesloten. Een incorrecte aansluiting kan resulteren in verlies van therapie of ongewenste therapie.

## Na de implantatie

- **Blootstelling aan Magnetic Resonance Imaging (MRI).** Tenzij aan alle MRI-gebruiksvoorwaarden (zoals gedefinieerd in de Technische gids MRI) wordt voldaan, voldoet een MRI-scan van een patiënt niet aan de MR voorwaardelijke vereisten voor het geïmplanteerde systeem, wat aanzienlijk letsel of overlijden van de patiënt en/of schade aan het geïmplanteerde systeem tot gevolg kan hebben.

Raadpleeg de Technische gids MRI voor mogelijk ongewenste effecten die van toepassing zijn als wel of niet wordt voldaan aan de Gebruiksvoorwaarden, plus een complete lijst van MRI-gerelateerde Waarschuwingen en voorzorgsmaatregelen.

- **Diathermie.** Behandel patiënten met een geïmplanteerde pulsgenerator en/of lead niet met diathermie daar diathermie fibrillatie, verbranding van het myocardium en onherstelbare schade aan de pulsgenerator kan veroorzaken ten gevolge van de geïnduceerde stroom.

## VOORZORGSMAATREGELEN

### Klinische overwegingen

- **Dexamethason-acetaat.** Het is niet vastgesteld of de waarschuwingen, voorzorgsmaatregelen of complicaties die gewoonlijk worden verbonden met injecteerbare dexamethason-acetaat van toepassing zijn op het gebruik van een erg lokaal apparaat met gereguleerde afgifte van lage concentraties. Raadpleeg de Physicians' Desk Reference™<sup>5</sup> voor vermelding van mogelijke bijwerkingen.

5. Physicians' Desk Reference is een geregistreerd handelsmerk van Thomson Healthcare Inc.

## Sterilisatie en opslag

- **Als de verpakking beschadigd is.** Voor de uiteindelijke verpakking worden de blisterverpakking en inhoud gesteriliseerd met ethyleenoxide. Bij ontvangst is/zijn de pulsgenerator en/of lead steriel, op voorwaarde dat de container intact is. Als de verpakking nat, doorboord, geopend of op een andere manier beschadigd is, moet men de pulsgenerator en/of lead retourneren naar Boston Scientific.
- **Opslagtemperatuur.** Het aanbevolen bereik voor de opslagtemperatuur is 0 °C tot 50 °C (32 °F tot 122 °F).
- **Vervaldatum.** Implanter de pulsgenerator en/of lead vóór de VERVALDATUM die vermeld staat op het label van de verpakking omdat deze datum het einde van de gegarandeerde houdbaarheidsperiode aangeeft. Als de datum bijvoorbeeld 1 januari is, mag/mogen de pulsgenerator en/of lead niet op of na 2 januari worden geïmplanteerd.

## Hanteren

- **Niet onderdompelen in vloeistof.** Veeg de tip-elektrode niet af en dompel deze niet onder in een vloeistof. Hierdoor neemt de hoeveelheid steroïden af als de lead geïmplanteerd is.
- **Chronisch herpositioneren.** Het is mogelijk dat er geen optimale drempelwaarde bereikt kan worden wanneer de lead chronisch geherpositioneerd wordt, omdat de steroïde dan verbruikt kan zijn.
- **Beschermen tegen oppervlaktevervuiling.** De isolatie van de lead bestaat uit siliconenrubber, een materiaal dat stofdeeltjes kan aantrekken; bescherm dit materiaal daarom altijd tegen vervuiling.
- **De schroef niet aanpassen of geen vervormde schroef gebruiken.** Om een correcte werking te bevorderen, mag u geen lead gebruiken met een vervormde schroef of beschadigd schroefmechanisme. Probeer de schroef niet recht te trekken of in model te buigen om zo schade aan de elektrode te vermijden. Vermijd het vasthouden of hanteren van de distale tip.
- **Smeermiddelen.** Geen smeermiddelen op basis van olie aanbrengen op de ePTFE-gecoate shockcoils daar dit de elektrische prestatie kan aantasten.
- **Geen minerale olie op leadtip.** Minerale olie mag nooit in contact komen met de schroef. Minerale olie op de schroef kan resulteren in inhibitie van weefselgroei en geleiding.
- **Positie van fixatiemanchet controleren.** Zorg ervoor dat de fixatiemanchet proximaal van de veneuze ingang en in de nabijheid van de aansluitingshuls blijft gedurende de volledige procedure totdat de lead kan worden bevestigd.

## Implantatie

- **Patiënt evalueren voor chirurgie.** Er kunnen bijkomende factoren zijn betreffende de algemene gezondheid en de medische toestand van de patiënt die, hoewel ze niet verwant zijn met de apparaatfunctie of

-doeleinde, de patiënt ongeschikt kunnen maken voor de implantatie van dit systeem. Belangenbehartiginggroepen voor de gezondheid van het hart hebben richtlijnen gepubliceerd die nuttig kunnen zijn bij het uitvoeren van deze evaluatie.

- **Lead-compatibiliteit.** Controleer vóór de implantatie de compatibiliteit tussen lead en pulsgenerator. Het gebruik van niet-compatibele leads en pulsgeneratoren kan schade aan de connector veroorzaken en/of kan mogelijk negatieve consequenties tot gevolg hebben, zoals onderdetectie van de hartactiviteit of het niet afgeven van de nodige therapie.
- **Netgevoede apparatuur.** Wees zeer voorzichtig bij het testen van leads met behulp van netgevoede apparatuur, daar lekstroom sterker dan 10  $\mu$ A ventrikelfibrilleren kan induceren. Zorg ervoor dat alle netgevoede apparatuur aan de specificaties voldoet.
- **Buig de lead niet bij de overgang van de header naar de lead.** Schuif de leadconnector recht in de leadpoort. Buig de lead niet bij de overgang van de header naar de lead. Verkeerd inbrengen kan de isolatie of de connector beschadigen.
- **Venehaakje.** Tijdens een venasectie mag het venehaakje niet worden gebruikt om de vene aan te prikken of om weefsel te verwijderen. Zorg dat het venehaakje de isolatie van de lead niet beschadigt. In dat geval werkt de lead mogelijk niet meer naar behoren.
- **De lead niet buigen als het stilet eenmaal in positie is.** Buig de lead niet met het stilet erin. Door buigen kunnen de geleider en het isolatiemateriaal van de lead beschadigd raken.
- **TVI tool gebruiken met introducer.** Het TVI tool moet altijd worden gebruikt in combinatie met een hemostatische scheurbare introducer om coils met ePTFE-coating vrij door de hemostaseklep van de introducer te laten passeren.
- **Hulpmiddelen aangebracht op distale einde.** Breng geen instrumenten aan op het distale einde van de lead, omdat dit de lead kan beschadigen. Vermijd om het distale einde van de lead vast te houden of te hanteren.
- **Het stilet buigen.** Gebruik geen scherp voorwerp om het distale uiteinde van het stilet te buigen. Buig het stilet niet als het in de lead zit. Wanneer een gebogen stilet gewenst is, buig een recht stilet dan voorzichtig voor het in de lead wordt ingebracht om schade aan het stilet en de lead te vermijden.
- **Hanteringstechniek voor het connectorinstrument.** De schroef kan ongewenst uitgedraaid worden als de fixatieknop van het connectorinstrument is vastgemaakt op de connectorpin en de leadbody tegen de klok in wordt gedraaid terwijl de fixatieknop vast wordt gehouden.
- **De schroef niet te ver in- of uitdraaien.** De schroef niet te ver in- of uitdraaien. De lead kan beschadigd worden als u de connectorpin verder blijft draaien als de schroef eenmaal volledig is in- of uitgedraaid.
- **Maximaal aantal draaiingen van de connectorpin.** Draai de connectorpin niet meer dan het in de specificaties aangegeven aantal

keren met de klok mee of tegen de klok in (Tabel 6 Specificaties (Nominaal) op pagina 38). Als u aan de connectorpin blijft draaien nadat de schroef volledig is uit- of ingedraaid (zoals aangegeven door middel van fluoroscopie), kan de lead beschadigd of los raken, weefseltrauma optreden en/of kan de stimulatierempel acuut worden verhoogd.

- **Zorg dat de schroef ingetrokken is.** Breng geen lead in de vene in wanneer de schroef is uitgedraaid. Dit kan het weefsel en/of de lead namelijk beschadigen. Draai de connectorpin vóór het inbrengen in de vene naar links om de schroef terug te trekken in de distale tip van de lead.
- **Indraaien van de schroef tijdens implantatie.** Gebruik de lead niet langer als de schroef niet kan worden ingedraaid tijdens de implantatie. Draai de leadbody voortdurend tegen de klok in tijdens het verwijderen van de lead om ongewenst weefseltrauma en toevallige fixatie te voorkomen, en om de elektrodeschroef los te maken als deze vast blijft zitten in het weefsel.
- **De lead niet implanteren onder het sleutelbeen.** Bij het implanteren van de lead via een punctie in de subclavia mag de lead niet onder het middelste derde deel van de clavicula worden ingebracht. Gebeurt dat wel, dan kan de lead beschadigd worden of blijvend losraken. Indien implantatie via de v. subclavia is gewenst, moet de lead in de v. subclavia worden ingebracht in de buurt van de laterale grens van de eerste rib om te voorkomen dat de lead gevangen raakt in de m. subclavius of in ligamentstructuren in het nauwe costoclaviculaire gebied. In de literatuur is beschreven dat breuken in de lead kunnen ontstaan wanneer deze vastraakt in zacht weefsel zoals de m. subclavius, het costocoracoïde ligament of het costoclaviculaire ligament.<sup>6</sup>
- **Afstand van elektrode tot pacemaker.** Bij patiënten met een bipolaire cardiale pacemaker dient de stimulatie-/detectie-elektrode van de lead (de tip-elektrode en de distale coil-elektrode) zo ver mogelijk bij de elektroden van de pacemaker vandaan geplaatst te worden om kruisdetectie tussen de defibrillator-pulsgenerator en de pacemaker te voorkomen.
- **Dunne RV-vrije wand.** Als de patiënt een dunne RV-vrije wand heeft, moet een andere fixatielocatie worden overwogen.
- **Losraken van leads.** In het geval van losraken is directe medische behandeling vereist om de elektrode weer in de juiste positie te brengen en endocardiale schade tot een minimum te beperken.
- **Voorkomen dat de lead losraakt.** Vermijd het ronddraaien van de connectorpin nadat de lead gefixeerd werd om zo te voorkomen dat de lead losraakt.
- **Compatibele afgifte-instrumenten.** Gebruik uitsluitend compatibele afgifte-instrumenten om de lead te plaatsen, omdat het gebruik van niet-

6. Magney JE, et al. Anatomical mechanisms explaining damage to pacemaker leads, defibrillator leads, and failure of central venous catheters adjacent to the sternoclavicular joint. PACE. 1993;16:445-457.

compatibele afgifte-instrumenten kan leiden tot beschadiging van de lead en verwonding van de patiënt.

- **Onnauwkeurige frequentiemeting.** R-golfamplitudes lager dan de aanbevolen waarden kunnen leiden tot onnauwkeurige frequentiemetingen in chronische toestand, waarbij wellicht een tachyritmie niet wordt gedetecteerd, of een normaal ritme ten onrechte wordt geïnterpreteerd als abnormaal. Als een signaal langer duurt dan de geprogrammeerde refractaire periode van de pulsgenerator kan de frequentiedetectie onnauwkeurig worden wat kan resulteren in ongewenst gedrag.
- **Een te strakke ligatuur vermijden.** Vermijd te strakke fixatie bij het afbinden van de vene. En stram ligering kan schade isolasjonen eller ødelegge venen. Unngå å forskyve den distale tuppen under stabiliseringsprosedyren.
- **Het fixatiemanchet niet verwijderen.** De fixatiemanchet mag niet van de lead worden losgemaakt of -gesneden. De lead kan hierdoor beschadigd raken.
- **Niet rechtstreeks boven de lead hechten.** Breng geen hechtingen aan direct boven de leadbody, de structuur kan hierdoor beschadigd raken. Gebruik de fixatiemanchet om de lead proximaal aan de veneuze ingang te fixeren om zo te voorkomen dat de lead beweegt.
- **De lead tunnelen.** Tunnel de lead altijd vanaf de borst naar de implantatieplaats van de pulsgenerator. De lead niet tunnelen vanuit de implantatieplaats van de pulsgenerator naar de borst. Hierdoor kunnen de elektroden en/of de leadbody beschadigd raken doordat de lead permanent wordt gestrekt.
- **Bovenmatige spanning op de lead.** Voorkom dat er bij het tunnelen van de lead te veel spanning op de lead wordt uitgeoefend. Dit zou het materiaal en/of de geleiding kunnen aantasten.
- **De lead opnieuw evalueren na het tunnelen.** Evalueer na het tunnelen de lead opnieuw om te controleren dat er geen aanzienlijke wijzigingen zijn opgetreden bij of schade is aangericht aan de lead tijdens de tunnelingprocedure. Bevestig het connectorinstrument opnieuw en herhaal de stappen voor het evalueren van de elektrische prestatie van de lead.

## Ziekenhuizen en andere medische omgevingen

- **Elektrocauterisatie.** Elektrocauterisatie kan ventriculaire aritmieën en/of ventrikelfibrilleren induceren, en kan asynchrone stimulatie, geïnhibeerde stimulatie, ongewenste schokken en/of een daling in de stimulatieoutput van de pulsgenerator veroorzaken die mogelijk resulteren in verlies van stimulatie.

Als elektrocauterisatie medisch noodzakelijk is, respecteer dan de volgende maatregelen om het risico voor de lead te beperken. Raadpleeg ook de pulsgenerator etikettering voor de programmeeraanbevelingen voor het apparaat en bijkomende informatie over het beperken van het risico voor de patiënt en het systeem.



- Vermijd rechtstreeks contact tussen de elektrocauterisatie-apparatuur en de pulsgenerator of leads.
- Houd het pad van de elektrische stroom zo ver mogelijk van de pulsgenerator en leads vandaan.
- Als elektrocauterisatie wordt uitgevoerd op weefsel in de nabijheid van het apparaat of leads, monitor dan voorafgaande en opvolgende metingen voor detectie- en stimulatierempels en -impedantie om de integriteit en de stabiliteit van het systeem te bepalen.
- Gebruik korte, periodieke en onregelmatige bursts op de laagst haalbare energieniveaus.
- Gebruik een bipolair elektrocauterisatiesysteem waar mogelijk.
- **Radiofrequentie (RF) ablatie.** RF-ablatie kan ventriculaire aritmieën en/of ventrikelfibrillatie induceren, en kan asynchrone stimulatie, inhibitie van stimulatie, ongewenste schokken en/of een daling in de stimulatieoutput van de pulsgenerator veroorzaken die mogelijk resulteren in verlies van stimulatie. RF-ablatie kan eveneens ventriculaire stimulatie tot de Maximale trackingfreq. (MTR) en/of wijzigingen in de stimulatierempels veroorzaken. Er is bovendien voorzichtigheid geboden bij het uitvoeren van elk ander type procedure voor hartablatie bij patiënten met geïmplanteerde apparaten.
 

Als RF-ablatie medisch noodzakelijk is, respecteer dan de volgende maatregelen om het risico voor de lead te beperken. Raadpleeg ook de pulsgenerator etikettering voor de programmeeraanbevelingen voor het apparaat en bijkomende informatie over het beperken van het risico voor de patiënt en het systeem.

  - Vermijd rechtstreeks contact met de ablatiekatheter en de pulsgenerator en leads. RF-ablatie dicht bij de leadelektrode kan de interface van het leadweefsel beschadigen.
  - Houd het pad van de elektrische stroom zo ver mogelijk van de pulsgenerator en leads vandaan.
  - Als RF-ablatie wordt uitgevoerd op weefsel in de nabijheid van het apparaat of leads, monitor dan voorafgaande en opvolgende metingen voor detectie- en stimulatierempels en -impedantie om de integriteit en de stabiliteit van het systeem te bepalen.
- **Inbrengen van voerdraad voor centrale lijn.** Voorzichtigheid is geboden bij het inbrengen van voerdraden voor het plaatsen van andere types van centraal veneuze kathetersystemen zoals PIC-lijnen of Hickman-katheters op locaties waar er mogelijk pulsgeneratorleads zitten. Het inbrengen van dergelijke voerdraden in aders waar zich leads bevinden, kan resulteren in schade aan of het losraken van de leads.

## Controletests

- **Niet geslaagde conversietesten.** Na een mislukte hoge-energieshock, foutieve meting van de hartfrequentie, vertraagde detectie of afwezigheid van detectie ten gevolge van VF-signalen met een lage amplitude, kan het nodig zijn de lead te herpositioneren.

- **Leadprestatie in chronische status.** Bij sommige patiënten vormen de prestaties van de lead bij de implantatie mogelijk geen maatstaf voor de prestaties van de lead in de chronische status. Derhalve wordt er ten sterkste aangeraden om na de implantatie een EF-test uit te voeren indien er wijzigingen zouden optreden in de leadprestatie. Deze test dient ten minste één aritmie-inductie/conversietest van ventrikelfibrilleren te omvatten.

## Mogelijk ongewenste effecten

De volgende lijst, gebaseerd op de literatuur en op ervaringen met het implanteren van pulsgeneratoren en/of leads, bevat ongewenste effecten die mogelijk bij het implanteren van de producten die in deze literatuur worden beschreven kunnen optreden:

- Luchtembolie
- Allergische reactie
- Arteriële beschadiging met daaropvolgende stenose
- Bloedingen
- Bradycardie
- Breken/niet goed functioneren van de implantatie-instrumenten
- Cardiale perforatie
- Cardiale tamponnade
- Chronische zenuwbeschadiging
- Defecten van onderdelen
- Breuk in de coil van de geleider
- Overlijden
- Verstoorde elektrolytenhuishouding/dehydratatie
- Verhoogde drempels
- Erosie
- Excessieve groei van fibrotisch weefsel
- Extracardiale stimulatie (stimulatie van spieren/zenuwen)
- Ophoping van vloeistof
- Verschijnsel van afstoting van vreemde lichamen
- Vorming van hematomen of seromen
- Hartblok
- Hemorragie
- Hemothorax
- Geen defibrillatie of stimulatie kunnen toepassen
- Ongeschikte therapie (bijv. schokken en anti-tachycardiestimulatie [ATP] waar van toepassing, stimulatie)
- Pijn op de plaats van de incisie

- Onvolledige aansluiting van de lead op de pulsgenerator
- Infectie inclusief endocarditis
- Losraken van leads
- Leadbreuk
- Breuk of afschuren van lead-isolatie
- Vervorming en/of breuk van de leadtip
- Lokale weefselreacties
- VF-signalen met lage amplitude
- Maligne of verbrande huid door fluorescopische straling
- Myocardiaal trauma (bijv. (over)gevoeligheid, letsel, weefselbeschadiging)
- Detectie van myopotentialen
- Over-/onderdetectie
- Schuren langs pericard, effusie
- Pneumothorax
- Post-shock ritmestoornissen
- Migratie van de pulsgenerator en/of lead
- Shuntstromen tijdens defibrillatie met interne of externe paddles
- Syncope
- Tachyarritmieën die een versnelling van aritmieën en vroegtijdig, recidiverend atriumfibrilleren omvatten
- Trombose/trombo-embolie
- Beschadiging van hartklep
- Vasovagale respons
- Veneuze occlusie
- Veneus letsel (bijv. perforatie, dissectie, erosie)

Raadpleeg de Technische gids MRI van het ImageReady MR voorwaardelijk defibrillatiesysteem voor een lijst met mogelijke ongewenste effecten die in verband worden gebracht met MRI-scans.

## Garantie-informatie

Er is een certificaat van beperkte garantie beschikbaar voor de lead. Neem voor een exemplaar contact op met Boston Scientific via de informatie op de achterzijde.

---

## PRE-IMPLANTATIE-INFORMATIE

De arts is verantwoordelijk voor toepassing van de juiste chirurgische ingrepen en technieken. De beschreven implantatiemethoden dienen alleen ter informatie. Iedere arts moet deze informatie toepassen in overeenstemming met zijn eigen professionele medische opleiding en ervaring.

De lead is uitsluitend ontworpen, verkocht en bedoeld voor het aangegeven gebruik.

Een belangrijke overweging om voor deze leadlijn te kiezen, is dat er geen thoracotomie nodig is. De arts dient de voordelen af te wegen tegen de mogelijkheden van de patiënt om aanvullende elektrofysiologische (EF) testen te ondergaan (het testen van de aritmie-inductie en -conversie) – en een eventuele thoracotomie - indien het leadsysteem niet doeltreffend blijkt te zijn.

Verschiede factoren, zoals ziektestatus of een behandeling met medicijnen, kunnen aanleiding geven om de defibrillatie-leads te herpositioneren of om een leadsysteem door een ander te vervangen om conversie van de aritmie te vereenvoudigen. In sommige gevallen bestaat de mogelijkheid dat er met geen enkele lead bij de beschikbare defibrillatie- of pulsgeneratordefibrillatie-energie-niveaus een betrouwbare conversie van de aritmie wordt verkregen.

Er kunnen bipolaire pacemakers met deze leadlijn en pulsgenerator worden gebruikt, mits er geen interactie ontstaat tussen de pacemaker en de pulsgenerator. Hierdoor zou detectie door de pulsgenerator kunnen ontbreken of onjuist zijn. Zie het hoofdstuk over het minimaliseren van pacemakerinteractie in de Handleiding voor de arts voor meer informatie.

## Vorbereiding van de implantatie

Overweeg het volgende vóór de implantatieprocedure:

- Instrumenten voor hartmonitoring, beeldvorming (fluoroscopie), externe defibrillatie, en metingen van leadsignalen moeten beschikbaar zijn tijdens de implantatie.
- Plaats de patiënt altijd uit de buurt van mogelijk gevaarlijke lekstroom bij gebruik van elektrische instrumenten.
- Er moeten steriele duplicaten van alle implanteerbare onderdelen beschikbaar zijn voor het geval er toevallige beschadiging of verontreiniging plaatsvindt.

## Verpakte onderdelen

De volgende onderdelen zitten bij de lead verpakt:

Venehaakje

Stiletten

Leaddop

Connectorinstrument

Transvalvulair insertie tool

Literatuur

**OPMERKING:** *Het transvalvulair insertie tool is alleen verpakt bij modellen met ePTFE-gecoate coils.*

## Toebehoren

Er zijn afzonderlijk verpakte leadaccessoires beschikbaar naast de accessoires die bij de lead verpakt zitten.

### Venehaakje

Het venehaakje is een wegwerpbaar plastic hulpmiddel dat ontworpen is ter assistentie bij het inbrengen in een ader tijdens een venasectie.

### Fixatiemanchet

De fixatiemanchet is een verschuifbare, cilindervormige versteviging die over de uitwendige isolatie van de lead wordt aangebracht. De manchet wordt gebruikt om de lead na plaatsing te bevestigen en op zijn plaats te houden bij de ingang in de vene. Het gebruik van de fixatiemanchet verkleint de kans op structurele beschadiging door een hechting die direct over de leadbody wordt aangebracht. Om de fixatiemanchet te verplaatsen, knijpt u er voorzichtig in en schuift het over de lead tot het zich in de gewenste positie bevindt.

**OPMERKING:** De fixatiemanchet is vooraf op de lead geladen en is niet beschikbaar als een accessoire.

### Stiletten

Stiletten helpen bij het plaatsen van de lead. Zorg ervoor dat u de correcte lengte voor de lead gebruikt. Er zijn stiletten in verschillende gradaties van stijfheid beschikbaar afhankelijk van de implantatietechniek en de anatomie van de patiënt.

Tabel 1. Stijfheid van het stilet en kleur van de knop

Stijfheid van het stilet <sup>a</sup>	Kleur van knop
Flexibel	Groen
Stug	Wit

a. De stijfheid van het stilet staat op de knop gedrukt.

Tabel 2. Stiletlengte en kleur van de dop

Stiletlengte (cm) (gedrukt op de dop van de knop)	Kleur van dop
59	Geel
64	Groen

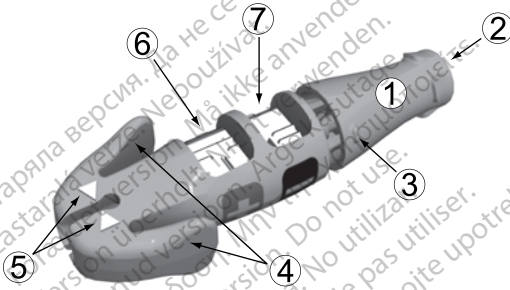
### Leaddop

De leaddop moet worden gebruikt om de leadconnector die niet in de pulsgenerator is ingebracht te isoleren of af te doppen. Plaats een hecht draad rond de groef van de leaddop om de leaddop aan de leadconnector te bevestigen. Gebruik de correcte dop voor de lead.

## EZ-4 connectorinstrument

Het EZ-4 connectorinstrument zit verpakt bij de lead. Als het wordt bevestigd aan de lead kunnen de volgende functies worden uitgevoerd:

- Beschermt de leadconnector tijdens de implantatieprocedure.
- Biedt een veilige en vaste aansluiting tussen de PSA-kabels van de patiënt en de leadconnector.
- Begeleidt het stilet in de lead via de stilettrechter.
- Draait de connectorpin met de klok mee of tegen de klok in om de schroef in of uit te draaien.

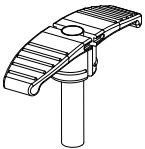


[1] Fixatieknop (losgemaakt) [2] Stilettrechter [3] Rotatiemerkteken [4] Hendels van aansluitingshuls [5] Indicatorpijlen [6] Anode (+) veercontact [7] Kathode (-) veercontact

**Figuur 1. Connectorinstrument**

## Transvalvulair insertie tool

Het Transvalvulair insertie tool (TVI) is een plastic wegwerpinstrument waarmee u scheurbare hemostatische introducers kunt gebruiken (Figuur 2 TVI tool op pagina 16). Het TVI tool wordt gebruikt om de hemostaseklep tijdelijk te verwijderen, waardoor de met ePTFE gecoate coils vrij door de hemostaseklep kunnen passeren.



**Figuur 2. TVI tool**

De volgende technieken kunnen gebruikt worden bij de implantatieprocedure met het TVI tool:

1. Stap 1 kan verschillen afhankelijk van het eventuele gebruik van een voerdraad. Gebruik stap 1a als er geen voerdraad wordt gebruikt, en stap 1b als er wel een voerdraad wordt gebruikt.
  - a. Na het inbrengen van de hemostatische introducer in de ader en het verwijderen van de dilatator, brengt u de distale tip van de lead in het

TVI tool zodat de distale tip gelijk met het distale uiteinde van het TVI tool zit of enigszins teruggetrokken is. Neem de combinatie van de lead en het TVI tool vast met de duim en de wijsvinger en breng de combinatie in het proximale uiteinde van de hemostaseklep. Het TVI tool is volledig ingebracht wanneer de aanzet van de handgreep contact maakt met het proximale uiteinde van de introducer.

- b. Na het inbrengen van de hemostatische introducer in de ader en het verwijderen van de dilatator houdt u uw duim op de proximaal blootliggende opening van het TVI tool. Breng dan het distale uiteinde van het TVI tool in het proximale uiteinde van de hemostatische introducer in door het TVI tool voorzichtig door de hemostaseklep te duwen.

Houd uw duim nog steeds op de proximaal blootliggende opening van het TVI tool om luchtembolie en/of terugvloeiën van bloed te voorkomen. Het TVI tool is geheel ingebracht als de aanzet van de handgreep contact maakt met het proximale uiteinde van de introducer

**OPMERKING:** *Als u een voerdraad in positie laat, moet het TVI tool over de voerdraad worden geplaatst en niet erlangs.*

2. Voer de lead op door het TVI tool de introducer in. Ga verder met het opvoeren van de lead tot de shockcoil(s) de hemostaseklep gepasseerd is (zijn).
3. Als de lead binnen de introducer ligt, trekt u het TVI tool uit de hemostaseklep. U kunt het TVI tool tijdelijk op de leadbody laten rusten om het herpositioneren te vergemakkelijken. Als de lead op zijn plaats is gebracht, moet u het TVI tool verwijderen.

---

## IMPLANTATIE

**OPMERKING:** *Selecteer een geschikte leadlengte voor elke individuele patiënt. Het is belangrijk dat een lead wordt gekozen die lang genoeg is om eventuele scherpe hoeken of knikken te vermijden en om overtollige lead voorzichtig te buigen in de pocket. Een minimum van 5 tot 10 cm overtollige lead is gewoonlijk voldoende om dit soort configuratie in de pocket te verkrijgen. De fixatiemanchet moet zo dicht mogelijk, als klinisch van toepassing is, bij de vasculaire toegangsllocatie aan de lead worden bevestigd; dit wordt beschreven in "Vasthechten van de lead" op pagina 33. Een correct geplaatste fixatiemanchet helpt deze configuratie in de pocket te behouden.*

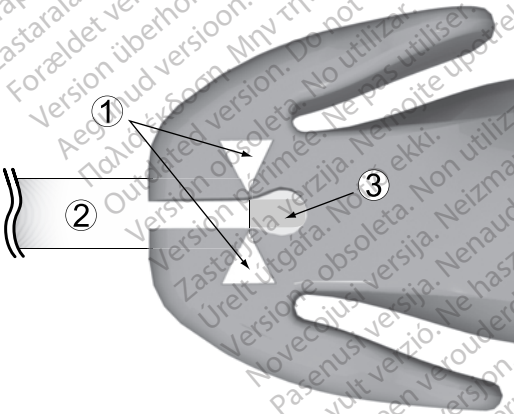
**OPMERKING:** *Raadpleeg de Technische handleiding van de MRI voor aanbevelingen die de keuze en implantatie van leads voor gebruik als onderdeel van een MR voorwaardelijk systeem kunnen beïnvloeden. Het gebruik van Boston Scientific MR voorwaardelijke pulsgenerators en leads is vereist om een geïmplanteerd systeem als MR voorwaardelijk te kunnen beschouwen. Raadpleeg de Technische handleiding van de MRI voor modelnummers van pulsgenerators, leads, accessoires en andere systeemonderdelen die nodig zijn om te voldoen aan de gebruiksvoorwaarden voor MR voorwaardelijke scans.*

**OPMERKING:** Ook andere geïmplanteerde apparaten of aandoeningen van de patiënt kunnen ervoor zorgen dat een patiënt niet in aanmerking komt voor een MRI-scan, onafhankelijk van de status van het ImageReady MR voorwaardelijk stimulatiesysteem van de patiënt.

## Het connectorinstrument op de lead bevestigen

Volg onderstaande stappen om het connectorinstrument op de lead te bevestigen.

1. Schuif het connectorinstrument op het proximale uiteinde van de lead (Figuur 3 De lead is volledig ingebracht in het connectorinstrument op pagina 18).
2. Knijp de vleugels van het EZ-4 connectorinstrument samen en duw de lead in het instrument totdat de witte huls op dezelfde lijn ligt als de pijlen op het instrument om er zeker van te zijn dat de lead volledig is ingebracht.
3. Laat de hendels van de aansluitingshuls los om het connectorinstrument te bevestigen aan het proximale uiteinde van de lead.



[1] Indicatorpijlen [2] Aansluitingshuls [3] Connectorvorm

**Figuur 3. De lead is volledig ingebracht in het connectorinstrument**

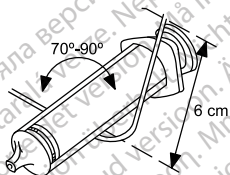


## Het stilet inbrengen

Breng een stilet in met behulp van onderstaande stappen.

1. Verwijder een eventueel vooraf ingebracht stilet voordat een ander wordt ingebracht.
2. Kies een stilet volgens de functie en de gewenste stijfheid. Buig het stilet zo nodig voorzichtig met behulp van een steriel, glad voorwerp (bijvoorbeeld een injectiespuit van 10 of 12 ml) (Figuur 4 Het stilet buigen op pagina 19). Een rondere buiging zal minder snel strekken dan een scherpe bocht bij gebruik van een stilet.

**VOORZICHTIG:** Gebruik geen scherp voorwerp om het distale uiteinde van het stilet te buigen. Buig het stilet niet als het in de lead zit. Wanneer een gebogen stilet gewenst is, buig een recht stilet dan voorzichtig voor het in de lead wordt ingebracht om schade aan het stilet en de lead te vermijden.



**Figuur 4. Het stilet buigen**

3. Breng het stilet voorzichtig in via de trechter van het connectorinstrument en de connectorpin.

**OPMERKING:** Breng het stilet niet in aanraking met lichaamsvloeistoffen om het inbrengen in de lead niet te bemoeilijken.

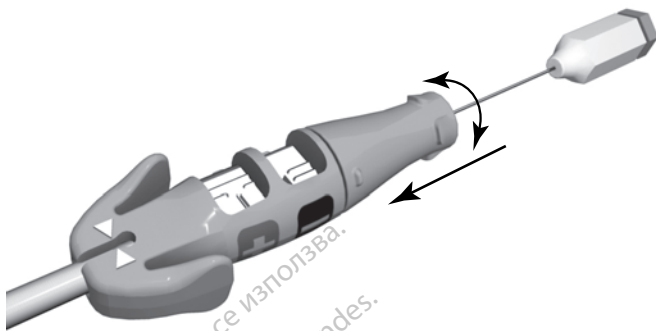
4. Zorg ervoor dat het stilet volledig is ingebracht in de lead voordat de lead in de vene wordt gebracht.

**VOORZICHTIG:** Buig de lead niet met het stilet erin. Door buigen kunnen de geleider en het isolatiemateriaal van de lead beschadigd raken.

## De fixatieschroef hanteren

Controleer voordat de lead wordt geïmplanteerd, de mechanische functie van de lead.

1. Neem het connectorinstrument en de aansluitingshuls vast. Als u de fixatieknop op de connectorpin vast wilt zetten, duwt u de fixatieknop in de richting van het connectorinstrument om de opening te dicht. Draai de fixatieknop met de klok mee om de schroef uit te draaien of tegen de klok in om de schroef in te trekken. Kijk hoe de schroef wordt in- en uitgedraaid (Figuur 5 De fixatieknop van het connectorinstrument staat vast op pagina 20).



**Figuur 5. De fixatieknop van het connectorinstrument staat vast**

**OPMERKING:** Het verwachte en maximale aantal draaiingen om de schroef in en uit te draaien staan vermeld in de specificaties (Tabel 6 Specificaties (Nominaal) op pagina 38). Eventuele bochten in het stilet kunnen ertoe leiden dat u een groter aantal keren aan de connectorpin moet draaien om de schroef uit te schuiven of terug te trekken.

**VOORZICHTIG:** De schroef niet te ver in- of uitdraaien. De lead kan beschadigd worden als u de connectorpin verder blijft draaien als de schroef eenmaal volledig is in- of uitgedraaid.

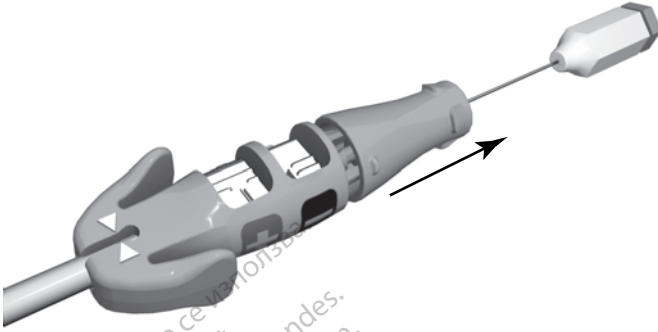
**VOORZICHTIG:** Als het in- en uitdraaien van de schroef niet mogelijk is, mag de lead niet worden gebruikt.

**VOORZICHTIG:** Om een correcte werking te bevorderen, mag u geen lead gebruiken met een vervormde schroef of beschadigd schroeffixatiemechanisme. Probeer de schroef niet recht te trekken of in model te buigen om zo schade aan de elektrode te vermijden. Vermijd het vasthouden of hanteren van de distale tip.

2. Zorg ervoor dat de schroef in de distale leadtip is teruggetrokken voordat de lead in de vene wordt ingebracht.

**VOORZICHTIG:** Breng geen lead in de vene in wanneer de schroef is uitgedraaid. Dit kan het weefsel en/of de lead namelijk beschadigen. Draai de connectorpin vóór het inbrengen in de vene naar links om de schroef terug te trekken in de distale tip van de lead.

3. Maak de fixatieknop los van de connectorpin voordat de lead in de vene wordt ingebracht (Figuur 6 Fixatieknop van het connectorinstrument staat los op pagina 21).



**Figuur 6.** Fixatieknop van het connectorinstrument staat los

## De lead inbrengen

De lead kan op een van de volgende manieren worden ingebracht: via de vena cephalica, via de subclavia of vena jugularis interna.

- **Via een incisie in de linker of de rechter vena cephalica.** Er is slechts één incisie over de deltopectorale groeve vereist voor toegang tot de rechter of linker vena cephalica in de deltopectorale groef.

Het venehaakje dat verpakt zit bij deze lead kan worden gebruikt als hulpmiddel bij de toegang tijdens een venasectie procedure. Isoleer de gekozen ader en introduceer de punt van het venehaakje via de incisie in het lumen van de ader. Houd de punt van het venehaakje in de passagerichting van de lead en trek het venehaakje voorzichtig schuin naar boven. Steek de lead onder het venehaakje door in de vene.

**VOORZICHTIG:** Tijdens een venasectie mag het venehaakje niet worden gebruikt om de vene aan te prikken of om weefsel te verwijderen. Zorg dat het venehaakje de isolatie van de lead niet beschadigt. In dat geval werkt de lead mogelijk niet meer naar behoren.



**Figuur 7.** Het venehaakje gebruiken

- **Percutaan of via venasectie door de vena subclavia** Er is een subclavische introducerset beschikbaar voor gebruik tijdens het percutaan inbrengen van de lead. Raadpleeg de specificaties voor de aanbevolen afmetingen van de introducer.

Voor modellen met ePTFE gecoate coils, als er een hemostatische scheurbare introducer wordt gebruikt, gebruik dan het TVI tool dat verpakt zit bij deze lead zoals beschreven in het onderdeel Accessoires.

Raadpleeg de specificaties voor de aanbevolen afmeting van de hemostatische scheurbare introducer.

**VOORZICHTIG:** Het TVI tool moet altijd worden gebruikt in combinatie met een hemostatische scheurbare introducer om coils met ePTFE-coating vrij door de hemostaseklep van de introducer te laten passeren.

**VOORZICHTIG:** De schroef kan ongewenst uitgedraaid worden als de fixatieknop van het connectorinstrument is vastgemaakt op de connectorpin en de leadbody tegen de klok in wordt gedraaid terwijl de fixatieknop vast wordt gehouden.

**VOORZICHTIG:** Bij het implanteren van de lead via een punctie in de subclavia mag de lead niet onder het middelste derde deel van de clavicula worden ingebracht. Gebeurt dat wel, dan kan de lead beschadigd worden of blijvend losraken. Indien implantatie via de v. subclavia is gewenst, moet de lead in de v. subclavia worden ingebracht in de buurt van de laterale grens van de eerste rib om te voorkomen dat de lead gevangen raakt in de m. subclavius of in ligamentstructuren in het nauwe costoclaviculaire gebied. In de literatuur is beschreven dat breuken in de lead kunnen ontstaan wanneer deze vastraakt in zacht weefsel zoals de m. subclavius, het costocoracoïde ligament of het costoclaviculaire ligament.<sup>7</sup>

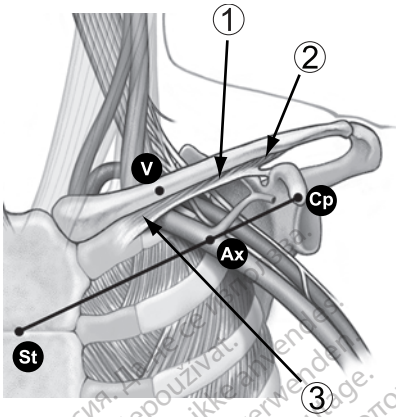
Leads die worden geplaatst door middel van percutane subclaviculaire venapunctie moeten in de vena subclavia worden gebracht op het punt waar deze over de eerste rib loopt (niet verder mediaal) om te voorkomen dat de lead beklemd raakt in de musculus subclavius of in ligamentstructuren in het nauwe costoclaviculaire gebied.<sup>8</sup> Er wordt aangeraden om de lead in te brengen in de vena subclavia aan de laterale kant van de eerste rib.

De injectiespuit moet direct boven de v. axillaris worden gehouden en parallel aan die ader, om de kans te beperken dat de naald in aanraking komt met de a. axillaris of subclavia, of met de plexus brachialis. Het gebruik van fluoroscopie kan nuttig zijn bij het lokaliseren van de eerste rib en het richten van de naald.

In de punten hieronder wordt aangegeven hoe de insteekplaats kan worden vastgesteld en hoe de naald kan worden geleid naar de plaats waar de vena subclavia over de eerste rib loopt.

1. Stel de punten St (sternumhoek) en Cp (processus coracoïdus) vast (Figuur 8 Ingangspunt voor percutane punctie van de vena subclavia op pagina 23).

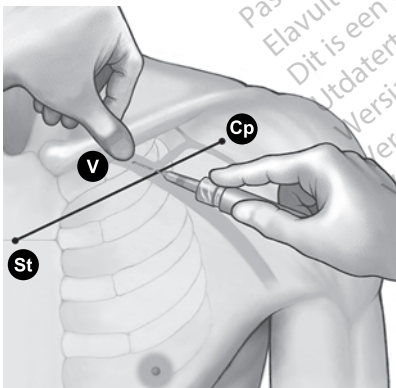
7. Magney JE, et al. Anatomical mechanisms explaining damage to pacemaker leads, defibrillator leads, and failure of central venous catheters adjacent to the sternoclavicular joint. PACE. 1993;16:445–457.
8. Magney JE, et al. A new approach to percutaneous subclavian venipuncture to avoid lead fracture or central venous catheter occlusion. PACE. 1993;16:2133–2142.



[1] M. subclavius [2] Costocoracoid ligament [3] Costoclavicular ligament

### Figuur 8. Ingangspunt voor percutane punctie van de vena subclavia

2. Trek een denkbeeldige lijn tussen St en Cp en verdeel het segment in drieën. De naald moet de huid doorboren op de kruising van het middelste en het laterale derde deel, direct boven de v. axillaris (punt Ax).
3. Leg de wijsvinger op het sleutelbeen tussen het mediale en het middelste derde deel (punt V), hieronder moet de v. subclavia liggen.
4. Duw met de duim tegen de wijsvinger zodat deze 1-2 centimeter onder het sleutelbeen uitsteekt en de m. subclavius beschermt tegen de naald (bij duidelijke hypertrofie van de m. pectoralis moet de duim ongeveer 2 centimeter onder de clavicula uitsteken, omdat ook de m. subclavius gehypertrofieerd dient te zijn) (Figuur 9 Plaatsing van de duim en de insteekplaats op pagina 23).



Figuur 9. Plaatsing van de duim en de insteekplaats

5. Voel met de duim de druk wanneer de naald onder de oppervlakkige fascia doorgaat; leid de naald diep het weefsel in naar de v. subclavia en de daaronder liggende eerste rib. Het gebruik van fluoroscopie verkleint de kans dat de naald onder de eerste rib doorgaat en de long aanprik.

## De lead plaatsen in het rechter ventrikel

De correcte functie van de lead hangt af van de correcte plaatsing van de elektrodes. Volg de onderstaande instructies om de lead te positioneren.

1. Zorg dat de schroef ingetrokken is.

**VOORZICHTIG:** Breng geen lead in de vene in wanneer de schroef is uitgedraaid. Dit kan het weefsel en/of de lead namelijk beschadigen. Draai de connectorpin vóór het inbrengen in de vene naar links om de schroef terug te trekken in de distale tip van de lead.

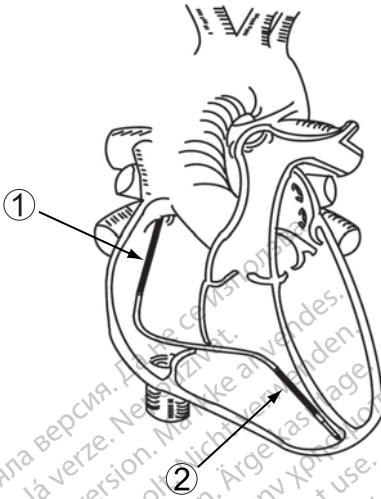
2. Trek het stilet gedeeltelijk terug bij het plaatsen van de lead om de stijfheid van de tip te beperken.

**OPMERKING:** Een gebogen stilet kan de beweegbaarheid verhogen.

3. Voer onder fluoroscopie en met een stilet in de lead, de lead zo ver mogelijk op zodat de tip-elektrode zich in het gezonde myocardium in de apex van het rechter ventrikel bevindt.

**WAARSCHUWING:** Gebruik fluoroscopie om te controleren of de tip van de lead in de richting van de apex wijst tijdens de implantatie. Andere posities kunnen resulteren in beweging van de lead die de doeltreffendheid van defibrillatie nadelig zou kunnen beïnvloeden.

**WAARSCHUWING:** Voorzichtigheid is geboden bij het verkrijgen van de toepasselijke elektrodepositie. Als dit niet gebeurt, kan dit verhoogde defibrillatiedrempels tot gevolg hebben. Ook kan dit ertoe leiden dat een patiënt bij wie de tachyarritmie(ën) anders wel door een pulsgeneratorsysteem zou(den) kunnen worden geconverteerd, niet gedefibrilleerd kan worden.



[1] Proximale coil-elektrode [2] Distale coil-elektrode

**Figuur 10. Aanbevolen positie van de elektrode in het hart**

4. Controleer onder fluoroscopie of de distale coil-elektrode in het rechter ventrikel onder de tricuspidaalklep ligt, en of de proximale coil-elektrode (bij dual-coil modellen) in de vena cava superior en hoog in het rechter atrium ligt.

**VOORZICHTIG:** Bij patiënten met een bipolaire cardiale pacemaker dient de stimulatie-/detectie-elektrode van de lead (de tip-elektrode en de distale coil-elektrode) zo ver mogelijk bij de elektroden van de pacemaker vandaan geplaatst te worden om kruisdetectie tussen de defibrillator-pulsgenerator en de pacemaker te voorkomen.

5. Zorg voor voldoende contact tussen de leadtip en de fixatielocatie.

**VOORZICHTIG:** Als de patiënt een dunne RV-vrije wand heeft, moet een andere fixatielocatie worden overwogen.

**WAARSCHUWING:** Om defibrillatietherapie af te kunnen geven, moeten de single-coil modellen geïmplantéerd worden met een aanvullende defibrillatie-elektrode. Men raadt het gebruik aan van de pectoraal geïmplantéerde defibrillator-pulsgenerator die de metalen behuizing als defibrillatie-elektrode gebruikt.

**Leadfixatie**

De leadschroef is elektrisch geleidend om mapping mogelijk te maken (meten van stimulatie- en detectiedrempels) van potentiële elektrodeposities zonder het uitdraaien van de schroef in het weefsel. Mapping wordt aangeraden voordat de lead wordt gefixeerd omdat het de mogelijke vereiste voor meerdere herpositioneringen van de lead kan beperken.

Als de gegevens aanvaardbaar zijn en de correcte positie werd bereikt, gaat u door met de fixatie van de lead.

**OPMERKING:** *Houd het stilet in een gedeeltelijk teruggetrokken positie bij het plaatsen van de lead in de RV-apex of RV-vrije wand om de stijfheid van de tip te minimaliseren.*

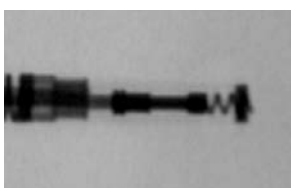
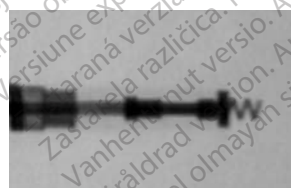
1. Verwijder de krokodillenbekjes van de pacing system analyzer (PSA) van het connectorinstrument.
2. Plaats de juiste hoeveelheid druk op de leadbody om de distale elektrode tegen de gewenste fixatielocatie te plaatsen.
3. Neem het connectorinstrument en de aansluitingshuls vast. Klik de fixatieknop vast op de connectorpin en behoud dezelfde lijn van de aansluitingshuls met de indicatorpijlen.
4. Draai de vastgezette fixatieknop met de klok mee om de distale elektrodeschroef uit te draaien en in de hartwand vast te maken. Kijk naar of voel aan het rotatiemerken om het aantal draaiingen te tellen.

**OPMERKING:** *Bochten in het stilet, een langere implantatieduur en meerdere herpositioneringen van de lead kunnen ertoe leiden dat een groter aantal keren met de connector moet worden gedraaid om de schroef uit te schuiven of terug te trekken.*

**VOORZICHTIG:** Draai de connectorpin niet meer dan het in de specificaties aangegeven aantal keren met de klok mee of tegen de klok in (Tabel 6 Specificaties (Nominaal) op pagina 38). Als u aan de connectorpin blijft draaien nadat de schroef volledig is uit- of ingedraaid (zoals aangegeven door middel van fluoroscopie), kan de lead beschadigd of los raken, weefseltrauma optreden en/of kan de stimulatierempel acuut worden verhoogd.

5. Bekijk de radiopake markers onder fluoroscopie om vast te stellen wanneer de fixatieschroef volledig is uitgedraaid. De schroef is volledig uitgeschoven als de radiopake markers samenkomen en de fixatieschroef is uitgeschoven tot voorbij de distale fluoroscopische markers (Tabel 3 Fluoroscopisch zicht van de schroefelektrode op pagina 26).

**Tabel 3. Fluoroscopisch zicht van de schroefelektrode**

Volledig ingedraaid	Volledig uitgedraaid
	

6. Als de lead eenmaal op de gewenste locatie is bevestigd, houdt u het proximale einde van de lead en het connectorinstrument vast, en klikt u de fixatieknop los van de connectorpin.

**OPMERKING:** *Eventuele torsie opgeslagen in de lead wordt vrijgegeven door de fixatieknop los te maken nadat de schroef is in- of uitgedraaid.*



## De leadstabiliteit controleren

Volg deze stappen om de leadstabiliteit te controleren:

1. Trek het stilet na fixatie 20 tot 25 cm terug.

**VOORZICHTIG:** Vermijd het ronddraaien van de connectorpin nadat de lead gefixeerd werd om zo te voorkomen dat de lead losraakt.

2. Controleer de stabiliteit van de lead met behulp van fluoroscopie. Ruk niet aan de lead. Laat de patiënt zo mogelijk hoesten of een paar keer diep ademhalen.
3. Trek bij een bevredigende positie van de elektrode, het stilet verder dan het rechter atrium.

**VOORZICHTIG:** In het geval van losraken is directe medische behandeling vereist om de elektrode weer in de juiste positie te brengen en endocardiale schade tot een minimum te beperken.

## De lead herpositioneren

Volg deze stappen als de lead opnieuw geplaatst moet worden.

1. Draai de connectorpin, met vastgezette fixatieknop, tegen de klok in om de schroef in te trekken.
2. Bekijk de radiopake markers onder fluoroscopie om te controleren of de fixatieschroef volledig is ingetrokken en volledig los is van de hartwand voordat u de lead probeert te verplaatsen.

**VOORZICHTIG:** Draai de connectorpin niet meer dan het in de specificaties aangegeven aantal keren met de klok mee of tegen de klok in (Tabel 6 Specificaties (Nominaal) op pagina 38). Als u aan de connectorpin blijft draaien nadat de schroef volledig is uit- of ingedraaid (zoals aangegeven door middel van fluoroscopie), kan de lead beschadigd of los raken, weefseltrauma optreden en/of kan de stimulatierempel acuut worden verhoogd.

**VOORZICHTIG:** Gebruik de lead niet langer als de schroef niet kan worden ingedraaid tijdens de implantatie. Draai de leadbody voortdurend tegen de klok in tijdens het verwijderen van de lead om ongewenst weefseltrauma en toevallige fixatie te voorkomen, en om de elektrodeschroef los te maken als deze vast blijft zitten in het weefsel.

3. Herbevestig de elektrode aan de hand van de eerdere procedures voor het hanteren, positioneren en controleren van de leadstabiliteit.

**VOORZICHTIG:** De schroef kan ongewenst uitgedraaid worden als de fixatieknop van het connectorinstrument is vastgemaakt op de connectorpin en de leadbody tegen de klok in wordt gedraaid terwijl de fixatieknop vast wordt gehouden.

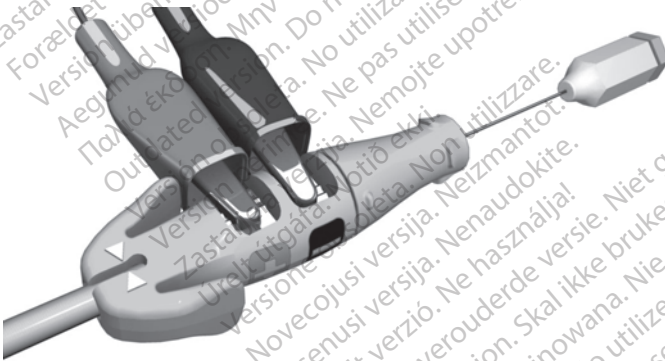
## De werking van de lead evalueren

Controleer de elektrische prestatie van de lead met behulp van een Pacing System Analyzer (PSA) voordat de lead aan de pulsgenerator wordt bevestigd.

### 1. Sluit de lead aan op de PSA.

- Bevestig de krokodillenbekjes van de PSA-kabel op het kathode (–) veercontact en anode (+) veercontact van het connectorinstrument. Gebruik van het connectorinstrument beschermt de connectorpin tegen beschadiging door het krokodillenbekje en voorkomt overbrugging tussen de connectorcontacten. Bevestig de krokodillenbekjes volledig op de kathode en anode veercontacten om onnauwkeurige baseline metingen te voorkomen (Figuur 11 PSA-klemmen bevestigd op connectorinstrument op pagina 28).

**WAARSCHUWING:** Gebruik voor DF4-LLHH of DF4-LLHO-leads het connectorinstrument enkel voor elektrische aansluitingen op de pacing system analyzers of soortgelijke monitors. Bevestig geen krokodillenbekjes rechtstreeks op de leadconnector omdat dit tot beschadiging kan leiden.



Figuur 11. PSA-klemmen bevestigd op connectorinstrument

### 2. Voer de metingen uit zoals beschreven in de tabel.

Tabel 4. Aanbevolen drempel- en detectiemetingen

Signaaltype	Amplitude	Duur	Stimulatie-drempel <sup>a</sup>	Impedantie
Stimulatie/ Detectie	≥ 5 mV	< 100 ms	≤ 1,5 V	300–1200 Ω <sup>b</sup>
Defibrillatie	≥ 1 mV	< 150 ms	N.v.t.	20–125 Ω

a. Instelling pulsduur 0,5 ms.

b. De CENELEC stimulatie- en detectie-impedantietest biedt een standaardmethode om de prestatie van lead-ontwerpen te vergelijken. De gemiddelde CENELEC testresultaten van de stimulatie-impedantie = 903 Ω, en de gemiddelde CENELEC testresultaten van de detectie-impedantie = 2,7 kΩ. Volgens Boston Scientific is de test niet noodzakelijk een weerspiegeling van de klinische prestatie. Zie aanbevolen waarden voor leadimpedantie die vermeld staan in deze tabel.

- Metingen van de pulsgenerator correleren mogelijk niet exact met de metingen van de PSA als gevolg van signaalfiltering. De basale meetgegevens dienen binnen de aanbevolen waarden te vallen, zoals aangegeven in de tabel.
- Lagere intrinsieke potentialen, langere duur en hogere stimulatiedrempels kunnen betekenen dat de lead zich in een ischemisch gebied of op littekenweefsel bevindt. Hierdoor kan de kwaliteit van het signaal verslechteren; herpositioneer de lead als dat nodig is, om een signaal te krijgen met een zo hoog mogelijke amplitude, een zo kort mogelijke duur en een zo laag mogelijke stimulatiedrempel.
- Veranderingen in het oppervlak van de defibrillatie-elektrode, zoals van een TRIAD-configuratie naar een single coil-configuratie, kunnen de impedantiemetingen beïnvloeden. Uitgangswaarden voor defibrillatie-impedantiemetingen dienen binnen de aanbevolen waarden in de tabel te vallen.

**VOORZICHTIG:** R-golfamplitudes lager dan de aanbevolen waarden kunnen leiden tot onnauwkeurige frequentiemetingen in chronische toestand, waarbij wellicht een tachyarritmie niet wordt gedetecteerd, of een normaal ritme ten onrechte wordt geïnterpreteerd als abnormaal. Als een signaal langer duurt dan de geprogrammeerde refractaire periode van de pulsgenerator kan de frequentiedetectie onnauwkeurig worden wat kan resulteren in ongewenst gedrag.

3. Als de metingen niet overeenstemmen met de waarden in de tabellen, voer dan de volgende stappen uit:
  - Verwijder de PSA-krokodillenbekjes van het connectorinstrument.
  - Breng het stilet opnieuw in en verplaats de lead volgens de eerder besproken procedures en herhaal het evaluatieproces voor de lead.
  - Als de onderzoeksresultaten ontoereikend zijn, kan het nodig zijn het leadsysteem verder te verplaatsen of te vervangen.

Houd rekening met de volgende informatie:

- Lage stimulatiedrempelwaarden duiden op een gewenste veiligheidsmarge aangezien de stimulatiedrempel na implantatie kan stijgen.
- Initiële elektrische metingen kunnen afwijken van aanbevelingen als gevolg van acuut cellulair trauma. Als dit gebeurt, wacht dan ongeveer 10 minuten en herhaal de test. De waarden kunnen afhankelijk zijn van patiëntspecifieke factoren zoals weefselconditie, elektrolytenevenwicht en interactie van medicijnen.
- Amplitude- en duurmetingen behoren niet tot het huidige letsel en worden genomen tijdens het normale baseline-ritme van de patiënt.
- Als de connectorpin te veel wordt gedraaid, kan dit lokaal weefseltrauma vergroten en tijdelijke hoogvoltage drempels veroorzaken.

4. Test op diafragmatische stimulatie door de lead te stimuleren met een output met hoog voltage. Gebruik professioneel medisch beoordelingsvermogen bij het bepalen van het voltage van de output. Pas de leadconfiguraties en leadpositie zo nodig aan. Het uitvoeren van PSA-testen bij hogere outputs kan eveneens overwogen worden om stimulatiemarges beter te karakteriseren. De test moet worden uitgevoerd voor leadplaatsingen.
5. Zodra aanvaardbare metingen zijn verkregen, verwijdert u de aansluitingen van de Pacing System Analyzer, en verwijdert u het stilet.
6. Knijp de hendels van de aansluitingshuls samen en schuif het connectorinstrument van het proximale uiteinde van de lead.
7. Indien bijkomende herpositionering en/of PSA-metingen noodzakelijk zijn, bevestigt u het connectorinstrument opnieuw om er zeker van te zijn dat de lead volledig is ingebracht, en herhaalt u het evaluatieproces.

## Het aansluiten op een pulsgenerator

Raadpleeg de Handleiding voor de arts voor de betreffende pulsgenerator voor meer aanwijzingen met betrekking tot het aansluiten van de leadconnectors op de pulsgenerator.

1. Controleer of het stilet en de accessoires van de connectorpin zijn verwijderd voordat de lead op de pulsgenerator wordt aangesloten.
2. Houd de leadbody vast in de gelabelde zone distaal van de ringcontacten van de connector en breng de leadconnector volledig in de pulsgeneratoruitgang in totdat de connectorpin verder dan het stelschroevenblok uitsteekt. Als de connectorpin moeilijk in te brengen is, controleer dan of de stelschroef volledig teruggetrokken is. Visualisatie van de insertie-indicator van de connectorpin uit het stelschroevenblok kan worden gebruikt om te bevestigen dat de connectorpin volledig in de pulsgeneratoruitgang is ingebracht.

**OPMERKING:** *Breng, indien nodig, wat steriel water op de leadconnectors aan om het insteken te vergemakkelijken.*

3. Trek zachtjes aan de lead door de gelabelde zone van de leadbody vast te nemen om een vaste aansluiting te garanderen.

**VOORZICHTIG:** Schuif de leadconnector recht in de leadpoort. Buig de lead niet bij de overgang van de header naar de lead. Verkeerd inbrengen kan de isolatie of de connector beschadigen.

**WAARSCHUWING:** Bij het aansluiten van de lead op de pulsgenerator is het erg belangrijk dat de aansluitingen correct worden uitgevoerd. De connectorpin moet verder dan het stelschroeven blok worden ingebracht voor een correcte aansluiting. Visualisatie van de insertie-indicator van de connectorpin uit het stelschroevenblok kan worden gebruikt om te bevestigen dat de connectorpin volledig in de pulsgeneratoruitgang is ingebracht. Om definitief te bevestigen dat de lead volledig is ingebracht, moet de elektrische prestatie van de lead worden geëvalueerd nadat de lead op de pulsgenerator is aangesloten. Een incorrecte aansluiting kan resulteren in verlies van therapie of ongewenste therapie.

**OPMERKING:** Als de leadconnector niet meteen na implantatie van de lead op een pulsgenerator wordt aangesloten, moet de connector worden afgedopt voordat de pocket wordt gesloten. De leaddop is specifiek voor dit doeleinde ontworpen. Plaats een hechtdraad rond de lead om de dop in positie te houden.

4. Houd rekening met de anatomie van de patiënt en de grootte en beweging van de pulsgenerator, buig eventueel overtollige leadlengte weg en plaats deze naast de pulsgenerator. Het is belangrijk de lead in de pocket zodanig te plaatsen dat spanning, verdraaiingen, scherpe hoeken en/of druk tot een minimum beperkt blijven.

## Elektrisch functioneren

1. Beoordeel de leadsignalen met behulp van de pulsgenerator.
2. Plaats de pulsgenerator in de implantatiepocket zoals aangegeven in de Handleiding voor de arts van de pulsgenerator. Raadpleeg eveneens de instructies in deze handleiding ("Het aansluiten op een pulsgenerator" op pagina 30).
3. Beoordeel de leadsignalen aan de hand van de real-time EGM. Overweeg het volgende:
  - Het signaal uit de geïmplanteerde lead dient continu te zijn en vrij van artefacten, zoals bij een oppervlakte-ECG.
  - Een niet-continu signaal kan wijzen op een breuk of een op andere wijze beschadigde lead, of op een defecte isolatie; in beide gevallen moet de lead worden vervangen.
  - Bij ontoereikende signalen is het mogelijk dat het pulsgeneratorsysteem een aritmie niet detecteert of onnodig therapie afgeeft.
4. Test op diafragmatische stimulatie door de lead te stimuleren met een output met hoog voltage. Gebruik professioneel medisch beoordelingsvermogen bij het bepalen van het voltage van de output. Pas de leadconfiguraties en leadpositie zo nodig aan. De test moet worden uitgevoerd voor leadplaatsingen.

## Conversietest

Als er eenmaal acceptabele signalen zijn verkregen, kan de pulsgenerator worden gebruikt om aan te tonen of ventrikelfibrilleren (VF) en, indien van toepassing op de patiënt, ventriculaire tachycardiëen, op betrouwbare wijze kunnen worden geconverteerd. Dit testen houdt het induceren van aritmieën in, alsmede het shocken van patiënten met pulsen van een hoog voltage afgegeven door de pulsgenerator aan het hart, via de defibrillatie-elektroden van de lead. Metingen van de basiswaarden zouden binnen de aanbevolen waarden, die genoteerd staan in de tabel met Aanbevolen drempel- en detectiemetingen (Tabel 4 Aanbevolen drempel- en detectiemetingen op pagina 28).

**VOORZICHTIG:** Na een mislukte hoge-energieshock, foutieve meting van de hartfrequentie, vertraagde detectie of afwezigheid van detectie ten gevolge van

VF-signalen met een lage amplitude, kan het nodig zijn de lead te herpositioneren.

**WAARSCHUWING:** Zorg ervoor dat er tijdens de implantatie altijd externe defibrillatie-apparatuur klaar ligt en er elektrofysiologische tests kunnen worden uitgevoerd. Een geïnduceerde ventriculaire tachyarritmie die niet tijdig wordt beëindigd, kan tot overlijden van de patiënt leiden.

Een betrouwbare conversie van VF dient aangetoond te worden bij een energieniveau dat lager ligt dan de maximale energie-instelling van de pulsgenerator. Overweeg het volgende:

- Men beveelt aan om meerdere inductieconversietesten van VF uit te voeren om de betrouwbaarheid van de conversie en de defibrillatiedrempel (DFT) van de patiënt vast te stellen.
- Of de conversie betrouwbaar is, moet op klinische gronden worden beoordeeld. Aangezien het resultaat van een eenmalige test onderworpen is aan statistische variabiliteit, staat een eenmalige conversie van een ritmestoornis bij een bepaald energieniveau niet garant voor toekomstige conversies bij dat energieniveau.
- Raadpleeg de Handleiding van de arts voor de toepasselijke pulsgenerator voor richtlijnen betreffende conversietesten.
- Weeg de waarschijnlijkheid van een betrouwbare conversie in ambulante status af tegen de beschikbaarheid van de energie-instelling van de pulsgenerator en het vermogen van de patiënt om meerdere aritmie-inducties te ondergaan.
- Indien de aritmie(-ën) van een patiënt niet betrouwbaar met de lead te converteren is (zijn), zullen er voor het implanteren van een ander leadsysteem aanvullende conversietests noodzakelijk zijn.

**WAARSCHUWING:** Gebruik bij het afgeven van een reddingsshock afkomstig van een externe bron geen onderdelen van het leadsysteem; dit kan tot aanzienlijke weefselschade leiden.

- De beslissing om een leadsysteem van een pulsgenerator in een bepaalde configuratie te implanteren, dient gebaseerd te zijn op aantoonbare adequate veiligheidsmarges bij de geprogrammeerde shockenergie zoals die zijn vastgesteld bij het testen van de DFT en de energie behoefte bij cardioversie (CER). Zie de bijbehorende Handleiding van de arts voor de toepasselijke pulsgenerator voor de voorwaarden voor het testen van de DFT en de CER.
- Klinisch onderzoek geeft aan dat bij het merendeel van de patiënten een geprogrammeerde veiligheidsmarge van 9–10 J boven de DFT van de patiënt werd aangehouden. Overweeg het plaatsen van een alternatief defibrillatieleadsysteem, als er geen veiligheidsmarge van 9–10 J kan worden bereikt.

**OPMERKING:** *Indien er na langdurig en herhaaldelijk induceren van VF een thoracotomie dient te worden uitgevoerd, dient overwogen te worden dit op een later tijdstip te doen.*

## Vasthechten van de lead

Nadat de elektrodes correct geplaatst zijn, gebruikt u de fixatiemanchet om de lead vast te maken en permanente hemostase en een stabiele lead te verkrijgen. De bevestigingstechnieken voor de fixatiemanchet kunnen variëren afhankelijk van de techniek die voor het inbrengen van de lead is toegepast. Houd rekening met de volgende waarschuwingen tijdens het vastmaken van de lead.

**WAARSCHUWING:** Bescherm de lead tegen knikken of torsie, en bundel de lead niet samen met andere leads; de lead-isolatie zou door schuren beschadigd kunnen raken of de geleider kan beschadigd raken.

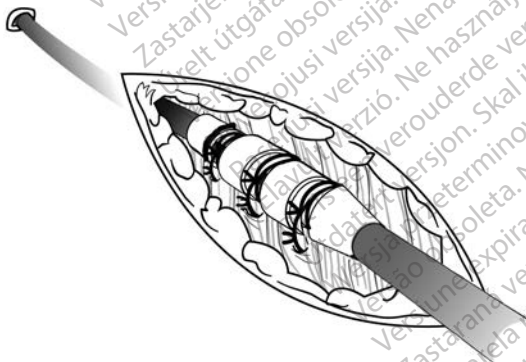
**VOORZICHTIG:** Vermijd te strakke fixatie bij het afbinden van de vene. Een stram ligering kan schade isolasjonen eller ødelegge venen. Unngå å forskyve den distale tuppen under stabiliseringsprosedyren.

**VOORZICHTIG:** De fixatiemanchet mag niet van de lead worden losgehaald of -gesneden. De lead kan hierdoor beschadigd raken.

**VOORZICHTIG:** Breng geen hechtingen aan direct boven de leadbody; de structuur kan hierdoor beschadigd raken. Gebruik de fixatiemanchet om de lead proximaal aan de veneuze ingang te fixeren om zo te voorkomen dat de lead beweegt.

### Percutane implantatietechniek

1. Verwijder de introducer-sheath en schuif de fixatiemanchet tot diep in het weefsel (Figuur 12 Voorbeeld van fixatiemanchet, percutane implantatietechniek op pagina 33).

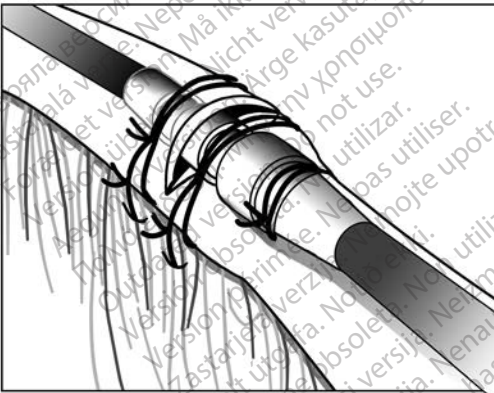


Figuur 12. Voorbeeld van fixatiemanchet, percutane implantatietechniek

2. Bind de fixatiemanchet en de lead af aan de fascia door middel van minstens twee groeven. Voor bijkomende stabiliteit kan de manchets eerst bevestigd worden aan de lead en daarna aan de fascia.
3. Controleer of de fixatiemanchet goed is bevestigd en niet wegglijdt door deze met de vingers vast te houden en te proberen de lead in beide richtingen te bewegen.

### Venasectietechniek

1. Schuif de fixatiemanchet in de vene tot voorbij de distale groef.
2. Bind de vene rond de fixatiemanchet om hemostase te bereiken.
3. Fixeer vervolgens met gebruikmaking van dezelfde groef de lead en de vene aan de aanliggende fascia (Figuur 13 Voorbeeld van fixatiemanchet, venasectie-techniek op pagina 34).



**Figuur 13. Voorbeeld van fixatiemanchet, venasectie-techniek**

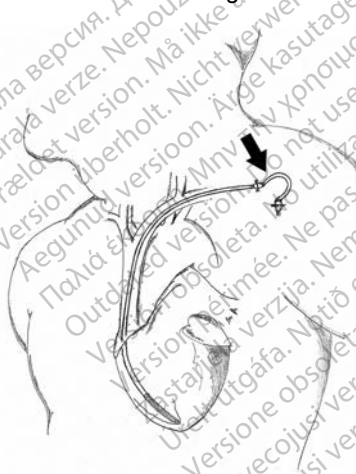


4. Gebruik ten minste twee groeven om de manchet aan de lead vast te maken. Maak de lead en de fixatiemanchet vast aan de aanliggende fascia.
5. Controleer of de fixatiemanchet goed is bevestigd en niet wegglijdt door deze met de vingers vast te houden en te proberen de lead in beide richtingen te bewegen.

## De lead tunnelen

Volg deze stappen bij het tunnelen van de lead:

1. Zorg er bij het vastzetten van de leads aan het lichaamswefsel voor dat de lead aan de laterale kant van de fixatiemanchet, bij de insteekplaats in de ader, voldoende speling heeft. Hiermee wordt voorkomen dat de lead losraakt door het gewicht van de pulsgenerator of door armbewegingen.



**Figuur 14. Ontspanningslus**

**WAARSCHUWING:** Wees voorzichtig met het hanteren van de leadconnector als het connectorinstrument niet op de lead is geplaatst. Breng de leadconnector niet rechtstreeks in contact met chirurgische instrumenten of elektrische aansluitingen zoals PSA-clips (krokodillenbekjes), ECG-verbindingen, tangen, vaatklemmen en andere klemmen. Dit kan de leadconnector beschadigen en mogelijk de integriteit van de afsluiting in gevaar brengen, maar kan ook resulteren in een verlies van therapie of in ongeschikte therapie.

2. Verwijder het stilet en connectorinstrument.

**OPMERKING:** Als de pulsgenerator verder weg van de insertieplaats van de vene wordt geïmplant, is een compatibele tunnelingtip aanbevolen wanneer deze lead wordt gebruikt. Raadpleeg de gebruiksaanwijzingen voor de tunnelingtip en/of tunnelerkit als er één wordt gebruikt. Dop de lead niet af als er een compatibele tunnelingtip wordt gebruikt.

3. Plaats een dop op de leadconnector als er geen tunnelingtip en/of tunnelerkit wordt gebruikt. Neem de connectorpin vast met een vaatklem of iets gelijkaardig.

**WAARSCHUWING:** Maak, behalve met de connectorpin, geen contact met een ander deel van de leadconnector, zelfs als de leaddop is aangebracht.

4. Tunnel de lead zachtjes subcutaan uit de insertieplaats van de vene naar de implantatiepocket.

**VOORZICHTIG:** Tunnel de lead altijd vanaf de borst naar de implantatieplaats van de pulsgenerator. De lead niet tunnelen vanuit de implantatieplaats van de pulsgenerator naar de borst. Hierdoor kunnen de elektroden en/of de leadbody beschadigd raken doordat de lead permanent wordt gestrekt.

**VOORZICHTIG:** Voorkom dat er bij het tunnelen van de lead te veel spanning op de lead wordt uitgeoefend. Dit zou het materiaal en/of de geleiding kunnen aantasten.

**VOORZICHTIG:** Evalueer na het tunnelen de lead opnieuw om te controleren dat er geen aanzienlijke wijzigingen zijn opgetreden bij of schade is aangericht aan de lead tijdens de tunnelingprocedure. Bevestig het connectorinstrument opnieuw en herhaal de stappen voor het evalueren van de elektrische prestatie van de lead.

**OPMERKING:** *Zet tijdelijk een dop op de leadconnector indien het tunnelen uitgesteld moet worden, en maak een tijdelijke pocket voor de lead. De dop beschermt de connector en voorkomt dat lichaamsvloeistoffen in het lumen van de lead doordringen.*

5. Sluit de leadconnectors opnieuw aan op de pulsgenerator en evalueer de leadsignalen met de pulsgenerator zoals eerder beschreven.
  - Controleer de elektrische aansluitingen als de meetresultaten niet acceptabel zijn. Een niet-continu of abnormaal signaal kan betekenen dat de lead los is geraakt, dat de verbinding niet vastzit of de lead beschadigd is.
  - Verplaats, indien nodig, de leadelektrodes totdat er aanvaardbare waarden worden verkregen. Om de lead te verplaatsen, trekt u het getunnelde deel voorzichtig terug naar de veneuze ingang. Maak de permanente ligaturen los en verplaats de lead volgens de hierboven beschreven procedures.

---

## NA DE IMPLANTATIE

### Evaluatie na de implantatie

Voer een controle-evaluatie uit zoals wordt aanbevolen in de Handleiding voor de arts van de betreffende pulsgenerator.

**VOORZICHTIG:** Bij sommige patiënten vormen de prestaties van de lead bij de implantatie mogelijk geen maatstaf voor de prestaties van de lead in de chronische status. Derhalve wordt er ten sterkste aangeraden om na de implantatie een EF-test uit te voeren indien er wijzigingen zouden optreden in

de leadprestatie. Deze test dient ten minste één aritmie-inductie/conversietest van ventrikelfibrilleren te omvatten.

**WAARSCHUWING:** Zorg dat er tijdens het testen van het apparaat na implantatie een externe defibrillator en medisch personeel dat bedreven is in CPR aanwezig zijn voor het geval dat de patiënt reanimatie nodig heeft.

**OPMERKING:** *Na langere tijd kan het herpositioneren van de lead problemen opleveren vanwege het binnendringen van lichaamsvloeistoffen of fibrotisch weefsel.*

## Explantatie

**OPMERKING:** *Alle geëxplanteerde pulsgeneratoren en leads moeten naar Boston Scientific worden teruggestuurd. Onderzoek van geëxplanteerde pulsgeneratoren en leads kan informatie opleveren voor verdere verbetering van de betrouwbaarheid van het systeem en garantieoverwegingen.*

**WAARSCHUWING:** Niet opnieuw gebruiken, verwerken of steriliseren. Opnieuw gebruiken, verwerken of steriliseren kan de structurele integriteit van het apparaat aantasten en/of tot defecten van het apparaat leiden, die verwondingen, ziekte of overlijden van de patiënt tot resultaat kunnen hebben. Opnieuw gebruiken, verwerken of steriliseren kan ook een besmettingsrisico veroorzaken van het apparaat en/of infectie van de patiënt of kruisinfectie veroorzaken, inclusief maar niet beperkt tot de overdracht van infectieziekte(n) van de ene patiënt naar de andere. Besmetting van het apparaat kan leiden tot verwonding, ziekte of overlijden van de patiënt.

Neem contact op met Boston Scientific als het volgende zich voordoet:

- Als een product buiten werking wordt gesteld.
- Bij het overlijden van een patiënt (ongeacht de oorzaak), samen met een autopsieverslag, indien een autopsie werd uitgevoerd.
- Voor andere redenen betreffende observatie of complicaties.

**OPMERKING:** *Het verwijderen van geëxplanteerde pulsgeneratoren en/of leads is onderhevig aan de geldende wetten en regelgevingen. Neem voor een Returned Product Kit contact op met Boston Scientific; u vindt de informatie op de achterkant.*

Houd rekening met de volgende onderdelen als u de pulsgenerator en/of de lead explanteert en teruggestuurt:

- Lees de pulsgenerator uit en druk een uitgebreid rapport af.
- Stel de pulsgenerator vóór explantatie buiten werking.
- Koppel de leads van de pulsgenerator los.
- Als de leads ook geëxplanteerd worden, probeer ze dan in hun geheel te verwijderen, en stuur ze terug ongeacht de toestand. Verwijder de leads niet met vaatklemmen of andere klemmen die de leads zouden kunnen beschadigen. Gebruik uitsluitend instrumenten als handmatige verwijdering onmogelijk blijkt.
- Was de pulsgenerator en de leads met een desinfecterende oplossing - vermijd onderdompelen - om lichaamsvloeistoffen en weefselresten te

verwijderen. Zorg dat er geen vloeistof in de leadpoorten van de pulsgenerator terecht komt.

- Gebruik een Returned Product Kit van Boston Scientific voor het correct verpakken van de pulsgenerator en/of lead, en stuur deze naar Boston Scientific.

## SPECIFICATIES

### Specificaties (Nominaal)

Tabel 5. Modelnummer en leadlengte

Model ENDOTAK RELIANCE SG	Model ENDOTAK RELIANCE G	Model ENDOTAK RELIANCE	Lengte
0292	0295	0275	59 cm
0293	0296	0276	64 cm

Tabel 6. Specificaties (Nominaal)

Kenmerken	Nominaal
Connectortype	DF4-LLHH (dual coil-modellen) DF4-LLHO (single coil-modellen)
Compatibiliteit	Pulsgeneratoren met een DF4-LLHH-uitgang, waarop een DF4-LLHH- of DF4-LLHO-connector aangesloten kan worden
Fixatie	In-/uitdraaibare schroef
Verwacht aantal draaiingen om de schroef volledig in/uit te draaien <sup>a</sup>	11 draaiingen
Maximaal toegestane aantal draaiingen bij in-/uitdraaien van de schroef <sup>a</sup>	20 draaiingen
Maximale penetratiediepte van fixatieschroef	1,9 mm
Elektrode:	
Oppervlak distale coil	450 mm <sup>2</sup>
Oppervlak proximale coil (dual-coil modellen)	660 mm <sup>2</sup>
Oppervlak fixatieschroef	5,7 mm <sup>2</sup>
Lengte van tip tot proximale coil-elektrode (dual-coil modellen)	18 cm
Lengte van tip tot distale coilelektrode	12 mm

**Tabel 6. Specificaties (Nominaal) (vervolg)**

<b>Kenmerken</b>	<b>Nominaal</b>
Diameter:	
Inbrengdiameter	3,0 mm (9F)
Isodiametrische leadbody	2,7 mm
Fixatieschroef	1,3 mm
Materiaal:	
Uitwendige isolatie	Siliconenrubber
Connectorvorm	Polyurethaan (75D)
Connectorpin en ringcontacten	MP35N™ <sup>b</sup> nikkel-kobaltlegering
Stimulatie-/detectiegeleider	MP35N™ <sup>b</sup> nikkel-kobaltlegering, PTFE-gecoat
Shockgeleider	Getrokken geharde kabeldraad, ETFE-gecoat
Tip-elektrode	Platina-iridiumlegering
Distale hulpelektrode	Titanium
Coating coil-elektrode (modellen met ePTFE-gecoate coils)	ePTFE
Coil-aanvulling (modellen zonder ePTFE-gecoate coils)	Siliconen
Steroïde	0,90 mg dexamethason-acetaat
Maximale weerstand van leadgeleider:	
Van (laag voltage) connectorpin naar distale tip-elektrode	150 Ω
Van (laag voltage) proximaal connector-ringcontact naar distale coil-elektrode	150 Ω
Van (hoog voltage) middelste connector-ringcontact naar distale coil-elektrode	1,9 Ω
Van (hoog voltage) distale connector-ringcontact naar proximale coil-elektrode (dual-coil modellen)	2,0 Ω

- a. Gebruik fluoroscopie markers om te controleren of de schroef volledig is in-/uitgedraaid.  
b. MP35N is een handelsmerk van SPS Technologies, Inc.

# Lead-introducer

Tabel 7. Lead-introducer


Aanbevolen lead-introducer	Zonder voerdraad <sup>a</sup>
Niet-hemostatische introducer	9F (3,0 mm)
Hemostatische introducer	9,5F (3,17 mm)
Hemostatische introducer met TVI-tool <sup>b</sup>	9,5F (3,17 mm)

- a. Voor het behouden van een voerdraad is een grotere introducer nodig.
- b. Voor modellen met ePTFE-gecoate coils.

## Symbolen op verpakking

De volgende symbolen kunnen weergegeven worden op de verpakking en etikettering (Tabel 8 Symbolen op verpakking op pagina 40):

Tabel 8. Symbolen op verpakking

Symbol	Beschrijving
	Referentienummer
	Serienummer
	Vervaldatum
	Lotnummer
	Productiedatum
	Gesteriliseerd met ethyleenoxide
	Niet opnieuw steriliseren
	Niet opnieuw gebruiken
	Niet gebruiken als de verpakking beschadigd is
	Raadpleeg de gebruiksaanwijzing op deze website: <a href="http://www.bostonscientific-elabeling.com">www.bostonscientific-elabeling.com</a>

**Tabel 8. Symbolen op verpakking (vervolg)**

Symbol	Beschrijving
	CE-conformiteitsmerkteken met de identificatie van de op de hoogte gebrachte groep die het gebruik van het merkteken goedkeurt
	Instructies voor het openen van de verpakking
	Bevoegde vertegenwoordiger in de Europese Gemeenschap
	Fabrikant
	Adres Australische sponsor
	MR voorwaardelijk

Остаряла версия. Да не се използва.  
Zastaralá verze. Nepoužívat.  
Forældet version. Må ikke anvendes.  
Version überholt. Nicht verwenden.  
Aegunud version. Ärge kasutage.  
Παλιά έκδοση. Μην την χρησιμοποιείτε.  
Outdated version. Do not use.  
Version obsolete. No utilizar.  
Zastarjela verzija. Nemojte upotrebljavati.  
Úrejt útgáfa. Notið ekki.  
Versione obsoleta. Ne pas utiliser.  
Novecojsi versija. Neizmantot.  
Zastarjaná versija. Neizmantot.  
Pasenuši versija. Neizmantot.  
Elavult verzió. Ne használja!  
Dit is een verouderde versie. Niet gebruiken.  
Utdatert versjon. Skal ikke brukes.  
Wersja przeterminowana. Nie używać.  
Versão obsoleta. Não utilize.  
Zastaraná verzia. Nepoužívať.  
Zastarela različica. Ne uporabite.  
Vanhentunut versio. Älä käytä.  
Föråldrad version. Använd ej.  
Güncel olmayan sürüm. Kullanmayın.



Остаряла версия. Да не се използва.  
Zastaralá verze. Nepoužívat.  
Forældet version. Må ikke anvendes.  
Version überholt. Nicht verwenden.  
Aegunud version. Myn kasutage.  
Παλιά έκδοση. Μην την χρησιμοποιείτε.  
Outdated version. Do not use.  
Version obsolete. No utilizar.  
Zastarjela verzija. Nemojte upotrebljavati.  
Úrejt útgáfa. Notið ekki.  
Versione obsolete. Ne pas utiliser.  
Novecojsi versija. Neizmantot.  
Zastarjaná versija. Neizmantot.  
Pasenuosi versija. Ne naudokite.  
Elavult verzió. Ne használja!  
Dit is een verouderde versie. Niet gebruiken.  
Utdatert versjon. Skal ikke brukes.  
Wersja przeterminowana. Nie używać.  
Versão obsoleta. Não utilize.  
Zastaraná verzia. Nepoužívať.  
Zastarela različica. Ne uporabite.  
Vanhentunut versio. Älä käytä.  
Föråldrad version. Använd ej.  
Güncel olmayan sürüm. Kullanmayın.

Остаряла версия. Да не се използва.  
Zastaralá verze. Nepoužívat.  
Forældet version. Må ikke anvendes.  
Version überholt. Nicht verwenden.  
Version outdated. Άργε kasutage.  
Παλιά έκδοση. Μην την χρησιμοποιείτε.  
Outdated version. Do not use.  
Version obsoleta. No utilizar.  
Zastarjela verzija. Nemojte upotrebljavati.  
Úrejt útgáfa. Notið ekki.  
Versione obsoleta. Ne pas utiliser.  
Novecojuši versija. Neizmantot.  
Zastarjaná versija. Nezaudokite.  
Pasenuši versija. Ne naudokite.  
Elavult verzió. Ne használja!  
Dit is een verouderde versie. Niet gebruiken.  
Utdatert versjon. Skal ikke brukes.  
Wersja przeterminowana. Nie używać.  
Versão obsoleta. A nu se utiliza.  
Zastarana verzija. Nepoužívať.  
Zastarela različica. Ne uporabite.  
Vanhentunut versio. Älä käytä.  
Föråldrad version. Använd ej.  
Güncel olmayan sürüm. Kullanmayın.

Остаряла версия. Да не се използва.  
Zastaralá verze. Nepoužívat.  
Forældet version. Må ikke anvendes.  
Version überholt. Nicht verwenden.  
Aegunud version. Ärge kasutage.  
Παλιά έκδοση. Μην την χρησιμοποιείτε.  
Outdated version. Do not use.  
Version obsolete. No utilizar.  
Zastarjela verzija. Nemojte upotrebljavati.  
Úrejt útgáfa. Notið ekki.  
Versione obsoleta. Ne pas utiliser.  
Novecojsi versija. Neizmantot.  
Zastarjaná versija. Neizmantot.  
Pasenuksi versija. Neizmantot.  
Elavult verzió. Ne használd!  
Dit is een verouderde versie. Niet gebruiken.  
Utdatert versjon. Skal ikke brukes.  
Wersja przeterminowana. Nie używać.  
Versão obsoleta. Não utilize.  
Zastaraná verzia. Nepoužívať.  
Zastarela različica. Ne uporabite.  
Vanhentunut versio. Älä käytä.  
Föråldrad version. Använd ej.  
Güncel olmayan sürüm. Kullanmayın.

# Boston Scientific



Boston Scientific Corporation  
4100 Hamline Avenue North  
St. Paul, MN 55112-5798 USA

EC REP

Guidant Europe NV/SA, Boston Scientific  
Green Square, Lambroekstraat 5D  
1831 Diegem, Belgium

AUS

Boston Scientific (Australia) Pty Ltd  
PO Box 332  
Botany NSW 1455 Australia  
Free Phone 1 800 676 133  
Free Fax 1 800 836 666

[www.bostonscientific.com](http://www.bostonscientific.com)

1.800.CARDIAC (227.3422)

+1.651.582.4000

© 2015 Boston Scientific Corporation or its affiliates.

All rights reserved.

358074-088 NL Europe 2015-03

C€0086

Authorized 2009

