

ΕΓΧΕΙΡΙΔΙΟ ΑΠΑΓΩΓΗΣ ΓΙΑ ΤΟΝ ΙΑΤΡΟ

RELIANCE 4-FRONT™

Απαγωγή Βηματοδότησης/Αίσθησης και Απινίδωσης

Ενσωματωμένοι Διπόλοικοι Σύνδεσμοι DF4-LLHH και DF4-LLHO

Εκτεινόμενη / Ανασυρόμενη Καθήλωση

Μονή Σπείρα Εκκένωσης με Επίστρωση GORE™

REF 0657,0692,0693

Διπλές Σπείρες Εκκένωσης με Επίστρωση GORE™

REF 0658,0695,0696

Διπλές Σπείρες Εκκένωσης με Γέμισμα από Σιλικόνη

REF 0675,0676

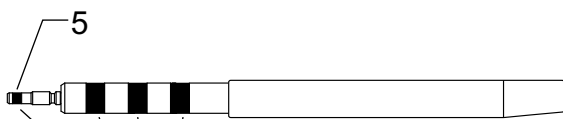
Остаряла версия. Да не се използва.
Zastaralá verze. Nepoužívat.
Forældet version. Må ikke anvendes.
Version überholt. Nicht verwenden.
Version obsolete. Ärge kasutage.
Παλιά έκδοση. Μην την χρησιμοποιείτε.
Outdated version. Do not use.
Version périmée. Ne pas utiliser.
Zastarjela verzija. Nemojte upotrebljavati.
Úreлт útgáfa. Notið ekki.
Versione obsoleta. Non utilizzate.
Novcojusi versija. Nenaudokite.
Pasenusi versija. Neizmantot.
Elavult verzió. Ne használja!
Dit is een verouderde versie. Niet gebruiken.
Utdatert versjon. Skal ikke brukes.
Wersja przeterminowana. Nie używać.
Versão obsoleta. Não utilize.
Zastarana verzija. A nu se utiliza.
Zastarela različica. Ne uporabite.
Vanhentunut versio. Älä käytä.
Föråldrad version. Använd ej.
Güncel olmayan sürüm. Kullanmayın.

Πίνακας περιεχομένων

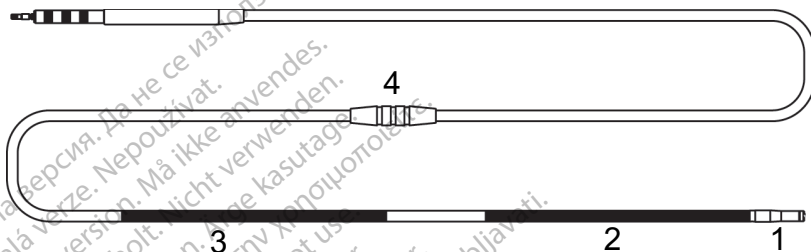
Πληροφορίες Χρήσης	1
Περιγραφή της Συσκευής	1
Σχετικές πληροφορίες	3
Πληροφορίες για το Ασφαλές σε MT Υπό Όρους Σύστημα	3
Ενδείξεις και χρήση	4
Αντενδείξεις	4
Προειδοποιήσεις	5
Προφυλάξεις	7
Δυνητικά Ανεπιθύμητα Συμβάντα	14
Πληροφορίες για την Εγγύηση	15
Πληροφορίες για την περίοδο πριν από την εμφύτευση	15
Χειρουργική Προετοιμασία	16
Περιλαμβανόμενα Στοιχεία	16
Παρελκόμενα	16
Εργαλείο Παρακέντησης Φλέβας	17
Ακτινοσκιερό Περιβλήμα Συρραφής	17
Στυλεοί	17
Κάλυμμα Απαγωγής	18
Εργαλείο Συνδέσμου ΕΖ-4	18
Εμφύτευση	18
Σύνδεση του Εργαλείου Συνδέσμου στην απαγωγή	19
Εισαγωγή του στυλεού	20
Χειρισμός της έλικας καθήλωσης	21
Εισαγωγή της απαγωγής	22
Τοποθέτηση της απαγωγής στη δεξιά κοιλία	25
Καθήλωση απαγωγής	27
Έλεγχος σταθερότητας της απαγωγής	28
Επανατοποθέτηση της απαγωγής	29
Αξιολόγηση της απόδοσης της απαγωγής	29
Σύνδεση με τη Γεννήτρια Ερεθισμάτων	32
Ηλεκτρική απόδοση	33
Δοκιμές ανάταξης	33
Ασφάλιση της Απαγωγής	35
Διάνοιξη σήραγγας της απαγωγής	38
Μετά την εμφύτευση	40
Αξιολόγηση Μετά την Εμφύτευση	40
Εκφύτευση	40
Προδιαγραφές	41
Προδιαγραφές (Ονομαστικές)	41
Εισαγωγέας Απαγωγής	43

Остаряла версия. Да не се използва.
Zastaralá verze. Nepoužívat.
Forældet version. Må ikke anvendes.
Version überholt. Nicht verwenden.
Version outdated. Μην την χρησιμοποιείτε.
Παλιά έκδοση. Μην την χρησιμοποιείτε.
Outdated version. Do not use.
Version obsolete. Ne pas utiliser.
Zastarjela verzija. Nemojte upotrebljavati.
Úrejt útgáfa. Notið ekki.
Versione obsoleta. Non utilizzare.
Novcojusi versija. Nenaudokite.
Pasenusi versija. Neizmantot.
Elavult verzió. Ne használja!
Dit is een verouderde versie. Niet gebruiken.
Utdatert versjon. Skal ikke brukes.
Wersja przeterminowana. Nie używać.
Versão obsoleta. Não utilize.
Zastaraná verzia. A nu se utiliza.
Zastarela različica. Nepoužívajte.
Vanhentunut versio. Älä käytä.
Föråldrad version. Använd ej.
Güncel olmayan sürüm. Kullanmayın.

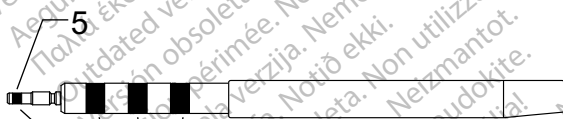
Μοντέλα ΔΙΠΛΗΣ ΣΠΕΙΡΑΣ, σύνδεσμος DF4-LLHH, Εκτεινόμενη/
Ανασυρόμενη καθήλωση



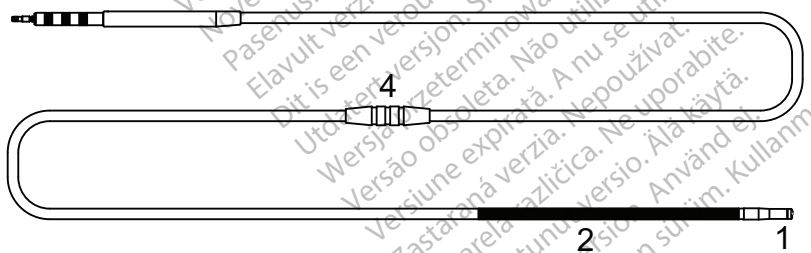
DF4-LLHH



Μοντέλα ΜΟΝΗΣ ΣΠΕΙΡΑΣ, σύνδεσμος DF4-LLHO, Εκτεινόμενη/
Ανασυρόμενη καθήλωση



DF4-LLHO



1. Περιφερικό ηλεκτρόδιο βηματοδότησης/αίσθησης με έκλυση στεροειδούς (κάθοδος)
2. Εγγύς σπείρα βηματοδότησης/αίσθησης (άνοδος), απομακρυσμένη σπείρα απινίδωσης
3. Εγγύς σπείρα απινίδωσης (μοντέλα διπλής σπείρας μόνο)
4. Περιβλήμα συρραφής

5. Δείκτης εισαγωγής ακίδας ακροδέκτη

Остаряла версия. Да не се използва.

Zastaralá verze. Nepoužívat.

Forældet version. Må ikke anvendes.

Version überholt. Nicht verwenden.

Ægumud versioón. Myn την χρησιμοποιείτε.

Outdated version. Do not use.

Version obsoleta. Ne pas utiliser.

Zastarjela verzija. Nemojte upotrebljavati.

Úrelt útgáfa. Notið ekki.

Versione obsoleta. Non utilizzare.

Novecojsi versija. Neizmantot.

Pasenusi versija. Nenaudokite.

Elavult verzió. Ne használja!

Dit is een verouderde versie. Niet gebruiken.

Wersja przeterminowana. Nie używać.

Utdatert versjon. Skal ikke brukes.

Versão obsoleta. Não utilize.

Versiuone expiratā. A nu se utiliza.

Zastarana verzija. Nepoužívat.

Vanhentunut versio. Älä käytä.

Föråldrad version. Använd ej.

Güncel olmayan sürüm. Kullanmayın.

Πληροφορίες Χρήσης

Περιγραφή της Συσκευής

Η απαγωγή απινιδωτή RELIANCE 4-FRONT της Boston Scientific Corporation είναι μια 7,3 French (8F εισαγωγέας), διαφλεβική, με έκλυση στεροειδούς, ενσωματωμένη διπολική, συμβατική με DF-4 απαγωγή που προορίζεται για μόνιμη αίσθηση, βηματοδότηση και απινίδωση όταν χρησιμοποιείται με συμβατό Εμφυτεύσιμο Καρδιοανατάκτη Απινιδωτή (ICD) ή Απινιδωτή Θεραπείας Καρδιακού Επανασυγχρονισμού (CRT-D). Η οικογένεια απαγωγών RELIANCE 4-FRONT διαθέτει μοντέλα ενεργής και παθητικής καθήλωσης, μοντέλα μονής και διπλής σπείρας, καθώς και μοντέλα σπείρας απινιδωτή γεμισμένα με σιλικόνη ή επικαλυμμένα με GORE™.

Αυτή η οικογένεια απαγωγών διαθέτει τα ακόλουθα χαρακτηριστικά:

- Ενδοκαρδιακή απαγωγή καρδιοανάταξης/απινίδωσης και βηματοδότησης/αίσθησης—προορίζεται για χρόνια εφαρμογή εκκενώσεων καρδιοανάταξης/απινίδωσης και διαθέτει δυνατότητες διπολικής βηματοδότησης και αίσθησης. Εμφυτεύεται εντός της άνω κοίλης φλέβας, του δεξιού κόλπου και της δεξιάς κοιλίας.

- Ενσωματωμένος διπολικός σύνδεσμος 4-FRONT—προορίζεται για σύνδεση με συσκευή που διαθέτει θύρα DF4-LLHH, η οποία δέχεται είτε απαγωγή DF4-LLHH είτε απαγωγή DF4-LLHO. Διαμορφώνεται με επαφές εν σειρά και φέρει τη σήμανση DF4-LLHH ή DF4-LLHO, η οποία περιγράφεται παρακάτω:

DF4: υποδεικνύει ότι η απαγωγή περιέχει επαφές υψηλής τάσης¹

- L: υποδεικνύει σύνδεση με ηλεκτρόδιο βηματοδότησης/αίσθησης χαμηλής τάσης, πρώτο L (ακίδα ακροδέκτη)—περιφερικό ηλεκτρόδιο βηματοδότησης/αίσθησης, δεύτερο L (εγγύς επαφή δακτυλίου)—εγγύς ηλεκτρόδιο βηματοδότησης/αίσθησης
- H: υποδεικνύει σύνδεση με ηλεκτρόδιο απινίδωσης υψηλής τάσης, πρώτο H (μεσαία επαφή δακτυλίου)—περιφερικό περιελιγμένο ηλεκτρόδιο, δεύτερο H (περιφερική επαφή δακτυλίου)—εγγύς περιελιγμένο ηλεκτρόδιο (μοντέλα διπλής σπείρας)
- O: υποδεικνύει ανενεργή περιφερική επαφή δακτυλίου (μοντέλα μονής σπείρας)

ΣΗΜΕΙΩΣΗ: Οι απαγωγές RELIANCE 4-FRONT με σήμανση DF4-LLHH/LLHO είναι ισοδύναμες και συμβατές με συσκευή που περιλαμβάνει θύρα GDT-LLHH ή θύρα DF4-LLHH.

- Ασφαλές σε MT Υπό Όρους—οι απαγωγές μπορούν να χρησιμοποιηθούν ως μέρος του Ασφαλούς σε MT Υπό Όρους Συστήματος απινίδωσης ImageReady όταν συνδέεται με Ασφαλείς σε MT Υπό Όρους γεννήτριες ερεθισμάτων της Boston Scientific ("Πληροφορίες για το Ασφαλές σε MT Υπό Όρους Σύστημα" στη σελίδα 3).

1. Το DF4 αναφέρεται στο διεθνές πρότυπο ISO 27186:2010.

- Άκρο ηλεκτροδίου—εξυπηρετεί ως κάθοδος για ενδοκαρδιακή δεξιά κοιλιακή βηματοδότηση/αίσθηση και χρησιμοποιεί ηλεκτρόδιο με επικάλυψη IROX, που μπορεί να βελτιώσει την απόδοση βηματοδότησης. Χαμηλότεροι και πιο συνεπείς ουδοί βηματοδότησης μπορούν να αυξήσουν τη διάρκεια ζωής βηματοδότησης της γεννήτριας ερεθισμάτων.
- Περιελιγμένα ηλεκτρόδια—το περιφερικό περιελιγμένο ηλεκτρόδιο και το εγγύς περιελιγμένο ηλεκτρόδιο (για μοντέλα με δύο σπείρες) εξυπηρετούν ως άνοδος και κάθοδος κατά τη διάρκεια των εκκένωσης καρδιοανάταξης/απινίδωσης. Η περιφερική σπείρα εξυπηρετεί επίσης ως άνοδος για βηματοδότηση και αίσθηση.
- Σπείρες επικαλυμμένες με δισταλμένο πολυτετραφθοροαιθυλένιο (ePTFE) GORE™ To²—η επικάλυψη με ePTFE αποτρέπει την ανάπτυξη ιστού γύρω και μεταξύ των νηματίων της σπείρας.
- Άκρο ηλεκτρόδιων με επικάλυψη IROX—το άκρο ηλεκτροδίου είναι επικαλυμμένο με IROX (οξειδίο του ιριδίου) για την αύξηση του μικροσκοπικού εμβαδού επιφάνειας.
- Με έκλυση στεροειδούς—κατά την έκθεση στα σωματικά υγρά, το στεροειδές εκλύεται από την απαγωγή για να βοηθήσει στη μείωση της φλεγμονώδους απόκρισης του ιστού στο περιφερικό ηλεκτρόδιο. Το στεροειδές καταστέλλει τη φλεγμονώδη αντίδραση που πιστεύεται ότι προκαλεί τις αυξήσεις ουδού που συνήθως σχετίζονται με εμφυτευμένα ηλεκτρόδια βηματοδότησης. Οι χαμηλότεροι ουδοί είναι επιθυμητοί γιατί μπορούν να αυξήσουν τα περιθώρια ασφαλείας βηματοδότησης και να μειώσουν τις ενεργειακές απαιτήσεις βηματοδότησης, αυξάνοντας δυνήτικα τη διάρκεια ζωής της γεννήτριας ερεθισμάτων. Η ονομαστική δόση και η δομή του στεροειδούς παρατίθενται στις προδιαγραφές (Πίνακας 6 Προδιαγραφές (Ονομαστικές) στη σελίδα 42).
- Ακτινοσκιερό περίβλημα συρραφής—το ακτινοσκιερό περίβλημα συρραφής είναι ορατό υπό ακτινοσκόπηση και χρησιμοποιείται για την ασφάλιση, ακινητοποίηση και προστασία της απαγωγής στο σημείο της φλεβικής εισόδου μετά την τοποθέτηση της απαγωγής. Το χαρακτηριστικό παραθύρου έχει σχεδιαστεί να βοηθά στη συμπίεση του περιβλήματος πάνω στην απαγωγή κατά τη συρραφή.
- Εκτεινόμενη / Ανασυρόμενη καθήλωση—ο σχεδιασμός της εκτεινόμενης/ ανασυρόμενης έλικας στερώνει το περιφερικό άκρο ηλεκτροδίου στην ενδοκαρδιακή επιφάνεια χωρίς υποστήριξη από δοκιδωδεις δομές, προσφέροντας διάφορες πιθανές τοποθετήσεις της απαγωγής για το άκρο ηλεκτροδίου στην δεξιά κοιλία. Η έλικα εξυπηρετεί ως κάθοδος για ενδοκαρδιακή βηματοδότηση και αίσθηση. Η έλικα εκτείνεται και ανασύρεται με χρήση ενός παρελκομένου εργαλείου.
- Ακτινοσκοπικοί δείκτες—ακτινοσκιεροί δείκτες κοντά στο περιφερικό άκρο μπορούν να γίνουν ορατοί υπό ακτινοσκόπηση. Αυτοί οι δείκτες δείχνουν τότε η έλικα είναι πλήρως εκτεταμένη ή πλήρως ανασυρόμενη.
- Σώμα της απαγωγής—το ισοδιαμετρικό σώμα της απαγωγής περιέχει έναν αγωγό για βηματοδότηση/αίσθηση. Τα μοντέλα με διπλή σπείρα

2. GORE είναι εμπορικό σήμα της εταιρείας W.L. Gore and Associates.

έχουν δύο αγωγούς για απινίδωση και τα μοντέλα με μονή σπείρα έχουν έναν αγωγό για απινίδωση. Οι αγωγοί της απαγωγής επικαλύπτονται και μονώνονται σε ξεχωριστούς αυλούς εντός του σώματος της απαγωγής από ελαστικό σιλικόνης. Ένα δεύτερο στρώμα σιλικόνης επικαλύπτει το σώμα της απαγωγής για να παρέχει πρόσθετη μόνωση και ομοιομορφη διάμετρο σώματος. Ένα στρώμα πολυουρεθάνης καλύπτει την εγγύς περιοχή του σώματος της απαγωγής για την παροχή πρόσθετης προστασίας κατά της τριβής εντός του θύλακα εμφύτευσης. Το περίβλημα συρραφής και το χυτευτό μέρος του προστατευτικού καλύμματος του ακροδέκτη κατασκευάζονται από χυτευτό ελαστικό σιλικόνης.

- Ολισθηρή επίστρωση—η απαγωγή διαθέτει αποκλειστική επίστρωση που καθιστά την επιφάνεια πιο ολισθηρή. Αυτό μειώνει τόσο τους στατικούς όσο και τους δυναμικούς συντελεστές τριβής και κάνει την απαγωγή να μοιάζει στην υφή και στο χειρισμό με την πολυουρεθάνη ενώ παρέχει την αξιοπιστία της σιλικόνης.
- Μέθοδος τοποθέτησης με στυλεό—ο σχεδιασμός αποτελείται από μια σπείρα αγωγού ανοικτού αυλού για να καθιστά εφικτή την τοποθέτηση της απαγωγής χρησιμοποιώντας έναν στυλεό. Ανατρέξτε στις πληροφορίες για τον στυλεό ("Στυλεοί" στη σελίδα 17).

Σχετικές πληροφορίες

Οι οδηγίες που περιέχονται στο εγχειρίδιο της απαγωγής θα πρέπει να χρησιμοποιούνται σε συνδυασμό με υλικό αναφοράς από άλλες πηγές, συμπεριλαμβανομένου του εγχειριδίου ιατρού της γεννήτριας ερεθισμάτων που χρησιμοποιείται και των οδηγιών χρήσης τυχόν παρελκομένων ή εργαλείων εμφύτευσης.

Για επιπλέον πληροφορίες αναφοράς, επισκεφθείτε τη διεύθυνση www.bostonscientific-elabeling.com.

Ανατρέξτε στον Τεχνικό Οδηγό MRI του Ασφαλούς σε MT Υπό Όρους Συστήματος απινίδωσης ImageReady³ (Τεχνικός Οδηγός MRI) για πληροφορίες σχετικά με τη σάρωση MRI.

ΚΟΙΝΟ ΓΙΑ ΤΟ ΟΠΟΙΟ ΠΡΟΟΡΙΖΕΤΑΙ

Αυτή η βιβλιογραφία προορίζεται για χρήση από επαγγελματίες που έχουν κατάλληλη εκπαίδευση ή εμπειρία στην εμφύτευση της συσκευής ή/και στις διαδικασίες παρακολούθησης.

Πληροφορίες για το Ασφαλές σε MT Υπό Όρους Σύστημα

Οι συγκεκριμένες απαγωγές μπορούν να χρησιμοποιηθούν ως μέρος του Ασφαλούς σε MT Υπό Όρους Συστήματος απινίδωσης ImageReady όταν συνδέονται με Ασφαλείς σε MT Υπό Όρους γεννήτριες ερεθισμάτων της Boston Scientific. Οι ασθενείς που διαθέτουν ένα Ασφαλές σε MT Υπό Όρους Σύστημα απινίδωσης μπορεί να είναι κατάλληλοι για να υποβληθούν σε σαρώσεις MRI, εάν αυτές διενεργούνται όταν πληρούνται όλες οι προϋποθέσεις χρήσης, όπως

3. Διατίθεται στη διεύθυνση www.bostonscientific-elabeling.com.

καθορίζονται στον σχετικό Τεχνικό Οδηγό MRI. Ο εξοπλισμός που απαιτείται για την κατάσταση "Ασφαλές σε MT Υπό Όρους" περιλαμβάνει ειδικά μοντέλα γεννητριών ερεθισμάτων, απαγωγών και παρελκομένων της Boston Scientific, τον Προγραμματιστή/Καταγραφέα/Ελεγκτή (ΠΚΕ), καθώς και την Εφαρμογή λογισμικού ΠΚΕ. Για τους αριθμούς μοντέλων των Ασφαλών σε MT Υπό Όρους γεννητριών ερεθισμάτων και εξαρτημάτων, καθώς και για μια πλήρη περιγραφή του Ασφαλούς σε MT Υπό Όρους Συστήματος απινίδωσης ImageReady, ανατρέξτε στον Τεχνικό Οδηγό MRI.

Προϋποθέσεις χρήσης MRI σχετικά με την εμφύτευση

Το παρακάτω υποσύνολο προϋποθέσεων χρήσης MRI αναφέρεται στην εμφύτευση και συμπεριλαμβάνεται ως οδηγός ώστε να εξασφαλιστεί η εμφύτευση ενός πλήρους Ασφαλούς σε MT Υπό Όρους Συστήματος ImageReady. Για μια πλήρη λίστα των προϋποθέσεων χρήσης, ανατρέξτε στον Τεχνικό Οδηγό MRI. Πρέπει να ικανοποιούνται όλα τα στοιχεία στην πλήρη λίστα των προϋποθέσεων χρήσης προκειμένου μια σάρωση MRI να θεωρηθεί Ασφαλής σε MT Υπό Όρους.

- Στον ασθενή έχει εμφυτευθεί το Ασφαλές σε MT Υπό Όρους Σύστημα απινίδωσης ImageReady
- Δεν υπάρχει καμία άλλη ενεργή ή εγκαταλελειμμένη εμφυτευμένη συσκευή και κανένα άλλο ενεργό ή εγκαταλελειμμένο εξάρτημα ή παρελκόμενο, όπως προσαρμογείς απαγωγών, εκτατήρες, απαγωγές ή γεννήτριες ερεθισμάτων
- Η θέση εμφύτευσης της γεννήτριας ερεθισμάτων περιορίζεται στην αριστερή ή στη δεξιά θωρακική περιοχή
- Έχουν παρέλθει τουλάχιστον έξι (6) εβδομάδες από την εμφύτευση ή/και οποιαδήποτε αναθεώρηση των απαγωγών ή χειρουργική τροποποίηση του Ασφαλούς σε MT Υπό Όρους Συστήματος απινίδωσης
- Δεν υπάρχει ένδειξη σπασμένης απαγωγής ή διακύβευσης της ακεραιότητας του συστήματος γεννήτριας ερεθισμάτων-απαγωγών

Ενδείξεις και χρήση

Αυτή η απαγωγή της Boston Scientific ενδείκνυται για χρήση ως εξής:

- Προορίζεται για βηματοδότηση, αίσθηση συχνότητας και εφαρμογή εκκενώσεων καρδιοανάταξης και απινίδωσης όταν χρησιμοποιείται με μια συμβατή γεννήτρια ερεθισμάτων

Αντενδείξεις

Η χρήση αυτής της απαγωγής της Boston Scientific αντενδείκνυται στους ακόλουθους ασθενείς:

- Ασθενείς που έχουν μονοπολικό βηματοδότη
- Ασθενείς με υπερευαισθησία σε μία μέγιστη μονή δόση 1,1 mg οξικής δεξαμεθαζόνης
- Ασθενείς με μηχανικές τριγλώχινες καρδιακές βαλβίδες

ΠΡΟΕΙΔΟΠΟΙΗΣΕΙΣ

Γενικά

- **Δεδομένα σήμανσης.** Διαβάστε προσεκτικά το εγχειρίδιο αυτό πριν την εμφύτευση, ώστε να αποφύγετε την πρόκληση ζημιών στη γεννήτρια ερεθισμάτων και/ή στην απαγωγή. Τέτοιες ζημιές μπορεί να οδηγήσουν στον τραυματισμό ή τον θάνατο του ασθενούς.
- **Για χρήση από έναν μόνο ασθενή.** Μην επαναχρησιμοποιείτε, επανεπεξεργάζεστε ή επαναποστειρώσετε. Η επαναχρησιμοποίηση, επανεπεξεργασία ή επαναποστείρωση ενδέχεται να διακυβεύσει τη δομική ακεραιότητα της συσκευής και/ή να οδηγήσει σε αστοχία της συσκευής η οποία, με τη σειρά της, ενδέχεται να οδηγήσει σε τραυματισμό, νόσο ή θάνατο του ασθενούς. Η επαναχρησιμοποίηση, επανεπεξεργασία ή επαναποστείρωση ενδέχεται επίσης να δημιουργήσει κίνδυνο μόλυνσης της συσκευής και/ή να προκαλέσει μόλυνση ή διασταυρούμενη μόλυνση του ασθενούς, περιλαμβανομένης, χωρίς περιορισμό, της μετάδοσης μολυσματικής(ών) νόσου(ων) από τον έναν ασθενή στον άλλο. Η μόλυνση της συσκευής ενδέχεται να οδηγήσει σε τραυματισμό, νόσο ή θάνατο του ασθενούς.
- **Εφεδρική προστασία απινίδωσης.** Να έχετε πάντοτε διαθέσιμο εξοπλισμό εξωτερικής απινίδωσης κατά τη διάρκεια της εμφύτευσης και του ηλεκτροφυσιολογικού ελέγχου. Εάν δεν τερματιστεί εγκαίρως, τυχόν επαγόμενη κοιλιακή ταχυαρρυθμία μπορεί να οδηγήσει σε θάνατο του ασθενούς.
- **Εκκενώσεις διάσωσης από εξωτερική πηγή.** Μη χρησιμοποιήσετε κανένα συστατικό μέρος του συστήματος απαγωγής για υποβοήθηση στη χορήγηση εκκενώσεων διάσωσης από εξωτερική πηγή γιατί μπορεί να προκληθούν εκτεταμένες ιστικές βλάβες.
- **Διαθεσιμότητα ανάνηψης.** Κατά τις δοκιμές της συσκευής μετά την εμφύτευση, φροντίστε να υπάρχει ένας εξωτερικός απινιδωτής, καθώς και να παρίσταται ιατρικό προσωπικό ειδικευμένο στις τεχνικές CPR, σε περίπτωση που ο ασθενής χρειαστεί εξωτερική διάσωση.
- **Θραύση απαγωγής.** Τυχόν θραύση, αποκόλληση, εκτριβή ή ατελής σύνδεση της απαγωγής ενδέχεται να προκαλέσει περιοδική ή συνεχή απώλεια της βηματοδότησης, της αίσθησης ή και των δύο.
Αυτό θα μπορούσε δυνητικά να οδηγήσει σε μη ανίχνευση της αρρυθμίας, υπεραίσθηση συχνότητας, ακατάλληλη εφαρμογή εκκενώσης από την γεννήτρια ερεθισμάτων ή ανεπαρκή εφαρμογή ενέργειας ανάταξης.

Χειρισμός

- **Υπερβολική κάμψη.** Αν και εύκαμπτη, η απαγωγή δεν έχει σχεδιαστεί για να αντέχει σε υπερβολική κάμψη, λύγισμα ή τέντωμα. Τα παραπάνω ενδέχεται να προκαλέσουν δομικές αδυναμίες, ασυνέχεια στον αγωγό ή/και αποκόλληση της απαγωγής.
- **Αποφύγετε την κάμψη των απαγωγών.** Μην κάμπτετε, στρίβετε ή μπερδεύετε την απαγωγή με άλλες απαγωγές, καθώς αυτό μπορεί να προκαλέσει εκτριβή της μόνωσης της απαγωγής ή ζημιά στον αγωγό.

- **Χειρισμός της απαγωγής χωρίς το Εργαλείο Συνδέσμου.** Απαιτείται προσοχή στο χειρισμό του ακροδέκτη της απαγωγής, όταν το Εργαλείο Συνδέσμου δεν βρίσκεται στην απαγωγή. Μη φέρετε σε άμεση επαφή του ακροδέκτη της απαγωγής με οποιοδήποτε χειρουργικό όργανο ή με ηλεκτρικές συνδέσεις όπως κλιπ ("κροκοδειλάκια") του PSA, συνδέσεις ΗΚΓ, λαβίδες, αιμοστατικές λαβίδες και σφιγκτήρες. Κάτι τέτοιο ενδέχεται να προκαλέσει ζημία στον ακροδέκτη απαγωγής, διακυβεύοντας πιθανώς τη στεγανοποιητική ακεραιότητα και οδηγώντας σε απώλεια θεραπείας ή σε εφαρμογή ανάρμωσης θεραπείας.
- **Χειρισμός του ακροδέκτη κατά τη διάνοιξη σήραγγας.** Μην αγγίζετε κανένα άλλο τμήμα του ακροδέκτη της απαγωγής εκτός από την ακίδα ακροδέκτη, ακόμη και εάν το κάλυμμα της απαγωγής βρίσκεται στη θέση του.

Σχετικά με την εμφύτευση

- **Μην πραγματοποιείτε εμφύτευση στη Ζώνη III ενός κέντρου MRI.** Η εμφύτευση του συστήματος δεν επιτρέπεται να πραγματοποιηθεί στη Ζώνη III (και υψηλότερη) ενός κέντρου MRI, όπως αυτή καθορίζεται από το American College of Radiology Guidance Document for Safe MR Practices⁴. Ορισμένα από τα παρελκόμενα που περιέχονται στις συσκευασίες των γεννητριών ερεθισμάτων και των απαγωγών, συμπεριλαμβανομένου του ροπτόκλειδου και των συρμάτων στυλεού, δεν είναι Ασφαλή σε MT Υπό Όρους και δεν πρέπει να εισάγονται στην αίθουσα του σαρωτή MRI, στην αίθουσα ελέγχου ή σε περιοχές των Ζωνών III ή IV ενός κέντρου MRI.
- **Τοποθέτηση του ηλεκτροδίου πάνω από το μεσοδιάφραγμα.** Η Ασφάλεια και η αποτελεσματικότητα της τοποθέτησης του άκρου ηλεκτροδίου στην δεξιά κοιλία επάνω από το μεσοδιάφραγμα δεν έχουν επιβεβαιωθεί κλινικά.
- **Ξεχωριστό ηλεκτρόδιο απινίδωσης.** Για να είναι δυνατή η χορήγηση απινιδωτικής θεραπείας, τα μοντέλα μονής σπείρας πρέπει να εμφυτευθούν μαζί με ένα πρόσθετο ηλεκτρόδιο απινίδωσης. Συνιστάται η χρήση της θωρακικά εμφυτευμένης γεννήτριας ερεθισμάτων του απινιδωτή που χρησιμοποιεί το μεταλλικό περίβλημα ως ηλεκτρόδιο απινίδωσης.
- **Χρησιμοποιήστε ακτινοσκόπηση για να επιβεβαιώσετε τη θέση της απαγωγής.** Χρησιμοποιήστε ακτινοσκόπηση για να επιβεβαιώσετε ότι το άκρο της απαγωγής είναι στραμμένο προς την κορυφή κατά την εμφύτευση. Διαφορετική τοποθέτηση μπορεί να έχει σαν αποτέλεσμα τη μετακίνηση της απαγωγής, πράγμα που θα μπορούσε να επηρεάσει την αποτελεσματικότητα της απινίδωσης.
- **Χρησιμοποιήστε το Εργαλείο Συνδέσμου μόνο για ηλεκτρικές συνδέσεις.** Για απαγωγές DF4-LLHH ή DF4-LLHO, χρησιμοποιείτε το Εργαλείο Συνδέσμου μόνο για ηλεκτρικές συνδέσεις με αναλυτές συστήματος βηματοδότησης ή παρόμοιες συσκευές παρακολούθησης.

4. Kanal E, et al., American Journal of Roentgenology 188:1447-74, 2007

Μην συνδέετε τα κλιπ "κροκοδειλάκια" απευθείας πάνω στον ακροδέκτη της απαγωγής γιατί μπορεί να προκληθεί ζημιά.

- **Προβείτε σε επίτευξη κατάλληλης θέσης του ηλεκτροδίου.** Φροντίστε να τοποθετήσετε κατάλληλα το ηλεκτρόδιο. Διαφορετικά, ενδέχεται να προκύψουν υψηλότεροι ουδοί απινίδωσης ή μπορεί να καταστεί αδύνατη η απινίδωση διαμέσου της απαγωγής κάποιου ασθενούς του οποίου η οι ταχυαρρυθμίες σε διαφορετική περίπτωση ενδέχεται να ήταν ανατάξιμες με ένα σύστημα γεννήτριας ερεθισμάτων.
- **Σωστές συνδέσεις.** Κατά τη σύνδεση της απαγωγής στη γεννήτρια ερεθισμάτων, είναι πολύ σημαντικό να γίνουν οι σωστές συνδέσεις. Η ακίδα του ακροδέκτη πρέπει να εισαχθεί πέραν του σώματος της βίδας συγκράτησης για να είναι δυνατή η σωστή σύνδεση. Μπορείτε να παρακολουθήσετε οπτικά το δείκτη εισαγωγής της ακίδας ακροδέκτη να εξέρχεται από το σώμα της βίδας συγκράτησης για να επιβεβαιώσετε ότι η ακίδα του ακροδέκτη έχει εισαχθεί πλήρως στη θύρα της γεννήτριας ερεθισμάτων. Η αξιολόγηση της ηλεκτρικής απόδοσης της απαγωγής μετά τη σύνδεσή με τη γεννήτρια ερεθισμάτων είναι η τελική επιβεβαίωση της πλήρους εισαγωγής. Η εσφαλμένη σύνδεση ενδέχεται να οδηγήσει σε απώλεια θεραπείας ή σε εφαρμογή ανάρμοστης θεραπείας.

Μετά την εμφύτευση

- **Έκθεση σε μαγνητική τομογραφία (MRI).** Εκτός εάν ικανοποιούνται όλες οι προϋποθέσεις χρήσης MRI (όπως περιγράφονται στον Τεχνικό Οδηγό MRI), η σάρωση MRI του ασθενούς δεν πληροί τις απαιτήσεις για "Ασφαλές σε MT Υπό Όρους" για το εμφυτευμένο σύστημα, και μπορεί να οδηγήσει σε σημαντική βλάβη ή θάνατο του ασθενούς και/ή καταστροφή του εμφυτευμένου συστήματος.

Ανατρέξτε στον Τεχνικό Οδηγό MRI για τα δυναμικά ανεπιθύμητα συμβάντα που ενδέχεται να παρουσιαστούν όταν ικανοποιούνται ή δεν ικανοποιούνται οι Προϋποθέσεις Χρήσης, καθώς και για μια πλήρη λίστα των Προειδοποιήσεων και Προφυλάξεων που σχετίζονται με την MRI.

- **Διαθερμία.** Μην υποβάλετε σε διαθερμία ασθενή με εμφυτευμένη γεννήτρια ερεθισμάτων και/ή απαγωγή, διότι η διαθερμία μπορεί να προκαλέσει μαρμαρυγή, έγκαυμα του μυοκαρδίου και μη αναστρέψιμη βλάβη στη γεννήτρια ερεθισμάτων λόγω των επαγόμενων ρευμάτων.

ΠΡΟΦΥΛΑΞΕΙΣ

Θέματα κλινικής σημασίας

- **Οξική δεξαμεθαζόνη.** Δεν έχει προσδιοριστεί κατά πόσο οι προειδοποιήσεις, οι προφυλάξεις ή οι επιπλοκές που σχετίζονται συνήθως με την ενέσιμη οξική δεξαμεθαζόνη ισχύουν για τη χρήση μιας συσκευής χαμηλής συγκέντρωσης, ελεγχόμενης αποδέσμευσης και υψηλού εντοπισμού. Ανατρέξτε στο Physicians' Desk Reference™⁵ για έναν κατάλογο των δυναμικών ανεπιθύμητων ενεργειών.

5. Το Physicians' Desk Reference είναι εμπορικό σήμα της Thomson Healthcare Inc.

Αποστείρωση και αποθήκευση

- **Αν έχει καταστραφεί η συσκευασία.** Οι δίσκοι και το περιεχόμενο της συσκευασίας μπλίστερ έχουν αποστειρωθεί με αέριο αιθυλενοξειδίο πριν από την τελική τους συσκευασία. Κατά την παραλαβή, η γεννήτρια ερεθισμάτων και/ή η απαγωγή είναι αποστειρωμένη με την προϋπόθεση ότι ο περιέκτης της είναι άθικτος. Σε περίπτωση που η συσκευασία έχει βραχεί, έχει τρυπήσει, έχει ανοιχτεί ή έχει υποστεί οποιαδήποτε ζημία, επιστρέψτε τη γεννήτρια ερεθισμάτων και/ή την απαγωγή στην Boston Scientific.
- **Θερμοκρασία αποθήκευσης.** Αποθηκεύστε στους 25 °C (77 °F). Επιτρέπονται μικρές αποκλίσεις μεταξύ 15 °C έως 30 °C (59 °F έως 86 °F). Αυξήσεις θερμοκρασίας λόγω μεταφοράς επιτρέπονται μέχρι τους 50 °C (122 °F).
- **Ημερομηνία λήξης.** Εμφυτεύστε τη γεννήτρια ερεθισμάτων και/ή την απαγωγή πριν από ή κατά την ημερομηνία λήξης (ένδειξη USE BY) που αναγράφεται στην ετικέτα της συσκευασίας, καθώς η ημερομηνία αυτή υποδηλώνει την επικυρωμένη διάρκεια ζωής. Για παράδειγμα, μην προβείτε σε εμφύτευση στις 2 Ιανουαρίου ή μετά από αυτήν, εάν η ημερομηνία λήξης είναι η 1η Ιανουαρίου.

Χειρισμός

- **Μην την βυθίζετε σε υγρό.** Μην σκουπίζετε ή βυθίζετε το ηλεκτρόδιο άκρου σε υγρό. Μια τέτοια μεταχείριση θα μειώσει τη διαθέσιμη ποσότητα στεροειδούς όταν εμφυτευτεί η απαγωγή.
- **Χρόνια επανατοποθέτηση.** Εάν η απαγωγή μετακινηθεί μετά την παρέλευση μεγάλου χρονικού διαστήματος, ενδέχεται να μην επιτευχθεί η καλύτερη δυνατή απόδοση ουδού, καθώς μπορεί να εξαντληθεί το στεροειδές.
- **Προστατέψτε από επιφανειακή μόλυνση.** Η απαγωγή χρησιμοποιεί ελαστικό σιλικόνης, το οποίο μπορεί να προσελκύσει σωματιδιακή ύλη και, ως εκ τούτου, θα πρέπει πάντοτε να προστατεύεται από επιφανειακή μόλυνση.
- **Μην τροποποιείτε και μη χρησιμοποιείτε μια παραμορφωμένη έλικα.** Για ενίσχυση της σωστής λειτουργίας, μην χρησιμοποιείτε απαγωγή με παραμορφωμένη έλικα ή κατεστραμμένο μηχανισμό καθήλωσης έλικας. Για να αποφύγετε ζημιά στο ηλεκτρόδιο, μην επιχειρήσετε να ισιώσετε ή να επανευθυγραμμίσετε την έλικα. Αποφύγετε να κρατάτε ή να χειρίζεστε το περιφερικό άκρο.
- **Λιπαντικά.** Μην εφαρμόζετε λιπαντικά με βάση το πετρέλαιο στις επικαλυμμένες με ePTFE σπείρες εκκένωσης γιατί μπορεί να επηρεαστεί η ηλεκτρική απόδοση.
- **Όχι ορυκτέλαιο στο άκρο της απαγωγής.** Μην επιτρέψετε σε καμία περίπτωση την επαφή του έλικα με ορυκτέλαιο. Η εφαρμογή ορυκτέλαιου στον έλικα μπορεί να αναστείλει την ανάπτυξη ιστού και την αγωγιμότητα.
- **Διασφαλίστε τη θέση του περιβλήματος συρραφής.** Βεβαιωθείτε ότι το περίβλημα συρραφής παραμένει εγγύς του σημείου φλεβικής εισόδου και

κοντά στο χυτευτό μέρος του προστατευτικού καλύμματος του ακροδέκτη καθ' όλη τη διάρκεια της διαδικασίας μέχρι τη στιγμή που θα στερεώσετε την απαγωγή.

Εμφύτευση

- **Αξιολόγηση ασθενούς για εγχείρηση.** Ενδέχεται να υφίστανται πρόσθετοι παράγοντες που αφορούν τη γενική κατάσταση της υγείας και την ιατρική κατάσταση του ασθενούς που, ενώ δεν σχετίζονται με τη λειτουργία ή το σκοπό της συσκευής, θα μπορούσαν να καταστήσουν τον ασθενή ακατάλληλο για εμφύτευση αυτού του συστήματος. Ομάδες προώθησης της καρδιακής υγείας ενδέχεται να έχουν δημοσιεύσει κατευθυντήριες οδηγίες που μπορεί να βοηθήσουν στην διεκπεραίωση αυτής της αξιολόγησης.
- **Συμβατότητα απαγωγής.** Πριν από την εμφύτευση, επιβεβαιώστε τη συμβατότητα της απαγωγής με τη γεννήτρια ερεθισμάτων. Η χρήση μη συμβατών απαγωγών και γεννητριών ερεθισμάτων μπορεί να προκαλέσει βλάβη στο σύνδεσμο και/ή να οδηγήσει σε δυνητικές ανεπιθύμητες συνέπειες, όπως υποαισθησία της καρδιακής δραστηριότητας ή αδυναμία εφαρμογής της απαιτούμενης θεραπείας.
- **Εξοπλισμός που τροφοδοτείται από ρεύμα δικτύου.** Να είστε εξαιρετικά προσεκτικοί εάν ο έλεγχος των απαγωγών γίνεται με εξοπλισμό που τροφοδοτείται από ρεύμα δικτύου, γιατί ρεύμα διαρροής που υπερβαίνει τα 10 mA μπορεί να προκαλέσει κοιλιακή μαρμαρυγή. Βεβαιωθείτε ότι οποιοσδήποτε εξοπλισμός που τροφοδοτείται από ρεύμα δικτύου είναι εντός των προδιαγραφών.
- **Μην κάμπτετε την απαγωγή κοντά στη διεπαφή απαγωγής-κεφαλίδας.** Εισαγάγετε τον ακροδέκτη της απαγωγής απευθείας μέσα στη θύρα της απαγωγής. Μην κάμπτετε την απαγωγή κοντά στη διεπαφή απαγωγής-κεφαλίδας. Η λανθασμένη εισαγωγή μπορεί να προκαλέσει ζημιά στη μόνωση ή τον σύνδεσμο.
- **Εργαλείο παρακέντησης φλέβας.** Το εργαλείο παρακέντησης φλέβας δεν προορίζεται ούτε για διάτρηση της φλέβας ούτε για κατάτμηση ιστού στη διάρκεια μιας διαδικασίας αποκοπής. Προσέξτε μην τρυπήσετε τη μόνωση της απαγωγής με το εργαλείο παρακέντησης φλέβας. Αυτό μπορεί να εμποδίσει τη σωστή λειτουργία της απαγωγής.
- **Μην κάμπτετε την απαγωγή με το στυλεό τοποθετημένο.** Μην λυγίζετε την απαγωγή ενώ είναι τοποθετημένος ο στυλεός. Η κάμψη της απαγωγής ενδέχεται να προκαλέσει ζημιές στον αγωγό και το μονωτικό υλικό.
- **Εργαλεία που εφαρμόζονται στο περιφερικό άκρο.** Μην εφαρμόσετε εργαλεία στο περιφερικό άκρο της απαγωγής γιατί μπορεί να επέλθει ζημιά στην απαγωγή. Αποφύγετε να κρατάτε ή να χειρίζεστε το περιφερικό άκρο της απαγωγής.
- **Κύρτωση του στυλεού.** Μην χρησιμοποιείτε αιχμηρά αντικείμενα για να κυρτώσετε το περιφερικό άκρο ενός στυλεού. Μην κυρτώσετε ένα στυλεό ενόσω αυτός βρίσκεται μέσα στην απαγωγή. Εάν προτιμάτε έναν κυρτωμένο στυλεό, κυρτώστε απαλά έναν ευθύγραμμο στυλεό πριν τον

εισαγάγετε μέσα στην απαγωγή για να αποφύγετε ζημίες στο στυλεό και την απαγωγή.

- **Τεχνική χειρισμού του Εργαλείου Συνδέσμου.** Η έλικα μπορεί να εκταθεί κατά λάθος εάν το κουμπί καθήλωσης του Εργαλείου Συνδέσμου είναι εμπλεγμένο στην ακίδα του ακροδέκτη και το σώμα της απαγωγής περιστραφεί προς τα αριστερά ενώ το κουμπί καθήλωσης παραμένει ακίνητο.
- **Μην εκτείνετε και μην ανασύρετε υπερβολικά την έλικα.** Μην εκτείνετε και μην ανασύρετε υπερβολικά την έλικα. Η απαγωγή μπορεί να καταστραφεί εάν συνεχίσετε να περιστρέφετε την ακίδα ακροδέκτη άπαξ όταν η έλικα έχει εκταθεί ή ανασυρθεί πλήρως.
- **Μέγιστος αριθμός στροφών της ακίδας του ακροδέκτη.** Μην περιστρέφετε την ακίδα του ακροδέκτη προς τα δεξιά ή προς τα αριστερά περισσότερο από τον αριθμό στροφών που υποδεικνύεται στις προδιαγραφές (Πίνακας 6 Προδιαγραφές (Ονομαστικές) στη σελίδα 42). Εάν συνεχίσετε να περιστρέφετε την ακίδα ακροδέκτη μετά την πλήρη έκταση ή ανασυρση της έλικας (όπως υποδεικνύει η ακτινοσκόπηση), μπορεί να προκληθεί ζημία στην απαγωγή, αποκόλληση της απαγωγής, τραυματισμός των ιστών και/ή αύξηση του οξέος ουδού βηματοδότησης.
- **Βεβαιωθείτε ότι η έλικα έχει ανασυρθεί.** Μην εισαγάγετε μια απαγωγή μέσα στην φλέβα όταν η έλικα βρίσκεται σε έκταση, καθώς αυτό μπορεί να προκαλέσει βλάβη στον ιστό και/ή την απαγωγή. Πριν από την εισαγωγή στη φλέβα, περιστρέψτε την ακίδα ακροδέκτη προς τα αριστερά για να αποσυρθεί η έλικα μέσα στο περιφερικό άκρο της απαγωγής.
- **Ανάσυρση της έλικας κατά τη διάρκεια της εμφύτευσης.** Μην συνεχίσετε να χρησιμοποιείτε την απαγωγή εάν η έλικα δεν μπορεί να ανασυρθεί κατά τη διάρκεια της εμφύτευσης. Η συνεχής περιστροφή του σώματος της απαγωγής προς τα αριστερά κατά την διάρκεια αφαίρεσης της απαγωγής είναι απαραίτητη, προκειμένου να αποφευχθεί ακούσιος τραυματισμός των ιστών και τυχαία καθήλωση, και να απελευθερωθεί η έλικα του ηλεκτροδίου σε περίπτωση που έχει παγιδευτεί ιστός.
- **Μην εμφυτεύετε την απαγωγή κάτω από την κλείδα.** Όταν επιχειρείτε να εμφυτεύσετε την απαγωγή διαμέσου υποκλειδίου παρακέντησης, μην εισαγάγετε την απαγωγή διαμέσου της περιοχής που βρίσκεται κάτω από το εσωτερικό ένα τρίτο της κλείδας. Εάν η απαγωγή εμφυτευθεί με τον τρόπο αυτόν, ενδέχεται να επέλθει βλάβη ή χρόνια αποκόλληση της απαγωγής. Εάν είναι επιθυμητή η εμφύτευση μέσω της υποκλειδίου φλέβας, η απαγωγή θα πρέπει να εισέλθει στην υποκλειδίου φλέβα, κοντά στο έξω άκρο της πρώτης πλευράς από τον υποκλειδίο μυ ή τις δομές των συνδέσμων που βρίσκονται στην στενή πλευροκλειδική περιοχή. Στη βιβλιογραφία δηλώνεται ότι η θραύση της απαγωγής ενδέχεται να επέλθει από την παγίδευση της απαγωγής σε δομές μαλακών ιστών όπως είναι ο υποκλειδίου μυς, ο πλευροκορακοειδής σύνδεσμος ή ο πλευροκλειδοειδής σύνδεσμος.⁶

6. Magney JE, et al. Anatomical mechanisms explaining damage to pacemaker leads, defibrillator leads, and failure of central venous catheters adjacent to the sternoclavicular joint. PACE. 1993;16:445–457.

- **Απόσταση ηλεκτροδίου από το βηματοδότη.** Για ασθενείς με διπολικούς καρδιακούς βηματοδότες, το ηλεκτρόδιο βηματοδότησης/αίσθησης της απαγωγής (το ηλεκτρόδιο άκρου και το περιφερικό περιελιγμένο ηλεκτρόδιο) πρέπει να τοποθετηθεί όσον το δυνατόν μακρύτερα από τα ηλεκτρόδια του βηματοδότη ώστε να αποφευχθεί η διασταυρούμενη αίσθηση μεταξύ της γεννήτριας ερεθισμάτων του απνιδωτή και του βηματοδότη.
- **Λεπτό ελεύθερο τοίχωμα δεξιάς κοιλίας (RV).** Εάν το ελεύθερο τοίχωμα της δεξιάς κοιλίας (RV) του ασθενούς είναι λεπτό, θα πρέπει να εξεταστεί η πιθανότητα χρήσης άλλου σημείου καθήλωσης.
- **Εκτόπιση απαγωγής.** Σε περίπτωση αποκόλλησης, απαιτείται άμεση ιατρική φροντίδα για να τοποθετηθεί σωστά το ηλεκτρόδιο και να ελαχιστοποιηθεί ο ενδοκαρδιακός τραυματισμός.
- **Αποφυγή αποκόλλησης.** Για να αποφύγετε την αποκόλληση, αποφύγετε την περιστροφή της ακίδας ακροδέκτη μετά την καθήλωση της απαγωγής.
- **Συμβατά εργαλεία τοποθέτησης.** Χρησιμοποιείτε μόνο συμβατά εργαλεία τοποθέτησης για την τοποθέτηση της απαγωγής, γιατί με τη χρήση μη συμβατών εργαλείων ενδέχεται να προκληθεί ζημιά στην απαγωγή ή τραυματισμός του ασθενούς.
- **Ανακριβής μέτρηση συχνότητας.** Εντάσεις κυμάτων R με τιμή μικρότερη από τη συνιστώμενη μπορεί να προκαλέσουν ανακριβή μέτρηση της συχνότητας στη χρόνια κατάσταση, με πιθανό αποτέλεσμα την αποτυχία αίσθησης μιας ταχυαρρυθμίας ή την εσφαλμένη διάγνωση ενός φυσιολογικού ρυθμού ως παθολογικού. Διάρκειες σήματος που υπερβαίνουν την προγραμματισμένη ανερέθιστη περίοδο της γεννήτριας ερεθισμάτων μπορεί να προκαλέσουν ανακριβή αίσθηση συχνότητας, η οποία μπορεί να οδηγήσει σε εσφαλμένη λειτουργία.
- **Αποφύγετε την πολύ σφικτή περιδεδση.** Κατά την απολίνωση της φλέβας, αποφύγετε την πολύ σφικτή περιδεδση. Μια σφικτή περιδεδση ενδέχεται να προκαλέσει ζημιά στη μόνωση ή να αποκόψει τη φλέβα. Αποφύγετε την αποκόλληση του περιφερικού άκρου κατά τη διάρκεια της διαδικασίας στερέωσης.
- **Μην εκτελείτε τις συρραφές ακριβώς πάνω από την απαγωγή.** Μην εκτελείτε τις συρραφές ακριβώς επάνω από το σώμα της απαγωγής, καθώς αυτό ενδέχεται να προκαλέσει δομική βλάβη. Χρησιμοποιήστε το περίβλημα συρραφής για να ασφαλίσετε την απαγωγή εγγύς του σημείου φλεβικής εισόδου ώστε να αποφύγετε τη μετακίνηση της απαγωγής.
- **Αφαιρείτε με προσοχή το περίβλημα συρραφής.** Αποφύγετε την αφαίρεση ή αποκοπή του περιβλήματος συρραφής από την απαγωγή. Εάν είναι απαραίτητη η αφαίρεση του περιβλήματος συρραφής, να είστε προσεκτικοί, καθώς μπορεί να προκληθεί ζημιά στην απαγωγή.
- **Η χρήση πολλών περιβλημάτων συρραφής δεν έχει αξιολογηθεί.** Η χρήση πολλών περιβλημάτων συρραφής δεν έχει αξιολογηθεί και δεν συνιστάται.
- **Προβείτε σε διάνοιξη σήραγγας της απαγωγής.** Προβείτε σε διάνοιξη σήραγγας της απαγωγής από τη θωρακική περιοχή προς τη θέση

εμφύτευσης της γεννήτριας ερεθισμάτων. Μην προβαίνετε σε διάνοιξη σήραγγας της απαγωγής από τη θέση εμφύτευσης της γεννήτριας ερεθισμάτων προς τη θωρακική περιοχή γιατί κάτι τέτοιο μπορεί να καταστρέψει τα ηλεκτρόδια ή το σώμα της απαγωγής ή και τα δύο λόγω του συνεχούς τεντώματος της απαγωγής.

- **Υπερβολική τάση στην απαγωγή.** Όταν ανοίγετε δίοδο για την απαγωγή, προσέξτε να μην ασκήσετε υπερβολική πίεση στην απαγωγή. Κάτι τέτοιο μπορεί να προκαλέσει είτε δομικές αδυναμίες ή/και ασυνέχεια στην αγωγιμότητα.
- **Αξιολογήστε εκ νέου την απαγωγή μετά τη διάνοιξη σήραγγας.** Μετά τη διάνοιξη σήραγγας, αξιολογήστε εκ νέου την απαγωγή για να επαληθεύσετε ότι δεν παρουσιάστηκε σημαντική αλλαγή στα σήματα ή βλάβη στην απαγωγή κατά τη διαδικασία διάνοιξης σήραγγας. Επανασυνδέστε το Εργαλείο Συνδέσμου και επαναλάβετε τα βήματα Αξιολόγησης της Απόδοσης της Απαγωγής.

Νοσηλευτικοί και ιατρικοί χώροι

- **Ηλεκτροκαυτηρίαση.** Η ηλεκτροκαυτηρίαση ενδέχεται να επάγει κοιλιακές αρρυθμίες και/ή μαρμαρυγή, και ενδέχεται να προκαλέσει ασύγχρονη βηματοδότηση, αναστολή βηματοδότησης, ακατάλληλες εκκενώσεις και/ή μείωση της βηματοδοτικής εξόδου της γεννήτριας ερεθισμάτων οδηγώντας πιθανώς σε απώλεια σύλληψης.

Εάν η ηλεκτροκαυτηρίαση είναι ιατρικώς απαραίτητη, εξετάστε τα ακόλουθα για να ελαχιστοποιήσετε την πιθανότητα κινδύνου για την απαγωγή.

Ανατρέξτε επίσης στην ετικέτα της γεννήτριας ερεθισμάτων για συστάσεις σχετικά με τον προγραμματισμό της συσκευής και πρόσθετες πληροφορίες σχετικά με την ελαχιστοποίηση των κινδύνων για τον ασθενή και το σύστημα.

- Αποφύγετε την άμεση επαφή μεταξύ του εξοπλισμού ηλεκτροκαυτηρίασης και της γεννήτριας ερεθισμάτων ή των απαγωγών.
- Φροντίστε ώστε η διαδρομή του ηλεκτρικού ρεύματος να απέχει όσο το δυνατόν περισσότερο από τη γεννήτρια ερεθισμάτων και τις απαγωγές.
- Εάν η ηλεκτροκαυτηρίαση εκτελείται σε ιστό κοντά στη συσκευή ή τις απαγωγές, παρακολουθήστε τις μετρήσεις των ουδών αίσθησης και βηματοδότησης και των σύνθετων αντιστάσεων πριν και μετά τη διαδικασία για να καθορίσετε την ακεραιότητα και τη σταθερότητα του συστήματος.
- Χρησιμοποιήστε σύντομες, διαλείπουσες και ακανόνιστες ριπές στα χαμηλότερα δυνατά επίπεδα ενέργειας.
- Χρησιμοποιήστε ένα διπολικό σύστημα ηλεκτροκαυτηρίασης, όπου είναι δυνατόν.
- **Κατάλυση με ραδιοσυχνότητες (RF).** Η κατάλυση με ραδιοσυχνότητες (RF) ενδέχεται να επάγει κοιλιακές αρρυθμίες ή/και μαρμαρυγή, και ενδέχεται να προκαλέσει ασύγχρονη βηματοδότηση, αναστολή βηματοδότησης, ακατάλληλες εκκενώσεις ή/και μείωση της τάσης εξόδου

βηματοδότησης της γεννήτριας ερεθισμάτων, οδηγώντας πιθανώς σε απώλεια σύλληψης. Η κατάλυση με ραδιοσυχνότητες (RF) ενδέχεται επίσης να προκαλέσει κοιλιακή βηματοδότηση μέχρι τη (μέγιστη συχνότητα ρυμούλκησης) Maximum Tracking Rate (MTR) ή/και μεταβολές στους ουδούς βηματοδότησης. Επιπρόσθετα, επιδείξτε προσοχή κατά την εκτέλεση οποιουδήποτε άλλου διαδικασίας καρδιακής κατάλυσης σε ασθενείς με εμφυτευμένες συσκευές.

Εάν η κατάλυση με ραδιοσυχνότητες (RF) είναι ιατρικώς απαραίτητη, εξετάστε τα ακόλουθα για να ελαχιστοποιήσετε την πιθανότητα κινδύνου για την απαγωγή. Ανατρέξτε επίσης στην ετικέτα της γεννήτριας ερεθισμάτων για συστάσεις σχετικά με τον προγραμματισμό της συσκευής και πρόσθετες πληροφορίες σχετικά με την ελαχιστοποίηση των κινδύνων για τον ασθενή και το σύστημα.

- Αποφύγετε την άμεση επαφή μεταξύ του καθετήρα κατάλυσης και της γεννήτριας ερεθισμάτων και των απαγωγών. Η κατάλυση με ραδιοσυχνότητες (RF) κοντά στο ηλεκτρόδιο της απαγωγής ενδέχεται να προκαλέσει ζημιά στη διεπαφή απαγωγής-ιστού.
- Φροντίστε ώστε η διαδρομή του ηλεκτρικού ρεύματος να απέχει όσο το δυνατόν περισσότερο από τη γεννήτρια ερεθισμάτων και τις απαγωγές.
- Εάν η κατάλυση με ραδιοσυχνότητες (RF) εκτελείται σε ιστό κοντά στη συσκευή ή τις απαγωγές, παρακολουθήστε τις μετρήσεις των ουδών αίσθησης και βηματοδότησης και των σύνθετων αντιστάσεων πριν και μετά τη διαδικασία για να καθορίσετε την ακεραιότητα και τη σταθερότητα του συστήματος.
- **Εισαγωγή οδηγού σύρματος κεντρικής γραμμής.** Δείξτε προσοχή κατά την εισαγωγή οδηγών συρμάτων για τοποθέτηση άλλων τύπων συστημάτων κεντρικών φλεβικών καθετήρων όπως γραμμές PIC ή καθετήρες Hickman σε θέσεις όπου μπορεί να συναντήσετε απαγωγές της γεννήτριας ερεθισμάτων. Η εισαγωγή τέτοιων οδηγών συρμάτων σε φλέβες που περιέχουν απαγωγές θα μπορούσε να οδηγήσει σε βλάβη ή αποκόλληση της απαγωγής.

Δοκιμασίες Παρακολούθησης

- **Ανεπιτυχής δοκιμασία ανάταξης.** Μετά από ανεπιτυχή εκκένωση υψηλής ενέργειας, εσφαλμένη μέτρηση της καρδιακής συχνότητας, καθυστερημένη ανίχνευση ή αδυναμία ανίχνευσης λόγω σημάτων VF χαμηλής έντασης, ενδέχεται να απαιτείται η επανατοποθέτηση της απαγωγής.
- **Απόδοση της απαγωγής σε χρόνια κατάσταση.** Σε ορισμένους ασθενείς, η απόδοση της απαγωγής κατά την εμφύτευση ενδέχεται να μην προβλέπει την απόδοση στη χρόνια κατάσταση. Συνεπώς, συνιστάται εντόνως η διεξαγωγή ηλεκτροφυσιολογικής (EP) δοκιμασίας παρακολούθησης μετά την εμφύτευση εάν παρουσιαστεί μεταβολή στην απόδοση της απαγωγής. Αυτή η δοκιμασία πρέπει να περιλαμβάνει τουλάχιστον μία δοκιμασία επαγωγής/ανάταξης αρρυθμίας από κοιλιακή μαρμαρυγή.

Δυνητικά Ανεπιθύμητα Συμβάντα

Με βάση τη βιβλιογραφία και την εμπειρία από την εμφύτευση της γεννήτριας ερεθισμάτων ή/και απαγωγής, η παρακάτω λίστα περιλαμβάνει τα δυνητικά ανεπιθύμητα συμβάντα που σχετίζονται με την εμφύτευση προϊόντων που περιγράφονται στην παρούσα βιβλιογραφία:

- Εμβολή αίρος
- Αλλεργική αντίδραση
- Αρτηριακή βλάβη με επακόλουθη στένωση
- Αιμορραγία
- Βραδυκαρδία
- Θραύση/αστοχία των εργαλείων της εμφύτευσης
- Καρδιακή διάτρηση
- Καρδιακός επιπωματισμός
- Χρόνια νευρική βλάβη
- Αστοχία εξαρτήματος
- Θραύση σπείρας αγωγού
- Θάνατος
- Ανισορροπία ηλεκτρολυτών/αφυδάτωση
- Αυξημένοι ουδοί
- Διάβρωση
- Υπερβολική ανάπτυξη ινώδους ιστού
- Εξωκαρδιακή διέγερση (διέγερση μυός/νεύρου)
- Συσσώρευση υγρού
- Φαινόμενα απόρριψης ξένου σώματος
- Σχηματισμός αιματωμάτων ή υγρωμάτων
- Καρδιακός αποκλεισμός
- Αιμορραγία
- Αιμοθώρακας
- Αδυναμία απινίδωσης ή βηματοδότησης
- Ακατάλληλη θεραπεία (π.χ. εκκενώσεις και αντιπαχυκαρδιακή βηματοδότηση [ATP] όπου εφαρμόζεται, βηματοδότηση)
- Πόνος στην τομή
- Ατελής σύνδεση της απαγωγής με τη γεννήτρια ερεθισμάτων
- Λοίμωξη, συμπεριλαμβανομένης της ενδοκαρδίτιδας
- Αποκόλληση απαγωγής
- Θραύση απαγωγής
- Θραύση ή εκτριβή της μόνωσης της απαγωγής

- Παραμόρφωση ή/και θραύση του άκρου της απαγωγής
- Τοπική ιστική αντίδραση
- Σήματα VF χαμηλού εύρους
- Κακοήθεια ή έγκαυμα δέρματος λόγω έκθεσης σε ακτινοσκοπική ακτινοβολία
- Τραύμα του μυοκαρδίου (π.χ. ευερεθιστότητα, τραυματισμός, ιστική βλάβη)
- Αίσθηση μυοδυναμικών
- Υπεραίσθηση/υποαίσθηση
- Περικαρδιακή τριβή, εξίδρωμα
- Πνευμοθώρακας
- Διαταραχές του ρυθμού μετά από την εκκένωση
- Μετατόπιση γεννήτριας ερεθισμάτων και/ή απαγωγής
- Εκτροπή του ρεύματος κατά την απινίδωση με εσωτερικές ή εξωτερικές χειρολαβές
- Συγκοπή
- Ταχυαρρυθμίες, οι οποίες περιλαμβάνουν επιτάχυνση των αρρυθμιών και πρώιμη, υποτροπιάζουσα κολπική μαρμαρυγή
- Θρόμβωση/θρομβοεμβολή
- Βαλβιδική βλάβη
- Αγγειοπνευμονογαστρική απόκριση
- Φλεβική απόφραξη
- Φλεβικός τραυματισμός (π.χ. διάτρηση, διαχωρισμός, διάβρωση)

Για μια λίστα των δυνητικών ανεπιθύμητων συμβάντων που σχετίζονται με τη σάρωση MRI, ανατρέξτε στον Τεχνικό Οδηγό MRI του Ασφαλούς σε MT Υπό Όρους Συστήματος Απινίδωσης ImageReady.

Πληροφορίες για την Εγγύηση

Διατίθεται πιστοποιητικό περιορισμένης εγγύησης για την απαγωγή. Για αντίτυπα, επικοινωνήστε με την Boston Scientific χρησιμοποιώντας τα στοιχεία στο οπισθόφυλλο.

Πληροφορίες για την περίοδο πριν από την εμφύτευση

Οι κατάλληλες χειρουργικές διαδικασίες και τεχνικές υπόκεινται στην αρμοδιότητα του εκάστοτε ιατρού. Οι διαδικασίες εμφύτευσης που περιγράφονται παρέχονται μόνο προς ενημέρωση. Κάθε ιατρός θα πρέπει να εφαρμόζει τις πληροφορίες που περιέχονται στις παρούσες οδηγίες σύμφωνα με την επαγγελματική ιατρική του εκπαίδευση και εμπειρία.

Η απαγωγή έχει σχεδιαστεί, πωλείται και προορίζεται μόνο για τη χρήση για την οποία ενδείκνυται.

Ένα μεγάλο ζήτημα στην επιλογή αυτής της οικογένειας απαγωγών είναι ότι δεν απαιτείται θωρακοτομία. Ο ιατρός πρέπει να αξιολογήσει προσεκτικά τα πλεονεκτήματά της έναντι της ικανότητας του ασθενούς να αντέξει σε πρόσθετες ηλεκτροφυσιολογικές δοκιμασίες (ΕΡ) (δοκιμασία επαγωγής αρρυθμίας και ανάταξης), και σε πιθανή θωρακοτομία, σε περίπτωση που το σύστημα απαγωγών αποδειχθεί αναποτελεσματικό.

Διάφοροι παράγοντες, όπως η κατάσταση μίας νόσου ή η φαρμακευτική θεραπεία, ενδέχεται να καταστήσουν αναγκαία την μετακίνηση των απαγωγών απινίδωσης ή την αντικατάσταση ενός συστήματος απαγωγών με κάποιο άλλο για διευκόλυνση της ανάταξης της αρρυθμίας. Σε ορισμένες περιπτώσεις, η αξιόπιστη ανάταξη της αρρυθμίας μπορεί να μην επιτευχθεί με καμία απαγωγή στη διαθέσιμη απινίδωση ή στα ενεργειακά επίπεδα απινίδωσης της γεννήτριας ερεθισμάτων.

Διπολικοί βηματοδότες μπορούν να χρησιμοποιηθούν με αυτή την οικογένεια απαγωγών και τη γεννήτρια ερεθισμάτων με την προϋπόθεση ότι ο βηματοδότης και η γεννήτρια ερεθισμάτων δεν αλληλεπιδρούν προκαλώντας απώλεια ανίχνευσης ή εσφαλμένη ανίχνευση στη γεννήτρια ερεθισμάτων. Ανατρέξτε στο εγχειρίδιο ιατρού της γεννήτριας ερεθισμάτων για πληροφορίες σχετικά με την ελαχιστοποίηση της αλληλεπίδρασης του βηματοδότη.

Χειρουργική Προετοιμασία

Λάβετε υπόψη σας τα ακόλουθα πριν τη διαδικασία εμφύτευσης:

- Κατά τη διάρκεια της εμφύτευσης, θα πρέπει να είναι διαθέσιμα τα όργανα που προορίζονται για την παρακολούθηση της καρδιάς, την απεικόνιση (ακτινοσκοπική), την εξωτερική απινίδωση, καθώς και τις μετρήσεις σημάτων της απαγωγής.
- Πάντοτε να απομονώνετε τον ασθενή από δυναμικά επικίνδυνα ρεύμα διαρροής, όταν χρησιμοποιείτε ηλεκτρικά όργανα.
- Όλα τα εμφυτεύσιμα εξαρτήματα θα πρέπει να διατίθενται εις διπλούν και αποστειρωμένα για χρήση σε περίπτωση τυχιάς βλάβης ή μόλυνσης.

Περιλαμβανόμενα Στοιχεία

Στη συσκευασία της απαγωγής περιλαμβάνονται τα παρακάτω είδη:

Εργαλείο παρακέντησης φλέβας

Στυλεοί

Εργαλείο Συνδέσμου

Βιβλιογραφία

Παρελκόμενα

Τα παρελκόμενα της απαγωγής που περιλαμβάνονται στη συσκευασία της απαγωγής διατίθενται και σε ξεχωριστές συσκευασίες.

Εργαλείο Παρακέντησης Φλέβας

Το εργαλείο παρακέντησης φλέβας είναι μια αναλώσιμη πλαστική συσκευή σχεδιασμένη για την υποβοήθηση της εισαγωγής μέσα στη φλέβα κατά τη διάρκεια της διαδικασίας αποκοπής.

Ακτινοσκοιρό Περίβλημα Συρραφής

Το ακτινοσκοιρό περίβλημα συρραφής είναι μία προσαρμόσιμη, κυλινδρική ενίσχυση, ορατή υπό ακτινοσκόπηση. Τοποθετείται πάνω από την εξωτερική μόνωση της απαγωγής και είναι σχεδιασμένη για τη στερέωση και την προστασία της απαγωγής στο σημείο φλεβικής εισόδου, μετά από την τοποθέτηση της απαγωγής. Η χρήση ενός περιβλήματος συρραφής μειώνει την πιθανότητα δομικής βλάβης που προκαλείται από την συρραφή απευθείας πάνω από το σώμα της απαγωγής. Για να μετακινήσετε το περίβλημα συρραφής, πιάστε το απαλά και ολισθήστε το πάνω από την απαγωγή μέχρι να βρεθεί στην επιθυμητή θέση. Το χαρακτηριστικό παραθύρου έχει σχεδιαστεί να βοηθά στη συμπίεση του περιβλήματος πάνω στην απαγωγή κατά τη συρραφή.

ΣΗΜΕΙΩΣΗ: Ένα ακτινοσκοιρό περίβλημα συρραφής είναι προ-τοποθετημένο πάνω στην απαγωγή και διατίθεται επίσης σε μορφή σχισμής ως παρελκόμενο (Μοντέλο 6403). Το παρελκόμενο περίβλημα συρραφής της σχισμής προορίζεται για χρήση ως αντικατάσταση του προ-τοποθετημένου περιβλήματος συρραφής σε περίπτωση βλάβης ή απώλειας.

ΠΡΟΣΟΧΗ: Η χρήση πολλών περιβλημάτων συρραφής δεν έχει αξιολογηθεί και δεν συνιστάται.

Στυλεοί

Οι στυλεοί βοηθούν στην τοποθέτηση της απαγωγής. Βεβαιωθείτε ότι χρησιμοποιείτε το κατάλληλο για την απαγωγή μήκος. Διατίθενται στυλεοί με διάφορους βαθμούς ακαμψίας, ανάλογα με την τεχνική εμφύτευσης και την ανατομία του ασθενούς.

Πίνακας 1. Ακαμψία και χρώμα λαβής στυλεού

Ακαμψία Στυλεού ^a	Χρώμα Λαβής
Εύκαμπτος	Πράσινο
Άκαμπτος	Λευκό

a. Η ακαμψία του στυλεού αναγράφεται στη λαβή.

Πίνακας 2. Μήκος στυλεού και χρώμα καλύμματος

Μήκος Στυλεού (cm) (Αναγράφεται στο κάλυμμα της λαβής)	Χρώμα Καλύμματος
59	Κίτρινο
64	Πράσινο
70	Μαύρο

Κάλυμμα Απαγωγής

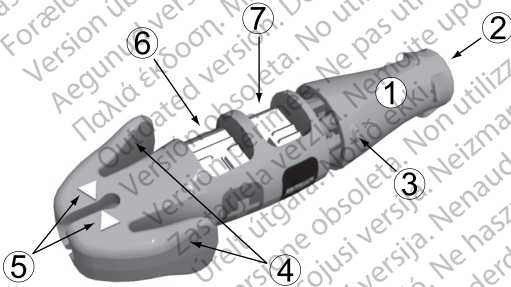
Το κάλυμμα της απαγωγής μπορεί να χρησιμοποιηθεί για την απομόνωση ή κάλυψη της ακίδας ακροδέκτη της απαγωγής που δεν εισάγεται στη γεννήτρια ερεθισμάτων. Τοποθετήστε ένα ράμμα γύρω από την αύλακα του καλύμματος της απαγωγής για να ασφαλίσετε το κάλυμμα της απαγωγής στον ακροδέκτη της απαγωγής. Χρησιμοποιήστε το κατάλληλο κάλυμμα για την απαγωγή.

ΣΗΜΕΙΩΣΗ: Το κάλυμμα απαγωγής (Μοντέλο 7007) είναι διαθέσιμο ως παρελκόμενο.

Εργαλείο Συνδέσμου EZ-4

Το Εργαλείο Συνδέσμου EZ-4 περιλαμβάνεται στη συσκευασία της απαγωγής και όταν συνδέεται στην απαγωγή επιτελεί τις εξής λειτουργίες:

- Προστατεύει τον ακροδέκτη της απαγωγής κατά τη διαδικασία εμφύτευσης.
- Παρέχει ασφαλή και σίγουρη σύνδεση μεταξύ των καλωδίων ασθενούς του PSA και του ακροδέκτη της απαγωγής.
- Καθοδηγεί το στυλέο μέσα στην απαγωγή διαμέσου της χοάνης του στυλεού.
- Περιστρέφει την ακίδα ακροδέκτη προς τα δεξιά ή προς τα αριστερά για την έκταση ή ανάσχυση της έλικας.



[1] Κουμπί καθήλωσης (απεμπλεγμένο) [2] Χοάνη στυλεού [3] Σημάδι περιστροφής [4] Ωτία προστατευτικού καλύμματος του ακροδέκτη [5] Ενδεικτικά βέλη [6] Άνοδος (+) ελατηριωτή επαφή [7] Κάθοδος (-) ελατηριωτή επαφή

Σχήμα 1. Εργαλείο Συνδέσμου

Εμφύτευση

ΣΗΜΕΙΩΣΗ: Επιλέξτε το κατάλληλο μήκος απαγωγής για δεδομένο ασθενή. Είναι σημαντικό να επιλέξετε απαγωγή με επαρκές μήκος ώστε να αποφευχθούν οξείες γωνίες ή στρεβλώσεις και να δημιουργηθεί μια ομαλή καμπύλη περίσσειας απαγωγής στο θύλακα. Συνήθως, μια περίσσεια απαγωγής τουλάχιστον 5 έως 10 cm αρκεί για την επίτευξη αυτής της διαμόρφωσης μέσα στο θύλακα. Το περίβλημα συρραφής πρέπει να στερεώνεται στην απαγωγή τόσο κοντά στο σημείο αγγειακής πρόσβασης όσο κρίνεται κλινικά κατάλληλο, όπως περιγράφεται στην ενότητα "Ασφάλιση της

Απαγωγής" στη σελίδα 35. Η σωστή τοποθέτηση του περιβλήματος συρραφής βοηθά να διατηρηθεί αυτή η διαμόρφωση μέσα στο θύλακα.

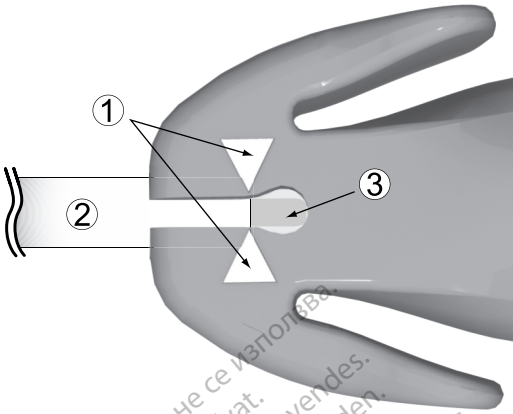
ΣΗΜΕΙΩΣΗ: Ανατρέξτε στον Τεχνικό Οδηγό MRI για ζητήματα προς εξέταση που επηρεάζουν την επιλογή και εμφύτευση των απαγωγών για χρήση ως μέρος ενός Ασφαλούς σε MT Υπό Όρους συστήματος. Προκειμένου ένα εμφυτευμένο σύστημα να θεωρείται "Ασφαλές σε MT Υπό Όρους", απαιτείται η χρήση Ασφαλών σε MT Υπό Όρους γεννητριών ερεθισμάτων και απαγωγών της Boston Scientific. Ανατρέξτε στον Τεχνικό Οδηγό MRI για αριθμούς μοντέλου των γεννητριών ερεθισμάτων, απαγωγών, παρελκομένων και άλλων εξαρτημάτων συστήματος που απαιτούνται για να ικανοποιούνται οι προϋποθέσεις χρήσης για σάρωση ασφαλή σε MT υπό όρους.

ΣΗΜΕΙΩΣΗ: Άλλες εμφυτευμένες συσκευές ή παθήσεις του ασθενούς μπορεί να καταστήσουν τον ασθενή μη επιλέξιμο για σάρωση MRI, ανεξάρτητα από την κατάσταση του Ασφαλούς σε MT Υπό Όρους Συστήματος ImageReady του ασθενούς.

Σύνδεση του Εργαλείου Συνδέσμου στην απαγωγή

Ακολουθήστε τα παρακάτω βήματα για να συνδέσετε το Εργαλείο Συνδέσμου στην απαγωγή.

1. Σύρετε το Εργαλείο Συνδέσμου επάνω στο εγγύς άκρο της απαγωγής (Σχήμα 2 Απαγωγή πλήρως εισηγμένη στο Εργαλείο Συνδέσμου στη σελίδα 20).
2. Ενώ πιέζετε τα περυσία του Εργαλείου Συνδέσμου EZ-4, ωθήστε την απαγωγή εντός του εργαλείου έως ότου το λευκό προστατευτικό κάλυμμα ευθυγραμμιστεί με τα βέλη επάνω στο εργαλείο, για να διασφαλίσετε ότι η απαγωγή έχει εισαχθεί πλήρως.
3. Απελευθερώστε τα ωτία του προστατευτικού καλύμματος του ακροδέκτη για να ασφαλίσετε το Εργαλείο Συνδέσμου στο εγγύς άκρο της απαγωγής.



[1] Ενδεικτικά βέλη [2] Χυτευτό μέρος προστατευτικού καλύμματος ακροδέκτη [3] Χυτευτό μέρος ακροδέκτη

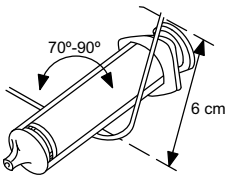
Σχήμα 2. Απαγωγή πλήρως εισηγμένη στο Εργαλείο Συνδέσμου

Εισαγωγή του στυλεού

Για την εισαγωγή ενός στυλεού, ακολουθήστε τα παρακάτω βήματα.

1. Αφαιρέστε τυχόν προ-εισηγμένο στυλεό πριν εισαγάγετε έναν διαφορετικό.
2. Επιλέξτε στυλεό σύμφωνα με τη λειτουργία και την προτιμώμενη ακαμψία. Εάν είναι επιθυμητό, κυρτώστε απαλά το στυλεό με οποιοδήποτε αποστειρωμένο όργανο διαθέτει λεία επιφάνεια (π.χ. τον κύλινδρο μιας σύριγγας των 10-cc ή 12-cc) (Σχήμα 3 Κυρτώστε το στυλεό στη σελίδα 20). Μια απαλή καμπύλη είναι λιγότερο πιθανό να ευθυγραμμιστεί από ότι μία έντονη κάμψη καθώς χρησιμοποιείται ο στυλεός.

ΠΡΟΣΟΧΗ: Μην χρησιμοποιείτε αιχμηρά αντικείμενα για να κυρτώσετε το περιφερικό άκρο ενός στυλεού. Μην κυρτώσετε ένα στυλεό ενόσω αυτός βρίσκεται μέσα στην απαγωγή. Εάν προτιμάτε έναν κυρτωμένο στυλεό, κυρτώστε απαλά έναν ευθύγραμμο στυλεό πριν τον εισαγάγετε μέσα στην απαγωγή για να αποφύγετε ζημιές στο στυλεό και την απαγωγή.



Σχήμα 3. Κυρτώστε το στυλεό

3. Εισαγάγετε προσεκτικά τον στυλεό διαμέσου της χόανης του Εργαλείου Συνδέσμου και της ακίδας ακροδέκτη.

ΣΗΜΕΙΩΣΗ: Για να εισαχθεί πιο εύκολα στην απαγωγή, ο στυλεός δεν πρέπει να έρθει σε επαφή με υγρά του σώματος.

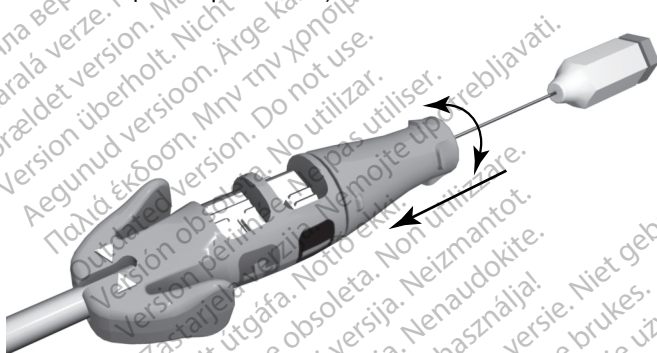
4. Διασφαλίστε ότι ο στυλεός έχει εισαχθεί πλήρως μέσα στην απαγωγή προτού εισαγάγετε την απαγωγή μέσα στη φλέβα.

ΠΡΟΣΟΧΗ: Μη λυγίζετε την απαγωγή ενώ είναι τοποθετημένος ο στυλεός. Η κάμψη της απαγωγής ενδέχεται να προκαλέσει ζημιές στον αγωγό και το μονωτικό υλικό.

Χειρισμός της έλικας καθήλωσης

Πριν εμφυτεύσετε την απαγωγή, βεβαιωθείτε για τη μηχανική λειτουργία της απαγωγής.

1. Πιάστε το Εργαλείο Συνδέσμου και το χυτευτό μέρος του προστατευτικού καλύμματος του ακροδέκτη. Για να εμπλέξετε το κουμπί καθήλωσης στην ακίδα ακροδέκτη, ωθήστε το κουμπί καθήλωσης προς το σώμα του Εργαλείου Συνδέσμου για να κλείσει το κενό. Περιστρέψτε το κουμπί καθήλωσης προς τα δεξιά για να εκτείνετε την έλικα ή προς τα αριστερά για να την ανασύρετε. Παρατηρήστε οπτικά την έλικα να εκτείνεται και να ανασύρεται (Σχήμα 4 Εμπλεγμένο κουμπί καθήλωσης του Εργαλείου Συνδέσμου στη σελίδα 21).



Σχήμα 4. Εμπλεγμένο κουμπί καθήλωσης του Εργαλείου Συνδέσμου

ΣΗΜΕΙΩΣΗ: Ο αναμενόμενος και ο μέγιστος αριθμός στροφών για την έκταση ή ανασύρση της έλικας δίδονται στις προδιαγραφές (Πίνακας 6 Προδιαγραφές (Ονομαστικές) στη σελίδα 42). Τυχόν καμπύλες στο στυλεό μπορεί να προκαλέσουν αύξηση του αριθμού των στροφών που απαιτούνται για την έκταση ή την ανασύρση της έλικας.

ΠΡΟΣΟΧΗ: Μην εκτείνετε και μην ανασύρετε υπερβολικά την έλικα. Η απαγωγή μπορεί να καταστραφεί εάν συνεχίσετε να περιστρέφετε την ακίδα ακροδέκτη άπαξ όταν η έλικα έχει εκταθεί ή ανασυρθεί πλήρως.

ΠΡΟΣΟΧΗ: Εάν η έκταση ή η ανασύρση της έλικας δεν είναι δυνατή, μη χρησιμοποιήσετε την απαγωγή.

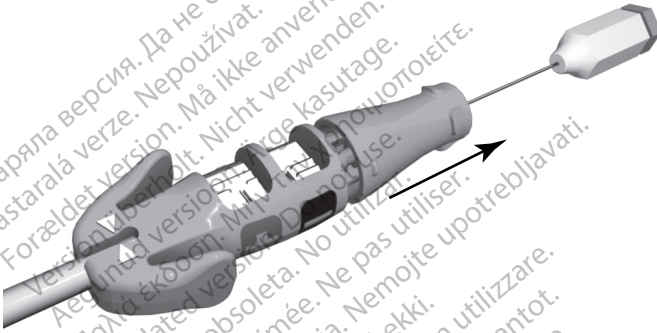
ΠΡΟΣΟΧΗ: Για ενίσχυση της σωστής λειτουργίας, μην χρησιμοποιείτε απαγωγή με παραμορφωμένη έλικα ή κατεστραμμένο μηχανισμό καθήλωσης έλικας. Για να αποφύγετε ζημιά στο ηλεκτρόδιο, μην

επιχειρήσετε να ισιώσετε ή να επανευθυγραμμίσετε την έλικα. Αποφύγετε να κρατάτε ή να χειρίζεστε το περιφερικό άκρο.

2. Απεμπλέξτε τον έλικα από την ακίδα ακροδέκτη πριν εισαγάγετε την απαγωγή μέσα στη φλέβα.

ΠΡΟΣΟΧΗ: Μην εισαγάγετε μια απαγωγή μέσα στην φλέβα όταν η έλικα βρίσκεται σε έκταση, καθώς αυτό μπορεί να προκαλέσει βλάβη στον ιστό και/ή την απαγωγή. Πριν από την εισαγωγή στη φλέβα, περιστρέψτε την ακίδα ακροδέκτη προς τα αριστερά για να αποσυρθεί η έλικα μέσα στο περιφερικό άκρο της απαγωγής.

3. Απεμπλέξτε το κουμπί καθήλωσης από την ακίδα ακροδέκτη πριν εισαγάγετε την απαγωγή μέσα στη φλέβα (Σχήμα 5 Απεμπλεγμένο κουμπί καθήλωσης του Εργαλείου Συνδέσμου στη σελίδα 22).



Σχήμα 5. Απεμπλεγμένο κουμπί καθήλωσης του Εργαλείου Συνδέσμου

Εισαγωγή της απαγωγής

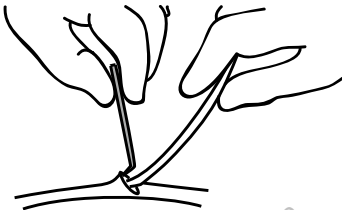
Η απαγωγή μπορεί να εισαχθεί με χρήση μίας από τις ακόλουθες μεθόδους: μέσω της κεφαλικής φλέβας ή μέσω της υποκλείδιας ή έσω σφαγιτίδας φλέβας.

- **Μέσω τομής διά μέσου της αριστερής ή δεξιάς κεφαλικής φλέβας** Απαιτείται μόνο μία τομή πάνω από τη δελτοθωρακική αύλακα για την προσπέλαση της δεξιάς ή αριστερής κεφαλικής φλέβας στη δελτοθωρακική αύλακα.

Το εργαλείο παρακέντησης φλέβας που περιλαμβάνεται στη συσκευασία αυτής της απαγωγής μπορεί να χρησιμοποιηθεί για διευκόλυνση της προσπέλασης κατά τη διάρκεια της τομής. Απομονώστε την επιλεγμένη φλέβα και εισαγάγετε το άκρο του εργαλείου παρακέντησης φλέβας μέσω αυτής της τομής στον αυλό της φλέβας. Με την αιχμή του εργαλείου παρακέντησης φλέβας στραμμένη προς την κατεύθυνση της επιθυμητής διόδου της απαγωγής, ανασηκώστε απαλά το εργαλείο και δώστε του κλίση. Περάστε την απαγωγή κάτω από το εργαλείο παρακέντησης φλέβας και μέσα στη φλέβα.

ΠΡΟΣΟΧΗ: Το εργαλείο παρακέντησης φλέβας δεν προορίζεται ούτε για διάτρηση της φλέβας ούτε για κατάτμηση ιστού στη διάρκεια μιας διαδικασίας αποκοπής. Προσέξτε μην τρυπήσετε τη μόνωση της

απαγωγής με το εργαλείο παρακέντησης φλέβας. Αυτό μπορεί να εμποδίσει τη σωστή λειτουργία της απαγωγής.



Σχήμα 6. Χρήση του εργαλείου παρακέντησης φλέβας

- **Διαδερμικά ή μέσω τομής δια μέσου της υποκλείδιας φλέβας**
Διατίθεται σέτ υποκλείδιου εισαγωγέα για χρήση κατά τη διάρκεια της διαδερμικής εισαγωγής της απαγωγής. Ανατρέξτε στις προδιαγραφές για το συνιστώμενο μέγεθος εισαγωγέα.

ΠΡΟΣΟΧΗ: Η έλικα μπορεί να εκταθεί κατά λάθος εάν το κουμπί καθήλωσης του Εργαλείου Συνδέσμου είναι εμπλεγμένο στην ακίδα του ακροδέκτη και το σώμα της απαγωγής περιστραφεί προς τα αριστερά ενώ το κουμπί καθήλωσης παραμένει ακίνητο.

ΠΡΟΣΟΧΗ: Όταν επιχειρείτε να εμφυτεύσετε την απαγωγή διαμέσου υποκλείδιου παρακέντησης, μην εισαγάγετε την απαγωγή διαμέσου της περιοχής που βρίσκεται κάτω από το εσωτερικό ένα τρίτο της κλείδας. Εάν η απαγωγή εμφυτευθεί με τον τρόπο αυτόν, ενδέχεται να επέλθει βλάβη ή χρόνια αποκόλληση της απαγωγής. Εάν είναι επιθυμητή η εμφύτευση μέσω της υποκλείδιας φλέβας, η απαγωγή θα πρέπει να εισέλθει στην υποκλείδια φλέβα, κοντά στο έξω άκρο της πρώτης πλευράς από τον υποκλείδιο μυ ή τις δομές των συνδέσμων που βρίσκονται στην στενή πλευροκλειδική περιοχή. Στη βιβλιογραφία δηλώνεται ότι η θραύση της απαγωγής ενδέχεται να επέλθει από την παγίδευση της απαγωγής σε δομές μαλακών ιστών όπως είναι ο υποκλείδιος μυς, ο πλευροκορακοειδής σύνδεσμος ή ο πλευροκλειδοειδής σύνδεσμος.⁷

Οι απαγωγές που τοποθετούνται μέσω διαδερμικής υποκλείδιας παρακέντησης θα πρέπει να εισάγονται στην υποκλείδια φλέβα, όπου περνά πάνω από την πρώτη πλευρά (και όχι πιο έξω), ώστε να αποφευχθεί η παγίδευση από τον υποκλείδιο μυ ή τις δομές συνδέσμων που βρίσκονται στη στενή πλευροκλειδική περιοχή.⁸ Συνιστάται η απαγωγή να εισάγεται στην υποκλείδια φλέβα, κοντά στο έξω άκρο της πρώτης πλευράς.

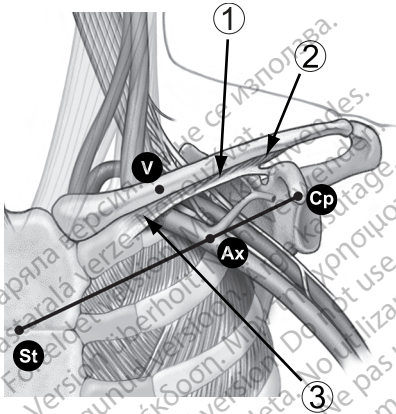
Η σύριγγα πρέπει να τοποθετηθεί ακριβώς πάνω από και παράλληλα με τη μασχαλιαία φλέβα για να μειωθεί η πιθανότητα να έρθει σε επαφή η βελόνα με τη μασχαλιαία ή υποκλείδια αρτηρία ή με το βραχιόνιο πλέγμα.

7. Magney JE, et al. Anatomical mechanisms explaining damage to pacemaker leads, defibrillator leads, and failure of central venous catheters adjacent to the sternoclavicular joint. PACE. 1993;16:445–457.
8. Magney JE, et al. A new approach to percutaneous subclavian venipuncture to avoid lead fracture or central venous catheter occlusion. PACE. 1993;16:2133–2142.

Η χρήση ακτινοσκόπησης σας διευκολύνει να εντοπίσετε την πρώτη πλευρά και να κατευθύνετε τη βελόνα.

Τα παρακάτω βήματα περιγράφουν τον τρόπο προσδιορισμού του σημείου εισόδου στο δέρμα και καθορίζουν την πορεία της βελόνας προς την υποκλείδια φλέβα εκεί όπου διασταυρώνεται με την πρώτη πλευρά.

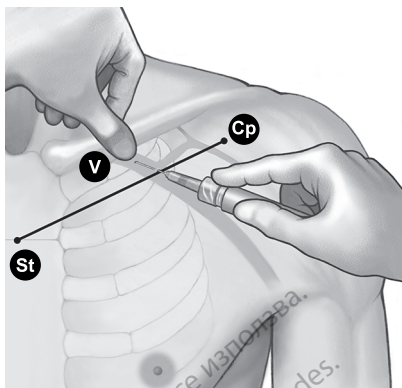
1. Προσδιορίστε τα σημεία St (στερνική γωνία) και Cp (κορακοειδής απόφυση) (Σχήμα 7 Σημείο εισαγωγής για διαδερμική υποκλείδια παρακέντηση φλέβας στη σελίδα 24).



[1] Υποκλείδιος μυς [2] Πλευροκορακοειδής σύνδεσμος [3] Πλευροκλειδικός σύνδεσμος

Σχήμα 7. Σημείο εισαγωγής για διαδερμική υποκλείδια παρακέντηση φλέβας

2. Σχηματίστε μια νοητή ευθεία μεταξύ των σημείων St και Cp και χωρίστε το τμήμα σε τρία μέρη. Η βελόνα πρέπει να εισέλθει στο δέρμα στη συμβολή του μεσαίου και του πλευρικού τρίτου, ακριβώς επάνω από τη μασχάλια φλέβα (σημείο Ax).
3. Τοποθετήστε το δείκτη σας στην κλείδα, στη συμβολή του εσωτερικού και του μεσαίου τρίτου (σημείο V). Κάτω από το σημείο αυτό πρέπει κανονικά να βρίσκεται η υποκλείδια φλέβα.
4. Πιέστε με τον αντίχειρα το δείκτη και εκτείνετε τον 1–2 εκατοστά κάτω από την κλείδα για να προστατεύσετε τον υποκλείδιο μυ από τη βελόνα (σε περίπτωση που υπάρχει υπερτροφία του θωρακικού μυός, ο αντίχειρας πρέπει να προεξέχει περίπου 2 εκατοστά κάτω από την κλείδα, καθώς θα υπάρχει επίσης υπερτροφία του υποκλείδιου μυός) (Σχήμα 8 Θέση του αντίχειρα και του σημείου εισόδου της βελόνας στη σελίδα 25).



Σχήμα 8. Θέση του αντίχειρα και του σημείου εισόδου της βελόνας

5. Ψηλαφίστε με τον αντίχειρα την πίεση από τη δίοδο της βελόνας μέσω της επιφανειακής περιτονίας. Κατευθύνετε τη βελόνα βαθιά μέσα στο ιστό προς την υποκλείδια φλέβα και την υποκειμένη πρώτη πλευρά. Η ακτινοσκοπική καθοδήγηση θα μειώσει την πιθανότητα να περάσει η βελόνα κάτω από την πρώτη πλευρά και μέσα στον πνεύμονα.

Τοποθέτηση της απαγωγής στη δεξιά κοιλία

Η σωστή λειτουργία της απαγωγής εξαρτάται από την κατάλληλη τοποθέτηση των ηλεκτροδίων. Για την τοποθέτηση της απαγωγής, ακολουθήστε τις παρακάτω οδηγίες.

1. Βεβαιωθείτε ότι η έλικα έχει ανασυρθεί.

ΠΡΟΣΟΧΗ: Μην εισαγάγετε μια απαγωγή μέσα στην φλέβα όταν η έλικα βρίσκεται σε έκταση, καθώς αυτό μπορεί να προκαλέσει βλάβη στον ιστό και/ή την απαγωγή. Πριν από την εισαγωγή στη φλέβα, περιστρέψτε την ακίδα ακροδέκτη προς τα αριστερά για να αποσυρθεί η έλικα μέσα στο περιφερικό άκρο της απαγωγής.

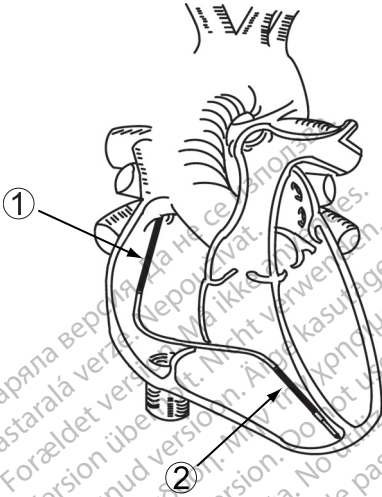
2. Κατά την τοποθέτηση της απαγωγής, αποσύρετε εν μέρει το στυλεό για να ελαχιστοποιήσετε την ακαμψία του άκρου.

ΣΗΜΕΙΩΣΗ: Ένας κυρτωμένος στυλεός ενδέχεται να ενισχύσει τη δυνατότητα ελιγμών.

3. Υπό ακτινοσκοπική παρακολούθηση και με έναν στυλεό εντός της απαγωγής, προωθήστε την απαγωγή όσο το δυνατόν περισσότερο, ώστε το ηλεκτρόδιο άκρου να βρίσκεται στο υγιές μυοκάρδιο στην κορυφή της δεξιάς κοιλίας.

ΠΡΟΕΙΔΟΠΟΙΗΣΗ: Χρησιμοποιήστε ακτινοσκόπηση για να επιβεβαιώσετε ότι το άκρο της απαγωγής είναι στραμμένο προς την κορυφή κατά την εμφύτευση. Διαφορετική τοποθέτηση μπορεί να έχει σαν αποτέλεσμα τη μετακίνηση της απαγωγής, πράγμα που θα μπορούσε να επηρεάσει την αποτελεσματικότητα της απινίδωσης.

ΠΡΟΕΙΔΟΠΟΙΗΣΗ: Φροντίστε να τοποθετήσετε κατάλληλα το ηλεκτρόδιο. Διαφορετικά, ενδέχεται να προκύψουν υψηλότεροι ουδοί απινίδωσης ή μπορεί να καταστεί αδύνατη η απινίδωση διαμέσου της απαγωγής κάποιου ασθενούς του οποίου η οι ταχυαρρυθμίες σε διαφορετική περίπτωση ενδέχεται να ήταν ανατάξιμες με ένα σύστημα γεννήτριας ερεθισμάτων.



[1] Εγγύς περιελιγμένο ηλεκτρόδιο [2] Περιφερικό περιελιγμένο ηλεκτρόδιο

Σχήμα 9. Προτεινόμενη θέση ηλεκτροδίου μέσα στην καρδιά

4. Βεβαιωθείτε με τη βοήθεια ακτινοσκόπησης ότι το περιφερικό περιελιγμένο ηλεκτρόδιο βρίσκεται στη δεξιά κοιλία, κάτω από την τριγλώχινια βαλβίδα και ότι το εγγύς περιελιγμένο ηλεκτρόδιο (στα μοντέλα με δύο σπείρες) είναι τοποθετημένο στην άνω κοίλη φλέβα και στον άνω δεξιό κόλπο.

ΠΡΟΣΟΧΗ: Για ασθενείς με διπολικούς καρδιακούς βηματοδότες, το ηλεκτρόδιο βηματοδότησης/αίσθησης της απαγωγής (το ηλεκτρόδιο άκρου και το περιφερικό περιελιγμένο ηλεκτρόδιο) πρέπει να τοποθετηθεί όσον το δυνατόν μακρύτερα από τα ηλεκτρόδια του βηματοδότη ώστε να αποφευχθεί η διασταυρούμενη αίσθηση μεταξύ της γεννήτριας ερεθισμάτων του απινιδωτή και του βηματοδότη.

5. Διασφαλίστε επαρκή επαφή μεταξύ του άκρου της απαγωγής και του σημείου καθήλωσης.

ΠΡΟΣΟΧΗ: Εάν το ελεύθερο τοίχωμα της δεξιάς κοιλίας (RV) του ασθενούς είναι λεπτό, θα πρέπει να εξεταστεί η πιθανότητα χρήσης άλλου σημείου καθήλωσης.

ΠΡΟΕΙΔΟΠΟΙΗΣΗ: Για να είναι δυνατή η χορήγηση απινιδωτικής θεραπείας, τα μοντέλα μονής σπείρας πρέπει να εμφυτευθούν μαζί με ένα πρόσθετο ηλεκτρόδιο απινίδωσης. Συνιστάται η χρήση της θωρακικά εμφυτευμένης γεννήτριας ερεθισμάτων του απινιδωτή που χρησιμοποιεί το μεταλλικό περίβλημα ως ηλεκτρόδιο απινίδωσης.

Καθήλωση απαγωγής

Η έλικα της απαγωγής είναι ηλεκτρικά αγώγιμη ώστε να επιτρέπει τη χαρτογράφηση (μέτρηση τιμών ουδού βηματοδότησης και αίσθησης) των δυνατικών θέσεων του ηλεκτροδίου χωρίς έκταση της έλικας μέσα στον ιστό. Η χαρτογράφηση πριν την καθήλωση της απαγωγής συνιστάται, καθώς μπορεί να περιορίσει τη δυνατική ανάγκη για πολλαπλές επανατοποθετήσεις της απαγωγής.

Όταν τα δεδομένα είναι αποδεκτά και έχει επιτευχθεί η σωστή θέση, προχωρήστε στην καθήλωση της απαγωγής.

ΣΗΜΕΙΩΣΗ: Διατηρήστε τον στυλεό σε μία μερικώς ανασυρμένη θέση όταν τοποθετείτε την απαγωγή στην κορυφή του RV ή σε ελεύθερο τοίχωμα του RV για να ελαχιστοποιήσετε την ακαμψία του άκρου.

1. Αφαιρέστε τα κλιπ κροκοδειλάκια του αναλυτή συστήματος βηματοδότησης (PSA) από το Εργαλείο Συνδέσμου.
2. Εφαρμόστε επαρκή πίεση στο σώμα της απαγωγής για να τοποθετήσετε το περιφερικό ηλεκτρόδιο έναντι του επιθυμητού σημείου καθήλωσης.
3. Πιάστε το Εργαλείο Συνδέσμου και το χυτευτό μέρος του προστατευτικού καλύμματος του ακροδέκτη. Εμπλέξτε το κουμπί καθήλωσης στην ακίδα ακροδέκτη και διατηρήστε την ευθυγράμμιση του χυτευτού μέρους του προστατευτικού καλύμματος του ακροδέκτη με τα ενδεικτικά βέλη.
4. Περιστρέψτε το εμπλεγμένο κουμπί καθήλωσης προς τα δεξιά για να εκτείνετε και να στερεώσετε την έλικα του περιφερικού ηλεκτροδίου μέσα στο καρδιακό τοίχωμα. Παρακολουθείτε οπτικά ή με την αφή το σημάδι περιστροφής ώστε να μετράτε τον αριθμό των στροφών.

ΣΗΜΕΙΩΣΗ: Η καμπυλότητα του στυλεού, ο παρατεταμένος χρόνος εμφύτευσης και η επανατοποθέτηση της απαγωγής πολλές φορές μπορεί να προκαλέσουν αύξηση του αριθμού των στροφών που απαιτούνται για την έκταση ή την απόσυρση του έλικας.

ΠΡΟΣΟΧΗ: Μην περιστρέφετε την ακίδα του ακροδέκτη προς τα δεξιά ή προς τα αριστερά περισσότερο από τον αριθμό στροφών που υποδεικνύεται στις προδιαγραφές (Πίνακας 6 Προδιαγραφές (Ονομαστικές) στη σελίδα 42). Εάν συνεχίσετε να περιστρέφετε την ακίδα ακροδέκτη μετά την πλήρη έκταση ή ανάσυρση της έλικας (όπως υποδεικνύει η ακτινοσκόπηση), μπορεί να προκληθεί ζημία στην απαγωγή, αποκόλληση της απαγωγής, τραυματισμός των ιστών και/ή αύξηση του οξέος ουδού βηματοδότησης.

5. Υπό ακτινοσκοπική παρακολούθηση, δείτε τους ακτινοσκοικούς δείκτες για να ταυτοποιήσετε την πλήρη έκταση της έλικας καθήλωσης. Η πλήρης έκταση επιτυγχάνεται όταν οι ακτινοσκοικοί δείκτες είναι ενωμένοι και η έλικα καθήλωσης εκτείνεται πέρα από τους περιφερικούς δείκτες ακτινοσκόπησης (Πίνακας 3 Ακτινοσκοπική όψη του ηλεκτροδίου έλικας στη σελίδα 28).

Πίνακας 3. Ακτινοσκοπική όψη του ηλεκτροδίου έλικας

Πλήρης απόσυρση	Πλήρης έκταση
	

6. Όταν η απαγωγή στερεωθεί στην επιθυμητή θέση, κρατήστε το εγγύς άκρο της απαγωγής και το Εργαλείο Συνδέσμου, και απεμπλέξτε το κουμπί καθήλωσης από την ακίδα ακροδέκτη.

ΣΗΜΕΙΩΣΗ: Τυχόν ροπή που έχει αποθηκευθεί μέσα στην απαγωγή απελευθερώνεται με την απεμπλοκή του κουμπιού καθήλωσης μετά την έκταση ή την ανάσυρση της έλικας.

Έλεγχος σταθερότητας της απαγωγής

Ακολουθήστε αυτά τα βήματα για να ελέγξετε τη σταθερότητα της απαγωγής:

1. Μετά την καθήλωση, αποσύρετε εν μέρει το στυλεό κατά 20 έως 25 cm.

ΠΡΟΣΟΧΗ: Για να αποφύγετε την αποκόλληση, αποφύγετε την περιστροφή της ακίδας ακροδέκτη μετά την καθήλωση της απαγωγής.

2. Ελέγξτε τη σταθερότητα της απαγωγής με ακτινοσκόπηση. Μην τραβάτε την απαγωγή. Εάν είναι δυνατόν, ζητήστε από τον ασθενή να βήξει ή να πάρει μερικές βαθιές αναπνοές.

3. Όταν η θέση του ηλεκτροδίου είναι ικανοποιητική, αποσύρετε το στυλεό πέραν του δεξιού κόλπου.

ΠΡΟΣΟΧΗ: Σε περίπτωση αποκόλλησης, απαιτείται άμεση ιατρική φροντίδα για να τοποθετηθεί σωστά το ηλεκτρόδιο και να ελαχιστοποιηθεί ο ενδοκαρδιακός τραυματισμός.

Επανατοποθέτηση της απαγωγής

Εάν η απαγωγή πρέπει να επανατοποθετηθεί, ακολουθήστε τα παρακάτω βήματα.

1. Περιστρέψτε την ακίδα ακροδέκτη με το εμπλεγμένο κουμπί καθήλωσης προς τα αριστερά για να ανασύρετε την έλικα.
2. Υπό ακτινοσκόπηση δείτε τους ακτινοσκιερούς δείκτες για να επαληθεύσετε ότι η έλικα έχει ανασυρθεί και έχει αποδεσμευθεί πλήρως από το καρδιακό τοίχωμα πριν επιχειρήσετε να επανατοποθετήσετε την απαγωγή.

ΠΡΟΣΟΧΗ: Μην περιστρέφετε την ακίδα του ακροδέκτη προς τα δεξιά ή προς τα αριστερά περισσότερο από τον αριθμό στροφών που υποδεικνύεται στις προδιαγραφές (Πίνακας 6-Προδιαγραφές (Ονομαστικές) στη σελίδα 42). Εάν συνεχίσετε να περιστρέφετε την ακίδα ακροδέκτη μετά την πλήρη έκταση ή ανάσυρση της έλικας (όπως υποδεικνύει η ακτινοσκόπηση), μπορεί να προκληθεί ζημία στην απαγωγή, αποκόλληση της απαγωγής, τραυματισμός των ιστών και/ή αύξηση του οξέος ουδού βηματοδότησης.

ΠΡΟΣΟΧΗ: Μην συνεχίσετε να χρησιμοποιείτε την απαγωγή εάν η έλικα δεν μπορεί να ανασυρθεί κατά τη διάρκεια της εμφύτευσης. Η συνεχής περιστροφή του σώματος της απαγωγής προς τα αριστερά κατά την διάρκεια αφαίρεσης της απαγωγής είναι απαραίτητη, προκειμένου να αποφευχθεί ακούσιος τραυματισμός των ιστών και τυχαία καθήλωση, και να απελευθερωθεί η έλικα του ηλεκτροδίου σε περίπτωση που έχει παγιδευτεί ιστός.

3. Στερεώστε και πάλι το ηλεκτρόδιο χρησιμοποιώντας τις προηγούμενες διαδικασίες χειρισμού, τοποθέτησης και ελέγχου σταθερότητας της απαγωγής.

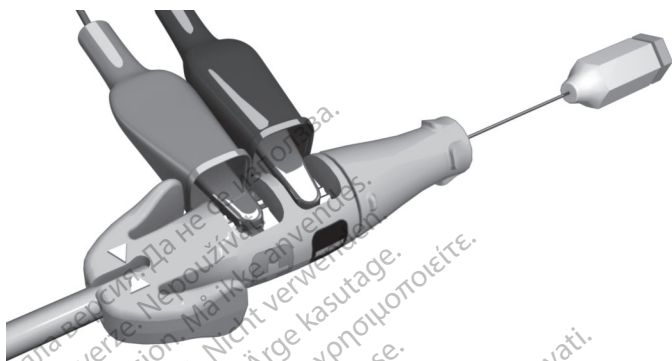
ΠΡΟΣΟΧΗ: Η έλικα μπορεί να εκταθεί κατά λάθος εάν το κουμπί καθήλωσης του Εργαλείου Συνδέσμου είναι εμπλεγμένο στην ακίδα του ακροδέκτη και το σώμα της απαγωγής περιστραφεί προς τα αριστερά ενώ το κουμπί καθήλωσης παραμένει ακίνητο.

Αξιολόγηση της απόδοσης της απαγωγής

Πριν συνδέσετε την απαγωγή στη γεννήτρια ερεθισμάτων, επαληθεύστε την ηλεκτρική απόδοση της απαγωγής, χρησιμοποιώντας έναν αναλυτή συστήματος βηματοδότησης (PSA).

1. Συνδέστε την απαγωγή στον αναλυτή PSA
 - Συνδέστε τα κλιπ καλωδίου τύπου "κροκοδειλάκια" του αναλυτή PSA με την αρνητική ελατηριωτή επαφή (κάθοδος -) και με τη θετική ελατηριωτή επαφή (άνοδος +) του Εργαλείου Συνδέσμου. Η χρήση του Εργαλείου Συνδέσμου προστατεύει την ακίδα ακροδέκτη από τη φθορά που μπορεί να προκαλέσουν τα κλιπ "κροκοδειλάκια" και αποτρέπει τη γεφύρωση μεταξύ των επαφών του ακροδέκτη. Συνδέστε πλήρως τα κλιπ "κροκοδειλάκια" στην ελατηριωτή επαφή καθόδου και ανόδου για να αποφύγετε ανακριβείς μετρήσεις αναφοράς (Σχήμα 10 Κλιπ του αναλυτή PSA συνδεδεμένα με το Εργαλείο Συνδέσμου στη σελίδα 30).

ΠΡΟΕΙΔΟΠΟΙΗΣΗ: Για απαγωγές DF4-LLHH ή DF4-LLHO, χρησιμοποιείτε το Εργαλείο Συνδέσμου μόνο για ηλεκτρικές συνδέσεις με αναλυτές συστήματος βηματοδότησης ή παρόμοιες συσκευές παρακολούθησης. Μην συνδέετε τα κλιπ "κροκοδειλάκια" απευθείας πάνω στον ακροδέκτη της απαγωγής γιατί μπορεί να προκληθεί ζημιά.



Σχήμα 10. Κλιπ του αναλυτή PSA συνδεδεμένα με το Εργαλείο Συνδέσμου

2. Εκτελέστε τις μετρήσεις όπως υποδεικνύεται στον πίνακα.

Πίνακας 4. Συνιστώμενες μετρήσεις ουδού και αίσθησης

Τύπος Σήματος	Ένταση	Διάρκεια	Τιμή ουδού βηματοδότησης ^a	Σύνθετη αντίσταση
Βηματοδότηση/Αίσθηση	≥ 5 mV	≤ 100 ms	$\leq 1,5$ V	300–1200 Ω
Απινίδωση	≥ 1 mV	< 150 ms	ΔΙ	20–125 Ω

a. Ρύθμιση διάρκειας παλμού 0,5 ms.

- Οι μετρήσεις της γεννήτριας ερεθισμάτων μπορεί να μην αντιστοιχούν ακριβώς στις μετρήσεις του αναλυτή PSA λόγω του φιλτραρίσματος του σήματος. Οι μετρήσεις γραμμής αναφοράς πρέπει να εμπίπτουν εντός των συνιστώμενων τιμών που παρατίθενται στον πίνακα.
- Χαμηλά ενδογενή δυναμικά, μεγαλύτερες διάρκειες και υψηλότερος ουδός βηματοδότησης μπορεί να υποδηλώνουν τοποθέτηση της απαγωγής σε ισχαιμικό ή ουλοποιημένο ιστό. Επειδή η ποιότητα των σημάτων ενδέχεται να εκφυλιστεί με την πάροδο του χρόνου, επανατοποθετήστε, αν χρειαστεί, την απαγωγή έτσι ώστε να λάβετε σήμα με τη μεγαλύτερη δυνατή ένταση, τη μικρότερη διάρκεια και το χαμηλότερο ουδό βηματοδότησης.
- Αλλαγές στο εμβαδόν επιφανείας του ηλεκτροδίου απινίδωσης, όπως η αλλαγή από διαμόρφωση TRIAD σε διαμόρφωση μονής σπείρας, μπορεί να επηρεάσουν τις μετρήσεις της σύνθετης αντίστασης. Οι μετρήσεις γραμμής αναφοράς της σύνθετης αντίστασης απινίδωσης

πρέπει να εμπίπτουν εντός των συνιστώμενων τιμών που παρατίθενται στον πίνακα.

ΠΡΟΣΟΧΗ: Εντάσεις κυμάτων R με τιμή μικρότερη από τη συνιστώμενη μπορεί να προκαλέσουν ανακριβή μέτρηση της συχνότητας στη χρόνια κατάσταση, με πιθανό αποτέλεσμα την αποτυχία αίσθησης μιας ταχυαρρυθμίας ή την εσφαλμένη διάγνωση ενός φυσιολογικού ρυθμού ως παθολογικού. Διάρκειες σήματος που υπερβαίνουν την προγραμματισμένη ανερέθιστη περίοδο της γεννήτριας ερεθισμάτων μπορεί να προκαλέσουν ανακριβή αίσθηση συχνότητας, η οποία μπορεί να οδηγήσει σε εσφαλμένη λειτουργία.

3. Εάν οι μετρήσεις δεν συμμορφώνονται με τις τιμές στον πίνακα, εκτελέστε τα ακόλουθα βήματα:

- Αφαιρέστε τα κλιπ "κροκοδειλάκια" του PSA από το Εργαλείο Συνδέσμου.
- Επανεισαγάγετε το στυλέο και επανατοποθετήστε την απαγωγή, χρησιμοποιώντας της διαδικασίες που συζητήθηκαν προηγουμένως και επαναλάβετε τη διαδικασία αξιολόγησης της απαγωγής.
- Εάν τα αποτελέσματα της δοκιμασίας δεν είναι ικανοποιητικά, ενδέχεται να χρειαστεί επανατοποθέτηση ή αντικατάσταση του συστήματος απαγωγής.

Λάβετε υπόψη σας τις ακόλουθες πληροφορίες:

- Χαμηλές μετρήσεις ουδού διέγερσης υποδηλώνουν ένα επιθυμητό περιθώριο ασφαλείας, καθώς ο ουδός διέγερσης ενδέχεται να αυξηθεί μετά την εμφύτευση.
- Οι αρχικές ηλεκτρικές μετρήσεις ενδέχεται να αποκλίνουν από τις συνιστώμενες λόγω της οξείας φάσης του κυτταρικού τραυματισμού. Εάν παρατηρηθεί κάτι τέτοιο, περιμένετε περίπου 10 λεπτά και επαναλάβετε τη δοκιμασία. Οι τιμές ενδέχεται να εξαρτώνται από συγκεκριμένους για τον κάθε ασθενή παράγοντες όπως κατάσταση ιστού, ισορροπία ηλεκτρολυτών και αλληλεπιδράσεις φαρμάκων.
- Οι μετρήσεις έντασης και διάρκειας δεν περιλαμβάνουν ρεύμα τραυματισμού και λαμβάνονται κατά τη διάρκεια του φυσιολογικού ρυθμού γραμμής αναφοράς του ασθενούς.
- Η υπερβολική περιστροφή της ακίδας ακροδέκτη ενδέχεται να αυξήσει τον τραυματισμό του τοπικού ιστού και να προκαλέσει προσωρινά υψηλούς ουδούς τάσης.

4. Δοκιμή της διαφραγματικής διέγερσης με βηματοδότηση της απαγωγής σε υψηλής τάσης έξοδο με τη χρήση επαγγελματικής ιατρικής κρίσης για την επιλογή τάσης εξόδου. Προσαρμόστε τις διαμορφώσεις απαγωγής και τη θέση της απαγωγής, κατά περίπτωση. Μπορεί επίσης να εξεταστεί η εφαρμογή δοκιμασίας PSA με υψηλότερες εξόδους για τον καλύτερο χαρακτηρισμό των περιθωρίων διέγερσης. Η δοκιμασία πρέπει να διεξαχθεί για όλες τις θέσεις απαγωγής.
5. Όταν ληφθούν αποδεκτές μετρήσεις, αφαιρέστε τις συνδέσεις του αναλυτή συστήματος βηματοδότησης και αφαιρέστε το στυλεό.
6. Πιέστε τα ωτία του προστατευτικού καλύμματος του ακροδέκτη και αφαιρέστε σύροντας το Εργαλείο Συνδέσμου από το εγγύς άκρο της απαγωγής.
7. Εάν απαιτείται πρόσθετη επάνατοποθέτηση ή/και μετρήσεις με τον αναλυτή PSA, επανασυνδέστε το Εργαλείο Συνδέσμου, διασφαλίζοντας ότι η απαγωγή έχει εισαχθεί πλήρως και επαναλάβετε τη διαδικασία αξιολόγησης.

Σύνδεση με τη Γεννήτρια Ερεθισμάτων

Συμβουλευθείτε το χειρίδιο ιατρού της γεννήτριας ερεθισμάτων που χρησιμοποιείται για περισσότερες οδηγίες σχετικά με τη σύνδεση των ακροδεκτών της απαγωγής στη γεννήτρια ερεθισμάτων.

1. Επαληθεύστε ότι ο στυλεός και τυχόν παρελκόμενα της ακίδας ακροδέκτη έχουν αφαιρεθεί πριν συνδέσετε την απαγωγή στη γεννήτρια ερεθισμάτων.
2. Πιάστε το σώμα της απαγωγής στην επισημασμένη περιοχή περιφερικά των επαφών δακτυλίου του ακροδέκτη και εισαγάγετε πλήρως τον ακροδέκτη της απαγωγής μέσα στη θύρα της γεννήτριας ερεθισμάτων μέχρι η ακίδα του ακροδέκτη να γίνει ορατή εκτός του σώματος της βίδας συγκράτησης. Εάν η ακίδα ακροδέκτη παρουσιάζει δυσκολία στην εισαγωγή, επαληθεύστε ότι η βίδα συγκράτησης έχει ανασυρθεί πλήρως. Μπορείτε να παρακολουθήσετε οπτικά τον δείκτη εισαγωγής της ακίδας ακροδέκτη να εξέρχεται από το σώμα της βίδας συγκράτησης για να επιβεβαιώσετε ότι η ακίδα του ακροδέκτη έχει εισαχθεί πλήρως στη θύρα της γεννήτριας ερεθισμάτων.

ΣΗΜΕΙΩΣΗ: Εάν χρειαστεί, λιπάνετε λίγο τους ακροδέκτες απαγωγής με αποστειρωμένο νερό για να διευκολυνθεί η εισαγωγή.

3. Τραβήξτε απαλά την απαγωγή πιάνοντας την επισημασμένη περιοχή του σώματος της απαγωγής για να επιβεβαιώσετε την ασφάλή της σύνδεσης.

ΠΡΟΣΟΧΗ: Εισαγάγετε τον ακροδέκτη της απαγωγής απευθείας μέσα στη θύρα της απαγωγής. Μην κάμπτετε την απαγωγή κοντά στη διεπαφή απαγωγής-κεφαλίδας. Η λανθασμένη εισαγωγή μπορεί να προκαλέσει ζημιά στη μόνωση ή τον σύνδεσμο.

ΠΡΟΕΙΔΟΠΟΙΗΣΗ: Κατά τη σύνδεση της απαγωγής στη γεννήτρια ερεθισμάτων, είναι πολύ σημαντικό να γίνουν οι σωστές συνδέσεις. Η ακίδα του ακροδέκτη πρέπει να εισαχθεί πέραν του σώματος της βίδας συγκράτησης για να είναι δυνατή η σωστή σύνδεση. Μπορείτε να παρακολουθήσετε οπτικά το δείκτη εισαγωγής της ακίδας ακροδέκτη να εξέρχεται από το σώμα της βίδας συγκράτησης για να επιβεβαιώσετε ότι η ακίδα του ακροδέκτη έχει εισαχθεί

πλήρως στη θύρα της γεννήτριας ερεθισμάτων. Η αξιολόγηση της ηλεκτρικής απόδοσης της απαγωγής μετά τη σύνδεση με τη γεννήτρια ερεθισμάτων είναι η τελική επιβεβαίωση της πλήρους εισαγωγής. Η εσφαλμένη σύνδεση ενδέχεται να οδηγήσει σε απώλεια θεραπείας ή σε εφαρμογή ανάρμοστης θεραπείας.

ΣΗΜΕΙΩΣΗ: Εάν ο ακροδέκτης της απαγωγής δεν πρόκειται να συνδεθεί σε γεννήτρια ερεθισμάτων κατά την εμφύτευση της απαγωγής, πρέπει να καλύψετε τον σύνδεσμο πριν από τη σύγκλιση της τομής του θύλακα. Το κάλυμμα της απαγωγής έχει σχεδιαστεί ειδικά για αυτό το σκοπό. Τοποθετήστε ένα ράμμα γύρω από το κάλυμμα της απαγωγής ώστε να παραμείνει στη θέση του.

4. Λαμβάνοντας υπόψη την ανατομία του ασθενούς και το μέγεθος και την κίνηση της γεννήτριας ερεθισμάτων, περιτυλίξτε απαλά την περίσσεια της απαγωγής και τοποθετήστε την δίπλα στη γεννήτρια ερεθισμάτων. Είναι σημαντικό να τοποθετήσετε την απαγωγή εντός του θύλακα με τρόπο που να ελαχιστοποιεί το τέντωμα, τη στρέβλωση, την αναδίπλωση και/ή την πίεση στην απαγωγή.

Ηλεκτρική απόδοση

1. Αξιολογήστε τα σήματα της απαγωγής χρησιμοποιώντας τη γεννήτρια ερεθισμάτων.
2. Τοποθετήστε τη γεννήτρια ερεθισμάτων μέσα στο θύλακα εμφύτευσης, όπως υποδεικνύεται στο εγχειρίδιο ιατρού της γεννήτριας ερεθισμάτων. Ανατρέξτε επίσης στις οδηγίες του παρόντος εγχειριδίου ("Σύνδεση με τη Γεννήτρια Ερεθισμάτων" στη σελίδα 32).
3. Αξιολογήστε τα σήματα της απαγωγής εξετάζοντας το ΗΓΜ πραγματικού χρόνου. Λάβετε υπόψη σας τα εξής:
 - Το σήμα από την εμφυτευμένη απαγωγή πρέπει να είναι συνεχές και χωρίς παράσιτα, όπως ένα ΗΚΓ σωματικής επιφάνειας.
 - Τυχόν ασυνεχές σήμα πιθανόν να υποδεικνύει θραύση ή άλλη βλάβη της απαγωγής ή διακοπή της μόνωσης, η οποία απαιτεί αντικατάσταση της απαγωγής.
 - Ανεπαρκή σήματα ενδέχεται να οδηγήσουν είτε σε αποτυχία του συστήματος της γεννήτριας ερεθισμάτων να ανιχνεύσει τυχόν αρρυθμία είτε σε εφαρμογή μη απαραίτητης θεραπείας.
4. Δοκιμή της διαφραγματικής διέγερσης με βηματοδότηση της απαγωγής σε υψηλής τάσης εξόδο με τη χρήση επαγγελματικής ιατρικής κρίσης για την επιλογή τάσης εξόδου. Προσαρμόστε τις διαμορφώσεις απαγωγής και τη θέση της απαγωγής, κατά περίπτωση. Η δοκιμή πρέπει να διεξαχθεί για όλες τις θέσεις απαγωγής.

Δοκιμές ανάταξης

Μετά τη λήψη αποδεκτών σημάτων, χρησιμοποιήστε τη γεννήτρια ερεθισμάτων για να αποδείξετε τη δυνατότητα αξιόπιστης ανάταξης της κοιλιακής μαρμαρυγής (VF) και, όταν ενδείκνυται για τον ασθενή, των κοιλιακών ταχυκαρδιών. Οι δοκιμές αυτές περιλαμβάνουν την επαγωγή αρρυθμιών και την εφαρμογή εκκένωσης στον ασθενή με ερεθίσματα υψηλής τάσης εφαρμοζόμενα από τη γεννήτρια ερεθισμάτων στην καρδιά, μέσω των ηλεκτροδίων απινίδωσης της απαγωγής. Οι μετρήσεις γραμμής αναφοράς

πρέπει να εμπίπτουν εντός των συνιστώμενων τιμών που παρατίθενται στον πίνακα "Συνιστώμενες μετρήσεις ουδού και αίσθησης" (Πίνακας 4 Συνιστώμενες μετρήσεις ουδού και αίσθησης στη σελίδα 30).

ΠΡΟΣΟΧΗ: Μετά από ανεπιτυχή εκκένωση υψηλής ενέργειας, εσφαλμένη μέτρηση της καρδιακής συχνότητας, καθυστερημένη ανίχνευση ή αδυναμία ανίχνευσης λόγω σημάτων VF χαμηλής έντασης, ενδέχεται να απαιτείται η επανατοποθέτηση της απαγωγής.

ΠΡΟΕΙΔΟΠΟΙΗΣΗ: Να έχετε πάντοτε διαθέσιμο εξοπλισμό εξωτερικής απινίδωσης κατά τη διάρκεια της εμφύτευσης και του ηλεκτροφυσιολογικού ελέγχου. Εάν δεν τερματιστεί εγκαίρως, τυχόν επαγόμενη κοιλιακή ταχυαρρυθμία μπορεί να οδηγήσει σε θάνατο του ασθενούς.

Η αξιόπιστη ανάταξη της VF πρέπει να αποδεικνύεται σε επίπεδο ενέργειας μικρότερο από τη μέγιστη ρύθμιση ενέργειας της γεννήτριας ερεθισμάτων. Λάβετε υπόψη σας τα εξής:

- Συνιστάται να εκτελεστούν πολλαπλές δοκιμές επαγωγής ανάταξης της κοιλιακής μαρμαρυγής (VF) για να καθορισθεί η αξιοπιστία της ανάταξης και η τιμή ουδού απινίδωσης (DFT) του ασθενούς.
- Το τι αποτελεί απόδειξη αξιόπιστης ανάταξης εναπόκειται στην κρίση του κλινικού ιατρού. Καθώς το αποτέλεσμα οποιασδήποτε μεμονωμένης δοκιμής υπόκειται σε στατιστική διακύμανση, η ανάταξη διαταραχής ρυθμού μία μόνο φορά σε συγκεκριμένο επίπεδο ενέργειας δεν αποτελεί απαραίτητα πρόβλεψη για τα μελλοντικά επίπεδα ενέργειας ανάταξης.
- Ανατρέξτε στο εγχειρίδιο ιατρού της γεννήτριας ερεθισμάτων που χρησιμοποιείται, για κατευθυντήριες οδηγίες σχετικά με τις δοκιμές ανάταξης.
- Εκτιμήστε την πιθανότητα αξιόπιστης ανάταξης σε περιπατητικές συνθήκες έναντι της διαθεσιμότητας των ρυθμίσεων ενέργειας της γεννήτριας ερεθισμάτων και της αντοχής του ασθενούς σε πολλαπλές επαγωγές αρρυθμίας.
- Εάν η αξιόπιστη ανάταξη των αρρυθμιών ενός ασθενούς δεν είναι εφικτή με την απαγωγή, η συμπληρωματική εμφύτευση ενός εναλλακτικού συστήματος απαγωγής θα απαιτήσει πρόσθετες δοκιμές ανάταξης.

ΠΡΟΕΙΔΟΠΟΙΗΣΗ: Μη χρησιμοποιήσετε κανένα συστατικό μέρος του συστήματος απαγωγής για υποβοήθηση στη χορήγηση εκκενώσεων διάσωσης από εξωτερική πηγή γιατί μπορεί να προκληθούν εκτεταμένες ιστικές βλάβες.

- Η απόφαση για την εμφύτευση οποιουδήποτε συστήματος απαγωγής γεννήτριας ερεθισμάτων σε οποιαδήποτε διαμόρφωση πρέπει να βασίζεται στην κατάδειξη επαρκών περιθωρίων ασφαλείας στην προγραμματισμένη ενέργεια εκκένωσης όπως καθορίζεται από την τιμή ουδού απινίδωσης του ασθενούς (DFT) και τις δοκιμές ενεργειακών απαιτήσεων για καρδιοανάταξη (CER). Ανατρέξτε στο εγχειρίδιο ιατρού της γεννήτριας ερεθισμάτων που χρησιμοποιείται, για την τιμή ουδού DFT και τις απαιτήσεις της δοκιμής CER.
- Οι κλινικές μελέτες υποδεικνύουν ότι στην πλειοψηφία των ασθενών χρησιμοποιήθηκε ένα προγραμματισμένο περιθώριο ασφαλείας της τάξης

των 9–10 J επιπλέον της τιμής οδού DFT του ασθενούς. Εάν δεν είναι δυνατόν να επιτευχθεί περιθώριο ασφαλείας 9–10 J, εξετάστε το ενδεχόμενο τοποθέτησης ενός εναλλακτικού συστήματος απαγωγής απινίδωσης.

ΣΗΜΕΙΩΣΗ: Εάν, έπειτα από παρατεταμένες και επανειλημμένες επαγωγές VF, πρόκειται να πραγματοποιηθεί θωρακοτομή, εξετάστε το ενδεχόμενο να την πραγματοποιήσετε σε μεταγενέστερη ημερομηνία.

Ασφάλιση της Απαγωγής

Μετά την ικανοποιητική τοποθέτηση των ηλεκτροδίων, χρησιμοποιήστε το περιβλήμα συρραφής για να ασφαλίσετε την απαγωγή για να επιτύχετε μόνιμη αιμόσταση και σταθεροποίηση της απαγωγής. Οι τεχνικές περιδέρησης του περιβλήματος συρραφής μπορεί να ποικίλλουν ανάλογα με την τεχνική εισαγωγής της απαγωγής που χρησιμοποιήθηκε. Λάβετε υπόψη την ακόλουθη προειδοποίηση και προφυλάξεις κατά την ασφάλιση της απαγωγής.

ΠΡΟΕΙΔΟΠΟΙΗΣΗ: Μην κάμπτετε, στρίβετε ή μπερδεύετε την απαγωγή με άλλες απαγωγές, καθώς αυτό μπορεί να προκαλέσει εκτριβή της μόνωσης της απαγωγής ή ζημιά στον αγωγό.

ΠΡΟΣΟΧΗ: Κατά την απολίνωση της φλέβας, αποφύγετε την πολύ σφικτή περιδέρηση. Μια σφικτή περιδέρηση ενδέχεται να προκαλέσει ζημιά στη μόνωση ή να αποκόψει τη φλέβα. Αποφύγετε την αποκόλληση του περιφερικού άκρου κατά τη διάρκεια της διαδικασίας στερέωσης.

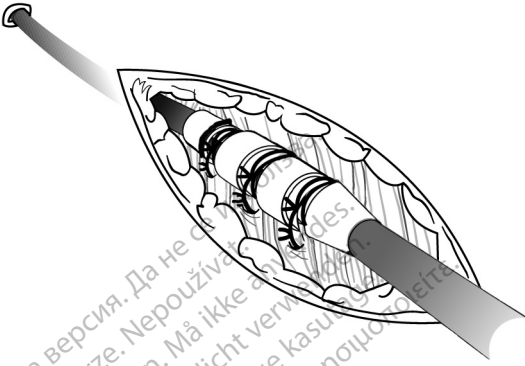
ΠΡΟΣΟΧΗ: Μην εκτελείτε τις συρραφές ακριβώς επάνω από το σώμα της απαγωγής, καθώς αυτό ενδέχεται να προκαλέσει δομική βλάβη. Χρησιμοποιήστε το περίβλημα συρραφής για να ασφαλίσετε την απαγωγή εγγύς του σημείου φλεβικής εισόδου ώστε να αποφύγετε τη μετακίνηση της απαγωγής.

ΠΡΟΣΟΧΗ: Αποφύγετε την αφαίρεση ή αποκοπή του περιβλήματος συρραφής από την απαγωγή. Εάν είναι απαραίτητη η αφαίρεση του περιβλήματος συρραφής, να είστε προσεκτικοί, καθώς μπορεί να προκληθεί ζημιά στην απαγωγή.

ΠΡΟΣΟΧΗ: Η χρήση πολλών περιβλημάτων συρραφής δεν έχει αξιολογηθεί και δεν συνιστάται.

Τεχνική Διαδερμικής Εμφύτευσης

1. Αφαιρέστε το θηκάρι του εισαγωγέα και ωθήστε το περιβλήμα συρραφής βαθιά μέσα στον ιστό (Σχήμα 11 Παράδειγμα περιβλήματος συρραφής στην τεχνική διαδερμικής εμφύτευσης στη σελίδα 36).

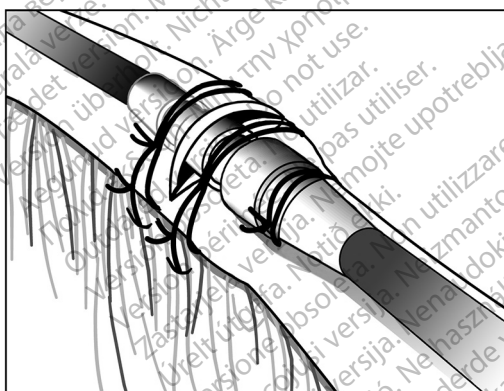


Σχήμα 11. Παράδειγμα περιβλήματος συρραφής στην τεχνική διαδερμικής εμφύτευσης

2. Χρησιμοποιώντας τουλάχιστον δύο αύλακες, απολινώστε το περίβλημα συρραφής και την απαγωγή στην περιτονία. Για πρόσθετη σταθερότητα, μπορείτε πρώτα να στερεώσετε το περίβλημα στην απαγωγή και μετά να στερεώσετε το περίβλημα στην περιτονία.
3. Ελέγξτε το περίβλημα συρραφής μετά την περιδεδση για να βεβαιωθείτε ότι είναι σταθερό και δεν γλιστρά, πιάνοντας το περίβλημα συρραφής με τα δάχτυλα και προσπαθώντας να μετακινήσετε την απαγωγή και προς τις δύο κατευθύνσεις.

Τεχνική Αποκοπής Φλέβας

1. Ολισθήστε το περίβλημα συρραφής στο εσωτερικό της φλέβας και στο πλάι της περιφερικής αύλακας.
2. Απολινώστε τη φλέβα γύρω από το περίβλημα συρραφής, προκειμένου να επιτύχετε αιμόσταση.
3. Χρησιμοποιώντας την ίδια αύλακα, ασφαλίστε την απαγωγή και τη φλέβα στην παρακείμενη περιτονία (Σχήμα 12 Παράδειγμα περιβλήματος συρραφής στην τεχνική φλεβικής τομής στη σελίδα 37).



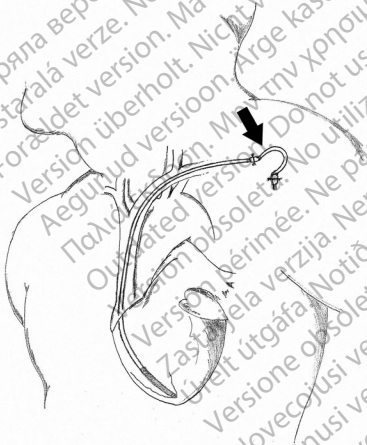
Σχήμα 12. Παράδειγμα περιβλήματος συρραφής στην τεχνική φλεβικής τομής

4. Χρησιμοποιήστε τουλάχιστον δύο αύλακες για να ασφαλίσετε το περίβλημα στην απαγωγή. Ασφαλίστε την απαγωγή και το περίβλημα συρραφής στην παρακείμενη περιτονία.
5. Ελέγξτε το περίβλημα συρραφής μετά την περιδίεση για να βεβαιωθείτε ότι είναι σταθερό και δεν γλιστρά, πιάνοντας το περίβλημα συρραφής με τα δάχτυλα και προσπαθώντας να μετακινήσετε την απαγωγή και προς τις δύο κατευθύνσεις.

Διάνοιξη σήραγγας της απαγωγής

Ακολουθήστε τα παρακάτω τα βήματα εάν πραγματοποιείτε διάνοιξη σήραγγας της απαγωγής:

1. Για εκτόνωση της τάσης, αφήστε αρκετό 'αέρα' στην απαγωγή στην πλάγια πλευρά του περιβλήματος συρραφής κοντά στο σημείο φλεβικής εισόδου, όταν ασφαρίζετε τις απαγωγές στους σωματικούς ιστούς. Με τον τρόπο αυτό αποφεύγεται η αποκόλληση της απαγωγής από το βάρος της γεννήτριας ερεθισμάτων ή λόγω κίνησης του άνω άκρου.



Σχήμα 13. Βρόχος εκτόνωσης τάσης

ΠΡΟΕΙΔΟΠΟΙΗΣΗ: Απαιτείται προσοχή στο χειρισμό του ακροδέκτη της απαγωγής, όταν το Εργαλείο Συνδέσμου δεν βρίσκεται στην απαγωγή. Μη φέρνετε σε άμεση επαφή τον ακροδέκτη της απαγωγής με οποιοδήποτε χειρουργικό όργανο ή με ηλεκτρικές συνδέσεις όπως κλιπ ("κροκοδειλάκια") του PSA, συνδέσεις ΗΚΓ, λαβίδες, αιμοστατικές λαβίδες και σφιγκτήρες. Κάτι τέτοιο ενδέχεται να προκαλέσει ζημία στον ακροδέκτη απαγωγής, διακυβεύοντας πιθανώς τη στεγανοποιητική ακεραιότητα και οδηγώντας σε απώλεια θεραπείας ή σε εφαρμογή ανάρμωσης θεραπείας.

2. Αφαιρέστε το στυλεό και το Εργαλείο Συνδέσμου.

ΣΗΜΕΙΩΣΗ: Με αυτήν την απαγωγή συνιστάται η χρήση συμβατού άκρου διάνοιξης σήραγγας εάν η γεννήτρια ερεθισμάτων εμφυτεύεται μακριά από το σημείο της φλεβικής εισαγωγής. Ανατρέξτε στις οδηγίες χρήσης του άκρου διάνοιξης σήραγγας ή/και του κιτ εργαλείου διάνοιξης σήραγγας εάν

χρησιμοποιείτε κάποιο από αυτά. Όταν χρησιμοποιείτε ένα συμβατό άκρο διάνοιξης σήραγγας, μην καλύπτετε την απαγωγή.

3. Καλύψτε τον ακροδέκτη απαγωγής εάν δεν χρησιμοποιείτε κάποιο άκρο διάνοιξης σήραγγας ή/και κιτ εργαλείου διάνοιξης σήραγγας. Πιάστε την ακίδα του ακροδέκτη με μια αιμοστατική λαβίδα ή κάτι ισοδύναμο.

ΠΡΟΕΙΔΟΠΟΙΗΣΗ: Μην αγγίζετε κανένα άλλο τμήμα του ακροδέκτη της απαγωγής εκτός από την ακίδα ακροδέκτη, ακόμη και εάν το κάλυμμα της απαγωγής βρίσκεται στη θέση του.

4. Πραγματοποιήστε προσεκτικά υποδόρια διάνοιξη σήραγγας της απαγωγής από το σημείο φλεβικής εισαγωγής προς το θύλακα εμφύτευσης.

ΠΡΟΣΟΧΗ: Προβείτε σε διάνοιξη σήραγγας της απαγωγής από τη θωρακική περιοχή προς τη θέση εμφύτευσης της γεννήτριας ερεθισμάτων. Μην προβαίνετε σε διάνοιξη σήραγγας της απαγωγής από τη θέση εμφύτευσης της γεννήτριας ερεθισμάτων προς τη θωρακική περιοχή γιατί κάτι τέτοιο μπορεί να καταστρέψει τα ηλεκτρόδια ή το σώμα της απαγωγής ή και τα δύο λόγω του συνεχούς τεντώματος της απαγωγής.

ΠΡΟΣΟΧΗ: Όταν ανοίγετε δίοδο για την απαγωγή, προσέξτε να μην ασκήσετε υπερβολική πίεση στην απαγωγή. Κάτι τέτοιο μπορεί να προκαλέσει είτε δομικές αδυναμίες ή/και ασυνέχεια στην αγωγιμότητα.

ΠΡΟΣΟΧΗ: Μετά τη διάνοιξη σήραγγας, αξιολογήστε εκ νέου την απαγωγή για να επαληθεύσετε ότι δεν παρουσιάστηκε σημαντική αλλαγή στα σήματα ή βλάβη στην απαγωγή κατά τη διαδικασία διάνοιξης σήραγγας. Επανασυνδέστε το Εργαλείο Συνδέσμου και επαναλάβετε τα βήματα Αξιολόγησης της Απόδοσης της Απαγωγής.

ΣΗΜΕΙΩΣΗ: Αν υπάρχει καθυστέρηση κατά τη διαδικασία διάνοιξης σήραγγας, καλύψτε τον ακροδέκτη της απαγωγής και σχηματίστε έναν προσωρινό θύλακα για την περιελιγμένη απαγωγή. Η τοποθέτηση του καλύμματος στον ακροδέκτη τον προστατεύει και εμποδίζει την εισαγωγή σωματικών υγρών στον αυλό της απαγωγής.

5. Επανασυνδέστε τους ακροδέκτες της απαγωγής στη γεννήτρια ερεθισμάτων και αξιολογήστε τα σήματα της απαγωγής με τη γεννήτρια ερεθισμάτων όπως περιγράφηκε προηγουμένως.

- Εάν οι μετρήσεις δεν είναι αποδεκτές, ελέγξτε τις ηλεκτρικές συνδέσεις. Ασυνεχές ή μη φυσιολογικό σήμα ενδέχεται να υποδηλώνει αποκόλληση της απαγωγής, χαλαρή σύνδεση ή βλάβη της απαγωγής.
- Εάν απαιτείται, επανατοποθετήστε τα ηλεκτρόδια της απαγωγής μέχρι να λάβετε αποδεκτές τιμές. Για να επανατοποθετήσετε την απαγωγή, αποσύρατε το σηραγγωμένο τμήμα πίσω προς το σημείο φλεβικής εισόδου. Απελευθερώστε τις μόνιμες απολινώσεις και επανατοποθετήστε την απαγωγή χρησιμοποιώντας τις διαδικασίες που περιγράφηκαν προηγουμένως.

Μετά την εμφύτευση

Αξιολόγηση Μετά την Εμφύτευση

Εκτελέστε την αξιολόγηση παρακολούθησης σύμφωνα με τις συστάσεις του εγχειριδίου του ιατρού για την γεννήτρια ερεθισμάτων που χρησιμοποιείται.

ΠΡΟΣΟΧΗ: Σε ορισμένους ασθενείς, η απόδοση της απαγωγής κατά την εμφύτευση ενδέχεται να μην προβλέπει την απόδοση στη χρόνια κατάσταση. Συνεπώς, συνιστάται εντόνως η διεξαγωγή ηλεκτροφυσιολογικής (EP) δοκιμασίας παρακολούθησης μετά την εμφύτευση εάν παρουσιαστεί μεταβολή στην απόδοση της απαγωγής. Αυτή η δοκιμασία πρέπει να περιλαμβάνει τουλάχιστον μία δοκιμασία επαγωγής/ανάταξης αρρυθμίας από κοιλιακή μαρμαρυγή.

ΠΡΟΕΙΔΟΠΟΙΗΣΗ: Κατά τις δοκιμές της συσκευής μετά την εμφύτευση, φροντίστε να υπάρχει ένας εξωτερικός απινιδωτής, καθώς και να παρίσταται ιατρικό πρόσωπικό ειδικευμένο στις τεχνικές CPR, σε περίπτωση που ο ασθενής χρειαστεί εξωτερική διάσωση.

ΣΗΜΕΙΩΣΗ: Η επανατοποθέτηση της απαγωγής με την πάροδο του χρόνου μπορεί να γίνει ιδιαίτερα δύσκολη εξαιτίας της παρείσδυσης σωματικών υγρών ή ινώδους ιστού.

Εκφύτευση

ΣΗΜΕΙΩΣΗ: Επιστρέψτε όλες τις εκφυτευμένες γεννήτριες ερεθισμάτων και τις απαγωγές στην Boston Scientific. Η εξέταση των εκφυτευμένων γεννητριών ερεθισμάτων και απαγωγών μπορεί να παρέχει πληροφορίες για συνεχή βελτίωση της αξιοπιστίας του συστήματος και τυχόν θέματα εγγύησης.

ΠΡΟΕΙΔΟΠΟΙΗΣΗ: Μην επαναχρησιμοποιείτε, επανεπεξεργάζεστε ή επαναποστειρώνετε. Η επαναχρησιμοποίηση, επανεπεξεργασία ή επαναποστείρωση ενδέχεται να διακυβευσει τη δομική ακεραιότητα της συσκευής και/ή να οδηγήσει σε αστοχία της συσκευής η οποία, με τη σειρά της, ενδέχεται να οδηγήσει σε τραυματισμό, νόσο ή θάνατο του ασθενούς. Η επαναχρησιμοποίηση, επανεπεξεργασία ή επαναποστείρωση ενδέχεται επίσης να δημιουργήσει κίνδυνο μόλυνσης της συσκευής και/ή να προκαλέσει μόλυνση ή διασταυρούμενη μόλυνση του ασθενούς, περιλαμβανομένης, χωρίς περιορισμό, της μετάδοσης μολυσματικής(ών) γόσου(ων) από τον έναν ασθενή στον άλλο. Η μόλυνση της συσκευής ενδέχεται να οδηγήσει σε τραυματισμό, νόσο ή θάνατο του ασθενούς.

Επικοινωνήστε Boston Scientific όταν συμβαίνει οποιοδήποτε από τα ακόλουθα:

- Όταν ένα προϊόν αποσύρεται από τη χρήση.
- Σε περίπτωση θανάτου του ασθενούς (ανεξαρτήτως αιτίας), μαζί με μια αναφορά νεκροψίας, εάν έχει εκτελεστεί.
- Για άλλους λόγους παρατήρησης ή επιπλοκών.

ΣΗΜΕΙΩΣΗ: Η καταστροφή των εκφυτευμένων γεννητριών ερεθισμάτων ή/και των απαγωγών υπόκειται στους ισχύοντες νόμους και κανονισμούς. Για ένα Kit

Επιστροφής Προϊόντος (Returned Product Kit), επικοινωνήστε με την Boston Scientific χρησιμοποιώντας τις πληροφορίες που αναγράφονται στο οπισθόφυλλο.

Εξετάστε το ενδεχόμενο διενέργειας των παρακάτω κατά την εκφύτευση και επιστροφή της γεννήτριας ερεθισμάτων ή/και της απαγωγής:

- Ανακτήστε δεδομένα από τη γεννήτρια ερεθισμάτων και εκτυπώστε μια λεπτομερή αναφορά.
- Θέστε εκτός λειτουργίας τη γεννήτρια ερεθισμάτων, πριν από την εκφύτευση.
- Αποσυνδέστε τις απαγωγές από τη γεννήτρια ερεθισμάτων.
- Εάν εκφυτευτούν και οι απαγωγές, προσπαθήστε να τις αφαιρέσετε άθικτες, και επιστρέψτε τις ανεξάρτητα από την κατάστασή τους. Μην αφαιρέσετε τις απαγωγές με αιμοστατικές λαβίδες ή οποιοδήποτε άλλο εργαλείο σύσφιξης, το οποίο ενδέχεται να προκαλέσει ζημιά στις απαγωγές. Καταφύγετε στα εργαλεία μόνον εάν δεν μπορείτε να ελευθερώσετε την απαγωγή με τα χέρια.
- Πλύνετε, αλλά μη βυθίσετε, τη γεννήτρια ερεθισμάτων και τις απαγωγές για να αφαιρέσετε σωματικά υγρά και υπολείμματα χρησιμοποιώντας απολυμαντικό διάλυμα. Μην επιτρέψετε την είσοδο υγρών στις θύρες απαγωγών της γεννήτριας ερεθισμάτων.
- Χρησιμοποιήστε ένα Kit Επιστροφής Προϊόντος της Boston Scientific για να συσκευάσετε σωστά τη γεννήτρια ερεθισμάτων ή/και την απαγωγή και αποστείλατέ τις στην Boston Scientific.

Προδιαγραφές

Προδιαγραφές (Ονομαστικές)

Πίνακας 5. Αριθμός μοντέλου και μήκος απαγωγής

Μοντέλο	Μονή Σπείρα/ Διπλή Σπείρα	σπείρα(ες) επιστρωμένη(ές) με ePTFE	Μήκος
0675	Διπλή Σπείρα	Όχι	59 cm
0676	Διπλή Σπείρα	Όχι	64 cm
0692	Μονή Σπείρα	Ναι	59 cm
0693	Μονή Σπείρα	Ναι	64 cm
0657	Μονή Σπείρα	Ναι	70 cm
0695	Διπλή Σπείρα	Ναι	59 cm
0696	Διπλή Σπείρα	Ναι	64 cm
0658	Διπλή Σπείρα	Ναι	70 cm

Πίνακας 6. Προδιαγραφές (Ονομαστικές)

Χαρακτηριστικό	Ονομαστική τιμή
Τύπος ακροδέκτη	DF4-LLHH (μοντέλα διπλής σπείρας) DF4-LLHO (μοντέλα μονής σπείρας)
Συμβατότητα	Γεννήτριες ερεθισμάτων με θύρα DF4-LLHH ή θύρα GDT-LLHH που δέχεται ακροδέκτη DF4-LLHH ή DF4-LLHO
Καθήλωση	Εκτεινόμενη / ανασυρόμενη έλικα
Αναμενόμενος αριθμός περιστροφών για την πλήρη έκταση/άνασυρση της έλικας ^a	11 στροφές
Μέγιστος αριθμός επιτρεπόμενων περιστροφών για την έκταση/άνασυρση της έλικας ^a	20 στροφές
Μέγιστο βάθος διείσδυσης της έλικας καθήλωσης	1,9 mm
Ηλεκτρόδιο:	
Εμβαδόν επιφανείας περιφερικής σπείρας	450 mm ²
Εμβαδόν επιφανείας εγγύς σπείρας (μοντέλα διπλής σπείρας)	660 mm ²
Εμβαδόν επιφανείας έλικας καθήλωσης	5,7 mm ²
Μήκος έως το εγγύς περιελιγμένο ηλεκτρόδιο (μοντέλα διπλής σπείρας)	18 cm
Μήκος έως το περιφερικό περιελιγμένο ηλεκτρόδιο	12 mm
Διάμετρος:	
Εισαγωγή	2,7 mm (8F)
Ισοδιαμετρικό σώμα απαγωγής	2,4 mm (7,3F)
Έλικα καθήλωσης	1,3 mm
Υλικό:	
Εξωτερική μόνωση	Ελαστικό σιλικόνης
Χύτευση ακροδέκτη	Πολυουρεθάνη (75D)
Ακίδα ακροδέκτη και επαφές δακτυλίου	Κράμα νικελίου-κοβαλτίου MP35N™ ^b

Πίνακας 6. Προδιαγραφές (Ονομαστικές) (συνεχίζεται)

Χαρακτηριστικό	Ονομαστική τιμή
Αγωγός βηματοδότησης/αίσθησης	Κράμα νικελίου-κοβαλτίου MP35N™ ^b με επίστρωση PTFE
Αγωγός εκκενώσεων	Ελασματοειδές καλώδιο γεμάτου σωλήνα, επικαλυμμένο με ETFE
Άκρο ηλεκτροδίου	Pt-Ir επικαλυμμένο με IROX (οξείδιο του ιριδίου)
Περιφερικό ηλεκτρόδιο προσαρτήματος	Τιτάνιο
Επίστρωση περιελιγμένου ηλεκτροδίου (μοντέλα με σπείρες επιστρωμένες με ePTFE)	ePTFE
Πλήρωση σπείρας (μοντέλα χωρίς σπείρες επιστρωμένες με ePTFE)	Σιλικόνη
Στεροειδές	0,96 mg οξική δεξαμεθαζόνη
Μέγιστη Αντίσταση Αγωγού Απαγωγής:	
Από (χαμηλής τάσης) ακίδα ακροδέκτη έως περιφερικό άκρο ηλεκτροδίου	80 Ω
Από (χαμηλής τάσης) εγγύς επαφή δακτυλίου ακροδέκτη έως περιφερικό περιελιγμένο ηλεκτρόδιο	80 Ω
Από (υψηλής τάσης) μεσαία επαφή δακτυλίου ακροδέκτη έως περιφερικό περιελιγμένο ηλεκτρόδιο	2,5 Ω
Από (υψηλής τάσης) περιφερική επαφή δακτυλίου ακροδέκτη έως εγγύς περιελιγμένο ηλεκτρόδιο (μοντέλα διπλής σπείρας)	2,5 Ω

- a. Χρησιμοποιήστε δείκτες ακτινοσκόπησης για επαλήθευση της πλήρους έκτασης/ανάσυρσης της έλικας.
b. Το MP35N είναι σήμα κατατεθέν της SPS Technologies, Inc.

Εισαγωγέας Απαγωγής

Πίνακας 7. Εισαγωγέας απαγωγής

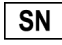


Συνιστώμενος εισαγωγέας απαγωγής	
Εισαγωγέας χωρίς οδηγό σύρμα ^a	8F (2,7 mm)

- a. Για τη συγκράτηση οδηγού σύρματος, συνιστάται η χρήση μεγαλύτερου μεγέθους εισαγωγέα κατά 2,5F.



Σύμβολα στη συσκευασία

Τα παρακάτω σύμβολα ενδέχεται να χρησιμοποιούνται στη συσκευασία και τη σήμανση (Πίνακας 8 Σύμβολα στη συσκευασία στη σελίδα 44):

Πίνακας 8. Σύμβολα στη συσκευασία

Σύμβολο	Περιγραφή
	Αριθμός αναφοράς
	Σειριακός αριθμός
	Ημερομηνία λήξης (ένδειξη USE BY)
	Αριθμός παρτίδας
	Ημερομηνία κατασκευής
	Αποστειρωμένο με χρήση οξειδίου του αιθυλενίου
	Μην επαναποστειρώνετε
	Μην επαναχρησιμοποιείτε
	Μη χρησιμοποιείτε εάν η συσκευασία έχει καταστραφεί
	Συμβουλευτείτε τις οδηγίες χρήσης σε αυτόν τον ιστότοπο: www.bostonscientific-elabeling.com
	Σήμανση συμμόρφωσης CE με την ταυτοποίηση του ενημερωμένου φορέα που εξουσιοδοτεί τη χρήση της σήμανσης
	Οδηγίες ανοίγματος συσκευασίας
	Εξουσιοδοτημένος αντιπρόσωπος στην ευρωπαϊκή κοινότητα
	Κατασκευαστής

Πίνακας 8. Σύμβολα στη συσκευασία (συνεχίζεται)

Σύμβολο	Περιγραφή
	Διεύθυνση Πρωτοηγή στην Αυστραλία
	Ασφαλές σε MT Υπό Όρους

Остаряла версия. Да не се използва.
 Zastaralá verze. Nepoužívát.
 Forældet verze. Må ikke anvendes.
 Version überholt. Nicht verwenden.
 Aegunud versioon. Ärge kasutage.
 Παλιά έκδοση. Μην την χρησιμοποιείτε.
 Outdated version. Do not use.
 Versión obsoleta. No utilizar.
 Zastarjela verzija. Nemojte upotrebljavati.
 Úreлт útgáfa. Notið ekki.
 Versiune obsoleta. Ne pas utiliza.
 Novecojsi versija. Nemojte upotrebljavati.
 Pasenusi versija. Ne naudokite.
 Elavult verzió. Ne használja!
 Dit is een verouderde versie. Niet gebruiken.
 Utdatert versjon. Skal ikke brukes.
 Wersja przeterminowana. Nie używać.
 Versiune expirată. A nu se utiliza.
 Zastarana verzija. Nepoužívát.
 Vanhentunut versio. Älä käytä.
 Föråldrad version. Använd ej.
 Güncel olmayan sürüm. Kullanmayın.

Остаряла версия. Да не се използва.
Zastaralá verze. Nepoužívat.
Forældet version. Må ikke anvendes.
Version überholt. Nicht verwenden.
Version outdated. Μην την χρησιμοποιείτε.
Παλιά έκδοση. Μην την χρησιμοποιείτε.
Outdated version. Do not use.
Version périmée. Ne pas utiliser.
Zastarjela verzija. Nemojte upotrebljavati.
Úrejt útgáfa. Notið ekki.
Versione obsoleta. Non utilizzate.
Novcojusi versija. Nenaudokite.
Pasenusi versija. Neizmantot.
Elavult verzió. Ne használja!
Dit is een verouderde versie. Niet gebruiken.
Utdatert versjon. Skal ikke brukes.
Wersja przeterminowana. Nie używać.
Versão obsoleta. Não utilize.
Zastarana verzija. A nu se utiliza.
Zastarela različica. Ne uporabite.
Vanhentunut versio. Älä käytä.
Föråldrad version. Använd ej.
Güncel olmayan sürüm. Kullanmayın.

Остаряла версия. Да не се използва.
Zastaralá verze. Nepoužívat.
Forældet version. Må ikke anvendes.
Version überholt. Nicht verwenden.
Version outdated. Μην την χρησιμοποιείτε.
Παλιά έκδοση. Μην την χρησιμοποιείτε.
Outdated version. Do not use.
Version périmée. Ne pas utiliser.
Zastarjela verzija. Nemojte upotrebljavati.
Úrejt útgáfa. Notið ekki.
Versione obsoleta. Non utilizzate.
Novcojusi versija. Nenaudokite.
Pasenusi versija. Neizmantot.
Elavult verzió. Ne használja!
Dit is een verouderde versie. Niet gebruiken.
Utdatert versjon. Skal ikke brukes.
Wersja przeterminowana. Nie używać.
Versão obsoleta. Não utilize.
Zastarana verzija. A nu se utiliza.
Zastarela različica. Ne uporabite.
Vanhentunut versio. Älä käytä.
Föråldrad version. Använd ej.
Güncel olmayan sürüm. Kullanmayın.

Остаряла версия. Да не се използва.
Zastaralá verze. Nepoužívat.
Forældet version. Må ikke anvendes.
Version überholt. Nicht verwenden.
Version verhoort. Må ikke kasutage.
Παλιά έκδοση. Μην την χρησιμοποιείτε.
Outdated version. Do not use.
Version obsolete. Ärge kasutage.
Zastarjela verzija. Ne pas utilizar.
Úrejt útgáfa. Notið ekki.
Versione obsolete. Nemojte upotrebljavati.
Novcojusi versija. Ne naudokite.
Pasenusi versija. Non utilizzare.
Elavult verzió. Ne használja!
Dit is een verouderde versie. Niet gebruiken.
Utdatert versjon. Skal ikke brukes.
Wersja przeterminowana. Nie używać.
Versão obsoleta. Não utilize.
Zastarana verzija. A nu se utiliza.
Zastarela različica. Ne uporabite.
Vanhentunut versio. Älä käytä.
Föråldrad version. Använd ej.
Güncel olmayan sürüm. Kullanmayın.

Остаряла версия. Да не се използва.
Zastaralá verze. Nepoužívat.
Forældet version. Må ikke anvendes.
Version überholt. Nicht verwenden.
Version outdated. Μην την χρησιμοποιείτε.
Παλιά έκδοση. Μην την χρησιμοποιείτε.
Outdated version. Do not use.
Version périmée. Ne pas utiliser.
Zastarjela verzija. Nemojte upotrebljavati.
Úrejt útgáfa. Notið ekki.
Versione obsoleta. Non utilizzate.
Novcojusi versija. Nenaudokite.
Pasenusi versija. Neizmantot.
Elavult verzió. Ne használja!
Dit is een verouderde versie. Niet gebruiken.
Utdatert versjon. Skal ikke brukes.
Wersja przeterminowana. Nie używać.
Versão obsoleta. Não utilize.
Zastarana verzija. A nu se utiliza.
Zastarela različica. Ne uporabite.
Vanhentunut versio. Älä käytä.
Föråldrad version. Använd ej.
Güncel olmayan sürüm. Kullanmayın.

Boston Scientific



Boston Scientific Corporation
4100 Hamline Avenue North
St. Paul, MN 55112-5798 USA

EC REP

Guidant Europe NV/SA; Boston Scientific
Green Square, Lambroekstraat 5D
1831 Diegem, Belgium

AUS

Boston Scientific (Australia) Pty Ltd
PO Box 332
Botany NSW 1455 Australia
Free Phone 1 800 676 133
Free Fax 1 800 836 666

www.bostonscientific.com

1.800.CARDIAC (227.3422)

+1.651.582.4000

© 2015 Boston Scientific Corporation or its affiliates.

All rights reserved.
350065-046 EL Europe, 2015-03

C€0086

Authorized 2012

