

ANVÄNDARHANDBOK

RELIANCE 4-FRONT™

Stimulerings-/avkännings- och defibrilleringselektrod
Integrerade bipolära DF4-LLHH- och DF4-LLHO-anslutningar
Fixering med hullingar

En chockspiral med GORE™-beläggning

REF 0654,0682,0683

Dubbla chockspiraler med GORE™-beläggning

REF 0655,0685,0686

Dubbla chockspiraler med fyllnad av silikongummi

REF 0636,0665

рсия. Да не се използва.
erze. Nepoužívajte.
version. Må ikke anvendes.
n überholt. Nicht verwenden.
n version. Ärge kasutage.

αλιά έκδοση. Μην την χρησιμοποιείτε.
Outdated version. Do not use.
Versión obsoleta. No utilizar.
Version périmée. Ne pas utiliser.

Zastarjela verzija. Nemojte upotrebljavati.
Úreлт útгáфа. Notið ekki.
Versione obsoleta. Non utilizzare.
Pasenusi versija. Nenaudokite.
Elavult verzió. Ne használja!

Dit is een verouderde versie. Niet gebruiken.
Utdatert versjon. Skal ikke brukes.
Wersja przeterminowana. Nie używać.
Versão obsoleta. Não utilize.

Versiune expirată. A nu se utiliza.
Zastarana verzija. Nepoužívajte.
Vanhentunut versio. Älä käyttää.
Föråldrad version. Använd inte.
Ercel olmayan sürüm. Kullanmayın.

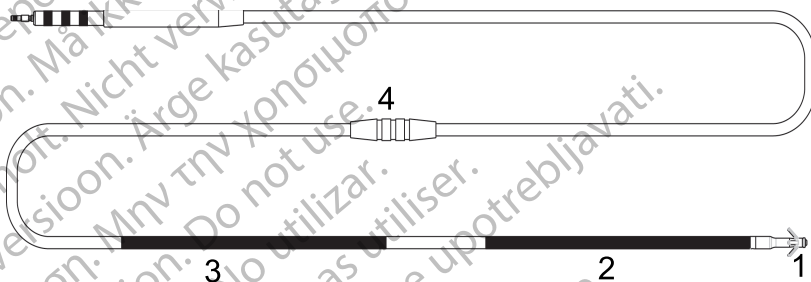
Innehållsförteckning

ANVÄNDARINFORMATION	1
Detaljerad beskrivning av enheten	1
Relaterad information	3
Systeminformation vid beteckningen MR med villkor	3
Indikationer och användning	4
Kontraindikationer	4
Varningar	4
Försiktighetsåtgärder	6
Möjliga biverkningar	11
Garantiinformation	12
PREIMPLANTATIONSINFORMATION	12
Operationsförberedelser	13
Förpackningens innehåll	13
Tillbehör	13
Venhake	13
Röntgentät suturhylsa	13
Styrtrådar	14
Elektrodförslutning	14
EZ-4 anslutningsverktyg	14
IMPLANTATION	15
Fästa anslutningsverktyget på elektroden	15
Införing av styrtråden	16
Införande av elektroden	17
Placera elektroden i höger ventrikel	19
Kontrollera elektrodens stabilitet	21
Utvärdera elektrodprestanda	21
Anslutning till en pulsgenerator	23
Elektrisk utvärdering	24
Konverteringstester	24
Fixering av elektroden	25
Tunnelera elektroden	28
POST-IMPLANTATION	29
Utvärdering efter implantation	29
Explantation	30
SPECIFIKATIONER	31
Specifikationer (nominella)	31
Elektrodintroducer	33
Symboler på förpackningen	33

Modeller med DUBBLA SPIRALER, DF4-LLHH-anslutning, fixering med hullingar



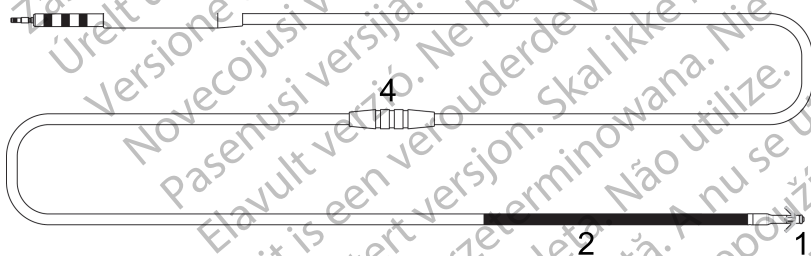
DF4-LLHH



Modeller med EN SPIRAL, DF4-LLHO-anslutning, fixering med hullingar



DF4-LLHO



1. Distal steroidutsöndrande stimulerings-/avkänningselektrodyta (kathod)
2. Proximal spiral för stimulering/avkänning (anod), distal spiral för defibrillering
3. Proximal spiral för defibrillering (endast modeller med dubbla spiraler)
4. Suturehylsa

5. Införingsindikator för anslutningsstift

русия. Да не се използва.
erze. Ne použivat.
version. Må ikke anvendes.
n überholt. Nicht verwenden.
unud version. Ärge kasutage.
αλιά έκδοση. Μην την χρησιμοποιείτε.
Outdated version. Do not use.
Version obsoleta. No utilizar.
Zastarjela verzija. Ne pas utiliser.
Úrelt útgáfa. Notið ekki.
Versione obsoleta. Non utilizzate.
Pasenusi versija. Nenaudokite.
Elavult verzió. Ne használja!
Dit is een verouderde versie. Niet gebruiken.
Wersja przeterminowana. Nie używać.
Utdatert versjon. Skal ikke brukes.
Versão obsoleta. Não utilize.
Versiune expirată. A nu se utiliza.
Zastaraná verzia. Nepoužívať.
Vanhentunut versio. Älä käyttää.
Föråldrad version. Använd
ancel olmayan sürüm.

рсия. Да не се използва.
erze. Ne pouzivat.
version. Må ikke anvendes.
n überholt. Nicht verwenden.
unud version. Ärge kasutage.
αλιά έκδοση. Μην την χρησιμοποιείτε.

Outdated version. Do not use.
Versión obsoleta. No utilizar.
Version périmée. Ne pas utiliser.
Zastarjela verzija. Nemojte upotrebljavati.
Úreлт útγάfa. Notið ekki.
Versione obsoleta. Non utilizzare.
Pasenusi versija. Nenaudokite.
Elavult verzió. Ne használja!

Dit is een verouderde versie. Niet gebruiken.
Wersja przeterminowana. Nie używać.
Versão obsoleta. Não utilize.
Versione expirată. A nu se utiliza.
Zastaraná verzija. Ne uporabite.
Vanhentunut versio. Älä käytä.
Föråldrad version. Använd
ancel olmayan sürüm. K

ANVÄNDARINFORMATION

Detaljerad beskrivning av enheten

Boston Scientific Corporation RELIANCE 4-FRONT defibrillatorelektrod är en transvenös, steroidutsöndrande, integrerad bipolär DF-4-kompatibel elektrod i storlek 7,3 F (introducer på 8 F) som är avsedd för permanent avkänning, stimulering och defibrillering när den används tillsammans med en kompatibel implanterbar defibrillator (ICD) eller defibrillator för hjärtresynchroniseringsbehandling (CRT-D). Elektrodserien RELIANCE 4-FRONT innehåller modeller med aktiv och passiv fixering, enkla eller dubbla spiraler samt defibrillatorspiralmodeller med silikongummifyllning eller GORE™-överdrag.

Denna elektrodserie har följande egenskaper:

- Endokardiell elkonverterings-/defibrillerings- och stimulerings-/avkänningselektrod – avsedd för kronisk avgivning av elkonverterings-/defibrilleringschocker och bipolär stimulering och avkänning; implanteras i vena cava superior, höger förmak och höger kammare.
- 4-FRONT integrerad bipolär anslutning – avsedd att anslutas till en enhet med en DF4-LLHH-anslutning, som klarar antingen en DF4-LLHH- eller DF4-LLHO-elektrod. Den är konfigurerad med in-line-kontakter och är märkt som DF4-LLHH eller DF4-LLHO, som beskrivs nedan:
 - DF4: indikerar att elektroden innehåller högspänningskontakter¹
 - L: indikerar en anslutning till en stimulerings-/avkänningselektrod med låg spänning, första L (anslutningsstift) – distal stimulerings-/avkänningselektrodyta, andra L (proximal ringkontakt) – proximal stimulerings-/avkänningselektrodyta
 - H: indikerar anslutning till en defibrilleringsselektrod med hög spänning, första H (mellersta ringkontakt) – distal spiralelektrodyta, andra H (distal ringkontakt) – proximal spiralelektrodyta (modeller med dubbla spiraler)
 - O: indikerar en inaktiv distal ringkontakt (modeller med en spiral)

NOTERA: RELIANCE 4-FRONT-elektroder produktmärkta med DF4-LLHH/LLHO är likvärdiga och kompatibla med enheter som har antingen en GDT-LLHH- eller DF4-LLHH-anslutning.

- MR med villkor – elektroderna kan användas som en del av ImageReady-defibrilleringsystemet med beteckningen MR med villkor vid anslutning till Boston Scientific-pulsgeneratorer med beteckningen MR med villkor ("Systeminformation vid beteckningen MR med villkor" på sida 3).
- Elektrodspetsyta – fungerar som katod för intrakardiell högerventrikulär stimulering/avkänning och använder en IROX-överdragen elektrod som kan förbättra stimuleringen. Lägre och jämnare tröskelvärdet för stimulering kan öka stimuleringslivslängden för pulsgeneratorn.

1. DF4 hänvisar till den internationella standarden ISO 27186:2010.

- Spiralelektrodytor – den distala spiralelektrodytan och den proximala spiralelektrodytan (modeller med dubbla spiraler) används som anod och katod under defibrilleringsschocker. Den distala spiralen används även som anod för stimulering och avkänning.
- GORE™ expanderad polytetrafluoretylen (ePTFE)-överdragna chockspiraler² – ePTFE-överdraget förhindrar att vävnaden växer in runt och mellan spiraltrådarna.
- IROX-överdragen spetsselektrodyta – spetsselektrodytan har ett IROX-överdrag (iridiumoxid) som ökar den mikroskopiska ytan.
- Steroidutsöndrande – vid kontakt med kroppsvätskor utsöndras steroiden från elektroden, vilket hjälper till att reducera inflammationsreaktioner vid den distala elektrodytan. Steroiden undertrycker den inflammatoriska reaktionen som troligtvis orsakar de förhöjda tröskelvärden som vanligtvis förknippas med implanterade stimuleringselektroder. Lägre tröskelvärden är önskvärda eftersom de kan öka säkerhetsmarginalerna och minska den stimuleringsenergi som krävs, vilket potentiellt ökar pulsgeneratorns livslängd. Den nominella dosen och steroidens uppbyggnad finns i specifikationerna (Tabell 5 Specifikationer (nominella) på sida 31).
- Röntgentät suturhylsa – den röntgentäta suturhylsan är synlig vid genomlysning och används för att fästa, fixera och skydda elektroden vid veningången efter placering av elektroden. Fönstret är konstruerat för att underlätta sammantryckning av hylsan på elektroden vid suturering.
- Hullingar – silikongummihullingar placerade proximalt om den distala stimuleringselektroden ger fixering i hjärtväggen.
- Elektrod kropp – den isodiametriska elektrod kroppen innehåller en ledare för stimulering/avkänning. Modeller med dubbla spiraler har två ledare för defibrillering och modeller med en spiral har en ledare för defibrillering. Ledarna är överdragna och isolerade i separata lumen inom elektrod kroppen av silikongummi. Ett andra lager av silikongummi täcker elektrod kroppen, vilket ger extra isolering och skapar en jämn kroppsdiameter. Ett lager polyuretan täcker den proximala ytan av elektrod kroppen vilket ger extra skydd mot nötning i dosfickan. Suturehylsan och anslutningen är tillverkade av formgjutet silikongummi.
- Glatt beläggning – elektroden har en patentskyddad beläggning som gör ytan glattare. Detta minskar både den statiska och dynamiska friktionskoefficienten, vilket gör att elektroden känns och agerar som polyuretan samtidigt som den har silikongummits tillförlitlighet.
- Införing med styrtråd – konstruktionen består av en ledarspiral med öppen lumen för införing av elektroden med hjälp av en styrtråd. Se styrtrådsinformationen ("Styrtrådar" på sida 14).

2. GORE är ett varumärke som tillhör W.L. Gore and Associates.

Relaterad information

Anvisningarna i elektrodhandboken ska användas tillsammans med annan resursdokumentation, inklusive tillämplig användarhandbok för pulsgeneratorm och bruksanvisning för implantationstillbehör eller -instrument.

Ytterligare referensinformation finns på www.bostonscientific-elabeling.com.

Se den tekniska manualen för MRT för ImageReady-defibrilleringssystemet med beteckningen MR med villkor³ (Teknisk manual för MRT) för mer information om MRT-undersökning.

AVSEDD MÅLGRUPP

Den här dokumentationen är avsedd för specialister med utbildning och erfarenhet av implantation av pulsgeneratorm och/eller uppföljningsprocedurer.

Systeminformation vid beteckningen MR med villkor

Dessa elektroder kan användas som en del av ImageReady-defibrilleringssystemet med beteckningen MR med villkor vid anslutning till Boston Scientific-pulsgeneratorm med beteckningen MR med villkor. Patienter som har ett defibrilleringssystem med beteckningen MR med villkor kan genomgå MRT-undersökningar under förutsättning att undersökningen utförs i enlighet med samtliga användarvillkor som definieras i den tekniska manualen för MRT. Komponenter som krävs för beteckningen MR med villkor inkluderar specifika modeller av Boston Scientifics pulsgeneratorm, elektroder och tillbehör; Programmerare (Programmer/Recorder/Monitor, PRM) och PRM-programvaruapplikation. Modellnummer på pulsgeneratorm och komponenter med beteckningen MR med villkor, samt en komplett beskrivning av ImageReady-defibrilleringssystemet med beteckningen MR med villkor, finns i den tekniska manualen för MRT.

Användarvillkor för MRT med implantat

Följande undergrupp användarvillkor för MRT gäller implantation och medföljer som en manual för att säkerställa implantation av ett fullständigt ImageReady-system med beteckningen MR med villkor. En komplett lista över användarvillkor finns i den tekniska manualen för MRT. Alla punkter på den kompletta listan av användarvillkor måste uppfyllas för att en MRT-undersökning ska anses vara MR-villkorlig.

- Patienten är implanterad med ImageReady-defibrilleringssystemet med beteckningen MR med villkor.
- Inga andra aktiva eller övergivna implanterade enheter, komponenter eller tillbehör finns närvarande, t.ex. elektrodadaptar, förlängare, elektroder eller pulsgeneratorm
- Implantationsområde för pulsgeneratorm begränsat till det vänstra eller högra bröstmuskelområdet

3. Finns på www.bostonscientific-elabeling.com.

- Minst sex (6) veckor har gått sedan implantationen och/eller ändring av elektroden eller kirurgisk modifiering av defibrilleringsssystemet med beteckningen MR med villkor
- Inga tecken på elektrodbrott eller skada på pulsgenerator-elektrodsystemet

Indikationer och användning

Denna Boston Scientific-elektrod är indikerad för den användning som beskrivs nedan:

- Avsedd för stimulering, frekvensavkänning och avgivning av kardioverterings- och defibrilleringschocker när den används tillsammans med en kompatibel pulsgenerator

Kontraindikationer

Användning av denna Boston Scientific-elektrod är kontraindicerad för följande patienter:

- Patienter med unipolär pacemaker
- Patienter som är överkänsliga mot en engångsdos på högst 1,1 mg dexametasonacetat
- Patienter med mekaniska trikuspidalklaffar

VARNINGAR

Allmänt

- **Produktkunskap.** Läs denna bruksanvisning noggrant innan implantation för att undvika skador på pulsgeneratoren och/eller elektroden. Sådana skador kan leda till att patienten skadas eller avlider.
- **Endast för användning i en patient.** Får ej återanvändas, omarbetas eller omsteriliseras. Återanvändning, omarbetning eller omsterilisering kan kompromettera den strukturella hållfastheten hos enheten och/eller elektrod och kan leda till att enheten upphör att fungera, vilket i sin tur kan leda till att patienten skadas eller råkar ut för sjukdom eller dödsfall. Återanvändning, omarbetning eller omsterilisering kan även orsaka risk för att enheten kontamineras och/eller orsakar patientinfektion eller korsinfektion, inkluderat men ej begränsat till överföring av infektionssjukdomar från en patient till en annan. Kontaminering av enheten kan leda till att patienten skadas, råkar ut för sjukdom eller dödsfall.
- **Defibrilleringsutrustning i reserv.** Extern defibrilleringsutrustning skall alltid finnas tillgänglig vid implantation och elektrofysiologisk testning. Om en inducerad kammartakykardi inte avbryts i tid kan den leda till att patienten avlider.
- **Räddningschock från extern källa.** Använd inte någon av komponenterna till elektrodsystemet som hjälp vid avgivning av en räddningschock från en extern källa. Detta kan leda till omfattande vävnadsskador.

- **Återupplivning möjlig.** Se till att en extern defibrillator och medicinsk personal med utbildning i HLR (hjärt-lungräddning) finns tillgängliga under test av systemet efter implantationen, ifall patientens tillstånd skulle kräva det.
- **Elektrodbrott.** Elektrodbrott, dislokation, nötning eller ofullständig anslutning kan förorsaka tillfällig eller permanent förlust av stimulering och/eller avkänning.

Detta skulle kunna leda till att arytmier inte detekteras, överavkänning av frekvens, felaktig avgivning av pulsgeneratorchock eller felaktig avgivning av konverteringsenergi.

Hantering

- **Kraftig sträckning.** Elektroden är böjbar, men tål inte att böjas eller sträckas kraftigt. Sådan behandling kan orsaka strukturella skador, ledarbrott och/eller dislokation.
- **Knäck inte elektroderna.** Böj, vrid eller korsa inte med andra elektroder, eftersom detta kan leda till nötningsskador på isoleringen eller skador på ledaren.
- **Hantera elektroden utan anslutningsverktyg.** Var försiktig vid hantering av elektrodanslutningen när anslutningsverktyget inte sitter på elektroden. Låt inte elektrodanslutningen få direkt kontakt med några kirurgiska instrument eller elektriska anslutningar, t.ex. PSA-klämmor (krokodilklämmor), EKG-anslutningar, pincetter, hemostater och klämmor. Detta kan skada elektrodanslutningen, möjligen äventyra förseglingsintegriteten och resultera i utebliven behandling eller felaktig behandling.
- **Hantera anslutningen under tunnelering.** Undvik kontakt med någon annan del av elektrodanslutningen, utöver anslutningsstiftet, även när elektrodförslutningen sitter på plats.

Implantationsrelaterad

- **Implantera inte i MRT-område zon III.** Implantation av systemet kan inte utföras i ett MRT-område zon III (eller högre) i enlighet med American College of Radiology Guidance Document for Safe MR Practices⁴. Några av tillbehören som medföljer pulsgeneratorer och elektroder, inklusive momentnyckeln och styrtrådar, är inte MR-säkra med villkor och ska inte föras in i vare sig MRT-undersökningsrummet, kontrollrummet eller MRT-område zon III eller IV.
- **Separat defibrilleringselektrodyta.** För att kunna avge defibrilleringenergi måste modeller med en spiral implanteras tillsammans med en extra defibrilleringselektrodyta. Det rekommenderas att använda den pektoralt implanterade pulsgenerators som använder metallhöljet som defibrilleringselektrodyta.
- **Använd endast anslutningsverktyget för elektriska anslutningar.** För DF4-LLHH- eller DF4-LLHO-elektroder får endast anslutningsverktyget för

4. Kanal E, et al., American Journal of Roentgenology 188:1447-74, 2007.

elektriska anslutningar till pacemakersystemanalyser eller liknande monitorer användas. Fäst inte krokodilklämmor direkt på elektrodanslutningen eftersom den då kan ta skada.

- **Åstadkomma lämplig placering av elektrodytan.** Var noga med att placera elektrodytorna i rätt läge. I annat fall kan defibrilleringströskelvärdet bli högre och elektroden oförmögen att konvertera en patient vars takarytmi annars skulle kunna konverteras med ett pulsgeneratorsystem.
- **Korrekt anslutning.** När elektroden ansluts till pulsgeneratoren är det mycket viktigt att anslutningarna utförs på rätt sätt. Anslutningens anslutningsstift måste föras in genom anslutningsblocket och ut på andra sidan för korrekt anslutning. När anslutningsstiftets införingsindikator är synlig bakom anslutningsblocket är det bekräftat att anslutningsstiftet är helt infört i pulsgenerators anslutning. Utvärdering av elektrodens elektriska prestanda efter anslutning till pulsgeneratoren är den slutliga bekräftelsen på korrekt anslutning. Felaktig anslutning kan leda till att ingen eller felaktig behandling avges.

Post-implantation

- **Exponering för magnetresonanstomografi (MRT).** Såvida inte alla användarvillkor för MRT (enligt beskrivningen i den tekniska manualen för MRT) är uppfyllda går det inte att genomföra en MRT-undersökning av patienten som följer kraven för det implanterade systemet med beteckningen MR med villkor. Det kan leda till allvarlig skada eller dödsfall hos patienten och/eller skada det implanterade systemet.

I den tekniska manualen för MRT finns potentiella biverkningar som kan uppkomma när användarvillkoren är uppfyllda eller inte samt en fullständig lista med varningar och försiktighetsåtgärder som rör MRT.

- **Diatermi.** En patient med en implanterad pulsgenerator och/eller elektrod får inte utsättas för diatermi, eftersom diatermi kan orsaka flimmer, brännskador på myokardiet och irreversibel skada på pulsgeneratoren på grund av inducerad ström.

FÖRSIKTIGHETSÅTGÄRDER

Kliniska överväganden

- **Dexametasonacetat.** Det har inte fastställts om de varningar, försiktighetsåtgärder eller komplikationer som normalt associeras med dexametasonacetat i injektionsform även gäller för användning av denna enhet, som avger substansen mycket lokalt, i låg och kontrollerad koncentration. Se Physicians' Desk Reference™⁵ för en lista över möjliga biverkningar.

Sterilisering och lagring

- **Om förpackningen är skadad.** Pulsgenerators och/eller elektrodens tråg med innehåll steriliseras med etylenoxidgas innan den slutliga

5. Physicians' Desk Reference är ett varumärke som tillhör Thomson Healthcare Inc.

förpackningen. När pulsgeneratoren och/eller elektroden levereras är den steril, förutsatt att förpackningen är oskadad. Om förpackningen är våt, punkterad, öppnad eller skadad på annat sätt, ska pulsgeneratoren och/eller elektroden returneras till Boston Scientific.

- **Förvaringstemperatur.** Förvaras vid 25 °C (77 °F). Avvikelser tillåts mellan 15 °C och 30 °C (59 °F och 86 °F). Tillfälliga transporttemperaturer tillåts upp till 50 °C (122 °F).
- **Sista förbrukningsdatum.** Implantera pulsgeneratoren och/eller elektroden senast vid det SISTA FÖRBRUKNINGSDATUM som anges på förpackningens etikett, eftersom detta datum baseras på en verifierad lagringstid. Om det angivna datumet t.ex. är 1 januari skall implantation inte ske den 2 januari eller därefter.

Hantering

- **Sänk inte ner i vätska.** Torka inte av eller sänk ner elektrodspetsen i vätska. Sådan behandling kommer att minska den tillgängliga steroidmängden när elektroden implanteras.
- **Kronisk omplacering.** Eventuellt kan optimal tröskelprestanda inte uppnås om elektroden omplaceras kroniskt eftersom steroiden kan vara förbrukad.
- **Skydda mot ytkontaminering.** Elektroden är isolerad med silikongummi, ett material som kan dra till sig partiklar. Den måste därför alltid skyddas mot ytkontaminering.
- **Smörjmedel.** Använd inte oljebaserade smörjmedel för ePTFE-belagda chockelektroder eftersom det kan påverka elektrodens elektriska prestanda.
- **Ingen mineralolja på elektrodspetsen.** Mineralolja får aldrig komma i kontakt med elektrodspetsytan. Mineralolja på spetsen kan inhibera vävnadsinväxt och ledningsförmåga.
- **Kontrollera suturhylsans placering.** Kontrollera att suturhylsan förblir proximalt vid veningången och nära anslutningen under hela proceduren tills det är dags att fästa elektroden.

Implantation

- **Utvärdera patienten för kirurgi.** Det kan finnas ytterligare faktorer i patientens totala hälso- och medicinska tillstånd, som visserligen inte är relaterat till elektrodens funktion eller ändamål, kan göra patienten till en dålig kandidat för implantation av detta system. Hjärthälsogrupper kan ha publicerat riktlinjer som kan vara till hjälp vid denna bedömning.
- **Elektrodkompatibilitet.** Bekräfta att elektroden är kompatibel med pulsgeneratoren före implantation. Om inkompatibla elektroder och pulsgeneratorer används, kan detta skada anslutningen och/eller få eventuella negativa konsekvenser, såsom underavkänning av hjärtaktivitet eller misslyckande att ge nödvändig behandling.
- **Nätspänningsansluten utrustning.** Var extremt försiktig då test av elektroderna sker med nätspänningsansluten utrustning, eftersom

läckströmmar på mer än 10 µA kan framkalla kammarflimmer. Kontrollera att specifikationerna för nätspänningsansluten utrustning stämmer överens med elnätet som den ansluts till.

- **Böj inte elektroden i närheten av anslutningen mellan elektrod och anslutningsblock.** För in elektrodens anslutningsstift rakt in i elektrodanslutningen. Böj inte elektroden i närheten av anslutningen mellan elektrod och anslutningsblock. Felaktig införing kan förorsaka skador på isolering eller anslutning.
- **Venhake.** Venhaken är varken avsedd för punktion av venen eller för att dissekera vävnad under friläggningsproceduren. Var försiktig så att venhaken inte punkterar elektrodens isolering. Det kan förhindra att elektroden fungerar som den ska.
- **Böj inte elektroden med styrtråden på plats.** Böj inte elektroden när styrtråden är införd. Det kan skada elektroden och isoleringsmaterialet.
- **Verktyg och den distala änden.** Fäst inte verktyg vid elektrodens distala ände eftersom det kan leda till elektrodskada. Undvik att hålla i eller hantera elektrodens distala spets.
- **Böja styrtråden.** Använd inte något vasst föremål för att böja den distala änden av styrtråden. Böj inte styrtråden när den är införd i elektroden. Om en böjd styrtråd önskas, böj försiktigt en rak styrtråd innan den förs in i elektroden för att undvika att skada styrtråden eller elektroden.
- **Implanterar inte elektroden under nyckelbenet.** För inte in elektroden i området under nyckelbenets mediala tredjedel vid implantering via vena subclavia. Elektroden kan skadas eller kroniskt rubbas om den implanteras på detta sätt. Om implantationen ska ske via vena subclavia (nyckelbensvenen) måste elektroden föras in i nyckelbensvenen nära första revbensets laterala kant för att undvika att elektroden blockeras av nyckelbensmuskeln eller ligamentstrukturer i den trånga revbens-/nyckelbensregionen. I litteraturen har det fastställts att elektrodbrött kan förorsakas av att elektroden fastnar i mjuk vävnad som nyckelbensmuskeln eller ligamenten kring revbenen och nyckelbenet.⁶
- **Elektrodytans avstånd från pacemakern.** För patienter med bipolär pacemaker ska stimulerings-/avkänningselektrodytan (elektrodspetsen och den distala spiralektrodytan) placeras så långt som möjligt från pacemakers elektrodytor för att undvika överhörning mellan pulsgenerator och pacemakern.
- **Elektroddislokation.** Om elektroden skulle rubbas ur sitt läge, behövs omedelbar läkarvård för att återställa elektrodens placering och minimera endokardiellt trauma.
- **Kompatibla införingsverktyg.** Endast kompatibla införingsverktyg får användas för att föra in elektroden, eftersom användning av inkompatibla införingsverktyg kan leda till elektrodskada eller skada på patienten.

6. Magney JE, et al. Anatomical mechanisms explaining damage to pacemaker leads, defibrillator leads, and failure of central venous catheters adjacent to the sternoclavicular joint. PACE. 1993;16:445-457.

- **Felaktig frekvensmätning.** R-vågsamplituder som understiger de rekommenderade värdena kan ge upphov till felaktig frekvensberäkning i det kroniska stadiet, vilket i sin tur kan leda till att en takyarytmi inte detekteras eller att en normal frekvens diagnostiseras som onormal. Signaldurationer som överskrider pulsgeneratorns programmerade refraktärperiod kan medföra felaktig frekvensavkänning som kan orsaka felaktigt uppförande.
- **Undvik för hård striktur.** Undvik för hård åtdragning när venen ligeras. Hård åtdragning kan skada isoleringen eller skära av venen. Undvik att rubba den distala spetsen ur sitt läge under förankringen.
- **Suturera inte direkt över elektroden.** Suturera inte direkt över elektrod kroppen, då detta kan leda till att elektroden skadas. Använd suturhylsan för att säkra elektroden proximalt vid veningången för att förhindra att elektroden flyttas.
- **Ta bort suturhylsan försiktigt.** Undvik att avlägsna eller skära bort suturhylsan från elektroden. Om det är nödvändigt att ta bort suturhylsan ska försiktighet iaktas eftersom elektroden kan skadas.
- **Användning av flera suturhylsor har inte utvärderats.** Användning av flera suturhylsor har inte utvärderats och kan inte rekommenderas.
- **Tunnelera elektroden.** Tunnelera elektroden från bröstområdet till pulsgeneratorns implantationsplats. Tunnelera aldrig elektroden från pulsgeneratorns implantationsplats till bröstområdet eftersom detta kan skada elektrodytorna och/eller elektrod kroppen genom att permanent sträcka ut elektroden.
- **Elektroden sträcks för mycket.** Vidta försiktighetsåtgärder vid tunneleringen så att elektroden inte sträcks för mycket. Detta kan antingen medföra att strukturen skadas och/eller ge upphov till brott på ledaren.
- **Gör om utvärderingen efter tunnelering.** Utvärdera åter elektroden efter tunneleringen för att verifiera att signalen inte har förändrats och att elektroden inte har skadats under tunneleringen. Fäst åter anslutningsverktyget och upprepa stegen för utvärdering av elektrodens prestanda.

Sjukhus och medicinsk miljö

- **Diatermi.** Diatermi kan inducera kammararytmi och kan orsaka asynkron stimulering, inhiberad stimulering, oönskade chocker och/eller minskad stimuleringsspänning från pulsgeneratoren, vilket möjligtvis kan leda till förlorad stimulering.

Om diatermi är medicinskt nödvändigt ska följande beaktas för att minimera risken för elektroden. Se även pulsgeneratorns manual för rekommenderad programmering och ytterligare information om hur man minimerar riskerna för patienten och systemet.

- Undvik direkt kontakt mellan diatermiutrustningen och pulsgenerator eller elektroder.
- Håll strömbanan så långt bort från pulsgeneratoren och elektroderna som möjligt.

- Om diatermi utförs på vävnad i närheten av pulsgenerator eller elektroder, ska mätningar före och efter övervakas för avkännings- och stimuleringsströsklar och impedans för att verifiera systemets integritet och stabilitet.
- Använd korta, intermittenta och oregelbundna burster med lägsta möjliga energinivåer.
- Använd ett bipolärt diatermisystem där det är möjligt.

- **Radiofrekvensablation (RF).** RF-ablation kan inducera kammararytmi och/eller kammarflimmer och kan orsaka asynkron stimulering, inhiberad stimulering, oönskad chocker och/eller minskad stimuleringsenergi, vilket möjligtvis kan leda till förlust av stimulering. RF-ablation kan även orsaka ventrikulär stimulering upp till maximal trackingfrekvens (MTR) och/eller förändrade stimuleringsströskelvärden. Var dessutom försiktig när andra typer av hjärtablation utförs på patienter med implanterade enheter.

Om RF-ablation är medicinskt nödvändigt ska följande beaktas för att minimera risken för elektroden. Se även pulsgeneratorns märkning för rekommenderad programmering och ytterligare information om hur man minimerar riskerna för patienten och systemet.

- Undvik direktkontakt mellan ablationskatetern och pulsgeneratoren och elektroderna. RF-ablation nära elektrodytorna kan skada elektrod-vävnadsgränssnittet.
- Håll strömbanan så långt bort från pulsgeneratoren och elektroderna som möjligt.
- Om RF-ablation utförs på vävnad i närheten av enheten eller elektroderna, ska mätningar före och efter övervakas för avkännings- och stimuleringsströsklar och impedanser fastställas, för att verifiera systemets integritet och stabilitet.
- **Införing av central ledare.** Var försiktig vid införing av ledare för placering av andra typer av centralvenösa katetersystem t.ex. PIC-ledningar eller Hickman-katetrar, på platser där pulsgeneratorns elektroder kan påträffas. Införing av sådana ledare i vener som innehåller elektroder kan orsaka att elektroderna skadas eller rubbas.

Uppföljningstester

- **Misslyckat konverteringstest.** Efter en resultatlös högenergichock, felaktig beräkning av hjärtfrekvensen, försenad detektion eller om en arytm inte detekteras på grund av VF-s signaler med låg amplitud, kan det vara nödvändigt att ompositionera elektroden.
- **Elektrodpredanda vid kroniska tillstånd.** Hos vissa patienter kan elektrodens prestanda vid implantationen ge en dålig förutsägning av det kroniska tillståndet. Därför rekommenderas det uttryckligen att uppföljande EP-tester görs efter implantationen. Detta test bör inbegripa minst ett arytm-induktions/konverteringstest för kammarflimmer.

Möjliga biverkningar

Baserat på litteraturen och erfarenhet av implantation av pulsgenerator och/eller elektroder ges nedan en lista över möjliga biverkningar kopplade till implantation av de produkter som beskrivs i denna litteratur:

- Luftemboli
- Allergisk reaktion
- Arteriell skada med påföljande stenos
- Blödning
- Bradykardi
- Brott eller fel på implantationsinstrumenten
- Hjärtperforation
- Hjärttamponad
- Kronisk nervskada
- Komponentfel
- Brott på ledarspiralen
- Dödsfall
- Elektrolytrubbning/uttorkning
- Förhöjda tröskelvärden
- Erosion
- Fibrotisk vävnadsbildning
- Extrakardiell stimulering (t.ex. stimulering muskel/nerv)
- Vätskeansamling
- Avstöttningsfenomen
- Bildning av hematom eller serom
- AV-block
- Blödning
- Hemotorax
- Oförmåga till defibrillering eller stimulering
- Oönskad behandling (t.ex. chocker och antitakykardistimulering [ATP] om lämpligt, stimulering)
- Postoperativ smärta
- Ofullständig elektrodanslutning till pulsgeneratorm
- Infektion inkluderat endokardit
- Elektroddislokation
- Elektrodbrött
- Brott- eller nötningsskador på elektrodens isolering
- Deformering av och/eller brott på elektrodspetsen

- Lokal vävnadsreaktion
- VF-signaler med låg amplitud
- Malignitet eller brännskada på huden på grund av fluoroskopi
- Myokardtrauma (t.ex. irritabilitet, skada eller vävnadsskada)
- Avkänning av myopotentialer
- Över-/underavkänning
- Nötning av eller utgjutning i hjärtsäcken
- Pneumotorax
- Rytmrubbningar efter chock
- Migration av pulsgenerator och/eller elektrod
- Shuntning av ström under defibrillering med interna defibrilleringsspatlar eller externa defibrilleringsspatlar
- Synkope
- Takyarytmi, som inkluderar accelererande arytmier och tidigt, återkommande förmaksflimmer
- Trombos/tromboemboli
- Klaffskada
- Vasovagal respons
- Venös oklusion
- Venskada (t.ex. perforering, dissektion eller erosion)

För en lista över potentiella biverkningar som kan uppstå vid MRT-undersökning, se den tekniska manualen för MRT som medföljer ImageReady-defibrilleringssystem med beteckningen MR med villkor.

Garantiinformation

Ett begränsat garanticertifikat finns tillgängligt för elektroden. För att erhålla ett exemplar, kontakta Boston Scientific med hjälp av informationen på omslagets baksida.

PREIMPLANTATIONSINFORMATION

Medicinskt utbildad personal är ansvarig för att rätta metoder och procedurer följs. Implantationsbeskrivningen medföljer endast som information. Läkare måste utgå från sin egen medicinska utbildning och erfarenhet när informationen i dessa anvisningar tillämpas.

Elektroden är inte konstruerad för, säljs inte för och är inte avsedd att användas på annat sätt än vad som anges.

En viktig faktor vid valet av denna elektrodserie är att torakotomi inte behövs. Läkaren bör väga dess fördelar mot patientens förutsättningar att klara av ytterligare elektrofysiologisk (EP) test (arytmiinduktions- och

konverteringstest), och eventuell torakotomi om elektrodsystemet skulle visa sig ineffektivt.

Olika faktorer, som sjukdomstillstånd eller läkemedelsbehandling, kan medföra att defibrilleringselektrodena behöver flyttas eller att ett elektrodsystem behöver bytas ut mot ett annat för att underlätta arytmikonvertering. I vissa fall kan pålitlig arytmikonvertering inte uppnås med någon elektrodkonfiguration vid tillgängliga energinivåer för defibrillering eller pulsgeneratordefibrillering.

Bipolära pacemakers kan användas tillsammans med denna elektrodserie och pulsgenerator, så länge pacemakern och pulsgeneratoren inte stör varandra, på ett sätt att pulsgeneratoren missar detektering eller detekterar felaktigt. I användarhandboken till pulsgeneratoren finns information om att minimera pacemakerstörningar.

Operationsförberedelser

Överväg följande före implantationen:

- Utrustning för hjärtövervakning, bildtagning (genomlysning), extern defibrillering och elektrodsignalmätningar måste finnas tillgängliga under implantationen.
- Patienten måste skyddas mot eventuell farlig läckström vid användning av elektrisk utrustning.
- Sterila dubbletter av alla komponenter som skall implanteras bör finnas till hands, redo att användas, om utrustningen skulle skadas eller kontamineras.

Förpackningens innehåll

Följande artiklar är förpackade tillsammans med elektroden:

- Venhake
- Styrtrådar
- Anslutningsverktyg
- Dokumentation

Tillbehör

Separat förpackade elektrotillbehör finns utöver de som är förpackade med elektroden.

Venhake

Venhaken är en plastanordning avsedd för engångsbruk som är avsedd att underlätta vid införing i en ven under frilägningsproceduren.

Röntgentät suturhylsa

Den röntgentäta suturhylsan är en justerbar, rörformig förstärkning som är synlig vid genomlysning. Den är placerad över den yttre elektrodisoleringen och är konstruerad att hålla fast och skydda elektroden vid veningången efter placering. Användning av en suturhylsa minskar risken för strukturella skador

som kan förorsakas av suturering direkt över elektroden. Om du vill flytta suturhylsan klämmer du försiktigt och drar den över elektroden till önskat läge. Fönstret är konstruerat för att underlätta sammantryckning av hylsan på elektroden vid suturering.

NOTERA: En röntgentät suturhylsa är förinstallerad på elektroden och kan även beställas som tillbehör med en skåra (modell 6403). Tillbehöret "soturhylsa" är avsett att användas för utbyte av den befintliga suturhylsan i händelse av skada eller förlust.

FÖRSIKTIGHET: Användning av flera suturhylsor har inte utvärderats och kan inte rekommenderas.

Styrtrådar

Styrtråden underlättar placering av elektroden. Se till att du använder den längd som är lämplig för elektroden. Det finns styrtrådar med olika styvhet beroende på implantationsteknik och patientanatomi.

Tabell 1. Styrtrådens styvhet och handtagets färg

Styrtrådens styvhet ^a	Handtagets färg
Mjuk	Grön
Hård	Vit

a. Styrtrådens styvhet är tryckt på handtaget.

Tabell 2. Styrtrådens längd och toppens färg

Styrtrådens längd (cm) (tryckt på toppen av handtaget)	Färgmarkering
59	Gul
64	Grön
70	Svart

Elektrodförslutning

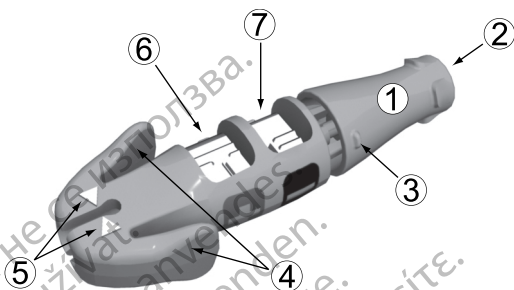
Elektrodförslutningarna kan användas för att isolera eller försluta en elektrodanslutning som inte är ansluten till pulsgeneratoren. Genom att placera en sutur runt elektrodförslutningens fära fäster man elektrodförslutningen på anslutningen. Använd en förslutningen som är lämplig för elektroden.

NOTERA: Elektrodförslutningen (modell 7007) finns tillgänglig som tillbehör.

EZ-4 anslutningsverktyg

EZ-4 anslutningsverktyg är förpackat tillsammans med elektroden och när den ansluts till elektroden utför den följande funktioner:

- Skyddar elektrodanslutningen under implantationen.
- Ger en säker anslutning mellan PSA-patientkablarna och elektrodanslutningen.
- Styr styrtråden in i elektroden genom styrtrådskanalen.



[1] Fixeringsknopp (urdragen) [2] Styrtrådskanal [3] Rotationsmärke [4] Anslutningsppakar [5] Indikatorpil [6] Anod (+) fjäderkontakt [7] Katod (-) fjäderkontakt

Figur 1. Anslutningsverktyg

IMPLANTATION

NOTERA: Välj lämplig elektrodlängd för den aktuella patienten. Det är viktigt att välja en tillräckligt lång elektrod för att undvika skarpa böjar eller veck och som ger möjlighet att lägga överskottselektrod i en mjuk bäge i fickan. Vanligtvis är det tillräckligt med 5 till 10 cm överskottselektrod för att uppnå denna konfiguration i fickan. Suturhyslan skall fästas vid elektroden så nära ingångstället i kärlet som är kliniskt lämpligt enligt beskrivning i "Fixering av elektroden" på sida 25. Korrekt placering av suturhyslan hjälper till att bibehålla denna konfiguration i fickan.

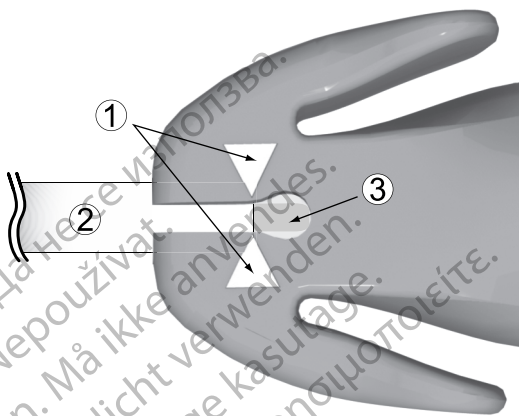
NOTERA: Se den tekniska manualen för MRT för faktorer som ska övervägas vid val och implantation av elektroder för användning som en del av ett MR-system med villkor. Användning av Boston Scientifics MR-villkorliga pulsgeneratorer och elektroder krävs för att ett implanterat system ska anses överensstämma med beteckningen MR med villkor. Se den tekniska MRT-guiden för modellnummer för pulsgeneratorer, elektroder, tillbehör och andra systemkomponenter som krävs för att uppfylla användarvillkoren för MR-villkorlig undersökning.

NOTERA: Andra implanterade enheter eller patienttillstånd kan göra att patienten är en olämplig kandidat för en MRT-undersökning, oavsett status hos patientens ImageReady-system med beteckningen MR med villkor.

Fästa anslutningsverktyget på elektroden

Följ instruktionerna nedan för att fästa anslutningsverktyget på elektroden.

1. Skjut på anslutningsverktyget på elektrodens proximala ände (Figur 2 Elektrod helt införd i anslutningsverktyget på sida 16).
2. Kläm ihop vingarna på EZ-4-anslutningsverktyget och tryck samtidigt in elektroden i verktyget tills den vita anslutningen är i linje med pilarna på verktyget för att säkerställa att elektroden är helt införd.
3. Släpp anslutningsgreppet för att fästa anslutningsverktyget vid elektrodens proximala ände.



[1] Indikatorpilar [2] Elektrodkropp [3] Anslutning

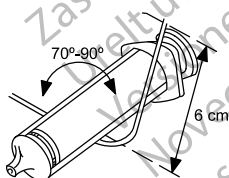
Figur 2. Elektrod helt införd i anslutningsverktyget

Införing av styrtråden

Följ stegen nedan för att föra in en styrtråd.

1. Ta bort tidigare införd styrtråd innan en annan styrtråd förs in.
2. Välj styrtråd efter funktionen och önskad fasthet. Vid behov kan styrtråden böjas med ett sterilt instrument med mjuk yta (t.ex. hylsan till en 10 ml- eller 12 ml-spruta) (Figur 3 Böj styrtråden på sida 16). En mjuk böj har mindre benägenhet att rätas ut än en kraftig böj när styrtråden används.

FÖRSIKTIGHET: Använd inte något vasst föremål för att böja den distala änden av styrtråden. Böj inte styrtråden när den är införd i elektroden. Om en böjd styrtråd önskas, böj försiktigt en rak styrtråd innan den förs in i elektroden för att undvika att skada styrtråden eller elektroden.



Figur 3. Böj styrtråden

3. För försiktigt in styrtråden genom kanalen på anslutningsverktyget och anslutningsstiftet.

NOTERA: För optimalt införande in i elektroden är det viktigt att styrtråden inte kommer i kontakt med några kroppsvätskor.

4. Kontrollera att styrtråden är helt införd i elektroden innan elektroden förs in i venen.

FÖRSIKTIGHET: Böj inte elektroden när styrtråden är införd. Det kan skada elektroden och isoleringsmaterialet.

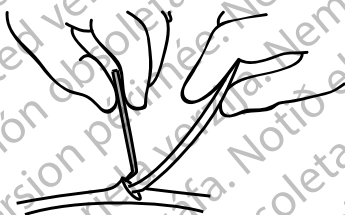
Införande av elektroden

Elektroden kan föras in på ett av följande sätt: via vena cephalica, vena subclavia eller vena jugularis interna.

- **Via ett snitt genom vena cephalica sinistra eller dextra.** Det krävs endast insnitt över deltapektoralfåran för att komma åt vena cephalica sinistra eller dextra i deltapektoralfåran.

Venhaken som medföljer den här elektroden kan användas för att underlätta åtkomsten vid frilägningsproceduren. Isolera den valda venen och för in venhakens spets via insnittet i venens lumen. Håll venhakens spets i samma riktning som elektroden ska föras in, lyft därefter försiktigt upp venhaken och luta den. För in elektroden under venhaken och in i venen.

FÖRSIKTIGHET: Venhaken är varken avsedd för punktion av venen eller för att dissekera vävnad under frilägningsproceduren. Var försiktig så att venhaken inte punkterar elektrodens isolering. Det kan förhindra att elektroden fungerar som den ska.



Figur 4. Använda venhaken

- **Perkutan eller via friläggning genom vena subclavia** Det finns en introducer för perkutan införing av elektroden via vena subclavia. Se specifikationerna för rekommenderad introducerstorlek.

FÖRSIKTIGHET: För inte in elektroden i området under nyckelbenets mediala tredjedel vid implantering via vena subclavia. Elektroden kan skadas eller kroniskt rubbas om den implanteras på detta sätt. Om implantationen ska ske via vena subclavia (nyckelbensvenen) måste elektroden föras in i nyckelbensvenen nära första revbenets laterala kant för att undvika att elektroden blockeras av nyckelbensmuskeln eller ligamentstrukturer i den trånga revbens-/nyckelbensregionen. I litteraturen har det fastställts att elektrodbrott kan förorsakas av att elektroden fastnar

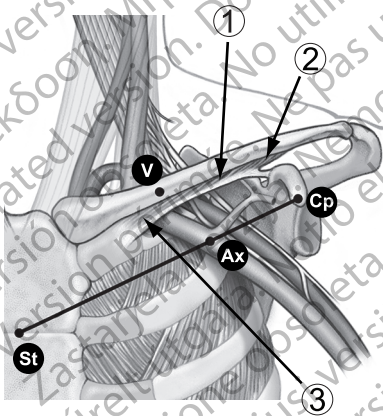
i mjuk vävnad som nyckelbensmuskeln eller ligamenten kring revbenen och nyckelbenet.⁷

Elektroder som placeras via perkutan punktion av vena subclavia ska föras in i venen där den passerar över första revbenet (snarare än mer medialt), för att undvika att elektroden blockeras av nyckelbensmuskeln eller ligamentstrukturer i den trånga revbens-/nyckelbensregionen.⁸ Det rekommenderas att föra in elektroden i vena subclavia nära första revbenets laterala kant.

Sprutan ska placeras direkt ovanför och parallellt med vena axillaris för att minska risken för att nålen kommer i beröring med arteria axillaris, nyckelbensartären eller plexus brachialis. Genomlysning kan användas för att lokalisera första revbenet och styra nålen.

Nedanstående steg förklarar hur ingångsstället identifieras och definierar nålens väg mot vena subclavia förbi första revbenet.

1. Identifiera punkterna St (angulus sterni) och Cp (processus coracoideus) (Figur 5 Inträdespunkt för perkutan punktion av vena subclavia på sida 18).



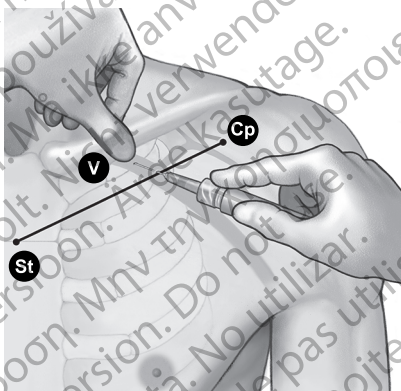
[1] Nyckelbensmuskeln [2] Ligamenten kring revbenen [3] Ligament kring nyckelbenet

Figur 5. Inträdespunkt för perkutan punktion av vena subclavia

2. Dra en visuell linje mellan St och Cp och dela in segmentet i tre delar. Nålen ska penetrera huden där den mellersta och laterala tredjedelen möts, alldeles ovanför vena axillaris (punkt Ax).

7. Magney JE, et al. Anatomical mechanisms explaining damage to pacemaker leads, defibrillator leads, and failure of central venous catheters adjacent to the sternoclavicular joint. PACE. 1993;16:445–457.
8. Magney JE, et al. A new approach to percutaneous subclavian venipuncture to avoid lead fracture or central venous catheter occlusion. PACE. 1993;16:2133–2142.

3. Håll ett pekfinger på nyckelbenet där de mediala och mellersta tredjedelarna möts (punkt V). Vena subclavia ska befinna sig under denna punkt.
4. Tryck tummen mot pekfingeret och låt den sticka fram en eller två cm under nyckelbenet för att skydda nyckelbensmuskeln från nålen (vid tydlig hypertrofi i bröstmuskeln skall tummen sticka ut cirka två cm under nyckelbenet eftersom även nyckelbensmuskeln är förstörad) (Figur 6 Tummens placering och införande av nålen på sida 19).



Figur 6. Tummens placering och införande av nålen

5. Känn trycket från nålens passage genom ytliga fascia med tummen och styr nålen djupt in i vävnaden mot nyckelbensvenen och det underliggande första revbenet. Genomlysning minskar risken för att nålen passerar under första revbenet och in i lungan.

Placera elektroden i höger ventrikel

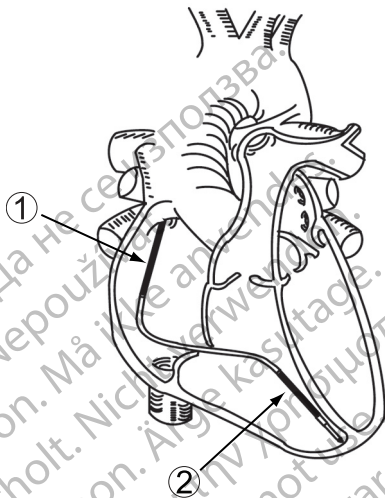
Korrekt funktion hos elektroden är beroende av korrekt placering av elektrodytorna. Följ instruktionerna nedan för att placera elektroden:

1. Dra delvis tillbaka styrtråden under elektrodplaceringen för att minimera spetsens styvhet.

NOTERA: En böjd styrtråd kan underlätta manövreringen.

2. För in elektroden så långt som möjligt under genomlysning och med en styrtråd i elektroden tills spetsen kommer in i och placeras i friskt myokardium i högerkammrapex.

WARNING: Var noga med att placera elektrodytorna i rätt läge. I annat fall kan defibrilleringströskelvärdet bli högre och elektroden oförmögen att konvertera en patient vars takyarytmi annars skulle kunna konverteras med ett pulsgeneratorsystem.



[1] Proximal elektrodspiral [2] Distal elektrodspiral

Figur 7. Förslag på elektrodplacering i hjärtat

3. Verifiera under genomlysning att den distala elektrodspiralen är placerad i höger ventrikel under trikuspidalklaffen och att den proximala elektrodspiralen (modeller med dubbla elektrodspiraler) är placerad i vena cava superior och högt i höger atrium.

FÖRSIKTIGHET: För patienter med bipolär pacemaker ska stimulerings-/avkänningselektrodytan (elektrodspetsen och den distala spiralelektrodytan) placeras så långt som möjligt från pacemakers elektrodytor för att undvika överhöring mellan pulsgeneratorn och pacemakern.

4. Kontrollera att kontakten mellan elektrodspetsen och fixeringsplatsen är tillräcklig.

WARNING: För att kunna avge defibrilleringseenergi måste modeller med en spiral implanteras tillsammans med en extra defibrilleringselektrodyta. Det rekommenderas att använda den pectoralt implanterade pulsgeneratorn som använder metallhöljet som defibrilleringselektrodyta.

Kontrollera elektrodens stabilitet

Följ dessa steg för att kontrollera elektrodens stabilitet:

1. Dra delvis tillbaka styrtråden 20 till 25 cm efter fixering.
2. Kontrollera elektrodens stabilitet med hjälp av genomlysning. Dra inte i elektroden. Be patienten att hosta eller andas in djupt upprepade gånger, om möjligt.
3. Dra tillbaka styrtråden förbi höger förmak när elektrodytans placering är tillfredsställande.

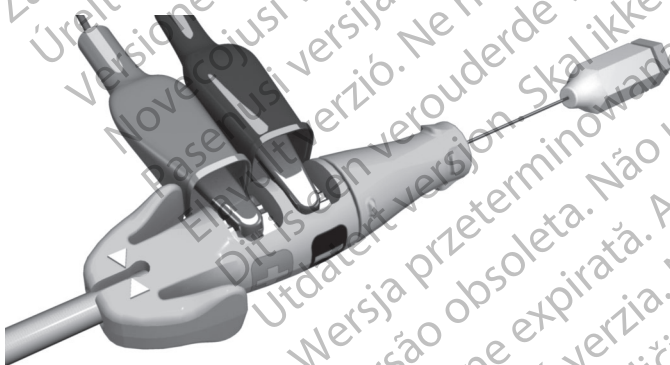
FÖRSIKTIGHET: Om elektroden skulle rubbas ur sitt läge, behövs omedelbar läkarvård för att återställa elektrodens placering och minimera endokardiellt trauma.

Utvärdera elektrodprestanda

Kontrollera elektrodens elektriska funktion med en pacemakersystemanalysator (PSA) innan elektroden ansluts till pulsgeneratorsystemet.

1. Anslut elektroden till PSA.
 - Anslut PSA-kabelns krokodilklämmor till anslutningsverktygets katodfjäderkontakt (–) och anodfjäderkontakt (+). Vid användning av anslutningsverktyget skyddas anslutningsstiftet mot skador från krokodilklämmorna och förhindrar överbyggnad mellan anslutningskontaktarna. Anslut krokodilklämmorna ordentligt till katod- och anodfjäderkontaktarna för att undvika felaktiga baslinjemätningar (Figur 8 PSA-klämmor fästa på anslutningsverktyget på sida 21).

WARNING: För DF4-LLHH- eller DF4-LLHO-elektroder får endast anslutningsverktyget för elektriska anslutningar till pacemakersystemanalysatorer eller liknande monitorer användas. Fäst inte krokodilklämmor direkt på elektrodanslutningen eftersom den då kan ta skada.



Figur 8. PSA-klämmor fästa på anslutningsverktyget

2. Utför mätningarna enligt anvisningarna i tabellen.

Tabell 3. Rekommenderade tröskel- och avkänningsvärden

Signaltyp	Amplitud	Duration	Stimuleringsströskelvärd ^a	Impedans
Stimulering/ Avkänning	≥ 5 mV	< 100 ms	≤ 1,5 V	300–1 200 Ω
Defibrillering	≥ 1 mV	< 150 ms	Ej tillämpligt	20–125 Ω

a. Pulsbredd inställd på 0,5 ms.

- Det är normalt att de mätningar som görs med pulsgeneratoren avviker något från PSA-mätningarna eftersom signalen filtreras. Baslinjemätningarna bör ligga inom de rekommenderade gränser som anges i tabellen.
- Lägre intrakardiella potentialer, längre durationer och högre stimuleringströskelvärd^a än dessa riktvärden kan tyda på att elektroden är placerad i ischemisk eller ärrad vävnad. Eftersom signalens kvalitet kan försämrats, kan det vara nödvändigt att placera om elektroden för att erhålla en signal med högsta möjliga amplitud, kortast möjliga duration och lägsta möjliga stimuleringströskelvärd^a.
- Förändring av defibrilleringselektrodytans area, till exempel ändring från TRIAD-konfiguration till en-spirals-konfiguration, kan påverka impedansmätningarna. Baslinje-defibrilleringsimpedansmätningar ska ligga inom de rekommenderade värden som anges i tabellen.

FÖRSIKTIGHET: R-vågsamplituder som understiger de rekommenderade värdena kan ge upphov till felaktig frekvensberäkning i det kroniska stadiet, vilket i sin tur kan leda till att en takarytmi inte detekteras eller att en normal frekvens diagnostiseras som onormal. Signaldurationer som överskrider pulsgeneratorens programmerade refraktärperiod kan medföra felaktig frekvensavkänning som kan orsaka felaktigt uppförande.

3. Utför stegen nedan om mätningarna inte överensstämmer med värdena i tabellen:

- Ta bort PSA:ns krokodilklimmor från anslutningsverket.
- För åter i styrtråden och flytta elektroden enligt tidigare beskrivning och upprepa elektrodutvärderingen.
- Om testresultaten inte är tillfredsställande kan elektrodsystemet behöva flyttas ytterligare eller bytas ut.

Beakta följande information:

- Låga värden på stimuleringströsklarna ger en önskvärd säkerhetsmarginal, eftersom stimuleringströsklarna kan stiga efter implantation.
- Inledande elektriska mätningar kan avvika från rekommendationerna på grund av akut cellskada. Om detta inträffar, vänta ungefär 10 minuter och upprepa testerna. Värdena kan bero på patientspecifika

faktorer som t.ex. vävnadens tillstånd, elektrolytbalans och påverkan av läkemedel.

- Amplitud- och durationsmätningar inkluderar inte skadepotentialer och tas under patientens normala baslinjerytm.
4. Testa om det föreligger diafragmastimulering genom att stimulera elektroden vid högspänning. Gör en professionell medicinsk bedömning för att välja spänning. Justera elektrodkonfigurationerna och elektrodens placering vid behov. PSA-testning vid högre utpulser kan också övervägas för att bättre kunna karakterisera stimuleringsmarginalen. Tester ska utföras för samtliga elektrodplaceringar.
 5. När acceptabla mätresultat erhålls tas pacemakersystemanalysatorns (PSA) anslutningar och styrtråden bort.
 6. Kläm ihop anslutningsspakarna och ta bort anslutningsverkytet från elektrodens proximala ände.
 7. Om det krävs ytterligare omplacering och/eller PSA-mätningar ska du ansluta anslutningsverkytet igen, kontrollera att elektroden är helt införd och upprepa utvärderingen.

Anslutning till en pulsgenerator

I användarhandboken för den aktuella pulsgeneratoren finns fler instruktioner för hur elektrodanslutningarna kopplas till pulsgeneratoren.

1. Kontrollera att styrtråden och anslutningsstiftstillbehören har tagits bort innan elektroden ansluts till pulsgeneratoren.
2. Ta tag i elektrod kroppens etikettmärkta del distalt från anslutningsringenskontaktarna och för in elektrodanslutningen helt i pulsgenerators anslutning tills anslutningsstiftet är synligt bakom anslutningsskrubblocket. Kontrollera att anslutningsskruvarna är helt inskruvade, om det är svårt att föra in anslutningsstiftet. När anslutningsstiftets införingsindikator syns bakom anslutningsskrubblocket är det bekräftat att anslutningsstiftet är helt införd i pulsgenerators anslutning.

NOTERA: Om det är nödvändigt kan elektrodanslutningen smörjas med lite sterilt vatten för att det ska gå lättare att föra in stiftet.

3. Dra försiktigt i elektroden genom att fatta tag i elektrod kroppens etikettparti för att säkerställa en säker anslutning.

FÖRSIKTIGHET: För in elektrodens anslutningsstift rakt in i elektrodanslutningen. Böj inte elektroden i närheten av anslutningen mellan elektrod och anslutningsblock. Felaktig införing kan förorsaka skador på isolering eller anslutning.

WARNING: När elektroden ansluts till pulsgeneratoren är det mycket viktigt att anslutningarna utförs på rätt sätt. Anslutningens anslutningsstift måste föras in genom anslutningsblocket och ut på andra sidan för korrekt anslutning. När anslutningsstiftets införingsindikator är synlig bakom anslutningsblocket är det bekräftat att anslutningsstiftet är helt införd i pulsgenerators anslutning. Utvärdering av elektrodens elektriska prestanda efter anslutning till

pulsgeneratorn är den slutliga bekräftelsen på korrekt anslutning. Felaktig anslutning kan leda till att ingen eller felaktig behandling avges.

NOTERA: Om elektrodens anslutningsstift inte ska anslutas till en pulsgenerator direkt vid implantationen, måste elektrodens anslutning förslutas innan implantationsfickan sys igen. Elektrodförslutningen är konstruerad specifikt för detta syfte. Placera en sutur runt förslutningen för att hålla den på plats.

4. Ta hänsyn till patientens anatomi samt pulsgeneratorns storlek och rörelse och rulla försiktigt ihop överflödiga elektrod och placera den bredvid pulsgeneratorn. Det är viktigt att elektroden placeras i fickan på ett sådant sätt att sträckning, vridning, skarpa vinklar och/eller tryck minimeras.

Elektrisk utvärdering

1. Utvärdera elektrosignalerna med pulsgeneratorn.
2. Placera pulsgeneratorn i implantationsfickan enligt instruktionerna i användarhandboken till pulsgeneratorn. Se även instruktionerna i den här manualen ("Anslutning till en pulsgenerator" på sida 23).
3. Utvärdera elektrosignalerna genom att studera realtids-EGM. Ta följande i beaktande:
 - Signalen från den implanterade elektroden ska vara kontinuerlig och utan artefakter samt likna ett yt-EKG.
 - En diskontinuerlig signal kan tyda på ett elektrodbrutt eller en på annat sätt skadad elektrod, eller kan bero på en skadad isolering som kräver att elektroden byts ut.
 - Felaktiga signaler kan leda till att pulsgeneratorsystemet inte detekterar en arytm eller till att behandling avges när det inte är nödvändigt.
4. Testa om det föreligger diafragmastimulering genom att stimulera elektroden vid högspänning. Gör en professionell medicinsk bedömning för att välja spänning. Justera elektrodkonfigurationerna och elektrodens placering vid behov. Tester ska utföras för samtliga elektrodplaceringar.

Konverteringstester

Efter att godtagbara signaler har erhållits ska pulsgeneratorn användas för att demonstrera förmågan att på ett tillförlitligt sätt konvertera kammarflimmer (VF) och, om det är lämpligt för patienten, kammartakykardi. Detta test medför induktion av arytm och chock av patienten med högspänningspulser som avges från pulsgeneratorn, via defibrilleringselektrodytorna på elektroden, till hjärtat. Baslinjemätningarna bör ligga inom de rekommenderade gränser som anges i tabellen Rekommenderade tröskelvärdes- och avkänningsmätningar (Tabell 3 Rekommenderade tröskel- och avkänningsvärden på sida 22).

FÖRSIKTIGHET: Efter en resultatlös högenergichock, felaktig beräkning av hjärtfrekvensen, försenad detektion eller om en arytm inte detekteras på grund av VF-signaler med låg amplitud, kan det vara nödvändigt att positionera elektroden.

WARNING: Extern defibrilleringsutrustning skall alltid finnas tillgänglig vid implantation och elektrofysiologisk testning. Om en inducerad kammartakykardi inte avbryts i tid kan den leda till att patienten avlider.

Tillförlitlig konvertering av VF skall demonstreras vid en energinivå som är lägre än maximal energiinställning på pulsgeneratoren. Ta följande i beaktande:

- Det rekommenderas att flera induktionskonverteringstester utförs av VF för att fastställa konverteringens tillförlitlighet och patientens defibrilleringströskelvärde (DFT).
- Kliniskt omdöme krävs för att bedöma vad som kan anses som tillförlitlig konvertering. Eftersom testresultatet har en viss statistisk variation, är det inte säkert att en enda konvertering av arytm vid en viss energinivå ger en god uppskattning av framtida energinivåer för konvertering.
- Se användarhandboken för den aktuella pulsgeneratoren för riktlinjer vid konverteringstest.
- Väg sannolikheten för tillförlitlig konvertering i ambulant tillstånd mot möjliga pulsgenerator-energiinställningar och patientens förmåga att tolerera flera arytminduktioner.
- Om en patients arytm(er) inte kan konverteras tillförlitligt med elektroden kommer ytterligare konverteringstestning att krävas vid en kompletterande implantation av ett alternativt elektrodsystem.

WARNING: Använd inte någon av komponenterna till elektrodsystemet som hjälp vid avgivning av en räddningschock från en extern källa. Detta kan leda till omfattande vävnadsskador.

- Beslutet att implantera ett pulsgenerator-elektrodsystem, oberoende av konfiguration, ska baseras på uppvisande av adekvata säkerhetsmarginaler vid de programmerade chockenergierna, med hänsyn till test avseende DFT och defibrilleringens energibehov (cardioversion energy requirement, CER). I användarhandboken för den aktuella pulsgeneratoren anges testkraven för DFT och CER.
- Kliniska studier visar att en programmerad säkerhetsmarginal på 9–10 J över patientens DFT kunde användas till de flesta patienter. Om en säkerhetsmarginal på 9–10 J inte kan uppnås bör man överväga att placera ett alternativt defibrilleringselektrodsystem.

NOTERA: Om en torakotomi ska utföras efter en tids upprepade och långvariga VF-induktioner bör man överväga att utföra den vid ett senare tillfälle.

Fixering av elektroden

När elektrodytomans placering är tillfredsställande, ska elektroden fästas med hjälp av suturhylsan för att åstadkomma permanent hemostas och elektrodstabilisering. Fästmetoderna för suturhylsan kan variera beroende på vilken metod för elektrodinförande som använts. Beakta följande varning och försiktighetsåtgärder när du fäster elektroden.

WARNING: Böj, vrid eller korsa inte med andra elektroder, eftersom detta kan leda till nötningskador på isoleringen eller skador på ledaren.

FÖRSIKTIGHET: Undvik för hård åtdragning när venen ligeras. Hård åtdragning kan skada isoleringen eller skära av venen. Undvik att rubba den distala spetsen ur sitt läge under förankringen.

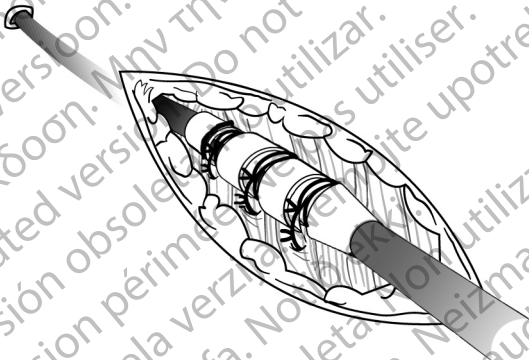
FÖRSIKTIGHET: Suturera inte direkt över elektrod kroppen, då detta kan leda till att elektroden skadas. Använd suturhylsan för att säkra elektroden proximalt vid veningången för att förhindra att elektroden flyttas.

FÖRSIKTIGHET: Undvik att avlägsna eller skära bort suturhylsan från elektroden. Om det är nödvändigt att ta bort suturhylsan ska försiktighet iakttas eftersom elektroden kan skadas.

FÖRSIKTIGHET: Användning av flera suturhylsor har inte utvärderats och kan inte rekommenderas.

Perkutan implantationsteknik

1. Dra tillbaka introducerskidan och låt suturhylsan glida djupt ner i vävnaden (Figur 9 Exempel på suturhylsa, perkutan implantationsteknik på sida 26).

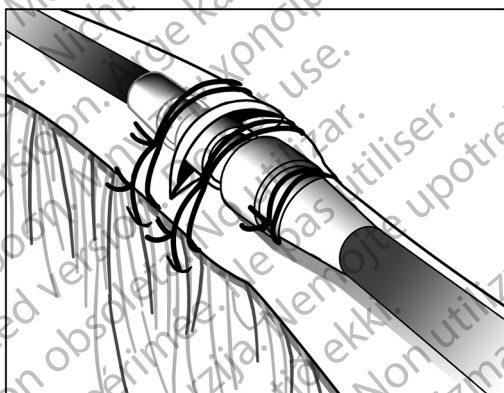


Figur 9. Exempel på suturhylsa, perkutan implantationsteknik

2. Använd minst två skåror för att ligera suturhylsan och elektroden vid fascia. För ytterligare stabilitet kan hylsan först fästas vid elektroden innan hylsan fästs vid fascia.
3. Kontrollera att suturhylsan sitter stabilt och inte glider genom att ta tag i suturhylsan med fingrarna och försöka röra elektroden i någon riktning.

Venös friläggningsteknik

1. För in suturhylsan i venen förbi den distala skåran.
2. Ligera venen runt suturhylsan för att åstadkomma hemostas.
3. Använd samma skära för att fästa elektroden och venen vid närliggande fascia (Figur 10 Exempel på suturhylsa, venös implantationsteknik på sida 27).



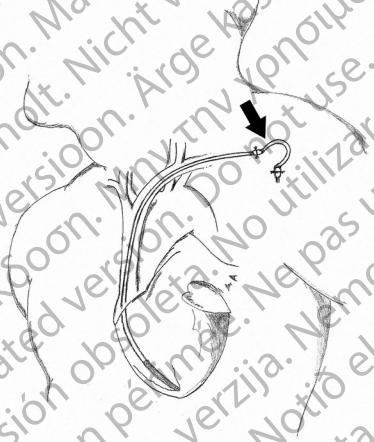
Figur 10. Exempel på suturhylsa, venös implantationsteknik

4. Använd minst två skåror för att fästa hylsan vid elektroden. Fäst elektroden och suturhylsan vid närliggande fascia.
5. Kontrollera att suturhylsan sitter stabilt och inte glider genom att ta tag i suturhylsan med fingrarna och försöka röra elektroden i någon riktning.

Tunnelera elektroden

Följ dessa steg vid tunnelering av elektroden:

1. Tillåt ett visst glapp i elektroden så att elektroden inte sträcks på den laterala sidan av suturhylsan nära veningången när elektroderna fästs i kroppsvävnaden. På så sätt förhindras elektroddislokation på grund av pulsgenerators vikt eller rörelse i överkroppen.



Figur 11. Ögla för töjningslindring

VARNING: Var försiktig vid hantering av elektrodanslutningen när anslutningsverktyget inte sitter på elektroden. Låt inte elektrodanslutningen få direkt kontakt med några kirurgiska instrument eller elektriska anslutningar, t. ex. PSA-klämmor (krokodilklämmor), EKG-anslutningar, pincetter, hemostater och klämmor. Detta kan skada elektrodanslutningen, möjligen äventyra förseglingsintegriteten och resultera i utebliven behandling eller felaktig behandling.

2. Ta bort styrtråd och anslutningsverktyg.

NOTERA: Det är rekommenderat att använda en kompatibel tunneleringsspets med denna elektrod om pulsgenerators har implanterats ett stycke bort från veningången. Se bruksanvisningen för instruktioner om användning av tunneleringsspets och/eller tunneleringsset om sådant används. Vid användning av en kompatibel tunneleringsspets får elektroden inte förslutas.

3. Förslut elektrodanslutningen om tunneleringsspets och/eller tunneleringsset inte används. Fatta tag i anslutningsstiftet med en hemostat eller motsvarande.

VARNING: Undvik kontakt med någon annan del av elektrodanslutningen, utöver anslutningsstiftet, även när elektrodanslutningen sitter på plats.

4. Tunnelera försiktigt elektroden subkutant från veningången till implantationsfickan.

FÖRSIKTIGHET: Tunnelera elektroden från bröstområdet till pulsgenerators implantationsplats. Tunnelera aldrig elektroden från pulsgenerators implantationsplats till bröstområdet eftersom detta kan skada elektrodytorna och/eller elektrod kroppen genom att permanent sträcka ut elektroden.

FÖRSIKTIGHET: Vidta försiktighetsåtgärder vid tunneleringen så att elektroden inte sträcks för mycket. Detta kan antingen medföra att strukturen skadas och/eller ge upphov till brott på ledaren.

FÖRSIKTIGHET: Utvärdera åter elektroden efter tunneleringen för att verifiera att signalen inte har förändrats och att elektroden inte har skadats under tunneleringen. Fäst åter anslutningsverktyget och upprepa stegen för utvärdering av elektrodens prestanda.

NOTERA: Om tunneleringsproceduren måste skjutas upp, förslut elektrodanslutningen och gör en temporär ficka för den hoprullade elektroden. Förslutningen skyddar anslutningen och förhindrar att kroppsvätskor tränger in i elektrodens lumen.

5. Anslut åter elektrodanslutningarna till pulsgenerators och utvärdera elektrodsignalerna med pulsgenerators enligt tidigare beskrivning.
 - Om mätresultaten inte är acceptabla, kontrollera de elektriska anslutningarna. En diskontinuerlig eller onormal signal kan indikera dislokation, en lös anslutning eller elektrodskada.
 - Ändra om nödvändigt elektrodytornas placering tills acceptabla värden erhålls. Placera om elektroden genom att försiktigt dra tillbaka den tunnelerade delen till veningången. Lossa de permanenta ligaturerna och flytta därefter elektroden på det sätt som anges ovan.

POST-IMPLANTATION

Utvärdering efter implantation

Utför uppföljningar enligt rekommendationerna i tillämplig användarhandbok för pulsgenerators.

FÖRSIKTIGHET: Hos vissa patienter kan elektrodens prestanda vid implantationen ge en dålig förutsägning av det kroniska tillståndet. Därför rekommenderas det uttryckligen att uppföljande EP-tester görs efter implantationen. Detta test bör inbegripa minst ett arytm-induktions/konverteringstest för kammarflimmer.

WARNING: Se till att en extern defibrillator och medicinsk personal med utbildning i HLR (hjärt-lungräddning) finns tillgängliga under test av systemet efter implantationen, ifall patientens tillstånd skulle kräva det.

NOTERA: *Kronisk omplacering av elektroden kan vara svårt på grund av kroppsvätska eller fibrotisk vävnad som trängt in.*

Explantation

NOTERA: *Returnera alla explanterade pulsgeneratorer och elektroder till Boston Scientific. Undersökning av explanterade pulsgeneratorer och elektroder ger underlag för kontinuerlig förbättring av systemets tillförlitlighet och medger beräkning av eventuell garantiersättning.*

WARNING: Får ej återanvändas, omarbetas eller omsteriliseras. Återanvändning, omarbetning eller omsterilisering kan kompromettera den strukturella hållfastheten hos enheten och/eller elektrod och kan leda till att enheten upphör att fungera, vilket i sin tur kan leda till att patienten skadas eller råkar ut för sjukdom eller dödsfall. Återanvändning, omarbetning eller omsterilisering kan även orsaka risk för att enheten kontamineras och/eller orsakar patientinfektion eller korsinfektion, inkluderat men ej begränsat till överföring av infektionssjukdomar från en patient till en annan. Kontaminering av enheten kan leda till att patienten skadas, råkar ut för sjukdom eller dödsfall. Kontakta Boston Scientific när något av följande inträffar:

- När en produkt tas ur drift.
- När patienten avlider (oberoende av orsak), tillsammans med rapport från obduktionen om sådan har utförts.
- Av andra observations- eller komplikationsorsaker.

NOTERA: *Kassering av explanterade pulsgeneratorer och/eller elektroder är underställd gällande lokala och nationella bestämmelser. Kontakta Boston Scientific med hjälp av informationen på det bakre omslaget om du vill ha en produktretursats.*

Överväg följande när pulsgenerator och/eller elektrod explanteras och returneras:

- Avläs pulsgeneratoren och skriv ut en fullständig rapport.
- Avaktivera pulsgeneratoren innan den explanteras.
- Koppla bort elektroderna från pulsgenerator.
- Om elektroderna explanteras, försök avlägsna dem utan att de skadas och returnera dem oavsett deras tillstånd. Ta inte ut elektroderna med hjälp av peanger eller något annat kläminstrument som kan skada dem. Verktyg skall endast användas om det inte går att avlägsna elektroderna för hand.
- Rengör pulsgenerator och elektroder med ett desinfektionsmedel för att ta bort kroppsvätskor och smuts, men utan att sänka ner dem i vätskan. Se till att inga vätskor tränger in i pulsgeneratorns elektrodanslutningar.
- Använd en Boston Scientific produktretursats för att förpacka pulsgeneratoren och/eller elektroden korrekt och skicka den till Boston Scientific.

SPECIFIKATIONER

Specifikationer (nominella)

Tabell 4. Modellnummer och elektrod­längd

Modell	En spiral/dubbla spiraler	ePTFE-belagd(a) spiral(er)	Längd
0665	Dubbla spiraler	Nej	59 cm
0636	Dubbla spiraler	Nej	64 cm
0682	En spiral	Ja	59 cm
0683	En spiral	Ja	64 cm
0654	En spiral	Ja	70 cm
0685	Dubbla spiraler	Ja	59 cm
0686	Dubbla spiraler	Ja	64 cm
0655	Dubbla spiraler	Ja	70 cm

Tabell 5. Specifikationer (nominella)

Egenskaper	Nominell
Anslutningstyp	DF4-LLHH (modeller med dubbla spiraler) DF4-LLHO (modeller med enkla spiraler)
Kompatibilitet	Pulsgeneratorer med DF4-LLHH-anslutning eller GDT-LLHH-anslutning som kan anslutas till antingen en DF4-LLHH- eller DF4-LLHO-anslutning
Fixering	Hullingsförsedd
Elektrodyta	
Den distala spiralens yta	450 mm ²
Den proximala spiralens yta (modeller med dubbla spiraler)	660 mm ²
Spetsens yta	3,5 mm ²
Elektrodytans längd från spets till proximal spiral (modeller med dubbla spiraler)	18 cm
Elektrodytans längd från spets till distal spiral	12 mm

Tabell 5. Specifikationer (nominella) (fortsttning filjer)

Egenskaper	Nominell
Diameter:	
Införing	2,7 mm (8 F)
Isodiametrisk elektrodkropp	2,4 mm (7,3 F)
Material:	
Yttre isolering	Silikongummi
Anslutning	Polyuretan (75D)
Anslutningsstift och -ringkontakter	MP35N™ - a nickel-koboltlegering
Stimulerings-/avkänningsledare	MP35N™ - a nickel-koboltlegering, PTFE-belagd
Chockledare	Dragen fylld tubkabel, ETFE-belagd
Elektrodspeitsyta	IROX (iridiumoxid)-belagd Pt-Ir
Elektrod med distal anslutning	Titan
Överdrag för spiralelektrodyta (modeller med ePTFE-överdrag)	ePTFE
Fyllnad bakom spiral (modeller utan ePTFE-belagda spiraler)	Silikongummi
Steroid	0,97 mg dexametasonacetat
Maximalt elektroddedarmotstånd:	
Från anslutningsstift (med låg spänning) till distala spetsens elektrodyta	80 Ω
Från proximala anslutningsringens kontakt (med låg spänning) till distal spiralelektrodyta	80 Ω
Från mittersta anslutningsringens kontakt (med hög spänning) till distal spiralelektrodyta	2,5 Ω
Från distala anslutningsringens kontakt (med hög spänning) till proximal spiralelektrodyta (modeller med dubbla spiraler)	2,5 Ω

a. MP35N är ett varumärke som tillhör SPS Technologies, Inc.

Elektrointroducer

Tabell 6. Elektrointroducer

Rekommenderad introducer	
Introducer utan ledare ^a	8 F (2,7 mm)

a. För att kunna ha en ledare parallellt rekommenderas en ökning av introducerstorlek med 2,5 F.

Symboler på förpackningen

Följande symboler kan finnas på förpackning och etikett (Tabell 7 Symboler på förpackningen på sida 33):

Tabell 7. Symboler på förpackningen

Symbol	Beskrivning
	Referensnummer
	Serienummer
	Sista förbrukningsdatum
	Lot nummer
	Tillverkningsdatum
	Steriliserad med etylenoxidgas
	Får ej omsteriliseras
	Ateranvänd ej
	Använd inte om förpackningen är skadad
	Se bruksanvisningen på följande webbplats: www.bostonscientific-elabeling.com
	CE-märkning för överensstämmelse med identifieringen av det registrerade organ som godkänner användning av märkningen

Tabell 7. Symboler på förpackningen (fortstning fljor)

Symbol	Beskrivning
	Öppningsanvisningar
	Auktoriserad representant inom Europeiska Unionen
	Tillverkare
	Adress till australiensisk sponsor
	MR med villkor

рсия. Да не се използва.
erze. Nepoužívajte.
version. Må ikke anvendes.
n überholt. Nicht verwenden.
unud version. Ärge kasutage.

αλιά έκδοση. Μην την χρησιμοποιείτε.
Outdated version. Do not use.
Versión obsoleta. No utilizar.
Version périmée. Ne pas utiliser.

Zastarjela verzija. Nemojte upotrebljavati.
Úrelt útgáfa. Notið ekki.
Versione obsoleta. Non utilizzare.
Pasenusi versija. Nenaudokite.
Elavult verzió. Ne használja!

Dit is een verouderde versie. Niet gebruiken.
Utdatert versjon. Skal ikke brukes.
Wersja przeterminowana. Nie używać.
Versão obsoleta. Não utilize.

Versiune expirată. A nu se utiliza.
Zastarana verzija. Nepoužívajte.
Vanhentunut versio. Älä käyttää.
Föråldrad version. Använd
ancel olmayan sürüm. K

рсия. Да не се използва.
erze. Nepoužívajte.
version. Må ikke anvendes.
n überholt. Nicht verwenden.
unud version. Ärge kasutage.

αλιά έκδοση. Μην την χρησιμοποιείτε.
Outdated version. Do not use.
Versión obsoleta. No utilizar.
Version périmée. Ne pas utiliser.

Zastarjela verzija. Nemojte upotrebljavati.
Úreлт útgáfa. Notið ekki.
Versione obsoleta. Non utilizzare.
Pasenusi versija. Nenaudokite.
Elavult verzió. Ne használja!

Dit is een verouderde versie. Niet gebruiken.
Utdatert versjon. Skal ikke brukes.
Wersja przeterminowana. Nie używać.
Versão obsoleta. Não utilize.

Versiune expirată. A nu se utiliza.
Zastarana verzija. Nepoužívajte.
Vanhentunut versio. Älä käytä.
Föråldrad version. Använd
ancel olmayan sürüm. K

рсия. Да не се използва.
erze. Nepoužívajte.
version. Må ikke anvendes.
n überholt. Nicht verwenden.
unud version. Ärge kasutage.

αλιά έκδοση. Μην την χρησιμοποιείτε.
Outdated version. Do not use.
Versión obsoleta. No utilizar.
Version périmée. Ne pas utiliser.

Zastarjela verzija. Nemojte upotrebljavati.
Úreлт útгáфа. Notið ekki.
Versione obsoleta. Non utilizzare.
Pasenusi versija. Nenaudokite.
Elavult verzió. Ne használja!

Dit is een verouderde versie. Niet gebruiken.
Utdatert versjon. Skal ikke brukes.
Wersja przeterminowana. Nie używać.
Versão obsoleta. Não utilize.

Versiune expirată. A nu se utiliza.
Zastarana verzija. Nepoužívajte.
Vanhentunut versio. Älä käytä.
Föråldrad version. Använd
ancel olmayan sürüm. K

Boston Scientific



Boston Scientific Corporation
4100 Hamline Avenue North
St. Paul, MN 55112-5798 USA

EC REP

Guidant Europe NV/SA; Boston Scientific
Green Square, Lambroekstraat 5D
1831 Diegem, Belgium

AUS

Boston Scientific (Australia) Pty Ltd
PO Box 332
Botany NSW 1455 Australia
Free Phone 1 800 676 133
Free Fax 1 800 836 666

www.bostonscientific.com

1.800.CARDIAC (227.3422)

+1.651.582.4000

© 2015 Boston Scientific Corporation or its affiliates.

All rights reserved.
350063-051 SV Europe 2015-03

CE0086

Authorized 2012

