

Boston
Scientific

Advancing science for life™

SureLIFTER™

シュアリフター内視鏡用局注針

NEW
26G
追加

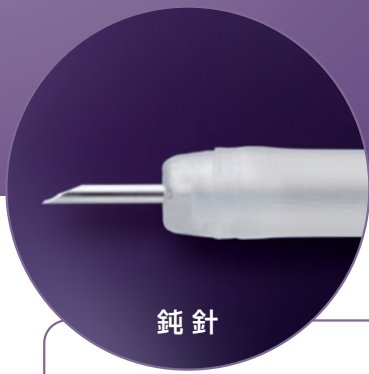


広い内腔でハイフローを実現

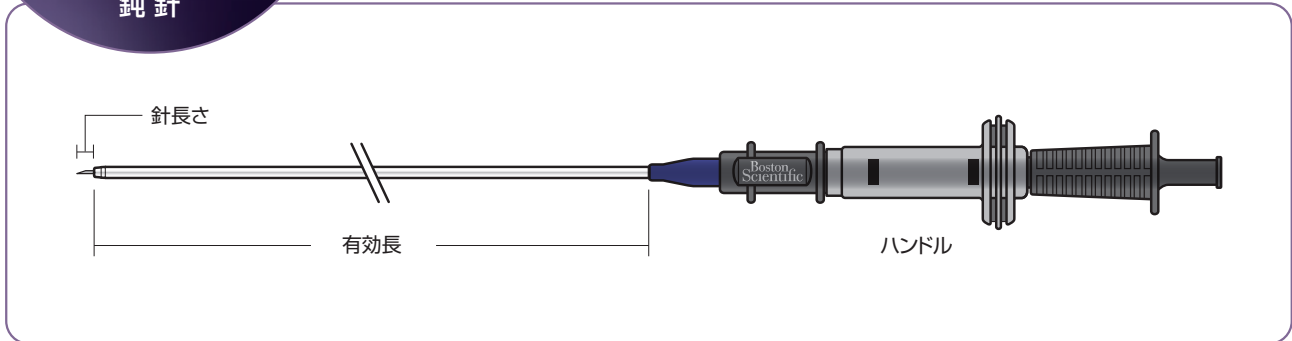
シースの内腔が広い
ため、粘度の高い局注液でも
少ない力でスムーズに局注
できます

SureLIFTER™

シュアリフター内視鏡用局注針



鈍針



SureLIFTER™

カタログ番号	針外径 (G)	針外径 (mm)	針形状	針長さ (mm)	有効長 (cm)	カテーテル外径 (mm)	適合鉗子口径 (mm)	販売単位
1848	26	0.45	鈍針 Short	3	160	2.5	2.8	5本/箱
1849	26	0.45	鈍針 Short	4	160	2.5	2.8	5本/箱
1852	26	0.45	鈍針 Short	3	220	2.5	2.8	5本/箱
1853	26	0.45	鈍針 Short	4	220	2.5	2.8	5本/箱

保険適用区分(告示名/分類名)

097 食道静脈瘤硬化療法用セット(1)食道静脈瘤 硬化療法用穿刺針

径表示換算目安：1mm = 3French = 0.0394inches

販売名：シュアリフター
医療機器認証番号：226ABBZX00096000

製造販売元：株式会社 **カナカ**

製品の詳細に関しては添付文書等でご確認いただくか、弊社営業担当へご確認ください。
© 2018 Boston Scientific Corporation or its affiliates. All rights reserved.
All trademarks are the property of their respective owners.

**Boston
Scientific**
Advancing science for life™

ボストン・サイエンティフィック ジャパン株式会社
本社 東京都中野区中野4-10-2 中野セントラルパークサウス
www.bostonscientific.jp

1806-31718-A-ODP / PSST20180612-0513