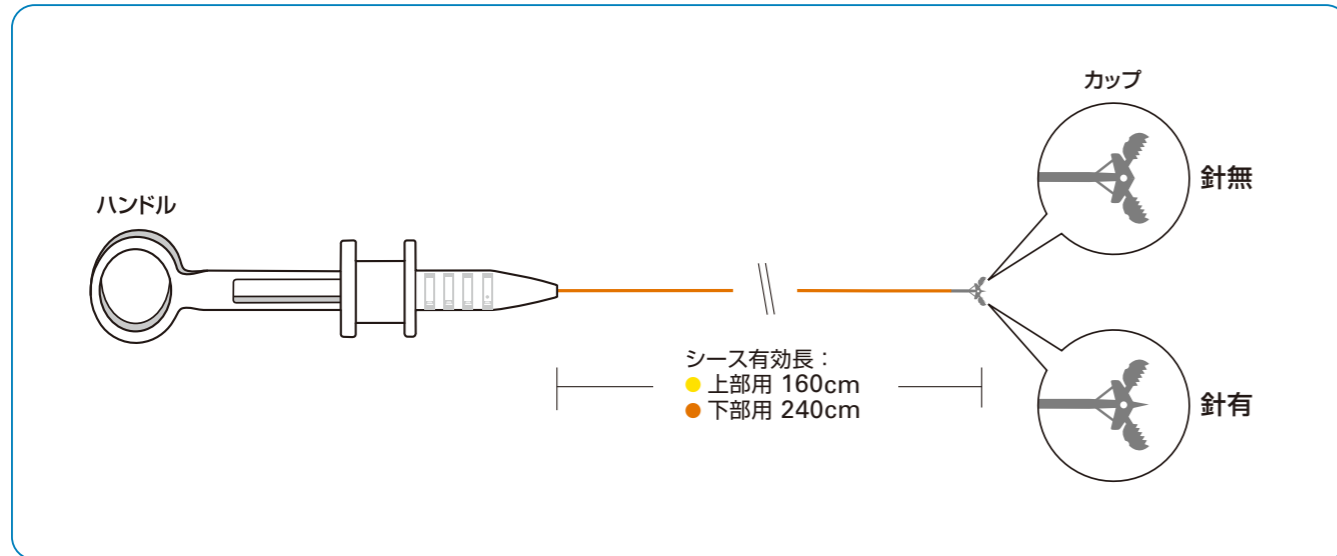


Radial Jaw™ 4 Standard Capacity

ラディアルジョー4 スタンダード キャパシティ生検鉗子



ラディアルジョー4 スタンダード キャパシティ生検鉗子 (上部消化管用)

カタログ番号	針	カップ外径 (mm)	有効長 (cm)	シースカラー	適合鉗子口径 (mm)	販売単位
1338	無	2.2	160	●イエロー	2.8	20本/箱
1339	有	2.2	160	●イエロー	2.8	20本/箱

ラディアルジョー4 スタンダード キャパシティ生検鉗子 (下部消化管用)

カタログ番号	針	カップ外径 (mm)	有効長 (cm)	シースカラー	適合鉗子口径 (mm)	販売単位
1340	無	2.2	240	●オレンジ	2.8	20本/箱
1341	有	2.2	240	●オレンジ	2.8	20本/箱

販売名:ラディアルジョー4 ハイオプシーフォーセプス SC
製造販売届出番号:13B1X00043000034

製品の詳細に関しては添付文書等でご確認いただくか、弊社営業担当へご確認ください。
© 2018 Boston Scientific Corporation or its affiliates. All rights reserved.
All trademarks are the property of their respective owners.

Boston Scientific
Advancing science for life™

ボストン・サイエンティフィック ジャパン株式会社
本社 東京都中野区中野4-10-2 中野セントラルパークサウス
www.bostonscientific.jp

1810-31308-B-ODP/PSST20180912-0835

Boston Scientific
Advancing science for life™

Radial Jaw™ 4 Standard Capacity

ラディアルジョー4 スタンダード キャパシティ生検鉗子



Radial Jaw™ 4 Standard Capacity

ラディアルジョー4 スタンダード キャパシティ生検鉗子

CUP DESIGN

... for Excellent Performance

Radial Jaw™ 3のカップ形状をベースに機能を進化させ
優れた挿通性を併せ持つ生検鉗子に生まれ変わりました



生検組織採取に最適のバランスを追求し改良を重ねたカップデザイン

ねじれを起こしにくいダブルタング構造

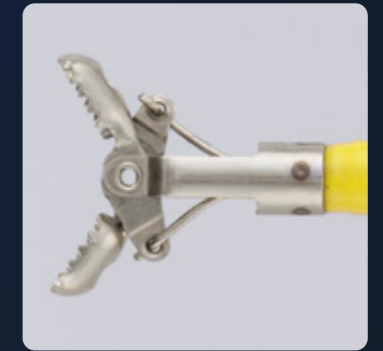
タング（カップ根元部分）を二重構造にすることで、
硬い病変に対しても確実な噛み合わせを実現しました。

確実な検体採取をサポートするカップ側孔

大きなカップ側孔を採用することにより、
カップからの検体離れを向上させました。

よりダイレクトなカップ操作感

ハンドルおよびカップへのプルワイヤの取り付け方法を工夫し、
カップの操作性を向上させました。



シャープな切れ味を提供するマイクロメッシュティース

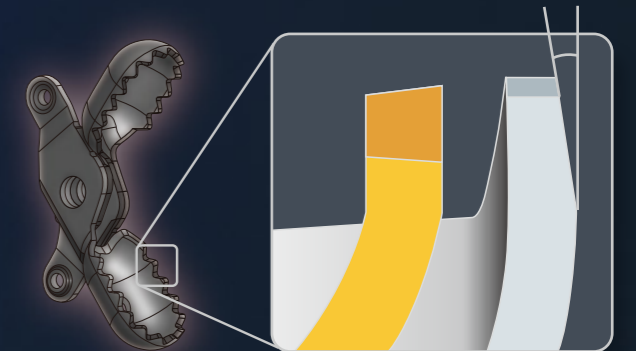
狙った範囲を正確に、挫滅無く採取するよう設計されています

従来の鱗口カップを改良した マイクロメッシュティース構造

刃先に向けて角度を鋭角につけることにより
鋭い切れ味を実現し、硬い病変に対しても確実な
検体採取を可能にしました。

安心のカップ首振り構造

十分な開き幅とカップ首振り機能が接線方向にある
病変へのアプローチと検体採取を容易にします。



優れた挿通性と狙撃性

先端硬性部を短く、シャフトを細くし 通過性を向上

シャフトには信頼のEndoGlide™を採用

コシと柔軟性を兼ね備えたシャフトにより、
高い狙撃性を実現しました。

