

Período de protección ventricular izquierdo (PPVI) durante la prueba del umbral VI

RESUMEN

Este artículo ofrece una descripción general del parámetro del período de protección ventricular izquierdo (PPVI) y describe la programación específica que se puede realizar para garantizar una estimulación VI continua durante la prueba del umbral VI.

PRODUCTOS CRM A LOS QUE SE HACE REFERENCIA

Las siguientes son marcas registradas de Cardiac Pacemakers, Inc., una compañía de Boston Scientific: COGNIS, LIVIAN, CONTAK RENEWAL, CONTAK RENEWAL TR, ZOOM LATITUDE

Los productos a los que se hace referencia pueden no estar aprobados en todos los países. Para obtener información completa sobre el funcionamiento del dispositivo, consultar las instrucciones de uso del producto correspondiente.

- TRC-D: Cardiac Resynchronization Therapy Defibrillator (Desfibrilador con tratamiento de resincronización cardiaca)
 TRC-P: Cardiac Resynchronization Therapy Pacemaker (Marcapasos con tratamiento de resincronización cardiaca)

INFORMACIÓN DE CONTACTO DE CRM

Estados Unidos y Canadá
www.bostonscientific.com

Servicio Técnico, EE.UU.
 1.800.CARDIAC (227.3422)
Tech.Services@bsci.com

Asistencia de LATITUDE para médicos
 1.800.CARDIAC (227.3422)
latitude@bsci.com

Servicio al Paciente
 1.866.484.3268

Internacional
www.bostonscientific-international.com

Servicio Técnico, Europa
 +32 2 416 7222
eurtechservice@bsci.com

Servicio al Paciente
 001.651.582.4000: Internacional

Descripción general del PPVI

Los marcapasos y desfibriladores para terapia de resincronización cardíaca de Boston Scientific estimulan y detectan tanto el ventrículo derecho como el izquierdo (VD y VI). Un período refractario VI estándar garantiza que ciertos sucesos VI detectados no inhiban la estimulación VI indebidamente. No obstante, como la temporización ventricular general viene determinada por el VD más que por el VI, los dispositivos de Boston Scientific incorporan una función programable independiente diseñada para inhibir una estimulación VI programada que pudiera producirse durante el período vulnerable de recuperación tras un suceso VI detectado. Esta función se llama período de protección ventricular izquierdo (PPVI).

Como un suceso VI prematuro (p. ej. una contracción ventricular prematura [CVP] izquierda) no reinicia la estimulación VI programada anteriormente, sería posible que se produjera la estimulación VI durante el período vulnerable tras la CVP, induciendo potencialmente una taquiarritmia ventricular. La correcta programación del PPVI garantiza la inhibición de la estimulación VI durante este período vulnerable del ciclo cardíaco (Figura 1).

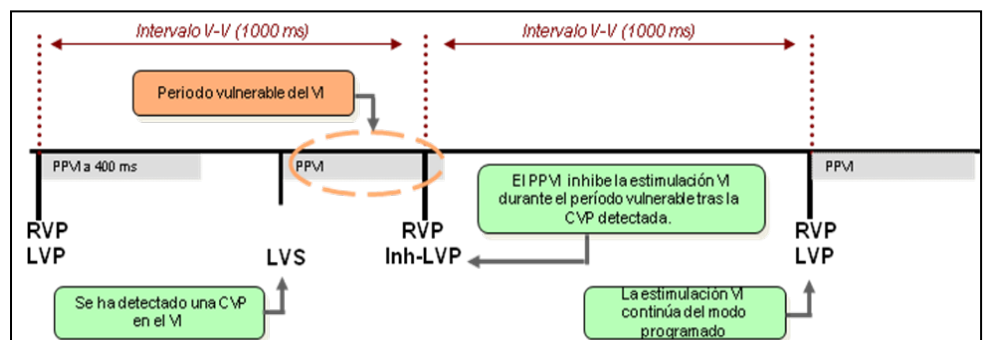


Figura 1. Ejemplo de prevención de la estimulación VI por el PPVI durante el período VI vulnerable.

PPVI durante la prueba del umbral VI

Se pueden llevar a cabo pruebas manuales del umbral de estimulación VI para determinar la mínima amplitud o anchura del impulso de estimulación necesarias para la captura del ventrículo izquierdo. Para garantizar una estimulación VI continua durante la prueba, hay que evaluar diversos parámetros y cambiarlos temporalmente, si es necesario. En particular, es importante evaluar el parámetro de PPVI antes de llevar a cabo la prueba del umbral, porque el PPVI puede interferir con la prueba, debido a la inhibición de la estimulación VI después de las CVP, otros ritmos de escape o una frecuencia intrínseca rápida.

Para garantizar una estimulación VI continua durante la prueba manual del umbral VI, hay que valorar el acortamiento o la desactivación **temporal** del parámetro PPVI situado directamente en la pantalla de la prueba del umbral VI.

Las pruebas del umbral VI se llevan a cabo en modo temporal; por tanto, una vez terminada la prueba del umbral, el dispositivo regresa automáticamente a sus parámetros programados permanentes. Las Figuras 2 a 4 muestran ejemplos del parámetro PPVI situado en la prueba del umbral ventricular izquierdo del programador ZOOM® LATITUDE® para diferentes familias de dispositivos.

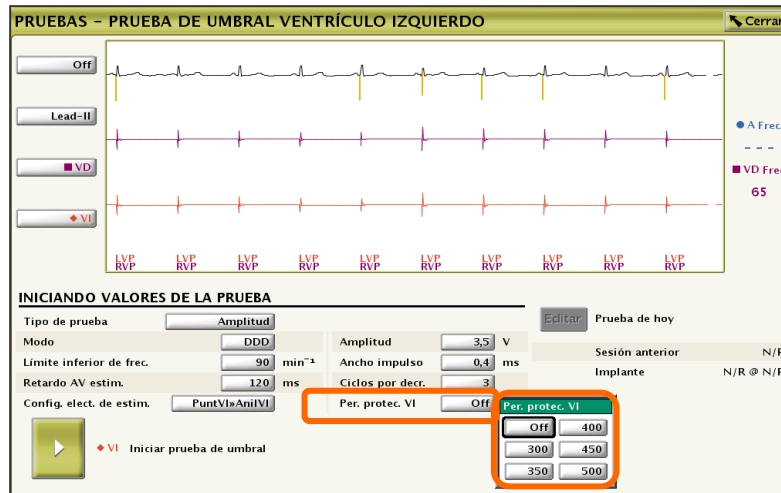


Figura 2. Ejemplo de pantalla de prueba del umbral VI para TRC-D COGNIS®.

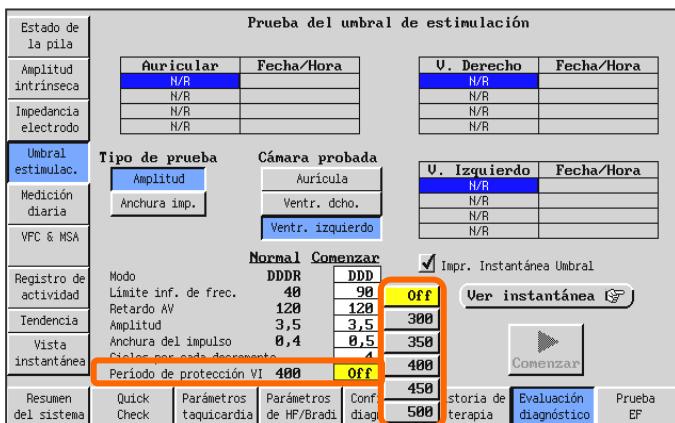


Figura 3. Ejemplo de pantalla de prueba del umbral VI para las familias de TRC-D CONTAK RENEWAL® y LIVIAN®.

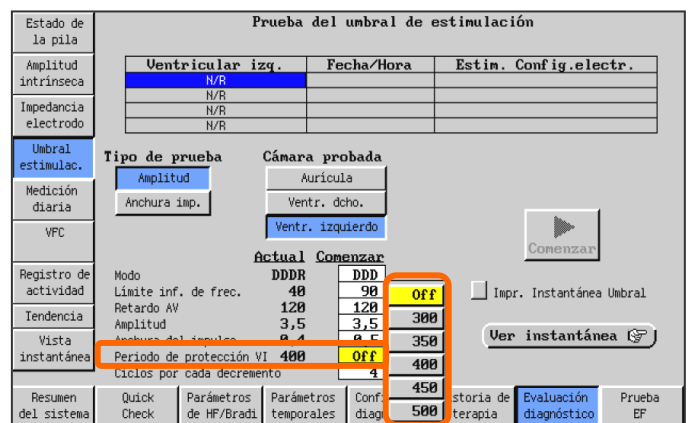


Figura 4. Ejemplo de pantalla de prueba del umbral VI para la familia de TRC-P CONTAK RENEWAL TR®.